

Министерство образования и науки Челябинской области  
Государственное бюджетное профессиональное образовательное  
учреждение «Симский механический техникум»

**ОЦЕНОЧНЫЕ МАТЕРИАЛЫ ПО УЧЕБНЫМ ПРЕДМЕТАМ,  
ДИСЦИПЛИНАМ, ПРОФЕССИОНАЛЬНЫМ МОДУЛЯМ И ГИА**

**ОСНОВНОЙ ПРОФЕССИОНАЛЬНОЙ ОБРАЗОВАТЕЛЬНОЙ  
ПРОГРАММЫ СРЕДНЕГО ПРОФЕССИОНАЛЬНОГО  
ОБРАЗОВАНИЯ (ПРОГРАММЫ ПОДГОТОВКИ  
СПЕЦИАЛИСТОВ СРЕДНЕГО ЗВЕНА)**

**Специальность 15.02.16 - ТЕХНОЛОГИЯ МАШИНОСТРОЕНИЯ**

**уровень подготовки - БАЗОВЫЙ**

**форма обучения – ОЧНАЯ**

2023

Оценочные средства – совокупность методических материалов, форм и процедур текущего контроля знаний, промежуточной аттестации по каждому учебному предмету (далее – УП), дисциплине (далее – УД) и профессиональному модулю (далее - ПМ), государственной итоговой аттестации (далее – ГИА), обеспечивающие оценку соответствия образовательных результатов обучающихся и выпускников требованиям ФГОС СПО. Оценочные средства по специальности формируется из фондов оценочных средств (далее – комплекты ФОС), созданных в соответствии с рабочими программами УП, УД, ПМ и ГИА и размещаются в личном кабинете студента.

## СОДЕРЖАНИЕ

Общий гуманитарный и социально - экономический цикл.....	4
Общепрофессиональный цикл.....	244
Профессиональный цикл.....	999

## II. ТЕКУЩИЙ КОНТРОЛЬ УСПЕВАЕМОСТИ

### 2.1. Формы текущего контроля

Текущий контроль успеваемости представляет собой проверку усвоения учебного материала, регулярно осуществляемую на протяжении курса обучения. При проведении текущего контроля используются следующие формы:

- выполнение практических работ;
- выполнение самостоятельных работ;
- письменное тестирование;
- индивидуальный опрос;
- фронтальный опрос.

#### Выполнение практических работ

Практические работы проводятся с целью усвоения и закрепления практических умений и знаний. В ходе практической работы студенты приобретают умения, предусмотренные рабочей программой УД, опираясь на теоретические знания.

Содержание, этапы проведения и критерии оценивания практических работ представлены в методических указаниях.

#### Выполнение самостоятельной работы.

Самостоятельная работа направлена на самостоятельное освоение и закрепление студентами практических умений и знаний, овладение профессиональными компетенциями.

Самостоятельная подготовка студентов по УД предполагает следующие виды и формы работы:

- 1) Для овладения знаниями: чтение текста (учебника, первоисточника, дополнительной литературы, технической литературы);
- 2) для формирования умений: решение практических заданий.

Задания для выполнения самостоятельной работы, методические рекомендации по выполнению и критерии их оценивания представлены в методических рекомендациях по организации и проведению самостоятельной работы обучающихся.

#### Письменное тестирование.

При проведении письменного тестирования студенты должны внимательно прочитать задания теста и выбрать правильные ответы из предложенных вариантов. Количество правильных ответов и максимальное время прохождения теста указывается в задании в зависимости от темы и количества вопросов в тесте.

### Индивидуальный опрос.

Индивидуальный опрос имеет своей целью основную проверку знаний и умений отдельных студентов. Студенты вызываются, как правило, к доске, хотя возможны ответы и с места, если не требуется записи, за которой должна следить группа, или использовать наглядные пособия и ТСО. В содержание ответа может включаться объяснение теоретического материала, выполнение практических заданий и экспериментов. При индивидуальном опросе обращается внимание на обстоятельный и осознанный ответ студента, логичность его суждений, доказательность выдвигаемых положений, умение практически применять усвоенные знания. Преподаватель устанавливает систему опроса, которая не должна быть трафаретной и неизменной, в противном случае она не достигает цели, т.к. потеряется элемент неожиданности для студентов. Опрос не должен отнимать большую часть времени занятия, поэтому целесообразно сочетать его с другими звеньями процесса обучения, особенно с повторением изученного материала и закреплением. Важно привлечь внимание всех студентов группы к ответу товарища, обеспечить их активное участие в той части урока, которая отведена опросу. Достигается это такими приемами, как постановка вопроса (или задания) всей группе, а затем вызов для ответа намеченного студента, привлечение всех студентов к комментированию отдельных положений, оригинальных способов выполнения упражнений и т.д., таким образом, индивидуальный опрос сочетается с фронтальным.

### Устный фронтальный опрос.

Устный фронтальный опрос проводится в форме беседы преподавателя с группой. Опрос сочетается с повторением пройденного, являясь средством закрепления знаний и умений, при умелом его использовании за сравнительно небольшое время позволяет осуществить проверку знаний у значительной части студентов группы. При фронтальном опросе на вопросы преподавателя по сравнительно небольшому объему материала краткие ответы (как правило, с места) дают многие студенты. Нередко фронтальный опрос принимает форму оживленной беседы, в котором активно участвуют вся группа. С помощью фронтального опроса преподаватель имеет возможность проверить выполнение студентами домашнего задания, выяснить готовность группы к изучению нового материала, определить сформированность основных понятий, усвоение нового учебного материала, который был только что разобран на занятии.

## **2.2 Критерии оценки уровня освоения**

При проведении текущего контроля успеваемости студентов по учебной дисциплине ОГСЭ.01 «Основы философии» используются следующие критерии оценок:

1) При оценивании практических работ и самостоятельной работы студента учитывается следующее:

- качество выполнения практической части работы;

- качество оформления отчета по работе;
- качество устных ответов на контрольные вопросы при защите работы.

Каждый вид работы оценивается по пяти бальной шкале.

Оценка «отлично» ставится, если студент: понимает философскую проблему в целом, проявляет способность к самостоятельному суждению; сохраняет логику изложения, свободно владеет философскими категориями, сопровождает ответ новыми примерами, умеет применить знания в новой практической ситуации; выполнил работу творчески в полном объеме с соблюдением необходимой последовательности действий; правильно и аккуратно выполнил все записи, сравнительные таблицы.

Оценка «хорошо» ставится, если студент: выполнил требования к оценке «5», но допустил недочеты, которые исправляет самостоятельно или с небольшой помощью преподавателя; понимает проблему, проявляет способность к рассуждению, но без критического осмысления противоречивости философских идей; владеет философскими категориями, но испытывает затруднения при необходимости использовать их в новой ситуации;

Оценка «удовлетворительно» ставится, если студент: выполнил работу на репродуктивном уровне, в ходе выполнения заданий допустил ошибки, которые не может исправить самостоятельно; понимает проблему фрагментарно; испытывает очевидные затруднения в определении философских категорий, их смысла и значения; не соблюдает логику изложения;

Оценка «неудовлетворительно» ставится, если студент: не выполнил работу в установленном объеме; не овладел основными умениями и знаниями в соответствии с требованиями программы и не может ответить ни на один из поставленных вопросов. Оценки (по пятибальной системе) проставляются в журнале и учитываются как показатели текущей успеваемости студентов.

## 2) Критерии оценки письменного теста:

Процент результативности (правильные ответы, %)	Оценка уровня подготовки	
	балл (отметка)	вербальный аналог
90 ÷ 100	5	отлично
80 ÷ 89	4	хорошо
70 ÷ 79	3	удовлетворительно
менее 70	2	неудовлетворительно

Все запланированные контрольные, проверочные работы и тесты по дисциплине обязательны для выполнения. Если домашняя контрольная работа в установленный срок не выполнена, то она оценивается меньшим количеством баллов. Студент, не представивший выполненную домашнюю контрольную работу или представивший работу, которая была оценена на «неудовлетворительно», не допускается к сдаче экзамена по дисциплине.

3) Критерии оценки устного фронтального опроса (часть комбинированного (уплотненного) опроса):

- оценку «отлично» получают ответы, в которых делаются самостоятельные выводы, дается аргументированная критика и самостоятельный анализ фактического материала на основе глубоких знаний литературы по данной теме;
- оценка «хорошо» ставится студенту, проявившему полное и знание учебного материала, но нет должной степени самостоятельности;
- оценка «удовлетворительно» ставится студенту, проявившему знания основного учебного материала в объеме, необходимом для последующего обучения и предстоящей практической деятельности, но в основном обладающему необходимыми знаниями и умениями для их устранения при корректировке со стороны преподавателя;
- оценка «неудовлетворительно» ставится студенту, обнаружившему существенные пробелы в знании основного учебного материала, допустившему принципиальные ошибки при применении теоретических знаний, которые не позволяют ему продолжить обучение или приступить к практической деятельности без дополнительной подготовки по данной дисциплине.

3) Критерии оценки устного сообщения, доклада проводится по следующим критериям:

- содержательный (знание предмета и свободное владение материалом, грамотное использование научной терминологии, импровизация, речевой этикет): 0-30 баллов,

- логический (стройное логико-композиционное построение речи, доказательность, аргументированность): 0-30 баллов,

- речевой (использование языковых (метафоры, фразеологизмы, пословицы, поговорки и т.д.) и неязыковых (поза, манеры и т.д.) средств выразительности);

- фонетическая организация речи, правильность ударения, четкая дикция, логические ударения и т.д.): 0-20 баллов,

- психологический (взаимодействие с аудиторией (прямая и обратная связь), знание и учет законов восприятия речи, использование различных приемов привлечения и активизации внимания): 0-20 баллов.

Количество набранных баллов по критериям оценки устного сообщения	Оценка уровня подготовки	
	балл (отметка)	вербальный аналог
90 ÷ 100	5	отлично
80 ÷ 89	4	хорошо
70 ÷ 79	3	удовлетворительно
менее 70	2	неудовлетворительно

Для оценки уровня освоения учебных дисциплин в техникуме устанавливаются следующее соответствие:

«отлично» - высокий уровень освоения;

«хорошо», «удовлетворительно» - достаточный уровень освоения;

«неудовлетворительно» - низкий уровень освоения.

Для оценки общих и профессиональных компетенций студентов используется дихотомическая система оценивания: «0» – компетенция не освоена, «1» – компетенция освоена.

**Сводная таблица по применяемым формам и методам текущего контроля и оценки результатов обучения**

<b>Результаты обучения (ОК, ПК, освоенные умения, усвоенные знания)</b>	<b>Формы и методы контроля и оценки результатов обучения</b>
<b>Сформированные ОК</b>	
<p>ОК.1 Выбирать способы решения задач профессиональной деятельности, применительно к различным контекстам</p> <p>ОК.2 Осуществлять поиск, анализ и интерпретацию информации, необходимой для выполнения задач профессиональной деятельности</p> <p>ОК.3 Планировать и реализовывать собственное профессиональное и личностное развитие.</p> <p>ОК.4 Работать в коллективе и команде, эффективно взаимодействовать с коллегами, руководством, клиентами.</p> <p>ОК.5 Осуществлять устную и письменную коммуникацию на государственном языке с учетом особенностей социального и культурного контекста.</p> <p>ОК.6 Проявлять гражданско-патриотическую позицию, демонстрировать осознанное поведение на основе общечеловеческих ценностей</p>	<p>Оценка правильности выполнения практических заданий Зачет с оценкой</p>
<b>Освоенные умения:</b>	
ориентироваться в наиболее общих философских проблемах бытия, познания, ценностях, свободы и смысла жизни, как основе формирования культуры гражданина и будущего специалиста	<p>Оценка правильности выполнения самостоятельных и практических заданий Оценка правильности выполнения рефератов Устные опросы во время занятия Зачет с оценкой</p>
<b>Усвоенные знания:</b>	
основные категории и понятия философии; роль философии в жизни человека и общества; основы философского учения о бытии; сущность процесса познания;	<p>Оценка правильности выполнения письменного тестирования Устные опросы во время</p>



<p>основы научной, философской и религиозной картин мира; условия формирования личности, свобода и ответственность за сохранение жизни, культура, окружающая среда; - социальные и этические проблемы, связанные с развитием и использованием достижений науки, техники и технологий</p>	<p>занятия Зачет с оценкой</p>
--	------------------------------------

### III. ФОС для проведения текущего контроля

(комплект оценочных материалов для оценки уровня освоения умений, усвоения знаний, сформированности общих компетенций)

#### ОЦЕНОЧНОЕ СРЕДСТВО № 1 КОМПЛЕКТ ЗАДАНИЙ ДЛЯ ПИСЬМЕННОГО ТЕСТИРОВАНИЯ

Раздел	<b>Раздел 1. Основные идеи истории мировой философии</b>
Тема	<b>Тема 1.1. Философия, ее смысл, функции и роль в обществе.</b>
Форма контроля	Письменное тестирование
Вид контроля	Текущий
Объекты оценки:	
1. Компоненты ПК	-
2. Компоненты ОК	ОК.01, ОК.02, ОК.03, ОК. 04, ОК 05, ОК 06
3. Знания	основные категории и понятия философии; роль философии в жизни человека и общества; основы философского учения о бытии; сущность процесса познания; основы научной, философской и религиозной картин мира; условия формирования личности, свобода и ответственность за сохранение жизни, культура, окружающая среда; социальные и этические проблемы, связанные с развитием и использованием достижений науки, техники и технологий
4. Умения	ориентироваться в наиболее общих философских проблемах бытия, познания, ценностях, свободы и смысла жизни, как основе формирования культуры гражданина и будущего специалиста

#### Условия выполнения задания

Письменное тестирование включает 2 варианта заданий, составляющих необходимый и достаточный минимум усвоения знаний и умений в соответствии с рабочей программы ОГСЭ.01 «Основы философии». Варианты работы равноценны по трудности, одинаковы по структуре, параллельны по расположению заданий: под одним и тем же порядковым номером во всех вариантах находится задание, проверяющее один и тот же элемент содержания темы.

Тест оценивается по пяти бальной шкале следующим образом: стоимость каждого вопроса 1 балл. За правильный ответ студент получает 1 балл. За неверный ответ или его отсутствие баллы не начисляются.

Оценка «5» соответствует 90% – 100% правильных ответов.

Оценка «4» соответствует 89% – 80% правильных ответов.

Оценка «3» соответствует 79% – 60% правильных ответов.

Оценка «2» соответствует 0% – 60 % правильных ответов.

#### Инструкция для студентов

На выполнение отводится 25 минут. Среднее время выполнения одного задания обязательной и дополнительной части – 1,5 минуты.

К каждому из заданий предлагается 4 варианта ответа, из которых только 1 правильный. Задание считается выполненным верно, если Вы выбрали номер правильного ответа. Задание считается невыполненным в случаях:

- 1) указан номер неправильного ответа;
- 2) указаны номера двух или более ответов;

3) номер ответа не указан.

За каждый правильный ответ начисляется 1 балл, затем все баллы суммируются. Общая сумма баллов определяет оценку. Чтобы успешно справиться с заданиями, нужно внимательно прочитать вопросы. Именно внимательное, вдумчивое чтение – половина успеха.

Министерство образования и науки Челябинской области  
государственное бюджетное профессиональное образовательное учреждение  
«Симский механический техникум»

Рассмотрено цикловой комиссией общепрофессиональных дисциплин « ____ » _____ 20__ г. Председатель _____ /Е.С. Боровкова	<b>Письменное тестирование № 1</b> по УД ОГСЭ.01 «ОСНОВЫ ФИЛОСОФИИ» <b>Вариант №1</b> <b>«Понятие «философия» и его значение»</b>	Утверждаю Директор ГБПОУ СМТ _____ /А.И.Калинина/ « ____ » _____ 20__ г.
---	--	--

1. С греческого языка слово «философия» переводится как:
  - 1) любовь к истине
  - 2) любовь к мудрости
  - 3) учение о мире
  - 4) божественная мудрость
2. Определите время возникновения философии:
  - 1) середина III тысячелетия до н.э.
  - 2) VII-VI в.в. до н.э.
  - 3) XVII-XVIII в.в.
  - 4) V-XV в.в.
3. Мировоззренческая форма общественного сознания, рационально обосновывающая предельные основания бытия, включая общество и право:
  - 1) история
  - 2) философия
  - 3) социология
  - 4) культурология
4. Мировоззрение – это:
  - 1) совокупность знаний, которыми обладает человек
  - 2) совокупность взглядов, оценок, эмоций, характеризующих отношение человека к миру и к самому себе
  - 3) отражение человеческим сознанием тех общественных отношений, которые объективно существуют в обществе
  - 4) система адекватных предпочтений зрелой личности
5. Определяющим признаком религиозного мировоззрения является:
  - 1) вера в единого бога-творца
  - 2) отрицание человеческой свободы, вера в то, что все поступки изначально определены богом
  - 3) презрительное отношение к достижениям науки, отрицание их достоверности
  - 4) вера в сверхъестественные, потусторонние силы, обладающие возможностью влиять на ход событий в мире
6. Что характерно для эпистемной линии в философии?
  - 1) понимание философии в качестве высшей науки
  - 2) отождествление философии с теологией
  - 3) утверждение в качестве субстанции только одного начала
  - 4) рассмотрение действительности как постоянно развивающейся
7. Гносеология – это:
  - 1) учение о развитии и функционировании науки
  - 2) учение о природе, сущности познания
  - 3) учение о логических формах и законах мышления
  - 4) учение о сущности мира, его устройстве
8. Аксиология – это:

- 1) учение о ценностях
  - 2) учение о развитии
  - 3) теория справедливости
  - 4) теория о превосходстве одних групп людей над другими
9. Этика – это:
- 1) учение о развитии
  - 2) учение о бытии
  - 3) теория о нравственном превосходстве одних людей над другими
  - 4) учение о морали и нравственных ценностях
10. Согласно марксистской философии, суть основного вопроса философии состоит в:
- 1) отношении сознания к материи
  - 2) смысле жизни
  - 3) соотношении природного и социального миров
  - 4) движущих силах развития общества
11. Кому принадлежит данное высказывание: «Я утверждаю, что никаких вещей нет. Мы просто привыкли говорить о вещах; на самом деле есть только мое мышление, есть только мое «Я» с присущими ему ощущениями. Материальный мир нам лишь кажется, это лишь определенный способ говорить о наших ощущениях»?
- 1) Материалисту
  - 2) Объективному идеалисту
  - 3) Дуалисту
  - 4) Субъективному идеалисту
12. Некоторые христианские богословы утверждают, что весь мир. Вся Вселенная были созданы Богом за шесть дней, а сам Бог представляет собой бестелесный интеллект, всесовершеннейшую Личность. Какому философскому направлению соответствует такой взгляд на мир?
- 1) Пантеизму
  - 2) Субъективному идеализму
  - 3) Объективному идеализму
  - 4) Вульгарному материализму
13. Агностицизм – это:
- 1) направление в теории познания, полагающее, что адекватное познание мира невозможно
  - 2) недоверие чувственному опыту
  - 3) философская позиция, рассматривающая все явления мира в их взаимной связи и развитии
  - 4) отрицание рациональных путей познания мира
14. Направление западноевропейской философии, отрицающее познавательную ценность философии, наличие у неё собственного, самобытного предмета:
- 1) философия жизни
  - 2) прагматизм
  - 3) неотомизм
  - 4) позитивизм

Министерство образования и науки Челябинской области  
государственное бюджетное профессиональное образовательное учреждение  
«Симский механический техникум»

Рассмотрено цикловой комиссией общепрофессиональных дисциплин « ____ » _____ 20__ г. Председатель _____ /Е.С. Боровкова	<b>Письменное тестирование № 1</b> по УД ОГСЭ.01 «ОСНОВЫ ФИЛОСОФИИ» <b>Вариант №2</b> <b>«Понятие «философия» и его значение»</b>	Утверждаю Директор ГБПОУ СМТ _____ /А.И. Калинина/ « ____ » _____ 20__ г.
--	--	---

1. Впервые употребил слово «философия» и назвал себя «философом»:
  - 1) Сократ
  - 2) Аристотель
  - 3) Пифагор
  - 4) Цицерон
2. Основы бытия, проблемы познания, назначение человека и его положение в мире изучает:
  - 1) философия
  - 2) онтология
  - 3) гносеология
  - 4) этика
3. Мировоззренческая функция философии состоит в том, что:
  - 1) философия осуществляет рефлексию современной ей культуры
  - 2) философия направляет деятельность людей на борьбу с недостатками существующего строя
  - 3) философия способствует улучшению характеров людей
  - 4) философия помогает человеку понять самого себя, своё место в мире
4. Какой смысл вкладывал Г. Гегель в утверждение о том, что «философия есть эпоха, схваченная мыслью»?
  - 1) Ход истории зависит от направленности мышления философов
  - 2) Философия должна решать конкретные задачи, стоящие перед обществом в данное время
  - 3) Философия призвана отражать особенности эпохи, выражать дух времени
  - 4) Мышление философов определяется социально-экономическими условиями того общества, в котором они живут
5. Направление, отрицающее существование Бога, называется:
  - 1) атеизм
  - 2) скептицизм
  - 3) агностицизм
  - 4) неотомизм
6. Онтология – это:
  - 1) учение о всеобщей обусловленности явлений
  - 2) учение о сущности и природе науки
  - 3) учение о бытии, о его фундаментальных принципах
  - 4) учение о правильных формах мышления
7. Антропология – это:
  - 1) учение о развитии и всеобщей взаимосвязи
  - 2) учение о человеке
  - 3) наука о поведении животных в естественных условиях
  - 4) философское учение об обществе
8. Раздел философии, в котором разрабатываются проблемы познания

- 1) Эстетика
- 2) Этика
- 3) Онтология
- 4) Гносеология
9. Для идеализма характерно утверждение:
  - 1) первично сознание, материя независимо от сознания не существует
  - 2) материя и сознание – два первоначала, существующие независимо друг от друга
  - 3) это строгая непротиворечивая система суждений о природе
  - 4) первично сознание, материя не существует
10. Для дуализма характерен тезис:
  - 1) первично сознание, материя независимо от сознания не существует
  - 2) материя и сознание – два первоначала, существующие независимо друг от друга
  - 3) это строгая непротиворечивая система суждений о природе
  - 4) первично сознание, материя не существует
11. С утверждением: «Мышление является таким же продуктом деятельности мозга, как желчь – продуктом деятельности печени» согласился бы представитель:
  - 1) метафизического материализма
  - 2) диалектического материализма
  - 3) вульгарного материализма
  - 4) естественнонаучного материализма
12. О каком историческом типе мировоззрения идет здесь речь: «Это - целостное миропонимание, в котором различные представления увязаны в единую образную картину мира, сочетающую в себе реальность и фантазию, естественное и сверхъестественное, знание и веру, мысль и эмоции»?
  - 1) Мифологии
  - 2) Религии
  - 3) Философии
  - 4) Науке
13. Агностицизм – это:
  - 1) учение, отрицающее познаваемость сущности объективного мира
  - 2) учение, постулирующее наличие потусторонних сил
  - 3) учение о развитии философских знаний
  - 4) учение о ценностях
14. Отрицают возможность познания мира:
  - 1) материалисты
  - 2) агностики
  - 3) догматики
  - 4) позитивисты

**Пакет преподавателя**  
**КЛЮЧИ К ТЕСТУ**

№ вопроса	1	2	3	4	5	6	7	8	9	10	11	12	13	14
Вариант 1	2	2	2	2	4	2	2	1	4	4	4	3	1	4
Вариант 2	3	1	4	4	1	3	2	4	1	2	3	1	1	2

**ОЦЕНОЧНОЕ СРЕДСТВО № 2**  
**КОМПЛЕКТ ЗАДАНИЙ ДЛЯ ПИСЬМЕННОГО ТЕСТИРОВАНИЯ**

Раздел	<b>Раздел 1. Основные идеи истории мировой философии</b>
Тема	<b>Тема 1.2. История философии от античности до Нового времени</b>
Форма контроля	Письменное тестирование
Вид контроля	Текущий
Объекты оценки:	
1. Компоненты ПК	-
2. Компоненты ОК	ОК.01, ОК.02, ОК.03, ОК. 04, ОК 05, ОК 06
3. Знания	основные категории и понятия философии; роль философии в жизни человека и общества; основы философского учения о бытии; сущность процесса познания; основы научной, философской и религиозной картин мира; условия формирования личности, свобода и ответственность за сохранение жизни, культура, окружающая среда; социальные и этические проблемы, связанные с развитием и использованием достижений науки, техники и технологий
4. Умения	ориентироваться в наиболее общих философских проблемах бытия, познания, ценностях, свободы и смысла жизни, как основе формирования культуры гражданина и будущего специалиста

**Условия выполнения задания**

Письменное тестирование включает 2 варианта заданий, составляющие необходимый и достаточный минимум усвоения знаний и умений в соответствии с рабочей программы ОГСЭ.01 «Основы философии». Задания проверочной работы предлагаются в форме тестов.

Тест оценивается по пяти бальной шкале следующим образом: стоимость каждого вопроса 1 балл. За правильный ответ студент получает 1 балл. За неверный ответ или его отсутствие баллы не начисляются.

Оценка «5» соответствует 80% – 100% правильных ответов.

Оценка «4» соответствует 70% – 85% правильных ответов.

Оценка «3» соответствует 60% – 70% правильных ответов.

Оценка «2» соответствует 0% – 60 % правильных ответов.

На выполнение письменной проверочной работы отводится 25 минут. Среднее время выполнения одного задания обязательной и дополнительной части – 1,5 минуты.

**Инструкция для студентов**

На выполнение отводится 25 минут. К каждому из заданий предлагается 4 варианта ответа, из которых только 1 правильный. Задание считается выполненным верно, если Вы выбрали номер правильного ответа. Задание считается невыполненным в случаях:

- 1) указан номер неправильного ответа;
- 2) указаны номера двух или более ответов;
- 3) номер ответа не указан.

За каждый правильный ответ начисляется 1 балл, затем все баллы суммируются. Общая сумма баллов определяет. «5»- 16-14 баллов; «4»- 13-11 баллов; «3»- 10-8 баллов; «2»- менее 8 баллов



<p>Рассмотрено цикловой комиссией общепрофессиональных дисциплин «___» _____ 20__ г. Председатель _____ /Е.С. Боровкова/</p>	<p><b>Письменное тестирование № 2</b> по УД ОГСЭ.01 «ОСНОВЫ ФИЛОСОФИИ» <b>«Античная философия»</b> <b>Вариант № 1</b></p>	<p>Утверждаю Директор ГБПОУ СМТ _____ /А.И.Калинина/ «___» _____ 20__ г.</p>
--	---	--

1. Хронологические рамки развития античной философии:
  - 1) 28 - 20\_\_ вв. до н.э.
  - 2) VI в. до н.э – VI в. н.э.
  - 3) VI в. - XVI в.
  - 4) VI в. до н.э. – II в. до н.э.
2. Основная проблема, решавшаяся философами милетской школы:
  - 1) проблема познаваемости мира
  - 2) проблема первичности материи или духа
  - 3) проблема первоначала
  - 4) проблема природы человеческой души
3. Тезис, принадлежащий мыслителю Фалесу
  - 1) «Все течет»
  - 2) «В одну реку нельзя войти дважды»
  - 3) «Первооснова мира – огонь»
  - 4) «Начало всех вещей - вода»
4. Положение: «Число есть сущность и смысл всего, что есть в мире», принадлежит:
  - 1) Пифагору
  - 2) Протагору
  - 3) Евклиду
  - 4) Аристотелю
5. Впервые понятие бытия в философии употребил
  - 1) Бозций
  - 2) Плотин
  - 3) Парменид
  - 4) Г.В.Ф.Гегель
6. Представители какой философской школы поставили проблему бытия, противопоставили мир чувств миру разума и доказывали, что движение, любое изменение лишь иллюзия чувственного иллюзорного мира:
  - 1) Пифагорейской
  - 2) Элейской
  - 3) Милетской
  - 4) Эпикурейской
7. Кто из античных философов учил, что всё развивается, что первопричина мира и его первооснова – это огонь, что в одну и ту же реку нельзя войти дважды?
  - 1) Фалес
  - 2) Гераклит
  - 3) Платон
  - 4) Демокрит
8. Понятие «Логос» в философском учении Гераклита означает:
  - 1) Всеобщий закон, действию которого подчинено все в мире
  - 2) Всеобщая изменчивость вещей

- 3) Божественное Слово
- 4) Один из первоэлементов
9. Высказывание: «Человек – мера всех вещей» принадлежит:
  - 1) И.Канту
  - 2) К.Марксу
  - 3) Аристотелю
  - 4) Протагору
10. «Я знаю, что ничего не знаю...». Автор афоризма:
  - 1) Фалес
  - 2) Платон
  - 3) Сократ
  - 4) Эпикур
11. Суть «этического рационализма» Сократа:
  - 1) относиться к другому как к самому себе
  - 2) добродетель есть результат знания того, что есть добро, тогда как отсутствие добродетели является результатом незнания
  - 3) относиться к другому человеку как к цели и никогда как к средству
  - 4) возлюбить ближнего как самого себя
12. В античности заслуга открытия сверхчувственного мира идей принадлежит:
  - 1) Пифагору
  - 2) Сократу
  - 3) Платону
  - 4) Аристотелю
13. Высказывание о том, что душа до рождения человека пребывала в мире идей, поэтому в процессе познания она способна припоминать их, принадлежит:
  - 1) Диогену
  - 2) Сократу
  - 3) Платону
  - 4) Демокриту
14. Философ, считавший логику главным орудием познания:
  - 1) Платон
  - 2) Аристотель
  - 3) Демокрит
  - 4) Пифагор
15. Философ, ученик Платона, автор книг «Метафизика», «Поэтика», «Политика»
  - 1) Парменид
  - 2) Зенон
  - 3) Аристотель
  - 4) Эпикур
- 1) надо служить богам и делать добро
16. Римский философ, воспитатель Нерона, автор «Писем к Луциллию», представитель стоицизма
  - 1) Сократ
  - 2) Плотин
  - 3) Сенека
  - 4) Диоген

<p>Рассмотрено цикловой комиссией общепрофессиональных дисциплин «___» _____ 20__ г. Председатель _____ /Е.С. Боровкова</p>	<p><b>Письменное тестирование № 2</b> по УД ОГСЭ.01 «ОСНОВЫ ФИЛОСОФИИ» <b>«Античная философия»</b> <b>Вариант № 2</b></p>	<p>Утверждаю Директор ГБПОУ СМТ _____ /А.И. Калинина/ «___» _____ 20__ г.</p>
---	---	---

1. Основным принципом античной философии был:
  - 1) космоцентризм
  - 2) теоцентризм
  - 3) антропоцентризм
  - 4) сциентизм
2. Тезис, принадлежащий мыслителю Фалесу:
  - 1) «Познай себя»
  - 2) «Первооснова мира – огонь»
  - 3) «Все течет»
  - 4) «В одну реку нельзя войти дважды»
3. Анаксимен за первооснову всех вещей принимал
  - 1) Огонь
  - 2) Число
  - 3) Воздух
  - 4) Воду
4. Положение: «Число есть сущность и смысл всего, что есть в мире», принадлежит:
  - 1) Евклиду
  - 2) Пифагору
  - 3) Протагору
  - 4) Аристотелю
5. Последователь Пифагора, первый начертивший систему мира и поместивший в центр мироздания Центральный Огонь
  - 1) Филолай
  - 2) Лукреций Кар
  - 3) Н. Коперник
  - 4) Парменид
6. Движение, любое изменение являются лишь иллюзией чувственного мира, утверждали:
  - 1) пифагорейцы
  - 2) элеаты
  - 3) милетцы
  - 4) эпикурейцы
7. Античный философ считавший, что в одну и ту же реку нельзя войти дважды:
  - 1) Фалес
  - 2) Гераклит
  - 3) Платон
  - 4) Демокрит
8. Впервые выразил идею атомистического строения материи:
  - 1) Гераклит
  - 2) Демокрит
  - 3) Платон
  - 4) Диоген Синопский

9. Знание по Сократу тождественно:
- 1) чувствам
  - 2) мудрости
  - 3) моральным законам
  - 4) добродетели
10. Объективно-идеалистическая философия была основана:
- 1) Демокритом
  - 2) Парменидом
  - 3) Платоном
  - 4) Пифагором
11. Источник познания – это воспоминание души о мире идей, полагал:
- 1) И.Кант
  - 2) Аристотель
  - 3) Платон
  - 4) Демокрит
12. Согласно Аристотелю, в человеческую душу не входит
- 1) Животная душа
  - 2) Растительная душа
  - 3) Минеральная душа
  - 4) Разумная душа
13. Римский поэт, последователь Эпикура, автор поэмы «О природе вещей»
- 1) Цицерон
  - 2) Плотин
  - 3) Боэций
  - 4) Лукреций Кар
14. Утверждение: «Важно не то, что с нами происходит, а то, как мы к этому относимся» соответствует мировоззрению:
- 1) киников
  - 2) неоплатоников
  - 3) стоиков
  - 4) эпикурейцев
15. Сущность этического учения Эпикура состоит в том, что:
- 1) надо во всём себе отказывать
  - 2) надо жить для блага других
  - 3) надо наслаждаться жизнью
  - 4) надо служить богам и делать добро
16. Философ, который жил в бочке, считал себя «гражданином мира» и призывал к бедности, невежеству
- 1) Эпикур
  - 2) Диоген Синопский
  - 3) Аристарх Самосский
  - 4) Ксенофан

**Пакет преподавателя**

№	1	2	3	4	5	6	7	8	9	10	11	12	13	14	15	16
Вариант №1	2	3	4	1	3	2	2	1	4	3	2	3	3	2	3	3
Вариант №2	1	1	3	2	1	2	2	2	4	3	3	3	4	3	3	2

**ОЦЕНОЧНОЕ СРЕДСТВО № 3  
КОМПЛЕКТ ЗАДАНИЙ ДЛЯ ПИСЬМЕННОГО ТЕСТИРОВАНИЯ**

Раздел	<b>Раздел 1. Основные идеи истории мировой философии</b>
Тема	<b>Тема 1.2. История философии от античности до Нового времени</b>
Форма контроля	Письменное тестирование
Вид контроля	Текущий
Объекты оценки:	
1. Компоненты ПК	-
2. Компоненты ОК	ОК.01, ОК.02, ОК.03, ОК. 04, ОК 05, ОК 06
3. Знания	основные категории и понятия философии; роль философии в жизни человека и общества; основы философского учения о бытии; сущность процесса познания; основы научной, философской и религиозной картин мира; условия формирования личности, свобода и ответственность за сохранение жизни, культура, окружающая среда; социальные и этические проблемы, связанные с развитием и использованием достижений науки, техники и технологий
4. Умения	ориентироваться в наиболее общих философских проблемах бытия, познания, ценностях, свободы и смысла жизни, как основе формирования культуры гражданина и будущего специалиста

#### **Условия выполнения задания**

Письменное тестирование включает 1 вариант заданий, составляющих необходимый и достаточный минимум усвоения знаний и умений в соответствии с рабочей программы ОГСЭ.01 «Основы философии». Задания проверочной работы предлагаются в форме тестов.

Тест оценивается по пяти бальной шкале следующим образом: стоимость каждого вопроса 1 балл. За правильный ответ студент получает 1 балл. За неверный ответ или его отсутствие баллы не начисляются.

Оценка «5» соответствует 80% – 100% правильных ответов.

Оценка «4» соответствует 70% – 85% правильных ответов.

Оценка «3» соответствует 60% – 70% правильных ответов.

Оценка «2» соответствует 0% – 60 % правильных ответов.

#### **Инструкция для студентов**

На отводится 30 минут. К каждому из заданий предлагается 4 варианта ответа, из которых только 1 правильный. Задание считается выполненным верно, если Вы выбрали номер правильного ответа. Задание считается невыполненным в случаях:

- 1) указан номер неправильного ответа;
- 2) указаны номера двух или более ответов;
- 3) номер ответа не указан.

За каждый правильный ответ начисляется 1 балл, затем все баллы суммируются. Общая сумма баллов определяет оценку. «5»- 16-14 баллов; «4»- 13-11 баллов; «3»- 10-8 баллов; «2»- менее 8 баллов

Министерство образования и науки Челябинской области  
государственное бюджетное профессиональное образовательное учреждение  
«Симский механический техникум»

<p>Рассмотрено цикловой комиссией  общепрофессиональных дисциплин  « ____ » _____ 20__г.  Председатель _____  /Е.С. Боровкова</p>	<p><b>Письменное тестирование № 3</b>  по УД ОГСЭ.01 «ОСНОВЫ ФИЛОСОФИИ»  <b>«Средневековая философия»</b></p>	<p>Утверждаю  Директор ГБПОУ СМТ  _____  /А.И. Калинина/  « ____ » _____ 20__г.</p>
---	---	---

1. Характерной чертой средневековой философии является:
  - 1) космоцентризм
  - 2) антропоцентризм
  - 3) теоцентризм
  - 4) скептицизм
2. Теоцентризм – мировоззренческая позиция, в основе которой лежит представление о главенстве:
  - 1) Бога
  - 2) человека
  - 3) природы
  - 4) космоса
3. Философия в Средние века занимала подчиненное положение по отношению к:
  - 1) науке
  - 2) богословию
  - 3) психологии
  - 4) этике
4. Совокупность религиозных доктрин и учений о сущности и действии Бога:
  - 1) монадология
  - 2) антропоцентризм
  - 3) теология
  - 4) феноменология
5. Произведения раннехристианской литературы, не включенные в библейский канон, т.е. признанные официальной церковью «ложными»
  - 1) Хроники
  - 2) Апологии
  - 3) Евангелия
  - 4) Апокрифы
6. Эсхатология – это
  - 1) Учение о ценностях
  - 2) Учение о бытии, его фундаментальных принципах
  - 3) Учение о конечных судьбах мира и человека
  - 4) Учение о происхождении богов
7. Спаситель, избавитель от бед, помазанник Божий
  - 1) Игумен
  - 2) Авторитет
  - 3) Мессия
  - 4) Инок
8. Ограничение или подавление чувственных желаний, добровольное перенесение физической боли, одиночества:
  - 1) аскетизм
  - 2) гедонизм
  - 3) рационализм
  - 4) эпикурейство

9. Мировоззренческий принцип, согласно которому мир сотворён Богом из ничего, называется:
- 1) Креационизм
  - 2) Диалектика
  - 3) Дуализм
  - 4) Монотеизм
10. Учение о спасении души
- 1) Метафизика
  - 2) Сотериология
  - 3) Диалектика
  - 4) Деонтология
11. Принцип, согласно которому Бог определяет весь ход истории и судьбу каждого человека
- 1) Фидеизм
  - 2) Провиденциализм
  - 3) Креационизм
  - 4) Монотеизм
12. Главная задача христианских апологетов состояла в:
- 1) В доказательстве бытия Бога
  - 2) В обосновании преимуществ христианства перед язычеством
  - 3) В переводе Священного писания на европейские языки
  - 4) В создании целостного христианского мировоззрения
13. Название периода творческого служения «отцов Церкви» (III-VIII вв.), заложивших основы христианской философии и богословия; в их трудах в противостоянии-диалоге с греко-римской философией идет формирование системы христианской догматики:
- 1) апологетика
  - 2) патристика
  - 3) схоластика
  - 4) экзегетика
14. Выдающийся представитель патристики, автор книг «Исповедь», «О Граде Божьем»
- 1) Климент Александрийский
  - 2) Мейстер Экхарт
  - 3) Августин
  - 4) Цицерон
15. Схоластика – это:
- 1) философия, отрицающая роль разума в постижении сущности Бога
  - 2) тип философствования, отличающийся умозрительностью и приматом логико-гносеологических проблем
  - 3) теория и практика, позволяющая слиться с божеством в экстазе
  - 4) учение о происхождении Бога
16. Такие черты, как умозрительность, интерес к формально-логической проблематике, подчинение теологии, присущи:
- 1) мистике
  - 2) схоластике
  - 3) рационализму
  - 4) эмпиризму
17. Проблема доказательства бытия Божия была одной из центральных для
- 1) Фомы Аквинского
  - 2) Демокрита
  - 3) Гуго Сен-Викторского
  - 4) Тертуллиана

**Пакет преподавателя**

№	1	2	3	4	5	6	7	8	9	10	11	12	13	14	15	16	17
ответы	1	1	2	3	2	3	3	1	1	2	2	2	2	3	2	2	1



**ОЦЕНОЧНОЕ СРЕДСТВО № 4**  
**КОМПЛЕКТ ЗАДАНИЙ ДЛЯ ПИСЬМЕННОГО ТЕСТИРОВАНИЯ**

Раздел	<b>Раздел 1. Основные идеи истории мировой философии</b>
Тема	<b>Тема 1.2. История философии от античности до Нового времени</b>
Форма контроля	Письменное тестирование
Вид контроля	Текущий
Объекты оценки:	
1. Компоненты ПК	-
2. Компоненты ОК	ОК.01, ОК.02, ОК.03, ОК. 04, ОК 05, ОК 06
3. Знания	основные категории и понятия философии; роль философии в жизни человека и общества; основы философского учения о бытии; сущность процесса познания; основы научной, философской и религиозной картин мира; условия формирования личности, свобода и ответственность за сохранение жизни, культура, окружающая среда; социальные и этические проблемы, связанные с развитием и использованием достижений науки, техники и технологий
4. Умения	ориентироваться в наиболее общих философских проблемах бытия, познания, ценностях, свободы и смысла жизни, как основе формирования культуры гражданина и будущего специалиста

**Условия выполнения задания**

Письменное тестирование включает 1 вариант заданий, составляющих необходимый и достаточный минимум усвоения знаний и умений в соответствии с рабочей программы ОГСЭ.01 «Основы философии». Тест оценивается по пяти бальной шкале следующим образом: стоимость каждого вопроса 1 балл. За правильный ответ студент получает 1 балл. За неверный ответ или его отсутствие баллы не начисляются.

Оценка «5» соответствует 80% – 100% правильных ответов.

Оценка «4» соответствует 70% – 85% правильных ответов.

Оценка «3» соответствует 60% – 70% правильных ответов.

Оценка «2» соответствует 0% – 60 % правильных ответов.

На выполнение отводится 25 минут.

**Инструкция для студентов**

К каждому из заданий предлагается 4 варианта ответа, из которых только 1 правильный. Задание считается выполненным верно, если Вы выбрали номер правильного ответа. Задание считается невыполненным в случаях:

- 1) указан номер неправильного ответа;
- 2) указаны номера двух или более ответов;
- 3) номер ответа не указан.

За каждый правильный ответ начисляется 1 балл, затем все баллы суммируются. Общая сумма баллов определяет оценку. «5»- 15-14 баллов; «4»- 14-13 баллов; «3»- 12-11 баллов; «2»- менее 11 баллов

Министерство образования и науки Челябинской области  
государственное бюджетное профессиональное образовательное учреждение  
«Симский механический техникум»

Рассмотрено цикловой комиссией общепрофессиональных дисциплин « ____ » _____ 20__ г. Председатель _____ /Е.С. Боровкова	Письменное тестирование № 4 по УД ОГСЭ.01 «ОСНОВЫ ФИЛОСОФИИ» <b>«Философия эпохи возрождения»</b>	Утверждаю Директор ГБПОУ СМТ _____ /А.И. Калинина/ « ____ » _____ 20__ г.
--	---	---

1. Эпоха восстановления идеалов античности в Европе:
  - 1) Новое время
  - 2) Средние века
  - 3) Возрождение
  - 4) Просвещение
2. Важнейшей чертой философской мысли и культуры эпохи Возрождения является:
  - 1) космоцентризм
  - 2) антропоцентризм
  - 3) провиденциализм
  - 4) скептицизм
3. Характерной чертой философии эпохи Возрождения является:
  - 1) антропоцентризм
  - 2) теоцентризм
  - 3) космоцентризм
  - 4) природоцентризм
4. В каком городе была в 15-м веке возрождена Платоновская академия?
  - 1) Риме
  - 2) Флоренции
  - 3) Париже
  - 4) Милане
5. Тип мировоззрения, согласно которому человек есть центр и высшая цель мироздания:
  - 1) антропоцентризм
  - 2) природоцентризм
  - 3) теоцентризм
  - 4) космоцентризм
6. Основной объект исследования, мера вещей и отношений в эпоху Возрождения:
  - 1) Бог
  - 2) человек
  - 3) природа
  - 4) космос
7. Светская мировоззренческая позиция эпохи Возрождения, противостоявшая схоластике и духовному господству церкви:
  - 1) природоцентризм
  - 2) теоцентризм
  - 3) идеализм
  - 4) гуманизм
8. Противопоставление отдельного индивида обществу характерно для:
  - 1) индивидуализма

- 2) коллективизма
- 3) рационализма
- 4) иррационализма
9. Тип мировоззрения, характерный для эпохи Возрождения, в основе которого лежит противопоставление отдельного индивида обществу:
  - 1) индивидуализм
  - 2) коллективизм
  - 3) иррационализм
  - 4) теоцентризм
10. Автор «Речи о свободе и достоинстве человека»
  - 1) Николо Макиавелли
  - 2) Гуго Сен-Викторский
  - 3) Пико делла Мирандола
  - 4) Ансельм Кентерберийский
11. Представитель философии эпохи Возрождения:
  - 1) Т.Гоббс
  - 2) Дж.Бруно
  - 3) Анаксимандр
  - 4) Аристотель
12. Положения о бесконечности Вселенной во времени и пространстве, о тождестве Бога и природы обосновал:
  - 1) Фр.Петрарка
  - 2) Фома Аквинский
  - 3) Дж.Бруно
  - 4) К.Птолемей
13. Итальянский поэт, автор сонетов к Лауре, основоположник гуманизма, критик схоластики
  - 1) Савонарола
  - 2) Петрарка
  - 3) Фичино
  - 4) Вазари
14. Для философии эпохи Возрождения характерна
  - 1) ностальгия по античной культуре
  - 2) комментирование текстов Св. Писания
  - 3) вера в скорый конец света
  - 4) отрицание значимости науки
15. Учение, развившееся в эпоху Возрождения, и утверждающее тождество Бога и природы, что «природа – это Бог в вещах»
  - 1) Пантеизм
  - 2) Деизм
  - 3) Провиденциализм
  - 4) Теизм

**Пакет преподавателя**

№	1	2	3	4	5	6	7	8	9	10	11	12	13	14	15
ответы	3	2	1	2	1	2	4	1	1	3	2	3	2	1	1

**ОЦЕНОЧНОЕ СРЕДСТВО № 5  
КОМПЛЕКТ ЗАДАНИЙ ДЛЯ ПИСЬМЕННОГО ТЕСТИРОВАНИЯ**

Раздел	<b>Раздел 1. Основные идеи истории мировой философии</b>
Тема	<b>Тема 1.2. История философии от античности до Нового времени</b>
Форма контроля	Письменное тестирование
Вид контроля	Текущий
Объекты оценки:	
1. Компоненты ПК	-
2. Компоненты ОК	ОК.01, ОК.02, ОК.03, ОК. 04, ОК 05, ОК 06
3. Знания	основные категории и понятия философии; роль философии в жизни человека и общества; основы философского учения о бытии; сущность процесса познания; основы научной, философской и религиозной картин мира; условия формирования личности, свобода и ответственность за сохранение жизни, культура, окружающая среда; социальные и этические проблемы, связанные с развитием и использованием достижений науки, техники и технологий
4. Умения	ориентироваться в наиболее общих философских проблемах бытия, познания, ценностях, свободы и смысла жизни, как основе формирования культуры гражданина и будущего специалиста

**Условия выполнения задания**

Письменное тестирование включает 2 варианта заданий, составляющих необходимый и достаточный минимум усвоения знаний и умений в соответствии с рабочей программы ОГСЭ.01 «Основы философии». Тест оценивается по пяти бальной шкале следующим образом: стоимость каждого вопроса 1 балл. За правильный ответ студент получает 1 балл. За неверный ответ или его отсутствие баллы не начисляются.

Оценка «5» соответствует 80% – 100% правильных ответов.

Оценка «4» соответствует 70% – 85% правильных ответов.

Оценка «3» соответствует 60% – 70% правильных ответов.

Оценка «2» соответствует 0% – 60 % правильных ответов.

На выполнение отводится 25 минут. Среднее время выполнения одного задания обязательной и дополнительной части – 1,5 минуты.

**Инструкция для студентов**

К каждому из заданий предлагается 4 варианта ответа, из которых только 1 правильный. Задание считается выполненным верно, если Вы выбрали номер правильного ответа. Задание считается невыполненным в случаях:

- 1) указан номер неправильного ответа;
- 2) указаны номера двух или более ответов;
- 3) номер ответа не указан.

За каждый правильный ответ начисляется 1 балл, затем все баллы суммируются. Общая сумма баллов определяет оценку. «5»- 14-13 баллов; «4»- 12-11 баллов; «3»- 10-9 баллов; «2»- менее 9 баллов

Министерство образования и науки Челябинской области  
государственное бюджетное профессиональное образовательное учреждение  
«Симский механический техникум»

<p>Рассмотрено цикловой комиссией общепрофессиональных дисциплин « ____ » _____ 20__ г. Председатель _____ /Е.С. Боровкова</p>	<p>Письменное тестирование № 5 по УД ОГСЭ.01 «ОСНОВЫ ФИЛОСОФИИ» «Философия XVII-XVIII века» Вариант № 1</p>	<p>Утверждаю Директор ГБПОУ СМТ _____ /А.И. Калинина / « ____ » _____ 20__ г.</p>
--	---	---

1. Освобождение от церковного влияния
  - 1) Экуменизм
  - 2) Контр-реформация
  - 3) Экклесиология
  - 4) Секуляризация
2. Основное утверждение рационализма заключается в том, что
  - 1) Разум играет приоритетную роль в познавательной деятельности человека
  - 2) Главенствующую роль в науке играет эксперимент
  - 3) Познание мира возможно благодаря божественному откровению
  - 4) Суть процесса познания состоит только в восприятии мира отдельным человеком
3. В вопросе о субстанции Рене Декарт придерживался
  - 1) Материалистического монизма
  - 2) Дуализма
  - 3) Плюрализма
  - 4) Агностицизма
4. Мысль «никогда не принимать за истинное нечто, что я не познал бы таковым с очевидностью» принадлежит:
  - 1) Р.Декарту
  - 2) Ф.Бэкону
  - 3) Дж.Локку
  - 4) Т.Гоббсу
5. Основное утверждение эмпиризма
  - 1) Высший вид познания – интуиция
  - 2) Всё знание человека основывается на опыте
  - 3) Мир в принципе не познаваем
  - 4) Всё подвергать сомнению
6. Основоположник эмпиризма, автор первой технократической утопии «Новая Атлантида», автор лозунга «Знание – сила»
  - 1) Р. Декарт
  - 2) Ф. Бэкон
  - 3) Дж. Беркли
  - 4) Вольтер
7. Деление Ф. Бэконом опытов на «плодоносные» и «светоносные» соответствует делению знания на:
  - 1) Естественнонаучное и математическое
  - 2) Чувственное и рациональное
  - 3) Эмпирическое и теоретическое
  - 4) Прикладное и фундаментальное
8. Философ, считавший, что сознание ребенка подобно чистой доске *tabula rasa*
  - 1) Д. Юм

- 2) Дж. Локк
- 3) И. Кант
- 4) Ж.Ж. Руссо

9. Философ, взявший за основу бытия так называемые «монады»

- 1) Д. Беркли
- 2) Г. Лейбниц
- 3) Т. Гоббс
- 4) И. Кант

10. Представителем субъективного идеализма является:

- 1) Дж. Локк
- 2) Т. Гоббс
- 3) Ф. Бэкон
- 4) Дж. Беркли

11. Центральная проблема в философии французского Просвещения

- 1) Человека
- 2) Познания
- 3) Бытия
- 4) Природы

12. «Человек рожден быть свободным, — а между тем везде он в оковах», — утверждал

- 1) К. Гельвеций
- 2) Ж. Ламетри
- 3) Ж.-Ж. Руссо
- 4) Вольтер

13. Сущность деизма состоит в

- 1) Растворению Бога в природе
- 2) Признании постоянного вмешательства Бога в процессы, происходящие в человеческом обществе
- 3) Утверждении о наличии у Бога двух ипостасей
- 4) Сведении роли Бога к творению материи и первотолчку

14. Французский философ, сторонник сенсуализма

- 1) Локк
- 2) Кондильяк
- 3) Декарт
- 4) Шеллинг

Министерство образования и науки Челябинской области  
государственное бюджетное профессиональное образовательное учреждение  
«Симский механический техникум»

<p style="text-align: center;">Рассмотрено цикловой комиссией общепрофессиональных дисциплин « ____ » _____ 20__ г. Председатель _____ /Е.С. Боровкова</p>	<p>Письменное тестирование № 5 по УД ОГСЭ.01 «ОСНОВЫ ФИЛОСОФИИ» <b>«Философия XIII века»</b> <b>Вариант № 2</b></p>	<p style="text-align: center;">Утверждаю Директор ГБПОУ СМТ _____ /А.И. Калининна/ « ____ » _____ 20__ г.</p>
--	---	---

1.Философское направление, признающее разум основой познания и поведения людей

- 1) Сенсуализм
- 2) Рационализм
- 3) Скептицизм
- 4) Агностицизм

2.Особенности рационализма XVII в. обусловила

- 1) Математика
- 2) Эстетика
- 3) Политика
- 4) Экономика

3.Дуалистическая философия характерна для

- 1) Р.Декарта
- 2) Ф.Бэкона
- 3) Ж.Ж. Руссо
- 4) Дж.Беркли

4.Утверждение: «Я мыслю, следовательно, я существую» высказал

- 1) Фома Аквинский
- 2) Вольтер
- 3) Р. Декарт
- 4) Ф. Бэкон

5. Направление, считающее единственным источником наших знаний о мире чувственный опыт

- 1) Гностицизм
- 2) Сенсуализм
- 3) Рационализм
- 4) Интуитивизм

6.Основным методом научного познания, по мнению Ф. Бэкона, должна стать

- 1) Диалектика
- 2) Индукция
- 3) Дедукция
- 4) Эвристика

7.Согласно Френсису Бэкону, любое познание должно:

- 1) руководствоваться метафизическими первопринципами
- 2) пользоваться дедуктивными методами
- 3) нисходить от абстрактного к конкретному
- 4) опираться на опыт и двигаться от единичного к общему

8.Теории «общественного договора» придерживался

- 1) Платон
- 2) Т. Гоббс
- 3) Аристотель

4) Г. В. Ф. Гегель

9. Простая неделимая субстанция согласно Лейбницу

- 1) Идея
- 2) Монада
- 3) Апейрон
- 4) Материя

10. Центральная философская проблема Д. Юма

- 1) Материя
- 2) Движение
- 3) Познание
- 4) Бытие

11. Основная идея философии французского Просвещения

1) Приоритет разума как высшей инстанции при решении проблем человеческого общества

- 2) Агностицизм
- 3) Клерикализм

4) Приоритет чувственного познания мира при решении проблем человеческого общества

12. Причиной неравенства в человеческом обществе Ж.-Ж. Руссо считал

- 1) Собственность
- 2) Власть
- 3) Наследственность
- 4) Воспитание

13. Идея правового государства включает в себя положение о

- 1) Пагубности частной собственности
- 2) Недопустимости эксплуатации человека человеком
- 3) Приоритете общечеловеческих ценностей
- 4) Разделении властей

14. Французский философ, веривший во всеислие воспитания и доказывавший, что люди от рождения обладают равными способностями

- 1) Фихте
- 2) Гельвеций
- 3) Гоббс
- 4) Паскаль

#### Пакет преподавателя

№	1	2	3	4	5	6	7	8	9	10	11	12	13	14
ответы	4	1	2	1	2	2	3	2	2	4	1	3	4	2
	2	1	1	3	2	2	4	2	2	3	1	1	4	2



## КОМПЛЕКТ ЗАДАНИЙ ДЛЯ ПИСЬМЕННОГО ТЕСТИРОВАНИЯ

Раздел	Раздел 1. Основные идеи истории мировой философии
Тема	Тема 1.3. История философии Нового и Новейшего времени
Форма контроля	Письменное тестирование
Вид контроля	Текущий
Объекты оценки:	
1. Компоненты ПК	-
2. Компоненты ОК	ОК.01, ОК.02, ОК.03, ОК. 04, ОК 05, ОК 06
3. Знания	основные категории и понятия философии; роль философии в жизни человека и общества; основы философского учения о бытии; сущность процесса познания; основы научной, философской и религиозной картин мира; условия формирования личности, свобода и ответственность за сохранение жизни, культура, окружающая среда; социальные и этические проблемы, связанные с развитием и использованием достижений науки, техники и технологий
4. Умения	ориентироваться в наиболее общих философских проблемах бытия, познания, ценностях, свободы и смысла жизни, как основе формирования культуры гражданина и будущего специалиста

### Условия выполнения задания

Письменное тестирование включает 2 варианта заданий, составляющих необходимый и достаточный минимум усвоения знаний и умений в соответствии с рабочей программы ОГСЭ.01 «Основы философии». Тест оценивается по пяти бальной шкале следующим образом: стоимость каждого вопроса 1 балл. За правильный ответ студент получает 1 балл. За неверный ответ или его отсутствие баллы не начисляются.

Оценка «5» соответствует 80% – 100% правильных ответов.

Оценка «4» соответствует 70% – 85% правильных ответов.

Оценка «3» соответствует 60% – 70% правильных ответов.

Оценка «2» соответствует 0% – 60 % правильных ответов.

На выполнение отводится 15 минут. Среднее время выполнения одного задания обязательной и дополнительной части – 1,5 минуты.

При подготовке к проверочным работам рекомендуется использовать конспекты лекций, а также учебник А.Г. Важенина «Обществознание».

### Инструкция для студентов

К каждому из заданий предлагается 4 варианта ответа, из которых только 1 правильный. Задание считается выполненным верно, если Вы выбрали номер правильного ответа. Задание считается невыполненным в случаях:

- 1) указан номер неправильного ответа;
- 2) указаны номера двух или более ответов;
- 3) номер ответа не указан.

За каждый правильный ответ начисляется 1 балл, затем все баллы суммируются. Общая сумма баллов определяет оценку. «5»- 10-9 баллов; «4»- 8-7 баллов; «3»- 6-5 баллов; «2»- менее 5 баллов

<p>Рассмотрено цикловой комиссией общепрофессиональных дисциплин «_____» _____ 20__ г. Председатель _____ /Е.С. Боровкова</p>	<p>Письменное тестирование № 6 по УД ОГСЭ.01 «ОСНОВЫ ФИЛОСОФИИ» <b>«Немецкая классическая философия»</b> <b>Вариант № 1</b></p>	<p>Утверждаю Директор ГБПОУ СМТ _____ /А.И.Калинина/ «_____» _____ 20__ г.</p>
---	---	--

1.Хронологические рамки немецкой классической философии

- 1) XV в.
- 2) XVII в.
- 3) XVIII – XIX вв.
- 4) XVI в.

2.Важнейшее философское произведение Иммануила Канта

- 1) «Метафизика»
- 2) «Критика практического разума»
- 3) «Наука логики»
- 4) «Красота в природе»

3.По И.Канту, для того чтобы знание было достоверно, оно должно:

- 1) быть согласованным с опытом
- 2) противоречить законам логики
- 3) опираться на очевидные принципы
- 4) быть всеобщим и необходимым

4.И.Кант считает, что пространство и время:

- 1) есть врожденные, доопытные формы чувственности
- 2) существуют независимо от нашего сознания
- 3) являются формами бытия вещей
- 4) это категории материи

5.В философии И. Канта «вещь в себе» - это

- 1) Синоним понятий «Бог», «Высший Разум»
- 2) То, что наличествует в нашем сознании, но нами не осознается
- 3) То, что вызывает в нас ощущения, но само не может быть познано
- 4) Неизвестная первопричина мироздания

6.Смысл категорического императива И.Канта можно раскрыть таким образом:  
поступай по отношению к другим так, как:

- 1) они того заслуживают
- 2) ты хотел бы, чтобы они поступали по отношению к тебе
- 3) поступает добродетельный человек
- 4) подсказывают тебе твои внутренние чувства

7.Философ, автор «Феноменологии духа», «Науки логики», «Философии истории», «Философии права»:

- 1) Г.В.Ф.Гегель
- 2) И.Кант
- 3) Б.Спиноза
- 4) Р.Декарт

8.Теория развития Гегеля, в основе которой лежит единство и борьба противоположностей, называется:

- 1) софистика
- 2) диалектика
- 3) монадология
- 4) гносеология

9. Представитель немецкой классической философии:

- 1) О. Шпенглер
- 2) Г. Зиммель
- 3) Б. Рассел
- 4) Л. Фейербах

10. Разделил действительность на «мир вещей в себе» и «мир явлений»

- 1) Гегель
- 2) Шеллинг
- 3) Кант
- 4) Декарт

Министерство образования и науки Челябинской области  
государственное бюджетное профессиональное образовательное учреждение  
«Симский механический техникум»

Рассмотрено цикловой комиссией общепрофессиональных дисциплин « ____ » _____ 20__ г. Председатель _____ /Е.С. Боровкова	Письменное тестирование № 6 по УД ОГСЭ.01 «ОСНОВЫ ФИЛОСОФИИ» <b>«Немецкая классическая философия»</b> <b>Вариант № 2</b>	Утверждаю Директор ГБПОУ СМТ _____ /А.И. Калинина/ « ____ » _____ 20__ г.
--	--	---

1. Философ, автор «Критики чистого разума»:

- 1) Г.В.Ф.Гегель
- 2) И.Кант
- 3) Б.Спиноза
- 4) Р.Декарт

2. Предметом теоретической философии по И.Канту должно быть исследование:

- 1) природы и человека
- 2) «вещей в себе»
- 3) законов разума и его границ
- 4) бытия Бога

3. И.Кант считает, что пространство и время:

- 1) существуют независимо от нашего сознания
- 2) являются формами бытия вещей
- 3) это категории материи
- 4) есть врожденные, доопытные формы чувственности

4. В философии И.Канта, антиномии имеют место там, где с помощью человеческого рассудка пытаются делать заключения о:

- 1) мире «вещей самих по себе»
- 2) мире опыта
- 3) о какой-либо части целого
- 4) конкретном событии

5. Утверждение: «Поступай так, чтобы максима твоей воли могла в то же время стать и принципом всеобщего законодательства» принадлежит

- 1) Г.В.Ф. Гегелю
- 2) И. Канту
- 3) Ф. Ницше
- 4) К. Марксу

6. По мнению И. Канта для формирования человека как нравственного существа принципиальное значение имеет

- 1) Природная доброта
- 2) Нравственный долг
- 3) Соблюдение общественных норм
- 4) Разумность и осмысленность поведения

7. Философии Г.Гегеля присущ:

- 1) пантеизм
- 2) бихевиоризм
- 3) панлогизм
- 4) атеизм

8. Реальность, составляющая основу мира, по Гегелю:

- 1) природа
- 2) Бог

- 3) Абсолютная идея  
 4) человек
9. Представителем материализма является
- 1) Аврелий Августин  
 2) В.С. Соловьев  
 3) Платон  
 4) Л. Фейербах
10. Согласно Гегелю истинным двигателем мировой истории является
- 1) Мировой Дух  
 2) Природа  
 3) Деятельность героев и вождей  
 4) Дух народов

**Пакет преподавателя**

№	1	2	3	4	5	6	7	8	9	10
В. 1	3	2	4	1	3	3	1	2	4	4
В. 2	2	3	4	1	2	2	3	3	4	1

**ОЦЕНОЧНОЕ СРЕДСТВО № 7**  
**КОМПЛЕКТ ЗАДАНИЙ ДЛЯ ПИСЬМЕННОГО ТЕСТИРОВАНИЯ**

Раздел	<b>Раздел 1. Основные идеи истории мировой философии</b>
Тема	<b>Тема 1.3. История философии Нового и Новейшего времени</b>
Форма контроля	Письменное тестирование
Вид контроля	Текущий
Объекты оценки:	
1. Компоненты ПК	-
2. Компоненты ОК	ОК.01, ОК.02, ОК.03, ОК. 04, ОК 05, ОК 06
3. Знания	основные категории и понятия философии; роль философии в жизни человека и общества; основы философского учения о бытии; сущность процесса познания; основы научной, философской и религиозной картин мира; условия формирования личности, свобода и ответственность за сохранение жизни, культура, окружающая среда; социальные и этические проблемы, связанные с развитием и использованием достижений науки, техники и технологий
4. Умения	ориентироваться в наиболее общих философских проблемах бытия, познания, ценностях, свободы и смысла жизни, как основе формирования культуры гражданина и будущего специалиста

**Условия выполнения задания**

Письменное тестирование включает 1 вариант заданий, составляющих необходимый и достаточный минимум усвоения знаний и умений в соответствии с рабочей программы ОГСЭ.01 «Основы философии». Задания проверочной работы предлагаются в форме тестов.

Тест оценивается по пяти бальной шкале следующим образом: стоимость каждого вопроса 1 балл. За правильный ответ студент получает 1 балл. За неверный ответ или его отсутствие баллы не начисляются.

Оценка «5» соответствует 80% – 100% правильных ответов.

Оценка «4» соответствует 70% – 85% правильных ответов.

Оценка «3» соответствует 60% – 70% правильных ответов.

Оценка «2» соответствует 0% – 60 % правильных ответов.

На выполнение отводится 30 минут.

**Инструкция для студентов**

К каждому из заданий предлагается 4 варианта ответа, из которых только 1 правильный. Задание считается выполненным верно, если Вы выбрали номер правильного ответа. Задание считается невыполненным в случаях:

- 1) указан номер неправильного ответа;
- 2) указаны номера двух или более ответов;
- 3) номер ответа не указан.

За каждый правильный ответ начисляется 1 балл, затем все баллы суммируются. Общая сумма баллов определяет оценку. «5»- 16-14 баллов; «4»- 15-13-7 баллов; «3»- 12-10 баллов; «2»- менее 10 баллов

Министерство образования и науки Челябинской области  
государственное бюджетное профессиональное образовательное учреждение  
«Симский механический техникум»

Рассмотрено цикловой комиссией общепрофессиональных дисциплин «___» _____ 20__г. Председатель _____ /Е.С. Боровкова/	Письменное тестирование № 7 по УД ОГСЭ.01 «ОСНОВЫ ФИЛОСОФИИ» «Современная западная философия»	Утверждаю Директор ГБПОУ СМТ _____ /А.И. Калинина/ «___» _____ 20__ г.
--	---	--

1.Философское направление, отрицающее или ограничивающее роль разума в познании, выдвигая на первый план волю, созерцание, чувство, интуицию

- 1) Иррационализм
- 2) Рационализм
- 3) Эмпиризм
- 4) Скептицизм

2.Философское направление, утверждающее, что разум лишь плавает по поверхности вещей, тогда как сущность мира открывается нам посредством интуиции, переживания, понимания

- 1) Неорационализм
- 2) Прагматизм
- 3) Феноменология
- 4) Философия жизни

3.К представителям «философии жизни» относится

- 1) Ф. Ницше
- 2) И. Фихте
- 3) К. Поппер
- 4) Дж. Локк

4.Волю как главный принцип жизни и познания рассматривал

- 1) О. Шпенглер
- 2) А. Шопенгауэр
- 3) В. Дильтей
- 4) Г. Зиммель

5.Артур Шопенгауэр считал субстанцией, первоосновой мира

- 1) Волю к жизни
- 2) Волю к власти
- 3) Мировой дух
- 4) Жизненный порыв

6.Центральное понятие философского учения А.Бергсона – жизненный порыв (élan vital). Его познание возможно с помощью:

- 1) интуиции
- 2) интеллекта
- 3) инстинкта
- 4) сверхсознания

7.Кто является автором следующих произведений: «Весёлая наука», «По ту сторону добра и зла», «Человеческое, слишком человеческое»?

- 1) Мартин Хайдеггер
- 2) Анри Бергсон
- 3) Фридрих Ницше
- 4) Людвиг Фейербах

8.Родоначальник позитивизма

- 1) Огюст Конт
- 2) Фридрих Ницше
- 3) Анри Бергсон
- 4) Эдмунд Гуссерль

9.Направление современной философии, являющееся материалистическим

- 1) Неотомизм
- 2) Марксизм
- 3) Экзистенциализм
- 4) Феноменология

10.Направление современной западной философии

- 1) Буддизм
- 2) Прагматизм
- 3) Томизм
- 4) Агностицизм

11.Иррационалистическое направление в философии XX века

- 1) Экзистенциализм
- 2) Неопозитивизм
- 3) Структурализм
- 4) Прагматизм

12.Термин «экзистенциализм» происходит от французского слова, которое в переводе на русский язык означает

- 1) Любовь
- 2) Познание
- 3) Существование
- 4) Развитие

13.Форма бытия, находящаяся в центре внимания экзистенциализма

- 1) Бытие природы
- 2) Индивидуальное бытие человека
- 3) Бытие общества
- 4) Бытие Абсолютного Духа

14.Положения об абсолютной свободе человека, его заброшенности и одиночестве, о пограничной ситуации, способной открыть истинную сущность человека, обосновывались в философии

- 1) Неопозитивизма
- 2) Экзистенциализма
- 3) Структурализма
- 4) Психоанализа

15.Направление философии, в котором человек рассматривается как самодетерминирующееся, самосозидающее существо

- 1) Фрейдизм
- 2) Экзистенциализм
- 3) Феноменология
- 4) Прагматизм

16.Экзистенциалистскому взгляду на человека соответствует утверждение о том, что

- 1) В нашей жизни всё случайно, непредсказуемо, а потому надо плыть по течению и надеяться на везение
- 2) Человеческие поступки определяются бессознательными желаниями, о которых мы можем не догадываться
- 3) Что бы человек ни предпринимал, всё, в конечном счёте, зависит не от него, а от судьбы, рока
- 4) Человек обречён быть свободным и нести за свои поступки абсолютную ответственность



**Пакет преподавателя**

№	1	2	3	4	5	6	7	8	9	10	11	12	13	14	15	16
ОТВЕТЫ	1	4	1	2	2	1	3	4	2	3	1	3	2	2	2	4

**ОЦЕНОЧНОЕ СРЕДСТВО № 8**  
**КОМПЛЕКТ ЗАДАНИЙ ДЛЯ ПИСЬМЕННОГО ТЕСТИРОВАНИЯ**

Раздел	<b>Раздел 1. Основные идеи истории мировой философии</b>
Тема	<b>Тема 1.3. История философии Нового и Новейшего времени</b>
Форма контроля	Письменное тестирование
Вид контроля	Текущий
Объекты оценки:	
1. Компоненты ПК	-
2. Компоненты ОК	ОК.01, ОК.02, ОК.03, ОК. 04, ОК 05, ОК 06
3. Знания	основные категории и понятия философии; роль философии в жизни человека и общества; основы философского учения о бытии; сущность процесса познания; основы научной, философской и религиозной картин мира; условия формирования личности, свобода и ответственность за сохранение жизни, культура, окружающая среда; социальные и этические проблемы, связанные с развитием и использованием достижений науки, техники и технологий
4. Умения	ориентироваться в наиболее общих философских проблемах бытия, познания, ценностях, свободы и смысла жизни, как основе формирования культуры гражданина и будущего специалиста

**Условия выполнения задания**

Письменное тестирование включает 1 вариант заданий, составляющих необходимый и достаточный минимум усвоения знаний и умений в соответствии с рабочей программы ОГСЭ.01 «Основы философии». Тест оценивается по пяти бальной шкале следующим образом: стоимость каждого вопроса 1 балл. За правильный ответ студент получает 1 балл. За неверный ответ или его отсутствие баллы не начисляются.

Оценка «5» соответствует 80% – 100% правильных ответов.

Оценка «4» соответствует 70% – 85% правильных ответов.

Оценка «3» соответствует 60% – 70% правильных ответов.

Оценка «2» соответствует 0% – 60 % правильных ответов.

На выполнение отводится 45 минут.

**Инструкция для студентов**

К каждому из заданий предлагается 4 варианта ответа, из которых только 1 правильный. Задание считается выполненным верно, если Вы выбрали номер правильного ответа. Задание считается невыполненным в случаях:

- 1) указан номер неправильного ответа;
- 2) указаны номера двух или более ответов;
- 3) номер ответа не указан.

За каждый правильный ответ начисляется 1 балл, затем все баллы суммируются. Общая сумма баллов определяет оценку. «5»- 36-30 баллов; «4»- 29-23 балла; «3»- 22-14 баллов; «2»- менее 14 баллов

Министерство образования и науки Челябинской области  
государственное бюджетное профессиональное образовательное учреждение  
«Симский механический техникум»

Рассмотрено цикловой комиссией общепрофессиональных дисциплин «___» _____ 20__г. Председатель _____ /Е.С. Боровкова	Письменное тестирование № 8 по УД ОГСЭ.01 «ОСНОВЫ ФИЛОСОФИИ» «Русская философия» Вариант 1	Утверждаю Директор ГБПОУ СМТ _____ /А.И. Калинина/ «___» _____ 20__ г.
---	--	--

1. К важнейшим особенностям русской философии нельзя отнести
- 1) Стремление к целостному познанию
  - 2) Нравственно-антропологический характер
  - 3) До-систематический, до-логический характер
  - 4) Эмпирико-сенсуалистический характер
2. К характерным особенностям русской философии относится:
- 1) Рационализм
  - 2) Эмпиризм
  - 3) Антропологизм
  - 4) Панлогизм
3. Для древнерусской мысли характерна:
- 1) Объективность, безоценочность
  - 2) Переоценка внешнего материального бытия
  - 3) Интерес к общественно-политической проблематике
  - 4) Абстрактное теоретизирование
4. Датой принятия православия на Руси считается
- 1) 944 год
  - 2) 980 год
  - 3) 988 год
  - 4) 1054 год
5. Киевская Русь приняла «культурную эстафету» от:
- 1) Византии
  - 2) Золотой Орды
  - 3) Хазарского каганата
  - 4) Франции
6. К жанру социальной утопии в древнерусской литературе относится
- 1) «Задонщина»
  - 2) «Сказание о Граде Китеже»
  - 3) «Слово о законе и благодати»
  - 4) «Повесть о белоризце-человеке и о монашестве»
7. Знаменитым русским иконописцем является:
- 1) Иван Федоров
  - 2) Максим Грек
  - 3) Григорий Сковорода
  - 4) Феофан Грек
8. Идеологему «Москва – Третий Рим» впервые обосновал
- 1) Владимир Мономах
  - 2) Филофей
  - 3) Дионисий
  - 4) Сергий Радонежский

9.Инициатором исправления церковных книг, явившегося поводом к расколу, стал:

- 1) Патриарх Никон
- 2) Протопоп Аввакум
- 3) Инок Филофей
- 4) Иосиф Волоцкий

10.Духовный лидер нестяжателей

- 1) Иосиф Волоцкий
- 2) Нил Сорский
- 3) Серапион Владимирский
- 4) Юрий Крижанич

11.Протопоп Аввакум был духовным вождем

- 1) иосифлян
- 2) жидовствующих
- 3) нестяжателей
- 4) раскольников

12.Один из первых сторонников идеи панславизма (объединения всех славян)

- 1) Александр Герцен
- 2) Юрий Крижанич
- 3) Максим Грек
- 4) Аввакум

13.Сподвижник Петра Великого, архиепископ новгородский, автор «Духовного Регламента»

- 1) Вассиан Патрикеев
- 2) Симеон Полоцкий
- 3) Михаил Ломоносов
- 4) Феофан Прокопович

14.Российская Академия наук была основана в

- 1) 1724 году
- 2) 1755 году
- 3) 20\_\_01 году
- 4) 20\_\_25 году

15.Масонство было привнесено в Россию из:

- 1) Англии
- 2) Византии
- 3) Швеции
- 4) Ирана

16.По мнению Г.С. Сковороды, вся действительность распадается на три мира, к числу которых не относится:

- 1) человек
- 2) общество
- 3) природа
- 4) Библия

17.Работа «О человеке, о его смертности и бессмертии», являющаяся одним из первых философско-антропологических произведений в истории русской мысли, была написана

- 1) А.С. Хомяковым
- 2) А.Н. Радищевым
- 3) Даниилом Заточником
- 4) М.А. Бакуниным

20\_\_.К основным идеям «Философических писем» нельзя отнести

- 1) Следование христианским заповедям как единственному пути к спасению, к Царствию Небесному
- 2) Скептицизм по отношению к прошлому и будущему России

- 3) Подчиненность исторического процесса воле Бога
- 4) Отказ от всех форм насилия, принуждения человека человеком, государством или церковью
  19. Был объявлен императором Николаем I сумасшедшим за свои философские воззрения
    - 1) П.И. Пестель
    - 2) В.И. Ленин
    - 3) А.И. Герцен
    - 4) П.Я. Чаадаев
  20. Духовный лидер западников
    - 1) В.С. Соловьев
    - 2) К.С. Аксаков
    - 3) Ф.М. Достоевский
    - 4) А.И. Герцен
  21. Идейным главой славянофилов являлся
    - 1) А.И. Герцен
    - 2) А.С. Хомяков
    - 3) А.Н. Радищев
    - 4) Л.Н. Толстой
  22. Центральная идея философии И.В. Киреевского
    - 1) Цельность духовной жизни
    - 2) Равенство всех людей
    - 3) Приоритет государства перед церковью
    - 4) Любовь ко всему живому
  23. Вера в нравственную чистоту русского крестьянства характерна для:
    - 1) Русских марксистов
    - 2) Экзистенциалистов
    - 3) Славянофилов
    - 4) Иосифлян
  24. Подлинным гимном свободе можно признать
    - 1) «Легенду о Великом инквизиторе» Ф.М. Достоевского
    - 2) «Буддизм в науке» А.И. Герцена
    - 3) «Живую Вселенную» К.Э. Циолковского
    - 4) «Апологию сумасшедшего» П.Я. Чаадаева
  25. Слова «красота спасет мир» принадлежат
    - 1) В.С. Соловьеву
    - 2) Ф.М. Достоевскому
    - 3) Л.Н. Толстому
    - 4) М.В. Ломоносову
  26. Философское учение, основанное Львом Николаевичем Толстым
    - 1) Почвенничество
    - 2) Философия всеединства
    - 3) Народничество
    - 4) Этика ненасилия
  27. Одна из главных идей философии всеединства
    - 1) Недопустимость любых форм насилия в общественной и государственной жизни
    - 2) Философия должна помогать человеку решать насущные проблемы жизни
    - 3) Невозможность достоверного познания Абсолюта
    - 4) Воскрешение всех живших на земле людей
  28. Высшей, наиболее совершенной формой любви, по мнению В.С. Соловьева, является
    - 1) Любовь между мужчиной и женщиной
    - 2) Любовь к истине

- 3) Любовь матери к ребенку  
 4) Любовь к Родине  
 29. Одно из главных произведений С.Н. Булгакова  
 1) «Смысл творчества»  
 2) «Оправдание добра»  
 3) «Столп и утверждение истины»  
 4) «Свет невечерний»  
 30. В.И. Ленин разработал учение о России как  
 1) Третьем Риме  
 2) Аграрной стране с общинным укладом  
 3) Слабом звене в цепи империализма  
 4) Великой державе  
 31. Основоположителем русского космизма считается  
 1) Александр Радищев  
 2) Николай Бердяев  
 3) Николай Фёдоров  
 4) Фёдор Достоевский  
 32. Одно из основных правил «космической этики» К.Э. Циолковского  
 1) Поступай с другими так, как ты хотел бы, чтобы они поступали с тобой  
 2) Будь милосерден ко всему живому  
 3) Страдающего убей  
 4) Возлюби Бога больше, чем самого себя  
 33. Ноосфера - это  
 1) Сфера разума  
 2) Сфера жизни  
 3) Божественная сфера  
 4) Трансцендентная сфера  
 34. Русский мыслитель ... в работе «Самопознание» заявил, что положил в основание философии не бытие, а свободу.  
 1) Н.А. Бердяев  
 2) В.С. Соловьев  
 3) А.И. Герцен  
 4) Н. Федоров  
 35. Согласно Л. Шестову, главным врагами человека в «борьбе за невозможное» являются  
 1) Одиночество и страх  
 2) Смерть и отчаяние  
 3) Разум и мораль  
 4) Вера и любовь  
 36. Дуализм духа и материи, Бога и природы характерен для философии  
 1) К.Э. Циолковского  
 2) Л. Шестова  
 3) Н.А. Бердяева  
 4) Л.Н. Толстого

**Пакет преподавателя**

№	1	2	3	4	5	6	7	8	9	10	11	12	13	14	15	16	17	20
ответы	3	2	2	3	1	3	4	2	1	2	4	2	4	1	1	2	2	1
№	19	20	21	22	23	24	25	26	27	28	29	30	31	32	33	34	35	36
ответы	4	4	2	1	3	1	2	4	1	1	4	3	3	3	1	1	3	3

Министерство образования и науки Челябинской области  
государственное бюджетное профессиональное образовательное учреждение  
«Симский механический техникум»

Рассмотрено цикловой комиссией общепрофессиональных дисциплин «___» _____ 20__ г. Председатель _____ /Е.С. Боровкова	Письменное тестирование № 8 по УД ОГСЭ.01 «ОСНОВЫ ФИЛОСОФИИ» «Русская философия» Вариант № 2	Утверждаю Директор ГБПОУ СМТ _____ /А.И. Калинина/ «___» _____ 20__ г.
--	--	--

1. Одной из сквозных идей русской философии является идея апокатастазиса, суть которой в
  - 1) Спасении всех людей без исключения: и праведников, и грешников
  - 2) Построении свободного теократического государства
  - 3) Оправдании Бога, снятии с него ответственности за существующее на земле зло
  - 4) Воскрешении всех когда-либо живших на земле людей
2. Верховный бог в славянской мифологии, творец Вселенной, распорядитель дождя и грозы, покровитель семьи и дома
  - 1) Один
  - 2) Сет
  - 3) Гор
  - 4) Род
3. Предфилософии Киевской Руси свойственен:
  - 1) приоритет натурфилософских построений
  - 2) мистицизм
  - 3) нравоучительный характер
  - 4) обоснование исключительности русского народа
4. Город, в котором согласно «Повести временных лет» принял крещение великий князь Владимир Святославич
  - 1) Новгород
  - 2) Киев
  - 3) Корсунь
  - 4) Константинополь
5. Двуглавый орёл впервые был принят в качестве государственного символа России
  - 1) Владимиром Мономахом в 12 веке
  - 2) Иваном III в 15 веке
  - 3) Иваном IV (Грозным) в 16 веке
  - 4) Петром I в начале 20\_\_ века
6. Сергей Радонежский был современником
  - 1) Ледового побоища
  - 2) Стояния на Угре
  - 3) Куликовской битвы
  - 4) «Смутного времени»
7. «Слово о законе и благодати» написал
  - 1) Филофей
  - 2) Владимир Мономах
  - 3) Иларион
  - 4) Даниил Заточник
8. Самая знаменитая икона Андрея Рублева:

- 1) «Благовещение»
  - 2) «Спас Ярое Око»
  - 3) «Богоматерь Донская»
  - 4) «Троица»
9. Основателем русского книгопечатания является:
- 1) Ф. Скорина
  - 2) И. Федоров
  - 3) Д. Тверитинов
  - 4) С. Ушаков
10. Выступали против владения монастырями землей, считали, что накопление богатства противоречит монашеским обетам
- 1) грамотники
  - 2) никониане
  - 3) раскольники
  - 4) нестяжатели
11. Кодекс феодального образа жизни, предписывавший как строить семью и вести хозяйство, созданный на Руси в 16 веке
- 1) «Домострой»
  - 2) «Великие Минеи Чети»
  - 3) «Шестоднев»
  - 4) «Толковая Палея»
12. В «Вертограде Многоцветном» Симеон Полоцкий уподобляет мир
- 1) книге
  - 2) шару
  - 3) человеку
  - 4) дому
13. Сторонником деистического материализма в русской философии был
- 1) М.В. Ломоносов
  - 2) Н.И. Новиков
  - 3) Г.С. Сковорода
  - 4) А.С. Хомяков
14. При открытии Московского университета в числе трёх его факультетов не было:
- 1) физического
  - 2) философского
  - 3) юридического
  - 4) медицинского
15. К одной из центральных идей масонства относится:
- 1) Ограничение свободы человека, подчинение личности воле коллектива
  - 2) Превосходство арийской расы над другими народами
  - 3) Совершенствование человека через личное и соборное самопознание
  - 4) Слияние с природой, отказ от достижений и благ цивилизации
16. «Русским Сократом» прозвали
- 1) М.В. Ломоносова
  - 2) Даниила Заточника
  - 3) Г.С. Сковороду
  - 4) Стефана Яворского
17. По мнению современников, «создал у нас любовь к наукам и охоту к чтению»
- 1) В.Г. Белинский
  - 2) Г.Р. Державин
  - 3) Л.Н. Толстой
  - 4) Н.И. Новиков
20. Вопрос о роли и месте России в истории человечества был поставлен в «Философических письмах»:



- 1) В. Соловьёвым
  - 2) П. Чаадаевым
  - 3) А. Хомяковым
  - 4) А. Герценом
19. Кому принадлежат следующие пессимистические строки: «Одинокие в мире, мы миру ничего не дали, ничего у мира не взяли, мы ни в чём не содействовали движению вперёд человеческого разума, а всё, что досталось нам от этого движения, мы исказили. Начиная с самых первых мгновений нашего социального существования, от нас не вышло ничего пригодного для общего блага людей, ни одна полезная мысль не дала ростка на бесплодной почве нашей родины, ни одна великая истина не была выдвинута из нашей среды»?
- 1) П.Я. Чаадаеву
  - 2) А.Н. Радищеву
  - 3) Н.Г. Чернышевскому
  - 4) В.Г. Белинскому
20. Основной идеей западничества является
- 1) Сила власти – царю, сила мнения – народу
  - 2) Россия должна развиваться по европейскому пути
  - 3) Прогресс общества связан с развитием монархической власти
  - 4) Православие, самодержавие, народность
21. Представителем славянофильства был
- 1) С.Н. Булгаков
  - 2) Н.Г. Чернышевский
  - 3) И.С. Киреевский
  - 4) Н.И. Новиков
22. Вера в то, что спасение Запада в принятии православия, наиболее близка мировоззрению:
- 1) Русских космистов
  - 2) Славянофилов
  - 3) Старообрядцев
  - 4) Западников
23. Термин «соборность» в философии славянофилов обозначает
- 1) Приоритет коллективного над индивидуальным
  - 2) Свободное единение людей во Христе
  - 3) Спасение всех верующих
  - 4) Общинное устройство общества при отсутствии государственной власти
24. Смысл притчи Достоевского о «слезинке ребёнка» из романа «Братья Карамазовы» заключается в том, что
- 1) Надо любить детей
  - 2) Мировая гармония не стоит даже одной человеческой жизни
  - 3) Дети чище и добрее взрослых
  - 4) В страданиях детей повинен социальный строй общества
25. Русский мыслитель, автор романов «Подросток», «Бедные люди», «Идиот», «Бесы»
- 1) Л.Н. Толстой
  - 2) Н.В. Гоголь
  - 3) К.Э. Циолковский
  - 4) Ф.М. Достоевский
26. Главное нравственное правило с точки зрения Л.Н. Толстого
- 1) Страдающего убей
  - 2) Познай самого себя
  - 3) Не противься злему
  - 4) Служи отечеству верой и правдой
27. Концепция .... характерна для В. С. Соловьёва.

- 1) Всеединства
  - 2) Интуитивизма
  - 3) Имяславия
  - 4) Славянофильства
27. Отечественный мыслитель, впервые создавший всеобъемлющую философскую систему на началах христианского гуманизма
- 1) В.С. Соловьев
  - 2) Н.А. Бердяев
  - 3) А.Н. Радищев
  - 4) Ф.М. Достоевский
28. Русский мыслитель, который в работе «Имена» доказывал, что между именем и его носителем есть глубокая связь
- 1) С.Н. Булгаков
  - 2) А.Л. Чижевский
  - 3) П.А. Флоренский
  - 4) Л. Шестов
29. Представитель русского марксизма
- 1) Г.В. Плеханов
  - 2) Н.К. Михайловский
  - 3) Н.Ф. Федоров
  - 4) В.С. Соловьёв
30. Представителями «русского космизма» являются:
- 1) Н. Бердяев, В. Соловьев
  - 2) Ф. Достоевский, Л. Толстой
  - 3) А. Лосев, М. Бахтин
  - 4) К. Циолковский, В. Вернадский
31. Согласно Н.Ф. Фёдорову, высший моральный долг землян, центральная задача всех людей заключается в
- 1) Объединении всех религий
  - 2) Воскрешении всех предков
  - 3) Превращении человечества в лучистую энергию
  - 4) Уничтожении страданий на земле
32. Синтез философских и научных учений, объединённых представлением о взаимосвязи человека и природы, человечества и Вселенной
- 1) Философия жизни
  - 2) Философия всеединства
  - 3) Космизм
  - 4) Экзистенциализм
33. Основное понятие гносеологии В.И. Вернадского
- 1) Абсолютная истина
  - 2) Эмпирическое обобщение
  - 3) Вещь в себе
  - 4) Априорная форма чувственности
34. Основоположник космической экологии и гелиобиологии
- 1) П.А. Флоренский
  - 2) К.Э. Циолковский
  - 3) В.И. Вернадский
  - 4) А.Л. Чижевский
35. Причина, первоисточник зла в мире по Н.А. Бердяеву
- 1) Несотворенная свобода
  - 2) Государственная власть
  - 3) Стихийные силы природы
  - 4) Косная материя

36. По мнению Л. Шестова, достичь невозможного человек может лишь благодаря

- 1) Вере в Бога
- 2) Научному знанию
- 3) Смирению
- 4) Любви к ближнему

**Пакет преподавателя**

№	1	2	3	4	5	6	7	8	9	10	11	12	13	14	15	16	17	20
ответы	1	4	2	3	2	3	3	4	2	4	1	1	1	1	3	3	4	2
№	19	20	21	22	23	24	25	26	27	28	29	30	31	32	33	34	35	36
ответы	1	2	3	2	2	2	4	3	1	3	1	4	4	3	2	4	2	1

**ОЦЕНОЧНОЕ СРЕДСТВО № 9  
КОМПЛЕКТ ЗАДАНИЙ ДЛЯ ПИСЬМЕННОГО ТЕСТИРОВАНИЯ**

Раздел	<b>Раздел 2. Мир – сознание – познание</b>
Тема	<b>Тема 2.1. Человек как главная философская проблема</b>
Форма контроля	Письменное тестирование
Вид контроля	Текущий
Объекты оценки:	
1. Компоненты ПК	-
2. Компоненты ОК	ОК.01, ОК.02, ОК.03, ОК. 04, ОК 05, ОК 06
3. Знания	основные категории и понятия философии; роль философии в жизни человека и общества; основы философского учения о бытии; сущность процесса познания; основы научной, философской и религиозной картин мира; условия формирования личности, свобода и ответственность за сохранение жизни, культура, окружающая среда; социальные и этические проблемы, связанные с развитием и использованием достижений науки, техники и технологий
4. Умения	ориентироваться в наиболее общих философских проблемах бытия, познания, ценностях, свободы и смысла жизни, как основе формирования культуры гражданина и будущего специалиста

**Условия выполнения задания**

Письменное тестирование включает 1 вариант заданий, составляющих необходимый и достаточный минимум усвоения знаний и умений в соответствии с рабочей программы ОГСЭ.01 «Основы философии». Тест оценивается по пяти бальной шкале следующим образом: стоимость каждого вопроса 1 балл. За правильный ответ студент получает 1 балл. За неверный ответ или его отсутствие баллы не начисляются.

Оценка «5» соответствует 80% – 100% правильных ответов.

Оценка «4» соответствует 70% – 85% правильных ответов.

Оценка «3» соответствует 60% – 70% правильных ответов.

Оценка «2» соответствует 0% – 60 % правильных ответов.

**Инструкция для студентов**

На выполнение отводится 35 минут. Среднее время выполнения одного задания обязательной и дополнительной части – 1,5 минуты.

К каждому из заданий предлагается 4 варианта ответа, из которых только 1 правильный. Задание считается выполненным верно, если Вы выбрали номер правильного ответа. Задание считается невыполненным в случаях:

- 1) указан номер неправильного ответа;
- 2) указаны номера двух или более ответов;
- 3) номер ответа не указан.

За каждый правильный ответ начисляется 1 балл, затем все баллы суммируются.

Общая сумма баллов определяет оценку.

«5»- 25-22 баллов; «4»- 21-20\_\_ баллов; «3»- 17-14 баллов; «2»- менее 14 баллов

Министерство образования и науки Челябинской области  
государственное бюджетное профессиональное образовательное учреждение  
«Симский механический техникум»

<p style="text-align: center;">Рассмотрено цикловой комиссией общепрофессиональных дисциплин « ____ » _____ 20__ г. Председатель _____ /Е.С. Боровкова</p>	<p>Письменное тестирование № 9 по УД ОГСЭ.01 «ОСНОВЫ ФИЛОСОФИИ» «<b>Онтология</b>»</p>	<p style="text-align: center;">Утверждаю Директор ГБПОУ СМТ _____ /А.И. Калинина/ « ____ » _____ 20__ г.</p>
--	--	--

1. Основа бытия, существующая сама по себе независимо ни от чего другого,
  - 1) Субстанция
  - 2) Сознание
  - 3) Интенция
  - 4) Атрибут
2. Равноправие материального и духовного первоначал бытия провозглашает
  - 1) Дуализм
  - 2) Монизм
  - 3) Скептицизм
  - 4) Релятивизм
3. Существование множества исходных оснований и начал бытия утверждает
  - 1) Эмпиризм
  - 2) Плюрализм
  - 3) Релятивизм
  - 4) Агностицизм
4. Утверждение, соответствующее метафизическому пониманию материи
  - 1) Материя тождественна веществу
  - 2) Материя создана Богом
  - 3) Материя вечна, несотворённая и неуничтожима
  - 4) Материя в своей основе состоит из идеальных форм
5. Атомистическую гипотезу строения материи впервые выдвинул:
  - 1) Августин
  - 2) Спиноза
  - 3) Демокрит
  - 4) К. Маркс
6. Материя есть первоисточник бытия, утверждает
  - 1) Материализм
  - 2) Идеализм
  - 3) Интуитивизм
  - 4) Иррационализм
7. «Философская категория для обозначения объективной реальности, которая дана человеку в его ощущениях» есть
  - 1) Явление
  - 2) Материя
  - 3) Мера
  - 4) Качество
8. В марксизме материя трактуется как
  - 1) Единство энергии и сознания
  - 2) Вещество
  - 3) Объективная реальность
  - 4) Энергия

9. Что из нижеперечисленного не относится к атрибутам материи?
  - 1) Структурность
  - 2) Движение
  - 3) Отражение
  - 4) Стабильность
10. К идеальным явлениям относится
  - 1) Свет
  - 2) Всемирное тяготение
  - 3) Совесть
  - 4) Время
11. Неотъемлемое существенное свойство вещи, явления, объекта называется
  - 1) Акциденцией
  - 2) Атрибутом
  - 3) Качеством
  - 4) Апорией
12. Способ существования материи
  - 1) Движение
  - 2) Поток сознания
  - 3) Небытие
  - 4) Неподвижность
13. К атрибутам материи не относится
  - 1) Структурность
  - 2) Движение
  - 3) Покой
  - 4) Отражение
14. Высшая форма движения материи - это
  - 1) Механическое движение
  - 2) Биологическое движение
  - 3) Социальное движение
  - 4) Физическое движение
15. Суть космогонической гипотезы «Большого взрыва» состоит в предположении о том, что
  - 1) Вселенная погибнет в результате взрыва ядра Галактики
  - 2) В центре Галактики происходят регулярные взрывы, изменяющие пространственно-временные характеристики Вселенной
  - 3) Вселенная возникла в результате взрыва микроскопической частицы
  - 4) Через несколько миллиардов лет Солнце взорвётся и уничтожит Землю
16. Последовательность состояний отражает категория
  - 1) Времени
  - 2) Пространства
  - 3) Материи
  - 4) Необходимости
17. Форма бытия материи, выражающая её протяженность, структурность, сосуществование и взаимодействие элементов во всех материальных системах
  - 1) Движение
  - 2) Время
  - 3) Пространство
  - 4) Качество
18. Субстанциальную концепцию пространства и времени защищал
  - 1) Лейбниц
  - 2) Лукреций Кар
  - 3) Ньютон
  - 4) Эйнштейн

19. Сущность реляционной концепции пространства и времени заключается в том, что
- 1) Время вечно, пространство бесконечно
  - 2) Время и пространство не зависят друг от друга
  - 3) Пространство и время зависят от материальных процессов
  - 4) Пространство и время иллюзорны, в действительности есть только неподвижная и неизменная субстанция
20. Какая концепция времени не допускает возможность создания «машины времени»?
- 1) Субстанциальная
  - 2) Реляционная
  - 3) Статическая
  - 4) Динамическая
21. Важнейшее специфическое свойство биологического времени
- 1) Обратимость
  - 2) Цикличность
  - 3) Двумерность
  - 4) Антропность
22. Важнейшее специфическое свойство биологического пространства
- 1) Амбивалентность
  - 2) Асимметричность
  - 3) Четырёхмерность
  - 4) Однородность
23. Совокупность естественных условий существования человека и общества
- 1) Мир
  - 2) Природа
  - 3) Практика
  - 4) Космогенез
24. Какая из нижеперечисленных пар прилагательных не используется при философском анализе природы?
- 1) органическая и неорганическая
  - 2) искусственная и естественная
  - 3) первозданная и рукотворная
  - 4) материальная и духовная
25. Кто из названных учёных-философов впервые установил, что солнечная активность влияет на самочувствие людей?
- 1) Циолковский
  - 2) Королёв
  - 3) Вернадский
  - 4) Чижевский

**Пакет преподавателя**

№	1	2	3	4	5	6	7	8	9	10	11	12	13
ответы	1	1	2	3	3	1	2	3	4	3	2	1	3
№	14	15	16	17	20	19	20	21	22	23	24	25	
ответы	3	3	1	3	3	3	4	4	4	2	3	4	

## КОМПЛЕКТ ЗАДАНИЙ ДЛЯ ПИСЬМЕННОГО ТЕСТИРОВАНИЯ

Раздел	Раздел 2. Мир – сознание – познание
Тема	Тема 2.3. Учение о познании
Форма контроля	Письменное тестирование
Вид контроля	Текущий
Объекты оценки:	
1. Компоненты ПК	-
2. Компоненты ОК	ОК.01, ОК.02, ОК.03, ОК. 04, ОК 05, ОК 06
3. Знания	основные категории и понятия философии; роль философии в жизни человека и общества; основы философского учения о бытии; сущность процесса познания; основы научной, философской и религиозной картин мира; условия формирования личности, свобода и ответственность за сохранение жизни, культура, окружающая среда; социальные и этические проблемы, связанные с развитием и использованием достижений науки, техники и технологий
4. Умения	ориентироваться в наиболее общих философских проблемах бытия, познания, ценностях, свободы и смысла жизни, как основе формирования культуры гражданина и будущего специалиста

### Условия выполнения задания

Письменное тестирование включает 2 варианта заданий, составляющих необходимый и достаточный минимум усвоения знаний и умений в соответствии с рабочей программы ОГСЭ.01 «Основы философии». Тест оценивается по пяти бальной шкале следующим образом: стоимость каждого вопроса 1 балл. За правильный ответ студент получает 1 балл. За неверный ответ или его отсутствие баллы не начисляются.

Оценка «5» соответствует 80% – 100% правильных ответов.

Оценка «4» соответствует 70% – 85% правильных ответов.

Оценка «3» соответствует 60% – 70% правильных ответов.

Оценка «2» соответствует 0% – 60 % правильных ответов.

На выполнение отводится 35 минут. Среднее время выполнения одного задания обязательной и дополнительной части – 1,5 минуты.

### Инструкция для студентов

К каждому из заданий предлагается 4 варианта ответа, из которых только 1 правильный. Задание считается выполненным верно, если Вы выбрали номер правильного ответа. Задание считается невыполненным в случаях:

- 1) указан номер неправильного ответа;
- 2) указаны номера двух или более ответов;
- 3) номер ответа не указан.

За каждый правильный ответ начисляется 1 балл, затем все баллы суммируются. Общая сумма баллов определяет оценку.

«5»- 15-13 баллов; «4»- 12-10 баллов; «3»- 9-7 баллов; «2»- менее 7 баллов

Чтобы успешно справиться с заданиями, нужно внимательно прочитать вопросы. Именно внимательное, вдумчивое чтение – половина успеха.



государственное бюджетное профессиональное образовательное учреждение  
«Симский механический техникум»

Рассмотрено цикловой комиссией общепрофессиональных дисциплин «___» _____ 20__ г. Председатель _____ /Е.С. Боровкова	Письменное тестирование № 10 по УД ОГСЭ.01 «ОСНОВЫ ФИЛОСОФИИ» «Гносеология»	Утверждаю Директор ГБПОУ СМТ _____ /А.И.Калинина / «___» _____ 20__ г.
--	--	--

1. Теория *научного* познания именуется

- 1) Онтологией
- 2) Аксиологией
- 3) Эпистемологией
- 4) Эволюционной эпистемологией

2. По функциональному предназначению, целям исследования знания делятся на

- 1) Фундаментальные и прикладные
- 2) Точные и приближенные
- 3) Достоверные и вероятностные
- 4) Естественнонаучные и технические

3. Греческое слово «технэ» первоначально имело значение

- 1) знание, наука
- 2) искусство, мастерство
- 3) метод, язык, речь
- 4) машина, устройство

4. Исходная, простейшая форма чувственного познания

- 1) Восприятие
- 2) Измерение
- 3) Ощущение
- 4) Представление

5. Мысль, выделяющая и обобщающая предметы на основе указания на их существенные и необходимые свойства

- 1) Умозаключение
- 2) Суждение
- 3) Понятие
- 4) Силлогизм

6. Высказывание, в котором нечто утверждается или отрицается

- 1) Умозаключение
- 2) Суждение
- 3) Понятие
- 4) Опровержение

7. Утверждение, основанное на объединении множества родственных фактов

- 1) Гипотетический мультиплет
- 2) Теоретический закон
- 3) Эмпирическое обобщение
- 4) Рациональный синтез

8. Высшая форма организации научного знания, дающая целостное представление о закономерностях и существенных связях определённой области действительности

- 1) Апория
- 2) Эмпирический базис
- 3) Парадигма
- 4) Теория

9. Научная гипотеза относится к
- 1) Концептуальным средствам познания
  - 2) Техническим средствам познания
  - 3) Трансцендентным средствам познания
  - 4) Физиологическим средствам познания
10. Преднамеренное, целенаправленное восприятие объекта, явления с целью изучения его свойств, особенностей протекания и поведения
- 1) Ощущение
  - 2) Моделирование
  - 3) Эксперимент
  - 4) Наблюдение
11. Произведение общего вывода на основе обобщения частных посылок
- 1) Индукция
  - 2) Синтез
  - 3) Абстрагирование
  - 4) Дедукция
12. Процесс перехода от общих посылок к заключениям о частных случаях
- 1) Дедукция
  - 2) Индукция
  - 3) Синтез
  - 4) Абстрагирование
13. Процедура мысленного расчленения целого на части
- 1) Дедукция
  - 2) Индукция
  - 3) Анализ
  - 4) Синтез
14. Метод, не применяющийся в научно-техническом познании
- 1) Комбинационно-синтезирующий
  - 2) Герменевтический
  - 3) Эксперимент
  - 4) Анализ
15. Метод приближенных вычислений наиболее широко используется в
- 1) Гуманитарных науках
  - 2) Естественных науках
  - 3) Технических науках
  - 4) Математических науках

<p>Рассмотрено цикловой комиссией общепрофессиональных дисциплин « ____ » _____ 20__ г. Председатель _____ /Е.С. Боровкова</p>	<p>Письменное тестирование № 10 по УД ОГСЭ.01 «ОСНОВЫ ФИЛОСОФИИ» «Гносеология» Вариант № 2</p>	<p>Утверждаю Директор ГБПОУ СМТ _____ /А.И. Калинина/ « ____ » _____ 20__ г.</p>
--	--	--

1. Что из нижеперечисленного не относится к основным чертам научного знания?

- 1) Обоснованность
- 2) Доказательность
- 3) Неопровержимость
- 4) Системность

2. Один из основоположников философии техники

- 1) П. Энгельмейер
- 2) Э. Фромм
- 3) К. Циолковский
- 4) М. Фарадей

3. Чувственное познание отличается от рационального тем, что

- 1) Первое оперирует фактами, второе – рациональными аргументами
- 2) Первое эмоционально, второе – нейтрально
- 3) Первое базируется на ощущениях, второе – на доводах разума
- 4) Первое более адекватно, чем второе

4. Форма рационального познания:

- 1) Ощущение
- 2) Понятие
- 3) Представление
- 4) Восприятие

5. Форма мышления, в которой отражается наличие связи между предметом и его признаком, между предметами, а также факт существования предмета

- 1) Суждение
- 2) Понятие
- 3) Восприятие
- 4) Ощущение

6. Форма эмпирического познания

- 1) Суждение
- 2) Гипотеза
- 3) Факт
- 4) Проблема

7. Научное допущение, предположение, нуждающееся в дополнительном обосновании

- 1) Умозаключение
- 2) Гипотеза
- 3) Верификация
- 4) Интерпретация

8. К важнейшим функциям научной теории можно отнести

- 1) Коммуникативную
- 2) Эмоциональную
- 3) Побудительную
- 4) Систематизирующую

9. Данное определение: «Исследование объекта в контролируемых или искусственно созданных условиях» относится к:

- 1) наблюдению

- 2) измерению
  - 3) эксперименту
  - 4) идеализации
10. Исследование объекта в контролируемых или искусственно созданных условиях
- 1) Наблюдение
  - 2) Измерение
  - 3) Эксперимент
  - 4) Идеализация
11. Логический вывод частных следствий из общего положения
- 1) Индукция
  - 2) Дедукция
  - 3) Формализация
  - 4) Анализ
12. Мысленное или реальное разложение объекта на составные элементы
- 1) Анализ
  - 2) Абстрагирование
  - 3) Синтез
  - 4) Индукция
13. Соединение выделенных в анализе элементов изучаемого объекта в единое целое
- 1) Синтез
  - 2) Абстрагирование
  - 3) Аналогия
  - 4) Индукция
14. Выявление причинно-следственных связей, подведение единичных явлений под общий закон характерно для
- 1) Понимания
  - 2) Объяснения
  - 3) Верификации
  - 4) Описания
15. Согласно Т. Куну, «признанное всеми научное достижение, которое в течение определенного времени дает научному сообществу модель постановки проблем и их решения»
- 1) Исследовательская программа
  - 2) Научная революция
  - 3) Теория
  - 4) Парадигма

**Пакет преподавателя**

№	1	2	3	4	5	6	7	8	9	10	11	12	13	14	15
В 1	3	1	2	3	3	4	3	4	1	4	1	1	3	2	1
№	1	2	3	4	5	6	7	8	9	10	11	12	13	14	15
В 2	3	1	3	2	1	3	2	4	3	3	2	1	1	2	4

**ОЦЕНОЧНОЕ СРЕДСТВО № 11  
КОМПЛЕКТ ЗАДАНИЙ ДЛЯ ПИСЬМЕННОГО ТЕСТИРОВАНИЯ**

Раздел	<b>Раздел 3. Духовная жизнь человека</b>
Тема	<b>Тема 3.1. Человек как главная философская проблема</b>
Форма контроля	Письменное тестирование
Вид контроля	Текущий

Объекты оценки:	
1. Компоненты ПК	-
2. Компоненты ОК	ОК.01, ОК.02, ОК.03, ОК. 04, ОК 05, ОК 06
3. Знания	основные категории и понятия философии; роль философии в жизни человека и общества; основы философского учения о бытии; сущность процесса познания; основы научной, философской и религиозной картин мира; условия формирования личности, свобода и ответственность за сохранение жизни, культура, окружающая среда; социальные и этические проблемы, связанные с развитием и использованием достижений науки, техники и технологий
4. Умения	ориентироваться в наиболее общих философских проблемах бытия, познания, ценностях, свободы и смысла жизни, как основе формирования культуры гражданина и будущего специалиста

#### **Условия выполнения задания**

Письменное тестирование включает 2 варианта заданий, составляющих необходимый и достаточный минимум усвоения знаний и умений в соответствии с рабочей программы ОГСЭ.01 «Основы философии». Тест оценивается по пяти бальной шкале следующим образом: стоимость каждого вопроса 1 балл. За правильный ответ студент получает 1 балл. За неверный ответ или его отсутствие баллы не начисляются.

Оценка «5» соответствует 80% – 100% правильных ответов.

Оценка «4» соответствует 70% – 85% правильных ответов.

Оценка «3» соответствует 60% – 70% правильных ответов.

Оценка «2» соответствует 0% – 60 % правильных ответов.

На выполнение отводится 35 минут. Среднее время выполнения одного задания обязательной и дополнительной части – 1,5 минуты.

#### **Инструкция для студентов**

К каждому из заданий предлагается 4 варианта ответа, из которых только 1 правильный. Задание считается выполненным верно, если Вы выбрали номер правильного ответа. Задание считается невыполненным в случаях:

- 1) указан номер неправильного ответа;
- 2) указаны номера двух или более ответов;
- 3) номер ответа не указан.

За каждый правильный ответ начисляется 1 балл, затем все баллы суммируются.

Общая сумма баллов определяет оценку.

«5»- 14-13 баллов; «4»- 12-11 баллов; «3»- 10-9 баллов; «2»- менее 9 баллов

Министерство образования и науки Челябинской области  
государственное бюджетное профессиональное образовательное учреждение  
«Симский механический техникум»

<p>Рассмотрено цикловой комиссией общепрофессиональных дисциплин « ____ » _____ 20__ г. Председатель _____ /Е.С. Боровкова</p>	<p>Письменное тестирование № 11 по УД ОГСЭ.01 «ОСНОВЫ ФИЛОСОФИИ» <b>Вариант 1</b> <b>«Филосовская антопология»</b></p>	<p>Утверждаю Директор ГБПОУ СМТ _____ /А.И. Калинина/ « ____ » _____ 20__ г.</p>
--	--	--

1. Автор произведений: «Иметь или быть?», «Человек для себя», «Искусство любить», «Бегство от свободы»

- 1) Ж.-П. Сартр
- 2) Э. Фромм
- 3) К. Ясперс
- 4) К.-Г. Юнг

2. Мысль: «Человек есть мера всех вещей» принадлежит

- 1) Протагору
- 2) Ф. Ницше
- 3) Спинозе
- 4) Эпикуру

3. Личность - это

- 1) Личность – врождённое качество каждого индивида
- 2) Личностью является не каждый человек, а только выдающийся
- 3) Поскольку понятие «личность» неотделимо от понятия «общество» - каждый человек потенциальная личность
- 4) Личность есть стабильное, неизменное свойство каждого индивида

4. Личность – это:

- 1) индивид как представитель человеческого рода
- 2) человек, оказывающий активное воздействие на исторические общественные отношения в соответствии со своими способностями и наклонностями
- 3) продукт общественных отношений
- 4) совокупность свойств характера, темперамента и волевых установок

5. Высшая способность субъекта, которая руководит деятельностью рассудка

- 1) Совесть
- 2) Сознание
- 3) Чувства
- 4) Разум

6. Приоритет отдельных личностей над общественным целым утверждает

- 1) Индивидуализм
- 2) Коллективизм
- 3) Субъективизм
- 4) Агностицизм

7. Сущность проблемы биологического и социального в человеке состоит в вопросе

- 1) О приоритете материальных, либо духовных потребностей
- 2) О взаимодействии и соотношении генов и воспитания
- 3) О формах борьбы за существование в человеческом обществе
- 4) О соотношении сознательных и бессознательных факторов в детерминации человеческих поступков

8. Для кого из нижеперечисленных мыслителей проблема смысла жизни не была центральной?

- 1) Л.Н Толстого
- 2) В. Франкла
- 3) С.Л. Франка

4) И. Лакатоса

9. Кому принадлежат следующие высказывания: «Смысл есть для каждого и для каждого существует свой особый смысл», «Смысл не может быть создан искусственно, он может быть только найден», «В поисках смысла нас направляет наша совесть»?

- 1) З. Фрейду
- 2) К. Роджерсу
- 3) В. Франклу
- 4) Э. Фромму

10. К какому виду любви относится данное описание: «Это нежное и мягкое чувство, бескорыстная любовь-самоотдача, находящая воплощение в любви матери к ребёнку или в христианской любви к ближнему»?

- 1) Эросу
- 2) Людусу
- 3) Агапэ
- 4) Прагме

11. Как Вы думаете, кому принадлежит следующее высказывание: «Идея романтической любви, согласно которой только один человек в мире может быть предметом истинной любви и что главная задача найти именно этого человека, -- ошибочна. Неверно и то, что любовь к нему, уж если повезёт встретить такого человека, будет иметь результатом отказ от любви к другим. Любовь, которая может переживаться по отношению только к одному человеку, этим самым фактом как раз и показывает, что это не любовь, а симбиотическое отношение».

- 1) М. Хайдеггеру
- 2) Э. Фромму
- 3) Л. Шестову
- 4) В. Соловьёву

12. «Все в мире предопределено, человек абсолютно несвободен», считают представители:

- 1) фатализма
- 2) волюнтаризма
- 3) иррационализма
- 4) рационализма

13. Наиболее древний предок человека (согласно данным современной науки)

- 1) Неандерталец
- 2) Питекантроп
- 3) Австралопитек
- 4) Кроманьонец

14. Согласно современной науке, австралопитеки не обладали

- 1) Способностью изготавливать орудия
- 2) Стадным образом жизни
- 3) Членораздельной речью
- 4) Прямохождением

<p>Рассмотрено цикловой комиссией общепрофессиональных дисциплин « ____ » _____ 20__ г. Председатель _____ /Е.С. Боровкова</p>	<p>Письменное тестирование № 11 по УД ОГСЭ.01 «ОСНОВЫ ФИЛОСОФИИ» Вариант 2 <b>«Философская антопология»</b></p>	<p>Утверждаю Директор ГБПОУ СМТ _____ /А.И. Калинина/ « ____ » _____ 20__ г.</p>
--	---	--

1. Впервые определил человека как «общественное животное» (zoon politikon)

- 1) Декарт
- 2) Аристотель
- 3) Августин
- 4) Сенека

2. «Это – социальное по своей природе, относительно устойчивое и прижизненно возникающее психологическое образование, представляющее собой систему социально значимых черт человека»

- 1) Индивид
- 2) Самостоятельность
- 3) Индивидуальность
- 4) Личность

3. Личность – это:

- 1) личностью не рождаются, личностью становятся
- 2) личностью является не каждый человек, а только выдающийся
- 3) поскольку понятие «личность» неотделимо от понятия «общество» - каждый человек потенциальная личность
- 4) личность есть стабильное, неизменное свойство каждого индивида

4. Совокупность неповторимых черт, отличающих данного индивида от всех других

- 1) Индивидуальность
- 2) Персона
- 3) Человек
- 4) Личность

5. Индивидуальное сознание – это

- 1) Выражение повседневных нужд и потребностей людей
- 2) Отражение индивидуального бытия конкретной личности
- 3) Система знания, присущая выдающейся личности
- 4) Психологическое образование, представляющее собой систему социально значимых черт человека

6. Приоритет интересов общества над интересами индивида характерен для

- 1) Коллективизма
- 2) Анархизма
- 3) Индивидуализма
- 4) Либерализма

7. Негативное отношение к земной жизни, рассмотрение её как сплошной череды страданий характерно для

- 1) Марксизма
- 2) Позитивизма
- 3) Буддизма
- 4) Конфуцианства

8. Проблема смысла жизни была центральной для философии

- 1) О. Конта
- 2) В. Франкла
- 3) Т. Куна



4) И. Лакатоса

9. Как Вы полагаете, кому могут принадлежать следующие строки: «Любая попытка вновь поднять дух людей в концлагере предполагала, что нам удастся направить их на какую-то цель в будущем. Тот же, кто уже не мог больше верить в будущее, в своё будущее, был потерян. Вместе с будущим он утрачивал и духовный стержень, внутренне ломался и деградировал как телесно, так и душевно... Однако мужество жить или соответственно усталость от жизни оказывались всякий раз зависящими единственно лишь от того, имел ли человек веру в смысл жизни, его жизни. Девизом всей психотерапевтической работы в концлагере могли бы служить слова Ницше: «У кого есть *Зачем* жить, может вынести почти любое *Как*»?

- 1) В. Франклу
- 2) Ж.-П. Сартру
- 3) А. Камю
- 4) К. Льюису

10. Гедонистическая любовь-игра, не отличающаяся глубиной чувств и проявляющаяся в формах флирта, кокетства и пр. (в древнегреческой культуре)

- 1) Прагма
- 2) Филия
- 3) Эрос
- 4) Людус

11. Этический смысл проблемы эвтаназии заключается в вопросе

- 1) Имеют ли врачи право проводить эксперименты, сопряжённые с угрозой для жизни и здоровья, на преступниках и безнадежно больных людях
- 2) Имеет ли тяжелобольной человек право уйти из жизни, чтобы не испытывать страданий
- 3) Можно ли насильственными средствами добиваться благих целей
- 4) Имеет ли человек право на самоубийство

12. Согласно... «все в мире предопределено, человек абсолютно несвободен»

- 1) Фатализму
- 2) Волюнтаризму
- 3) Иррационализму
- 4) Рационализму

13. Согласно данным современной науки *Homo sapiens* появился на земле

- 1) 100-150 тысяч лет назад
- 2) 500-600 тысяч лет назад
- 3) 1-1,5 млн. лет назад
- 4) 5-6 млн. лет назад

14. Антропиды - это

- 1) Представители внеземных цивилизаций
- 2) Человекообразные обезьяны
- 3) Представители отсталых племён и народностей
- 4) Млекопитающие, откладывающие яйца

#### Пакет преподавателя

№	1	2	3	4	5	6	7	8	9	10	11	12	13	14
В 1	2	1	3	3	4	1	2	4	3	3	2	1	3	3
№	1	2	3	4	5	6	7	8	9	10	11	12	13	14
В 2	2	4	1	1	2	1	3	2	1	4	4	1	1	2

#### ОЦЕНОЧНОЕ СРЕДСТВО № 12

#### КОМПЛЕКТ ЗАДАНИЙ ДЛЯ ПИСЬМЕННОГО ТЕСТИРОВАНИЯ

Раздел	<b>Раздел 4. Социальная жизнь</b>
Темы	<b>Тема 4.1. Философия и история. Философия и культура. Тема 4.2. Философия и глобальные проблемы современности</b>

Форма контроля	Письменное тестирование
Вид контроля	Текущий
Объекты оценки:	
1. Компоненты ПК	-
2. Компоненты ОК	ОК.01, ОК.02, ОК.03, ОК. 04, ОК 05, ОК 06
3. Знания	основные категории и понятия философии; роль философии в жизни человека и общества; основы философского учения о бытии; сущность процесса познания; основы научной, философской и религиозной картин мира; условия формирования личности, свобода и ответственность за сохранение жизни, культура, окружающая среда; социальные и этические проблемы, связанные с развитием и использованием достижений науки, техники и технологий
4. Умения	ориентироваться в наиболее общих философских проблемах бытия, познания, ценностях, свободы и смысла жизни, как основе формирования культуры гражданина и будущего специалиста

### **Условия выполнения задания**

Письменное тестирование включает 2 варианта заданий, составляющих необходимый и достаточный минимум усвоения знаний и умений в соответствии с рабочей программы ОГСЭ.01 «Основы философии». Тест оценивается по пяти бальной шкале следующим образом: стоимость каждого вопроса 1 балл. За правильный ответ студент получает 1 балл. За неверный ответ или его отсутствие баллы не начисляются.

Оценка «5» соответствует 80% – 100% правильных ответов.

Оценка «4» соответствует 70% – 85% правильных ответов.

Оценка «3» соответствует 60% – 70% правильных ответов.

Оценка «2» соответствует 0% – 60 % правильных ответов.

На выполнение отводится 35 минут.

### **Инструкция для студентов**

К каждому из заданий предлагается 4 варианта ответа, из которых только 1 правильный. Задание считается выполненным верно, если Вы выбрали номер правильного ответа. Задание считается невыполненным в случаях:

- 1) указан номер неправильного ответа;
- 2) указаны номера двух или более ответов;
- 3) номер ответа не указан.

За каждый правильный ответ начисляется 1 балл, затем все баллы суммируются.

Общая сумма баллов определяет оценку.

«5»- 14-13 баллов; «4»- 12-11 баллов; «3»- 10-9 баллов; «2»- менее 9 баллов

Чтобы успешно справиться с заданиями, нужно внимательно прочитать вопросы.

Именно внимательное, вдумчивое чтение – половина успеха.

Министерство образования и науки Челябинской области  
государственное бюджетное профессиональное образовательное учреждение  
«Симский механический техникум»

Рассмотрено цикловой комиссией общепрофессиональных дисциплин «___» _____ 20__г. Председатель _____ /Е.С. Боровкова	Письменное тестирование № 12 по УД ОГСЭ.01 «ОСНОВЫ ФИЛОСОФИИ» Вариант 1 «Философия общества»	Утверждаю Директор ГБПОУ СМТ _____ /А.И. Калинина/ «___» _____ 20__ г.
---	--	--

1. Абсолютизировало законы механики применительно к социальной философии философское направление:

- 1) экзистенциализма
- 2) французского материализма XVIII века
- 3) феноменологии
- 4) постмодернизма

2. Основатель социологии как позитивной науки

- 1) М. Вебер
- 2) О. Конт
- 3) К. Маркс
- 4) Г. Гегель

3. Выделил социально-экономический класс в качестве главного элемента социальной структуры общества

- 1) К. Маркс
- 2) Л. Фейербах
- 3) М.А. Бакунин
- 4) Н.Г. Чернышевский

4. Общественно-экономическая формация – это

- 1) Общество с присущей ему формой правления
- 2) Общество с присущим ему экономическим базисом и возвышающейся над ним политико-юридической надстройкой
- 3) Локальная замкнутая цивилизация
- 4) Совокупность взаимоотношений людей в конкретном пространстве

5. Согласно социологии марксизма, основной движущей силой развития общества является

- 1) Природная среда
- 2) Классовая борьба
- 3) Воля выдающихся людей
- 4) Борьба за существование

6. Определяющие отношения между людьми, в марксистской философии

- 1) Производственные
- 2) Политические
- 3) Правовые
- 4) Идеологические

7. В марксизме главным фактором в развитии общества считается

- 1) Народонаселение
- 2) Географическая среда
- 3) Воля личности
- 4) Способ производства материальных благ

8. Эсхатология – это:

- 1) Учение о конвергенции социализма и капитализма
  - 2) Учение о конечных судьбах мира и человека
  - 3) Учение о грядущем слиянии всех религий и конфессий
  - 4) Учение о загробном воздаянии
9. Фактор, который, согласно социал-дарвинизму, является основной движущей силой развития общества
- 1) Мировой дух
  - 2) Классовая борьба
  - 3) Воля выдающихся людей
  - 4) Борьба за существование
10. Антропосоциогенез – это
- 1) Процесс социализации человека, приобщения индивида к культуре
  - 2) Процесс становления общепланетарной цивилизации на началах разума
  - 3) Осуществляющаяся в наши дни коэволюция природы и общества
  - 4) Процесс становления человека и общества, их выделения из мира природы
11. Постепенные изменения в обществе и природе
- 1) Революция
  - 2) Стагнация
  - 3) Эволюция
  - 4) Инфляция
12. Общественный прогресс – это
- 1) Уровень развития общества
  - 2) Состояние общества в целом на определенном этапе развития
  - 3) Поступательное движение общества от простых форм к более сложным
  - 4) Производственное развитие
13. Существует пять основных типов социальных общностей. Отметьте, какой из нижеперечисленных шести типов общностей, назван здесь неверно?
- 1) Этнические
  - 2) Территориальные
  - 3) Профессиональные
  - 4) Государственные
  - 5) Демографические
  - 6) Классовые
14. Что из нижеперечисленного не является формой общественного сознания?
- 1) Теология
  - 2) Наука
  - 3) Философия
  - 4) Мораль
15. Идеология -- это
- 1) Наука о наиболее общих законах развития природы и общества
  - 2) Система взглядов на мир в целом
  - 3) Теоретическое выражение интересов той или иной группы людей
  - 4) Совокупность индивидуальных сознаний
16. Совокупность общественных чувств, эмоций, настроений
- 1) Общественное сознание
  - 2) Общественное бытие
  - 3) Общественная психология
  - 4) Общественная идеология
17. Интерес -- это
- 1) Конкретизированная, осознанная потребность
  - 2) Потребность в материальных благах
  - 3) Потребность в духовных ценностях и информации
  - 4) Неосознаваемое желание, стремление

- 20\_\_\_. Феномен, к которому относится данное определение: «Совокупность материальных и духовных ценностей, а также способов их созидания, трансляции от одного поколения к другому»
- 1) техника
  - 2) цивилизация
  - 3) практика
  - 4) культура
19. Не является проблемой, изучаемой философией истории
- 1) Проблема движущих сил общественного развития
  - 2) Проблема типологизации обществ
  - 3) Проблема возникновения общества
  - 4) Проблема устройства (структуры) общества
20. Формационного подхода к анализу общественного развития придерживался
- 1) А. Тойнби
  - 2) П. Сорокин
  - 3) В.И. Ленин
  - 4) О. Шпенглер
21. Согласно ... подходу, единой истории человечества не существует, есть только история локальных культур
- 1) Цивилизационному
  - 2) Формационному
  - 3) Культурологическому
  - 4) Марксистскому
22. Проблемы войны и мира, демографическая и экологическая в современном мире, носят название ... проблем.
- 1) Локальных
  - 2) Национальных
  - 3) Глобальных
  - 4) Народных
23. Какая из нижеперечисленных проблем не относится к глобальным?
- 1) Проблема борьбы с международным терроризмом
  - 2) Проблема контроля за рождаемостью
  - 3) Проблема сохранения окружающей среды
  - 4) Проблема утилизации ядерных отходов
24. В современной России
- 1) Рождаемость незначительно превышает смертность
  - 2) Рождаемость и смертность примерно равны
  - 3) Смертность значительно превышает рождаемость
  - 4) Рождаемость значительно превышает смертность

**Пакет преподавателя**

№	<b>1</b>	<b>2</b>	<b>3</b>	<b>4</b>	<b>5</b>	<b>6</b>	<b>7</b>	<b>8</b>	<b>9</b>	<b>10</b>	<b>11</b>	<b>12</b>
В 1	2	2	1	2	2	1	4	2	4	4	3	3
№	<b>13</b>	<b>14</b>	<b>15</b>	<b>16</b>	<b>17</b>	<b>20</b>	<b>19</b>	<b>20</b>	<b>21</b>	<b>22</b>	<b>23</b>	<b>24</b>
В 1	3	4	1	3	3	4	4	3	1	3	1	3

Рассмотрено цикловой комиссией общепрофессиональных дисциплин «__» _____ 20__ г. Председатель _____ /Е.С. Боровкова	Письменное тестирование № 12 по УД ОГСЭ.01 «ОСНОВЫ ФИЛОСОФИИ» Вариант 2 «Философия общества»	Утверждаю Директор ГБПОУ СМТ _____ /А.И. Калинина/ «__» _____ 20__ г.
--	---	---

1.Философское направление, абсолютизовавшее законы механики применительно к социальной философии

- 1) Экзистенциализм
- 2) Французский материализм XVIII века
- 3) Феноменология
- 4) Постмодернизм

2.Основной труд К.Маркса:

- 1) «Левиафан»
- 2) «Капитал»
- 3) «Критика чистого разума»
- 4) «Структура научной революции»

3.Понятие общественно-экономической формации принадлежит

- 1) Позитивизму
- 2) Фрейдизму
- 3) Марксизму
- 4) Экзистенциализму

4.Существует ... общественно-экономических формаций

- 1) Десять
- 2) Пять
- 3) Три
- 4) Две

5.Философ, понимавший общественный прогресс как развитие и смену общественно-экономических формаций

- 1) Г.В.Ф. Гегель
- 2) О. Конт
- 3) К. Маркс
- 4) А. Тойнби

6.Класс, способный переустроить общество, по К.Марксу

- 1) Пролетариат
- 2) Крестьянство
- 3) Интеллигенция
- 4) Буржуазия

7.Не относится к основным типам общественного производства:

- 1) Производство материальных благ
- 2) Производство социальных отношений
- 3) Производство ресурсов
- 4) Производство духовных ценностей

8. Согласно Г. Гегелю истинный двигатель истории

- 1) Естественный отбор
- 2) Классовая борьба
- 3) Мировой Дух

- 4) Воля выдающихся личностей
9. Сущность натурализма как подхода, объясняющего общественную жизнь, состоит в положении о том, что:
- 1) Определяющим фактором развития общества признается материальное производство
  - 2) Общественная жизнь существенно зависит от природных факторов
  - 3) Движущей силой развития общества являются идеи великих людей
  - 4) Развитие общества подчинено объективным законам, не зависящим от сознания и воли людей
10. Согласно марксизму, главным фактором антропогенеза является
- 1) Власть
  - 2) Труд
  - 3) Нравственность
  - 4) Собственность
11. Движение по направлению от более совершенного к менее совершенному
- 1) Прогресс
  - 2) Регресс
  - 3) Революция
  - 4) Стагнация
12. Глубокие качественные изменения в развитии каких-либо явлений природы, общества или познания, происходящие за относительно короткий период времени
- 1) Революция
  - 2) Реформа
  - 3) Движение
  - 4) Эволюция
13. Общественное сознание – это
- 1) Сумма множества индивидуальных сознаний
  - 2) Теория, выдвинутая идеологами для оправдания политики своего класса
  - 3) Отражение общественного бытия
  - 4) Совокупность привычек, обычаев традиций
14. Что производится в рамках духовной сферы общества? Дайте наиболее полный и точный ответ.
- 1) Информация и духовные значения
  - 2) Эстетические и художественные ценности
  - 3) Интеллектуальные услуги
  - 4) Научные и религиозные знания
15. Идеология относится к
- 1) Материально-производственной сфере
  - 2) Социальной сфере
  - 3) Научной сфере
  - 4) Духовной сфере
16. Не относится к важнейшим измерениям духовности
- 1) Эстетизм
  - 2) Теоретизм
  - 3) Плюрализм
  - 4) Этизм
17. Интерес к живописи является конкретизацией
- 1) Эстетической потребности
  - 2) Нравственной потребности
  - 3) Религиозной потребности
  - 4) Познавательной потребности
20. К важнейшим функциям культуры нельзя отнести
- 1) Функцию преемственности

- 2) Адаптивную (защитную) функцию
- 3) Воспитательную функцию
- 4) Деструктивную функцию

19.Формационный подход к проблеме исторического развития общества утверждает, что:

- 1) Формирование истории происходит циклично, в ней есть свои взлеты и падения
- 2) Развитие разных цивилизаций настолько самобытно, что их нельзя даже сравнивать друг с другом
- 3) Мировая история едина, каждое общество последовательно проходит в своем развитии ряд стадий, одинаковых для всех обществ
- 4) История имеет общий смысл, суть которого заключается в тезисе: «Каждый народ, каждое государство само должно определять свою судьбу»

20.Единой истории человечества не существует, есть только история локальных цивилизаций согласно:

- 1) формационному подходу
- 2) цивилизационному подходу
- 3) культурологическому подходу
- 4) марксистскому подходу

21.Согласно Шпенглеру, цивилизация -- это

- 1) Завершающая стадия в развитии культуры
- 2) Эпоха «цветения», наивысшего расцвета культуры
- 3) Период возникновения, зарождения культуры
- 4) Синоним духовной культуры

22.Глобальные проблемы – это

- 1) Проблемы, решение которых еще не найдено наукой
- 2) Проблемы, от решения которых зависит выживаемость всего человечества
- 3) Присущие только развивающимся и бывшим социалистическим странам
- 4) Экологические проблемы

23.Растущая взаимозависимость различных регионов мира

- 1) Технологизация
- 2) Глобализация
- 3) Институциализация
- 4) Дивергенция

24.В современной России

- 1) Смертность значительно превышает рождаемость
- 2) Рождаемость незначительно превышает смертность
- 3) Рождаемость и смертность примерно равны
- 4) Рождаемость значительно превышает смертность

#### **Пакет преподавателя**

№	<b>1</b>	<b>2</b>	<b>3</b>	<b>4</b>	<b>5</b>	<b>6</b>	<b>7</b>	<b>8</b>	<b>9</b>	<b>10</b>	<b>11</b>	<b>12</b>
В 2	2	2	3	2	3	1	3	3	2	4	2	1
№	<b>13</b>	<b>14</b>	<b>15</b>	<b>16</b>	<b>17</b>	<b>20</b>	<b>19</b>	<b>20</b>	<b>21</b>	<b>22</b>	<b>23</b>	<b>24</b>
В 2	3	1	2	3	1	4	3	2	1	2	2	1



Рассмотрено цикловой комиссией общепрофессиональных дисциплин « ____ » _____ 20__ г. Председатель _____ /Е.С. Боровкова/	<b>ТЕМЫ РЕФЕРАТОВ, ДОКЛАДОВ, СООБЩЕНИЙ</b> по УД ОГСЭ.01 «ОСНОВЫ ФИЛОСОФИИ»	Утверждаю Директор ГБПОУ СМТ /А.И. Калинина/ « ____ » _____ 20__ г.
--	---	---

1. Генезис философии: переход от мифа к логосу
2. Рождение первых философских диалектических идей
3. От протофилософии к философии: единство и множественность бытия
4. Вклад отечественных врачей в развитие философии.
5. Русские мыслители – материалисты (М.В. Ломоносов, А.Н. Радищев, В.Г. Белинский, А.И. Герцен, Н.П. Огарев, Н.Г. Чернышевский).
6. Славянофилы и западники.
7. Русский космизм (Н.Ф. Федоров, К.Э. Циолковский, А.Л. Чижевский).
8. Русская религиозная философия (В.С. Соловьев, П.А. Флоренский, Н.А. Бердяев).
9. Разум — свойство сущности человека.
10. Гуманизм и его кризис.
11. Сверхчувственный опыт.
12. Вера как жизнь и источник жизни
13. Человек как философско- научная проблема.
14. Аксиоматический метод и его роль в экономике.
15. Философская антропология основание синтеза научных знаний о человеке.
16. Религия в век научно-технического прогресса.
17. Глобальные проблемы современности: причины возникновения, основные группы, пути решения
- 20\_\_. Диалектика научного творчества.
19. Проблема истины в гуманитарном познании.
20. Феномен массовой культуры.
21. Проблема свободы личности.
22. Соотношение знания и мудрости в философии.
23. Учение Сократа о нравственности.
24. Учение Платона о государстве.
25. Эпикур и его учение о счастье.
26. Стоицизм философия об идеале мудрой жизни.
27. Значение трудов Р. Декарта для науки и философии.
28. Спор рационализма и эмпиризма в истории Новой философии.
29. Моральная философия И.Канта.
30. Г.В.Ф.Гегель о смысле человеческой истории.
31. Философия пессимизма А. Шопенгауэра.
32. Основные идеи философии Ф.Ницше.
33. А.С. Хомяков- «Илья Муромец» русской философии.
34. П.Я. Чаадаев о русской истории.
35. Философия творчества Н.А. Бердяева.
36. Учение о человеке в философии экзистенциализма.
37. Современная наука и философия о проблеме возникновения человека.
38. Основные философские концепции исторического развития: концепции однолинейного развития (Г.В.Ф. Гегель, К. Маркс).

### 39. Кризис современной цивилизации и попытка его глобального преодоления.

#### **Критерии оценки реферата:**

- соответствие реферата теме.
- глубина и полнота раскрытия темы.
- адекватность передачи первоисточника.
- логичность, связность.
- доказательность.
- структурная упорядоченность (наличие введения, основной части, заключения, их оптимальное соотношение).
- оформление (наличие оглавления, списка литературы, культура цитирования, сноски и т.д.).
- языковая правильность.

Оценка «отлично» ставится, если студент: понимает философскую проблему в целом, проявляет способность к самостоятельному суждению; сохраняет логику изложения, свободно владеет философскими категориями, сопровождает ответ новыми примерами, умеет применить знания в новой практической ситуации; выполнил работу творчески в полном объеме с соблюдением необходимой последовательности действий; правильно и аккуратно выполнил все записи, сравнительные таблицы.

Оценка «хорошо» ставится, если студент: выполнил требования к оценке «5», но допустил недочеты, которые исправляет самостоятельно или с небольшой помощью преподавателя; понимает проблему, проявляет способность к рассуждению, но без критического осмысления противоречивости философских идей; владеет философскими категориями, но испытывает затруднения при необходимости использовать их в новой ситуации;

Оценка «удовлетворительно» ставится, если студент: выполнил работу на репродуктивном уровне, в ходе выполнения заданий допустил ошибки, которые не может исправить самостоятельно; понимает проблему фрагментарно; испытывает очевидные затруднения в определении философских категорий, их смысла и значения; не соблюдает логику изложения;

Оценка «неудовлетворительно» ставится, если студент: не выполнил работу в установленном объеме; не овладел основными умениями и знаниями в соответствии с требованиями программы и не может ответить ни на один из поставленных вопросов.

Оценки (по пятибалльной системе) проставляются в журнале и учитываются как показатели текущей успеваемости студентов.

Преподаватель \_\_\_\_\_ К.А. Русских  
(подпись)

#### **IV. ПРОМЕЖУТОЧНАЯ АТТЕСТАЦИЯ ПО УД**

Дифференцированный зачет – это форма промежуточного контроля по учебной дисциплине, при которой уровень освоения оценивается оценками «отлично», «хорошо», «удовлетворительно», «неудовлетворительно».

Промежуточная аттестация в форме зачета проводится за счет времени, отведенного на учебную дисциплину.

Для студентов, успешно и вовремя выполнивших все формы и методы текущего контроля во время обучения, возможно выставление среднего балла по текущим оценкам за семестр в качестве оценки за зачет.

**V. ФОС ДЛЯ ПРОМЕЖУТОЧНОЙ АТТЕСТАЦИИ ПО УД**  
(комплект оценочных материалов для оценки освоения умений и усвоения знаний, сформированности общих компетенций при проведении промежуточной аттестации)

**Условия проведения зачета**

На подготовку к устному ответу на зачете студенту отводится не более 20 минут. Время устного ответа студента на зачете составляет 5 минут.

**Инструкция для студентов**

1) Внимательно прочитайте вопрос и подготовьте на него устный ответ.

Министерство образования и науки Челябинской области  
государственное бюджетное профессиональное образовательное учреждение  
«Симский механический техникум»

**ОЦЕНОЧНОЕ СРЕДСТВО № 1**

<p>Рассмотрено цикловой комиссией общепрофессиональных дисциплин «___» _____ 20__г. Председатель _____ /Е.С. Боровкова/</p>	<p><b>ПЕРЕЧЕНЬ ТЕОРЕТИЧЕСКИХ ВОПРОСОВ К ЗАЧЕТУ (С ОЦЕНКОЙ)</b></p>	<p>Утверждаю Директор ГБПОУ СМТ _____ /А.И. Калинина/ «___» _____ 20__г.</p>
---	--	--

1. Предмет философии.
2. Античная философия.
3. Средневековая патристика.
4. Рационализм и эмпиризм Нового времени.
5. Философия эпохи Просвещения.
6. Философия И. Канта.
7. Философия Г. Гегеля.
8. Марксистская философия
9. Специфические черты русской философии. Русская философия XI-I четверти XIXв.
10. Русская философия II четверти 19 в. - 1917 гг.

11. Специфика советской философии.
12. Основные черты западной философии XX века. Философия прагматизма и неореализма.
13. Философия экзистенциализма.
14. Философия психоанализа.
15. Философия науки в XX в.
16. Постмодернизм и философская герменевтика.
17. Онтология: понятие «бытия»; смысл человеческого существования в интерпретации различных философских школ.
18. Философия человека. Природа человека и смысл его существования.
19. Философия человека. Соотношение в человеке биологического и социального. Духовная составляющая личности.
20. Роль веры в жизни человека. Соотношение Бога и человека.
21. Философские категории: «бытие и реальность», «материя и дух», «пространство и время», «движение, его основные формы».
22. Космопланетарный подход к человеку.
23. Философия общества: понятие «общество». Основы концепции общественного развития.
24. Философия общества: движущие силы развития, формы, признаки общества. Динамика как основное свойство общественной жизни.
25. Историко-философские традиции в анализе культуры. Соотношение понятий «культура» и «цивилизация».
26. Понятие «Культура». Законы функционирования культуры. Понятие «массовая культура».
27. Свобода и ответственность как основы характеристики человеческого бытия.
28. Философия познания: виды, субъект и объект познания; аспекты познания.
29. Понятие и формы истины, ложь, дезинформация, заблуждение.
30. Понятие интуиции. Творчество.
31. Методы научного познания (наблюдение, эксперимент, анализ, синтез, дедукция, индукция).
32. Проблемы человека в информационном обществе. Глобальные проблемы современности и пути их решения.

Преподаватель: \_\_\_\_\_ /К.А. Русских/

## II. ТЕКУЩИЙ КОНТРОЛЬ УСПЕВАЕМОСТИ

### 2.1. Формы текущего контроля

Текущий контроль успеваемости представляет собой проверку усвоения учебного материала, регулярно осуществляемую на протяжении курса обучения. При проведении текущего контроля используются следующие формы:

- индивидуальный опрос;
- фронтальный опрос;

#### **Индивидуальный опрос.**

Индивидуальный опрос имеет своей целью основную проверку знаний и умений отдельных студентов. Студенты вызываются, как правило, к доске, хотя возможны ответы и с места, если не требуется записи, за которой должна следить группа, или использовать наглядные пособия и ТСО. В содержание ответа может включаться объяснение теоретического материала, выполнение практических заданий и экспериментов. При индивидуальном опросе обращается внимание на обстоятельный и осознанный ответ студента, логичность его суждений, доказательность выдвигаемых положений, умение практически применять усвоенные знания. Преподаватель устанавливает систему опроса, которая не должна быть трафаретной и неизменной, в противном случае она не достигает цели, т.к. потеряется элемент неожиданности для студентов. Опрос не должен отнимать большую часть времени занятия, поэтому целесообразно сочетать его с другими звеньями процесса обучения, особенно с повторением изученного материала и закреплением. Важно привлечь внимание всех студентов группы к ответу товарища, обеспечить их активное участие в той части урока, которая отведена опросу. Достигается это такими приемами, как постановка вопроса (или задания) всей группе, а затем вызов для ответа намеченного студента, привлечение всех студентов к комментированию отдельных положений, оригинальных способов выполнения упражнений и т.д., таким образом, индивидуальный опрос сочетается с фронтальным.

#### **Устный фронтальный опрос.**

Устный фронтальный опрос проводится в форме беседы преподавателя с группой. Опрос сочетается с повторением пройденного, являясь средством закрепления знаний и умений, при умелом его использовании за сравнительно небольшое время позволяет осуществить проверку знаний у значительной части студентов группы. При фронтальном опросе на вопросы преподавателя по сравнительно небольшому объему материала краткие ответы (как правило, с места) дают многие студенты. Нередко фронтальный опрос принимает форму оживленной беседы, в котором активно участвуют вся группа. С помощью фронтального опроса преподаватель имеет возможность проверить выполнение студентами домашнего задания, выяснить готовность группы к изучению нового материала, определить

сформированность основных понятий, усвоение нового учебного материала, который был только что разобран на занятии.

## 2.2 Критерии оценки уровня освоения

При проведении текущего контроля успеваемости студентов по учебной дисциплине ОГСЭ 02 История используются следующие критерии оценок

Индивидуальный опрос

2) При оценивании индивидуального опроса учитывается следующее:

- полнота и правильность ответа;
- степень осознанности усвоения излагаемых знаний;
- последовательность изложения;
- культура речи.

Каждый вид работы оценивается по пяти бальной шкале.

Критерии оценки индивидуального опроса.

оценку «отлично» получают ответы, в которых делаются правильные выводы, дается самостоятельный анализ фактического материала на основе глубоких знаний изученного материала;

- оценка «хорошо» ставится студенту, показавшему полное и чёткое понимание изученного учебного материала, но нет должной степени самостоятельности;
- оценка «удовлетворительно» ставится студенту, показавшему знания учебного материала не в полном объёме, и в основном при корректировке со стороны преподавателя;
- оценка «неудовлетворительно» ставится студенту, обнаружившему существенные пробелы в знании основного учебного материала, допустившему принципиальные ошибки при применении теоретических знаний,

**Сводная таблица по применяемым формам и методам текущего контроля и оценки результатов обучения**

<b>Результаты обучения (ОК, ПК, освоенные умения, усвоенные знания)</b>	<b>Формы и методы контроля и оценки результатов обучения</b>
<b>Сформированные ОК, ПК</b>	
ОК 01-04;09	Устный и фронтальный опрос во время занятия
<b>Освоенные умения:</b>	Анализировать и прогнозировать

	<p>экологические последствия различных видов деятельности;</p> <p>Осуществлять в общем виде оценку антропогенного воздействия на окружающую среду с учетом специфики природно-климатических условий;</p> <p>Грамотно реализовывать нормативно-правовые акты при работе с экологической документацией</p>
	Устный и фронтальный опрос во время занятия
<b>Усвоенные знания:</b>	<p>Принципы взаимодействия живых организмов и среды обитания;</p> <p>Условия устойчивого состояния экосистем;</p> <p>Принципы и методы рационального природопользования;</p> <p>Методы снижения хозяйственного воздействия на биосферу;</p> <p>Методы экологического регулирования;</p> <p>Организационные и правовые средства охраны окружающей среды</p>
	<p>Тестирование.</p> <p>Фронтальный опрос во время занятия.</p>

### **I. ФОС для проведения текущего контроля**

(комплект оценочных материалов для оценки уровня освоения умений, усвоения знаний, сформированности общих компетенций).

#### **ОЦЕНОЧНОЕ СРЕДСТВО № 1 КОМПЛЕКТ ЗАДАНИЙ ДЛЯ ПРОВЕРОЧНОЙ РАБОТЫ**

Раздел	Раздел 1.Отечество и мир в 1917-1945гг»
Тема	<p>Тема 1.1 Октябрьская революция и гражданская война в России.</p> <p>Тема 1.2.СССР и мир в 1920-1930-е годы</p> <p>Тема 1.3.Вторая мировая война</p>
Форма контроля	Проверочная работа
Вид контроля	Текущий
Объекты оценки:	

1. Компоненты ПК	
2. Компоненты ОК	<p>ОК 02 Планирование информационного поиска из широкого набора источников, необходимого для выполнения профессиональных задач. Проведение анализа полученной информации, выделение в ней главных аспектов. Интерпретация полученной информации в контексте профессиональной деятельности</p> <p>ОК 03. Планировать и реализовывать собственное профессиональное и личностное развитие</p>
3. Знания	<p>Номенклатуру информационных источников применяемых в профессиональной деятельности; приемы структурирования информации;</p> <p>формат оформления результатов поиска информации</p> <p>содержание актуальной нормативно-правовой документации;</p> <p>современную научную и профессиональную терминологию; возможные траектории профессионального развития и самообразования</p>
4. Умения	<p>Определять задачи для поиска информации;</p> <p>определять необходимые источники информации; планировать процесс поиска;</p> <p>структурировать получаемую информацию; выделять</p> <p>Определять актуальность нормативно-правовой документации в профессиональной деятельности;</p> <p>Применять современную научную профессиональную терминологию; определять и выстраивать траектории профессионального развития и самообразования</p>

#### **Условия выполнения задания**

Письменная проверочная работа состоит из 1 варианта заданий, который состоит из обязательной и дополнительной части: для различного контингента студентов. Задания дифференцируются по уровню сложности.

Обязательная часть включает задания, составляющие необходимый и достаточный минимум усвоения знаний и умений в соответствии с рабочей программы по ОГСЭ История



Дополнительная часть включает задание более высокого уровня сложности. Задания проверочной работы предлагаются в форме тестов. Варианты работы равноценны по трудности, одинаковы по структуре, параллельны по расположению заданий: под одним и тем же порядковым номером во всех вариантах письменной проверочной работы находится задание, проверяющее один и тот же элемент содержания темы.

Тест оценивается по пяти бальной шкале следующим образом: стоимость каждого вопроса 1 балл. За правильный ответ студент получает 1 балл. За неверный ответ или его отсутствие баллы не начисляются.

Оценка «5» соответствует 86% – 100% правильных ответов.

Оценка «4» соответствует 73% – 85% правильных ответов.

Оценка «3» соответствует 53% – 72% правильных ответов.

Оценка «2» соответствует 0% – 52% правильных ответов.

На выполнение письменной проверочной работы отводится 45 минут. Среднее время выполнения одного задания обязательной и дополнительной части – 2 минуты. При подготовке к проверочным работам рекомендуется использовать конспекты лекций, а также учебные пособия:

Артемов В.В., Лубченков Ю.Н. История: учебник для студ. учреждений сред.проф. образования. — М., 2014

Артемов В.В., Лубченков Ю.Н. История для профессий и специальностей технического, естественно-научного, социально-экономического профилей: 2 ч: учебник для студ. учрежде-ний сред.проф. образования. — М., 2015.

### **Инструкция для студентов**

На выполнение письменной проверочной работы отводится 45 минут. Среднее время выполнения одного задания обязательной и дополнительной части – 2 минуты.

К каждому из заданий предлагается несколько вариантов ответа. Задание считается выполненным верно, если Вы выбрали номер правильного ответа. Задание считается невыполненным в случаях:

4) указан номер неправильного ответа;

5) номер ответа не указан.

За каждый правильный ответ начисляется 1 балл, затем все баллы суммируются. Общая сумма баллов определяет оценку за контрольную работу.

«5»-28-24 баллов

«4»- 23-20 баллов

«3»- 19-15 баллов

«2»- менее 14 баллов

На выполнение проверочной работы дается 45 минут. Среднее время выполнения одного задания обязательной и дополнительной части – 2 минуты.

Чтобы успешно справиться с заданиями письменной проверочной работы, нужно внимательно прочитать вопросы. Именно внимательное, вдумчивое чтение – половина успеха.

Министерство образования и науки Челябинской области  
государственное бюджетное профессиональное образовательное учреждение  
«Симский механический техникум»

<p>Рассмотрено цикловой комиссией общепрофессиональных дисциплин</p> <p>«___» _____ 20__ г.</p> <p>Председатель _____ /Е.С.Борова/</p>	<p><b>Проверочная работа №1 по ОГСЭ 02 История</b></p> <p>«Раздел 1.Отечество и мир в 1917-1945гг»</p> <p>Специальность _____ 15.02.15</p> <p>«Технология металлообрабатывающего производства»</p>	<p>Утверждаю Директор ГБПОУ СМТ _____ /А.И. Калинина/</p> <p>«___» _____ 20__ г.</p>
--	--	--

### Обязательная часть

#### 1. Выберите правильный ответ.

а) Годы правления Николая II:

1. 20\_\_81 — 20\_\_94 3) 20\_\_96 — 1905
2. 20\_\_94 — 1917 4) 20\_\_96 — 1920\_\_.

б) К политике «военного коммунизма» в 1920\_\_—1920 г. не относится:

1. свобода торговли
2. продналог с крестьян
3. всеобщая трудовая повинность
4. частное предпринимательство.

в) Курс на сплошную коллективизацию означал:

1. переселение рабочих в деревню
2. передачу всей земли совхозам
3. объединение единоличников в колхозы
4. создание крупных ферм крестьян.

г) Коренной перелом в ходе Великой Отечественной войны был достигнут в результате разгрома фашистских войск:

1. под Москвой
2. в Белоруссии и в Крыму
3. в Восточной Пруссии
4. под Сталинградом и на Курской дуге.

#### 2. Выберите из предложенных утверждений правильные. Выпишите их номера.

1. В начале XX в. экономика России характеризовалась высоким уровнем дохода на душу населения.
2. Аграрная реформа П. А. Столыпина характеризовалась ликвидацией помещичьего землевладения.
3. К последствиям Февральской революции 1917 г. относится выход России из Первой мировой войны.
4. На II Всероссийском съезде Советов в 1917 г. был принят Декрет о земле.

5. В СССР в 1920—1930-е гг. употреблялось сокращенное название ГУЛАГ, означавшее систему концентрационных лагерей для политических и уголовных заключенных.
6. Великая Отечественная война была в 1941—1945 гг.
7. Одной из главных задач первого послевоенного пятилетнего плана было преимущественное финансирование сельского хозяйства.
8. Начавшееся в период «оттепели» восстановление доброго имени и прав незаконно осужденных людей называется гласностью.
9. Последствием усиления административных методов руководства экономикой в 1970-х — начале 1980-х гг. был рост производительности труда на предприятиях.
10. Политика руководства СССР, проводившаяся во второй половине 1980-х гг., получила название перестройка.

### 3. По какому принципу образованы ряды?

- а) В.И. Ленин, И.В. Сталин, Н.С. Хрущев, Л.И. Брежнев, М.С. Горбачев.
- б) 1948 г., 1949 г., 1955 г.

### 4. Кто (что) является лишним в ряду?

а) Лидеры Белого движения:

- 1) А.В. Колчак, 2) М.В. Фрунзе, 3) П.Н. Врангель, 4) А.И. Деникин.

б) Черты внешней политики СССР в 1953—1964 гг.:

1. нормализация отношений с Югославией.
- 2) экономическая помощь странам «третьего мира»
- 3) выдвижение концепции «мирного сосуществования» капитализма и социализма
- 4) признание неизбежности третьей мировой войны.

### 5. Расположите события в хронологической последовательности:

- а) отречение Николая II от престола
- б) подписание договора о создании СССР
- в) переход к нэпу
- г) штурм Зимнего дворца
- д) подписание Брестского мира с Германией

### 6. Отметьте итоги развития СССР в 1930-е гг.:

- а) свертывание централизация экономической жизни
- б) резкий рост производства в тяжелой промышленности
- в) демократизация политической жизни
- г) переоснащение по последнему слову техники легкой промышленности
- д) возникновение и расцвет новых политических партий
- е) широкое применение репрессивных мер по отношению к «врагам народа».

### 7. О ком (чем) идет речь?

- а) «Этот одержимый революционной идеей политик с отличием окончил гимназию в Симбирске, юридический факультет Петербургского университета. Недолго имел адвокатскую практику. Его старший брат был казнен как один из членов группы народолюбцев, организовавшей покушение на царя. В 1917 г. возглавил

правительство, настоял на подписании мира с Германией в 1920\_\_ г. Был инициатором перехода к НЭПу. Умер в 1924 г.»

б) «Состояние противоборства между двумя сверхдержавами, СССР и США, и их союзниками, при котором стороны пытались нанести ущерб друг другу всеми средствами кроме прямой военной агрессии.»

## 8. Установите правильное соответствие:

События

Период

1 «оттепель» в духовной, политической, международной жизни, Карибский кризис, события в городе Новочеркасске

А 1945-1953 гг.

2 ускорение социально-экономического развития, вывод советских войск из Афганистана, взрыв на Чернобыльской АЭС

Б 1985-1990 гг.

3 ввод войск стран ОВД в Чехословакию, начало экономической реформы

А. Н. Косыгина

В 1991-1996 гг.

4 борьба с космополитизмом, преобразование Совнаркома в Совет министров, дело «врачей-отравителей»

Г 1953-1964 гг.

Д 1965—1985 гг.

## 9. Февральская революция привела к:

1. принятию демократической конституции;
2. уничтожению монархии;
3. образованию социалистического государства;
4. установлению конституционной монархии.

## 10. Декрет о земле 1917 г. провозгласил:

1. временнообязанное состояние крестьян;
2. передачу земли органам местного самоуправления;
3. ликвидацию крестьянской общины;
4. установление уравнительного землепользования.

## 11. На II Всероссийском съезде Советов в октябре 1917 г. принято решение о (б):

1. повсеместном переходе власти к Советам рабочих, солдатских и крестьянских депутатов;
2. отмене выборов в Учредительное Собрание;
3. расстреле царской семьи;
4. выходе Финляндии и Польши из состава России.

## 12. Прочтите отрывок из работы историка.

*«В генеральном штабе, в штабах фронтов в глубокой тайне разрабатывался план контрнаступления. Силами двух фронтов предполагалось окружить группировку врага и разгромить ее. 19 ноября сильный удар артиллерии ознаменовал начало наступления, а 23 ноября после ожесточенных боев войска двух фронтов сомкнули кольцо в районе г. Калач. В окружении оказалась вражеская группировка, насчитывавшая свыше 300 тысяч человек».*

Укажите, о каком событии Великой Отечественной войны идет речь.

1. Контрнаступление советских войск под Сталинградом.
2. Сражение на Курской дуге.
3. Контрнаступление советских войск под Москвой.
4. Освобождение Крыма.

**13. К периоду руководства Н.С.Хрущева не относится:**

1. освоение целинных земель; 3. принятие Конституции «развитого социализма»;
2. Карибский кризис; 4. запуск первого в мире искусственного спутника Земли.

**14. Выберите положение, характеризующее социально-экономическое развитие СССР в 1964-1985 годах.**

1. Снижение темпов экономического роста. 3. Создание МТС.
2. Освоение целины. 4. Введение рыночных механизмов в экономике

**Дополнительная часть**

**1. Выберите правильный ответ.**

- а) Первая мировая война была в:  
1) 1905—1907 гг. 3) 1916—1921 гг.  
2) 1914—1920 \_\_гг. 4) 1920 \_\_—1922 гг.

б) Политика «военного коммунизма» предполагала:

1. уравнительность в оплате труда
2. введение частного предпринимательства
3. всеобщее избирательное право
4. введение продналога.

в) Процесс объединения единоличных крестьянских хозяйств в крупные общественные хозяйства назывался:

- 1) национализацией, 2) коллективизацией, 3) кооперированием, 4) социализацией.

г) Последствие Московской битвы в Великой Отечественной войне:

1. произошел коренной перелом в войне
2. Германия потеряла своих союзников в войне
- 3) был сорван немецкий план «молниеносной войны»
- 4) была прорвана блокада Ленинграда.

**2. Выберите из предложенных утверждений правильные. Выпишите их номера.**

1. Сельское хозяйство России в начале XX в. (до 1905 г.) характеризовалось общинным крестьянским землевладением.

2. Аграрную реформу П. А. Столыпина характеризует сохранение выкупных платежей крестьян.
3. Россия была провозглашена республикой в 1 сентября 1917 г.
4. На II Всероссийском съезде Советов в 1917 г. было принято решение о выходе Польши и Финляндии из состава России.
5. К понятию «Великий перелом» относится переход к многоукладной экономике.
6. Великая Отечественная война была в 1941 — 1945 гг.
7. Уровень жизни населения СССР в первые годы после Великой Отечественной войны характеризовался систематическим повышением цен.
- 8) Период в истории СССР с середины 1950-х гг. до середины 1960-х гг., характеризовавшийся началом обновления духовной жизни общества, разоблачением культа личности, назывался «оттепелью».
- 9) Основной причиной неудачи экономической реформы А. Н. Косыгина было ослабление государственного контроля над деятельностью предприятий.
- 10) С проведением в СССР политики перестройки связаны понятия «гласность», «чековая приватизация», «десталинизация».

### **3. По какому принципу образованы ряды?**

- а) П. Н. Милюков, А. И. Гучков, В. М. Чернов, И. Дубровин, В. И. Ленин
- б) 1924 г., 1936 г., 1977г.

### **4. Кто (что) является лишним в ряду?**

- а) Генеральные (в 1953—1966 гг. первые) секретари ЦК партии:
  1. В. И. Ленин, 2) И.В.Сталин, 3) Н.С.Хрущев, 4) Л.И.Брежнев.
- б) Черты внешней политики СССР в 1964—1985 гг.:
  1. участие советских представителей в Заключительном совещании по безопасности и сотрудничеству в Европе
  2. выдвигание доктрины «ограниченного суверенитета» социалистических стран
  3. попытка разрядки напряженности в отношениях со странами Запада
  4. «оттепель» в отношениях СССР и США.

### **5. Расположите события в хронологической последовательности:**

- а) мятеж под руководством генерала Л. Г.Корнилова
- б) создание Временного правительства во главе с Г.Е. Львовым
- в) принятие Декрета о мире
- г) мятеж Чехословацкого корпуса
- д) утверждение Декларации прав трудящегося и эксплуатируемого народа.

### **6. Отметьте итоги развития СССР в 1930-е гг.:**

- а) резкий рост производства товаров народного потребления
- б) резкое усиление диспропорций в экономике
- в) создание системы материальной заинтересованности в результатах своего труда
- г) унификация и идеологизация культуры
- д) создание системы, обеспечивающей действенную борьбу с инакомыслием в стране
- е) умеренное ограничение действия рыночных механизмов.

### **7. О ком (чем ) идет речь?**

а) Этот государственный деятель родился в 20\_\_79 г. Учился в православной семинарии, но не закончил ее. Отличался настойчивостью до упрямства. Эгоистичен, капризен, с невероятным самомнением. Сосредоточил в своих руках неограниченную власть. Маршал, затем Генералиссимус. Герой Советского Союза.

б) Название участников движения (в СССР в 1960—1970-е гг.) за политические и гражданские свободы. В своей записке в ЦК КПСС Ю. В. Андропов дал им следующую характеристику: «Примерно в 1968—начале 1969 г. из оппозиционно настроенных элементов сформировалось политическое ядро... которое, по их оценке, обладает тремя признаками оппозиции... имеет руководителей, активистов и опирается на значительное число сочувствующих... ставит себе определенные цели и избирает определенную тактику, добивается легальности...»

## 8. Установите правильное соответствие:

События

Период

политика гласности, XIX Всесоюзная партийная конференция, отмена 6-й статьи Конституции СССР

А1953—1964 гг.

создание СЭВ, «Ленинградское дело», переименование

ВКП(б) в КПСС

Б1965—1982 гг.

ЗСуэцкий кризис, запуск первого в мире искусственного спутника Земли, ликвидация МТС

В1985—1990 гг.

4принятие третьей Конституции СССР, выдворение инакомыслящих за рубеж, разрядка международной напряженности

Г1991—1996

гг.

Д1945—1953 гг.

## 9. Основной итог Февральской революции:

1. установление республики; 3. свержение монархии;
2. установление диктатуры пролетариата; 4. ослабление позиций царской власти.

## 10. Декрет о мире 1917 г. провозгласил:

1. мир без аннексий и контрибуций;
2. мир между Россией и Антантой;
3. «Декларацию прав народов России»;
4. вхождение России в Лигу Наций.

## 11. На II Всероссийском съезде Советов в октябре 1917 г. произошло принятие:

1. «Декларации прав народов России»; 3. декрета о запрете партии кадетов; 2. декрета о рабочем контроле; 4. Декрета о земле.

## 12. Прочтите отрывок из работы историка Н. Верта:

*«Эта битва, в которой были уничтожены немецкие бронетанковые дивизии, вооруженные танками самых современных моделей («тигр», «пантера»),*

*ознаменовала коренной поворот в войне. Немецким войскам больше не удалось овладеть стратегической инициативой до конца войны».*

Укажите, о какой операции Великой Отечественной войны идет речь.

1. Курская битва . 3. Битва за Берлин.
2. Московская битва . 4. Разгром германских войск в Белоруссии.

**13. К периоду руководства Н.С.Хрущева не относится:**

1. полет в космос Ю.А.Гагарина;
2. освоение целинных и залежных земель;
3. посещение Н.С.Хрущевым США (первый визит советского руководителя в США);
4. завершение строительства «развитого социализма».

**14. Одним из итогов «великого десятилетия» Н.С.Хрущева можно считать:**

1. построение в СССР коммунизма;
2. частичную десталинизацию общества;
3. ликвидацию идейной монополии КПСС;
4. постепенное развитие фермерских хозяйств.

**Ответы к тесту**

**Обязательная часть**

1: а-2, б-1,2,4, в-3, г-4.

2: 4, 6, 10

3: а-руководители страны в советский период, б-годы образования международных организаций

4: а-2, б-4,

5: а, г, д, в, б

6: а, б, е

7: а-о Ленине, б- о холодной войне

8: 1-г, 2-б, 3-д, 4-а

9: 2

10: 2

11: 1

12: 1

13: 3

14: 1

**Дополнительная часть**

1: а-2, б-1, в-2, г-3

2: 1, 3, 6, 8

3: а- лидеры политических партий в начале XX века, б- годы принятия конституций СССР

4: а-1, б-4

5: б, а, в, д, г

6: б, г, д

7: а- о Сталине, б-о диссидентах

8: 1-в, 2-д, 3-а, 4-б



9: 3  
 10: 1  
 11: 4  
 12: 1  
 13: 4  
 14: 2

**ОЦЕНОЧНОЕ СРЕДСТВО № 2**  
**КОМПЛЕКТ ЗАДАНИЙ ДЛЯ ПРОВЕРОЧНОЙ РАБОТЫ**

Раздел	<b>Раздел 2. Отечество и мир в 1945-1991гг</b>
Тема	Тема 2.1. Международные отношения в 1945-1991гг Тема 2.2. СССР в 1945-1991гг Тема 2.3. Российская Федерация(1991-2011гг)
Форма контроля	Проверочная работа
Вид контроля	Текущий
Объекты оценки:	
1. Компоненты ПК	
2. Компоненты ОК	ОК 01 Выбирать способы решения задач профессиональной деятельности, применительно к различным контекстам  ОК 4. Работать в коллективе и команде, эффективно взаимодействовать с коллегами, руководством, клиентами
3. Знания	Актуальный профессиональный и социальный контекст, в котором приходится работать и жить;  основные источники информации и ресурсы для решения задач и проблем в профессиональном и/или социальном контексте; алгоритмы выполнения  Психологические основы деятельности коллектива, психологические особенности личности;  основы проектной деятельности
4. Умения	Распознавать задачу и/или проблему в профессиональном и/или социальном контексте; анализировать задачу и/или проблему и выделять её составные части; определять этапы решения задачи; выявлять и эффективно искать информацию, необходимую  Организовывать работу коллектива и команды; взаимодействовать с коллегами, руководством, клиентами в ходе профессиональной деятельности.

### **Условия выполнения задания**

Письменная проверочная работа состоит из 1 варианта заданий, который состоит из обязательной и дополнительной части: для различного контингента студентов. Задания дифференцируются по уровню сложности.

Обязательная часть включает задания, составляющие необходимый и достаточный минимум усвоения знаний и умений в соответствии с рабочей программы по ОГСЭ 02 История

Дополнительная часть включает задание более высокого уровня сложности. Задания проверочной работы предлагаются в форме тестов. Варианты работы равноценны по трудности, одинаковы по структуре, параллельны по расположению заданий: под одним и тем же порядковым номером во всех вариантах письменной проверочной работы находится задание, проверяющее один и тот же элемент содержания темы.

Тест оценивается по пяти бальной шкале следующим образом: стоимость каждого вопроса 1 балл. За правильный ответ студент получает 1 балл. За неверный ответ или его отсутствие баллы не начисляются.

Оценка «5» соответствует 86% – 100% правильных ответов.

Оценка «4» соответствует 73% – 85% правильных ответов.

Оценка «3» соответствует 53% – 72% правильных ответов.

Оценка «2» соответствует 0% – 52% правильных ответов.

На выполнение письменной проверочной работы отводится 45 минут. Среднее время выполнения одного задания обязательной и дополнительной части – 2 минуты.

При подготовке к проверочным работам рекомендуется использовать конспекты лекций, а также учебные пособия:

Артемов В.В., Лубченков Ю.Н. История: учебник для студ. учреждений сред.проф. об-разования. — М., 2014

Артемов В.В., Лубченков Ю.Н. История для профессий и специальностей технического, естественно-научного, социально-экономического профилей: 2 ч: учебник для студ. учрежде-ний сред.проф. образования. — М., 2015

### **Инструкция для студентов**

На выполнение письменной проверочной работы отводится 45 минут. Среднее время выполнения одного задания обязательной и дополнительной части – 2 минуты.

К каждому из заданий предлагается нескольких вариантов ответа, из которых только 1 правильный. Задание считается выполненным верно, если Вы выбрали номер правильного ответа. Задание считается невыполненным в случаях:

- 1) указан номер неправильного ответа;
- 2) номер ответа не указан.

За каждый правильный ответ начисляется 1 балл, затем все баллы суммируются. Общая сумма баллов определяет оценку за контрольную работу.

«5»-20-20\_\_ баллов

«4»- 17-15 баллов

«3»- 13-10 баллов

«2»- менее 10 баллов

На выполнение контрольной работы дается 45 минут. Среднее время выполнения одного задания обязательной и дополнительной части – 2,25 минут.

Чтобы успешно справиться с заданиями письменной контрольной работы, нужно внимательно прочитать вопросы. Именно внимательное, вдумчивое чтение – половина успеха.

Министерство образования и науки Челябинской области  
государственное бюджетное профессиональное образовательное учреждение  
«Симский механический техникум»

Рассмотрено цикловой комиссией общепрофессиональных дисциплин «___» _____ 20__ г.  Председатель _____ /Е.С.Борова/ _____	<b>Проверочная работа №2 по ОГСЭ. 02 История «Отечество и мир в 1945-1991гг</b>  Специальность _____ 15.02.15 «Технология металлообрабатывающего производства»	Утверждаю Директор ГБПОУ СМТ _____ /Калинина А.И./  «___» _____ 20__ г.
---	---	--

### Обязательная часть

#### I. Задания на знание дат, хронологии

1. Какое из названных событий произошло в 1957 году?

- а) первый полёт человека в космос
- б) Карибский кризис
- в) запуск первого искусственного спутника Земли
- г) XX съезд КПСС

2. В каком году началось освоение целинных земель?

- а) 1949 г. б) 1954 г. в) 1965 г. г) 1970 г.

3. Экономическая реформа А.Н.Косыгина проводилась в СССР в:

- а) 1949-1953 гг. б) 1956-1960 гг. в) 1965-1975 гг. г) 1985-1991 гг.

4. Даты: 1953 г., 1964 г., 1985 г. связаны с (со)

- а) принятием новых Конституций
- б) вводом войск в другие страны
- в) проведением в СССР Международных фестивалей молодёжи
- г) Сменой руководителей страны

#### II. Задания на знание понятий, терминов:

1. Какое из названных явлений связано с понятием «лысенковщина»?

- а) ликвидация МТС и продажа техники колхозам
- б) освоение целинных и залежных земель
- в) принудительное распространение выращивания кукурузы
- г) запрет исследований в области генетики

2. Период в истории СССР с середины 50-х до середины 60-х гг., характеризовавшийся обновлением духовной жизни общества, разоблачением культа личности, назывался периодом

- а) деидеологизации
- б) гласности
- в) «оттепели»
- г) «нового политического мышления»

### **III. Задания на установление соотношений фактов и понятий, характерных признаков явлений**

1. Какое из названных событий поставило мир на грань ядерной войны?

- а) ввод войск СССР и других государств ОВД в Чехословакию
- б) ввод советских войск в Афганистан
- в) Карибский кризис
- г) война во Вьетнаме

2. Какая черта характеризовала экономику СССР в 1960-е гг. – первой половине 1980-х гг.?

- а) первоочередное развитие лёгкой промышленности
- б) преимущественное финансирование ВПК
- в) создание банковской системы
- г) интенсивный характер развития экономики

1. Последствием Второй мировой войны было:

- а) заключение советско-американского договора
- б) расширение политического и военного влияния СССР
- в) укрепление связи СССР с союзниками по антигитлеровской коалиции
- г) образование Лиги Наций

2. Что послужило причиной отказа СССР от принятия «плана Маршалла» после окончания Второй мировой войны?

- а) надежда на помощь стран Восточной Европы
- б) ожидание помощи от стран «третьего мира»
- в) боязнь оказаться в политической и экономической зависимости от США
- г) расчёт на восстановление экономики с помощью Франции и Англии

#### **V. Задания на установление соответствия**

1. Установите соответствие:

Понятия, названия

- 1) И.В.Сталин
- 2) Н.С.Хрущёв
- 3) Л.И.Брежнев
- 4) М.С.Горбачёв
- А) Правозащитное движение
- Б) депортация
- В) фермеры
- Г) шестидесятники
- Д) ваучеры

2. Установите соответствие между событиями и их датами

События

Даты

- 1) Карибский кризис
  - 2) Ввод советских войск в Венгрию
  - 3) Создание СНГ
  - 4) Подписание Хельсингского Заключительного акта по безопасности и сотрудничеству
- А) 1956 г.
  - Б) 1962 г.
  - В) 1975 г.
  - Г) 1982 г.
  - Д) 1991 г.

3. Установите соответствие между фамилиями деятелей отечественной культуры и сферами их деятельности

Сфера деятельности

1) Р.И.Рождественский

2) М.Л.Ростропович

3) И.С.Глазунов

4) В.И.Мухина

5) Б.Л. Пастернак

А) скульптор

Б) художник

В) поэт

Г. музыкант

Д. кинорежиссёр

Е) писатель

**Дополнительная часть**

**I. Задания на знание дат, хронологии**

1. В каком году .С.Хрущёв был избран Первым секретарём ЦК КПСС?

а) 1976 г. б) 1985 г. в) 1964 г. г) 1953 г.

2. В каком году произошли важные для СССР события – испытание первой в СССР атомной бомбы, создание Совета экономической взаимопомощи?

а) 1945 г. б) 1949 г. в) 1955 г. г) 1970 г. д) 1990 г.

3. Диссидентским движением в СССР называли:

а) политическую парламентскую оппозицию исполнительной власти

б) граждан, имевших родственников за границей

в) всех граждан СССР, уехавших за границу

г) деятельность групп и лиц, не разделявших господствующей идеологии

4. В связи с какими событиями в СССР появилось понятие волонтаризм?

а) борьбой за власть после смерти И.В.Сталина

б) отстранением Н.С.Хрущёва со всех постов

- в) организацией ГКЧП
- г) отменой 6-й статьи Конституции о руководящей роли КПСС

## **II. Задания на знание понятий, терминов:**

1. Какое понятие относится к первым послевоенным годам в СССР?

- а) либерализация цен
- б) карточная система
- в) банкротство
- г) инфляция

2. Какое из названных событий, явлений относится к понятию «холодная война»?

- а) подписание Антикоминтерновского пакта
- б) политическая конфронтация СССР и США
- в) советско-югославский конфликт 1948-1949 гг.
- г) открытое вооружённое столкновение двух «центров силы»

## **III. Задания на установление соотношений фактов и понятий, характерных признаков явлений**

1. Одним из результатов процесса разрядки международной напряжённости в 1970-х гг. было:

- а) установление сотрудничества СССР и НАТО
- б) прекращение всех вооружённых конфликтов
- в) принятие резолюции ООН об уничтожении ядерного оружия
- г) проведение в г. Хельсинки Совещания по безопасности в Европе

2. Какая черта характеризовала общественно-политическую жизнь СССР в период «оттепели»?

- а) Разоблачение культа личности И.В.Сталина
- б) проведение политики гласности
- в) отказ от идеологического контроля
- г) переход к многопартийности

## **IV. Задания на объяснение причин и следствий событий**

1. К причинам смещения Н.С.Хрущёва со всех постов в 1964 году относилось:

- а) стремление группы партийных руководителей к власти

- б) решение о вводе войск ОВД в Чехословакию
- в) проведение значительного сокращения в руководстве КПСС
- г) принятие курса на переход к рыночной экономике

2. Одним из результатов процесса разрядки международной напряжённости в 1970-х гг. было:

- а) установление сотрудничества СССР и НАТО
- б) прекращение всех вооружённых конфликтов
- в) принятие резолюции ООН об уничтожении ядерного оружия
- г) проведение в г. Хельсинки Совещания по безопасности и сотрудничеству в Европе

#### **V. Задания на установление соответствия**

1. Установите соответствие между политическими событиями в СССР теми периодами, когда они происходили

Передача Крыма в состав Украины; отставка Г.М.Маленкова с поста председателя Совета Министров;

события в Новочеркасске.

- 2. Преобразование Совнаркома в Совет Министров; борьба с космополитизмом;
- 3. Взрыв на Чернобыльской АЭС; отмена статьи Конституции о руководящей роли КПСС
- 4. Принятие Конституции «развитого

социализма»

А) 1945 -1953 гг.

Б) 1953-1964 гг.

В) 1965-1985 гг.

Д) 1985-1991 гг.

1) М.Шолохов

2) А.Солженицын

3) А.Платонов

4) Б.Пастернак

5) И.Эренбург

А) «Доктор Живаго»

Б) «Оттепель»



В) «Котлован»

Г) «Архипелаг ГУЛАГ»

Д) «Судьба человека»

Е) «Горячий снег»

4. Установите соответствия между внешнеполитическими событиями в СССР и датами

1) Начало Афганской войны

2) Подписание в Москве советско-американского договора об ограничении систем противоракетной обороны (ПРО)

3) Введение войск СССР и других стран ОВД в Чехословакию

4) Подписание в Хельсинки Заключительного акта по безопасности и сотрудничеству в Европе

А) 1975 г.

Б) 1968 г.

В) 1972 г.

Г) 1979 г.

Д) 1991 г.

### **Ответы к тесту**

#### **Обязательная часть**

1: 1.-а,2 - б,3 -б,4 - в.

2: 1 -а,2 -г;

3: 1 -г;2 - г

1: б,2 б

5: 1.

1.б

2.г

3.а

4 д

2 1 -б

#### **Дополнительная часть**

1: а-2, б-1, в-2, г-3

2: 1, 3, 6, 8

3: а-

4: а-1, б-4

5: б, а, в, д, г

6: б, г, д

- 7: а  
 8: 1-в, 2-д, 3-а, 4-б  
 9: 3  
 10: 1  
 11: 4  
 12: 1  
 13: 4  
 14: 2

Министерство образования и науки Челябинской области  
 государственное бюджетное профессиональное образовательное учреждение  
 «Симский механический техникум»

**ОЦЕНОЧНОЕ СРЕДСТВО № 5...**

<p>Рассмотрено цикловой комиссией профессиональных дисциплин</p> <p>« ____ » _____ 20__г.</p> <p>Председатель</p> <hr/> <p>/Е.С. Боровкова/</p>	<p><b>ПЕРЕЧЕНЬ ТЕОРЕТИЧЕСКИХ ВОПРОСОВ К ЗАЧЕТУ (с оценкой) по ОГСЭ.02 История</b></p> <p>Специальность 15.02.15</p> <p>«Технология металлообрабатывающего производства»</p>	<p>Утверждаю</p> <p>Директор</p> <p>ГБПОУ СМТ:</p> <hr/> <p>/А.И. Калинина/</p> <hr/> <p>« ____ » _____ 20__г.</p>
---	---	--

**ПЕРЕЧЕНЬ ТЕОРЕТИЧЕСКИХ ВОПРОСОВ К ЗАЧЕТУ (с оценкой)**

- 1.Геополитика, ее категории и противоречия.
- 2.Россия в контексте мировых проблем XX века.
3. Политические партии в России в начале XX века: , классификация, программы, тактика.
4. Россия в условиях первой мировой войны и общенационального кризиса.
5. Формирование однопартийного политического режима в России.
6. Социально-экономическое развитие России в 20-30-е годы XX века.
7. Внешняя политика Советского государства в 20-30-е годы XX века.
8. СССР накануне и в начальный период второй мировой войны.
9. Глобализация и формы её проявления в современном мире.
10. Глобализация мировой экономики. Европейский Валютный Союз; ОПЕК и ВТО.
11. Современная международно-правовая система и ее роль в мировом сообществе.
12. Назначение ООН, региональные международные организации.
- 13.Экономические, геополитические итоги Второй Мировой войны
14. Начало «Холодной войны». Доктрина Трумена; План Маршалла; Маккарти

зм.

15. Хрущевская «оттепель». Попытки осуществления политических и экономических реформ.
16. Период эскалации 1953-1962 гг.
17. Политика «согласия» 1964-1979 гг.
- 20\_\_. СССР в середине 60-80-х гг.: нарастание кризисных явлений.
19. Корейский конфликт. Причины, предпосылки и основные этапы Корейской войны.
20. Война во Вьетнаме.
21. Суэцкий кризис 1956 г.
22. Латинская Америка. Карибский кризис.
24. Латинская Америка. Военный переворот в Чили.
25. Средний Восток. Война в Афганистане.
26. Ближний и Средний Восток. Ирано-Иракская война.
27. Ближний и Средний Восток. Кувейтский конфликт.
28. Ближний и Средний Восток. Война в Ираке.
29. Балканский полуостров. Югославский кризис.
30. Предпосылки и противоречия разрядки напряженности в Европе в 1956-1964 гг.
31. Венгерское восстание 1956 г.
32. Гонка вооружений: противостояние.
33. Гонка вооружений: соперничество в космосе.
34. Гонка вооружений: Ядерное оружие.
35. Война в Ливане 1982 г.
36. Кризис социалистической системы в 1968-1981 гг.
38. Кризис руководства в СССР в 80-90 гг. Перестройка.
39. События августа 1991 г. Распад СССР. Беловежское соглашение.
40. Октябрьские события 1993 г. Принятие новой Конституции. Выборы в Федеральное собрание.
41. Россия на пути радикальной социально-экономической модернизации.
42. Культура в современной России.
43. Распад СССР и «парад суверенитетов».
44. Дезинтеграция социалистической системы.
45. «Бархатные революции», их причины, противоречия, результаты 1981-1992 гг.
46. Падение Берлинской стены. Объединение Германии.
47. «Цветные революции» 1990-2000-х годов.
48. Интеграция России в Европу.
49. Религия и ее место в современном обществе
50. Новации в культурной жизни нашей страны.

## **Перечень учебных изданий, Интернет-ресурсов.**

### **Для студентов:**

1. Артемов В.В., Лубченков Ю.Н. История: учебник для студ. учреждений сред.проф. образования. — М., 2014. Артемов В.В., Лубченков Ю.Н. История для профессий и специальностей технического, естественно-научного, социально-экономического профилей: 2 ч: учебник для студ. учрежде-нийсред.проф. образования. — М., 2015.
2. Артемов В.В., Лубченков Ю.Н. История для профессий и специальностей технического, естественно-научного, социально-экономического профилей. Дидактические материалы: учеб.пособие для студ. учреждений сред. проф. образования. — М., 2013.
3. Гаджиев К.С., Закаурцева Т.А., Родригес А.М., Пономарев М.В. Новейшая история стран Европы и Америки. XX век: в 3 ч. Ч. 2. 1945 — 2000. — М., 2010.
4. Горелов А.А. История мировой культуры. — М., 2011.
5. Загладин Н.В., Петров Ю.А. История (базовый уровень). 11 класс. — М., 2015.
6. Санин Г.А. Крым. Страницы истории. — М., 2015.
7. Сахаров А.Н., Загладин Н.В. История (базовый уровень). 10 класс. — М., 2015.

### **Для преподавателей**

1. Федеральный закон Российской Федерации от 29.12.2012 № 273-ФЗ «Об образовании в Российской Федерации».

1. Приказ Министерства образования и науки РФ от 17.05.2012 № 413 «Об утверждении федерального государственного образовательного стандарта среднего (полного) общего образования».

2. Приказ Министерства образования и науки РФ от 29.12.2014 № 1645 «О внесении из-менений в Приказ Министерства образования и науки Российской Федерации от 17.05.2012 № 413 “Об утверждении федерального государственного образовательного стандарта среднего (полного) общего образования”».

3. Письмо Департамента государственной политики в сфере подготовки рабочих кадров и ДПО Минобрнауки России от 17.03.2015 № 06-259

4. «Рекомендации по организации получения среднего общего образования в пределах освоения образовательных программ среднего профессионального образования на базе основного общего образования с учетом требований федеральных государственных образовательных стандартов и получаемой профессии или специальности среднего профессионального образования».

5. Вяземский Е.Е., Стрелова О.Ю. Уроки истории: думаем, спорим, размышляем. — М., 2012.

6. Вяземский Е.Е., Стрелова О.Ю. Педагогические подходы к реализации концепции единого учебника истории. — М., 2015.

7. Шевченко Н.И. История для профессий и специальностей технического, естественно- научного, социально-экономического профилей. Методические рекомендации. — М., 2013.

8. История России. 1900 — 1946 гг.: кн. для учителя / под ред. А. В. Филиппова, А. А. Данилова. — М., 2010. Концепция нового учебно-методического комплекса по отечественной истории // Вестник образования. — 2014. — № 13. — С. 10 — 124.

### **Интернет-ресурсы**

1. . [www.gumer.info](http://www.gumer.info) (Библиотека Гумер).
2. . [www.hist.msu.ru/ER/Etext/PICT/feudal.htm](http://www.hist.msu.ru/ER/Etext/PICT/feudal.htm) (Библиотека Исторического факультета МГУ). [www.plekhanovfound.ru/library](http://www.plekhanovfound.ru/library) (Библиотека социал-демократа).
3. [www.bibliotekar.ru](http://www.bibliotekar.ru) (Библиотекарь.Ру: электронная библиотека нехудожественной литературы по русской и мировой истории, искусству, культуре, прикладным наукам).
4. <https://ru.wikipedia.org> (Википедия: свободная энциклопедия).
5. <https://ru.wikisource.org> (Викитека: свободная библиотека).
6. [www.wco.ru/icons](http://www.wco.ru/icons) (Виртуальный каталог икон).
7. [www.militera.lib.ru](http://www.militera.lib.ru) (Военная литература: собрание текстов).
8. [www.kulichki.com/~gumilev/HE1](http://www.kulichki.com/~gumilev/HE1) (Древний Восток).
9. [www.old-rus-maps.ru](http://www.old-rus-maps.ru) (Европейские гравированные географические чертежи и карты России, изданные в XVI—XVIII столетиях).
10. [www.biograf-book.narod.ru](http://www.biograf-book.narod.ru) (Избранные биографии: биографическая литература СССР).
11. [www.magister.msk.ru/library/library.htm](http://www.magister.msk.ru/library/library.htm) (Интернет-издательство «Библиотека»: электронные издания произведений и биографических и критических материалов).
12. [www.intellect-video.com/russian-history](http://www.intellect-video.com/russian-history) (История России и СССР: онлайн-видео).
13. [www.historicus.ru](http://www.historicus.ru) (Историк: общественно-политический журнал).
14. [www.history.tom.ru](http://www.history.tom.ru) (История России от князей до Президента).
15. [www.statehistory.ru](http://www.statehistory.ru) (История государства).
16. [www.kulichki.com/grandwar](http://www.kulichki.com/grandwar) («Как наши деды воевали»: рассказы о военных конфликтах Российской империи).
17. [www.raremaps.ru](http://www.raremaps.ru) (Коллекция старинных карт Российской империи).

## II. ТЕКУЩИЙ КОНТРОЛЬ УСПЕВАЕМОСТИ

### 2.1 Формы текущего контроля

Текущий контроль успеваемости представляет собой проверку усвоения учебного материала, регулярно осуществляемую на протяжении курса обучения. При проведении текущего контроля используются следующие формы:

- выполнение самостоятельных работ;
- письменное тестирование;
- индивидуальный опрос;
- фронтальный опрос;
- поисковое задание – подготовка доклада, сообщения.

#### **Проверка выполнения самостоятельной работы.**

Самостоятельная работа направлена на самостоятельное освоение и закрепление студентами практических умений и знаний, овладение профессиональными компетенциями.

Задания для выполнения самостоятельной работы, методические рекомендации по выполнению и критерии их оценивания представлены в методических рекомендациях по организации и проведению самостоятельной работы обучающихся.

#### **Проверка выполнения проверочных работ.**

Проверочная работа проводится с целью контроля усвоенных умений и знаний и последующего анализа типичных ошибок и затруднений студентов в конце изучения темы или раздела. (20-25 мин). Спецификации проверочных работ приведены ниже в данном комплекте ФОС.

#### **Индивидуальный опрос.**

Индивидуальный опрос имеет своей целью основную проверку знаний и умений отдельных студентов. Студенты вызываются, как правило, к доске, хотя возможны ответы и с места, если не требуется записи, за которой должна следить группа, или использовать наглядные пособия и ТСО. В содержание ответа может включаться объяснение теоретического материала, выполнение практических заданий и экспериментов. При индивидуальном опросе обращается внимание на обстоятельный и осознанный ответ студента, логичность его суждений, доказательность выдвигаемых положений, умение практически применять усвоенные знания. Преподаватель устанавливает систему опроса, которая не должна быть трафаретной и неизменной, в противном случае она не достигает цели, т.к. потеряется элемент неожиданности для студентов. Опрос не должен отнимать большую часть времени занятия, поэтому целесообразно сочетать его с другими звеньями процесса обучения, особенно с повторением изученного материала и закреплением. Важно

привлечь внимание всех студентов группы к ответу товарища, обеспечить их активное участие в той части урока, которая отведена опросу. Достигается это такими приемами, как постановка вопроса (или задания) всей группе, а затем вызов для ответа студента, привлечение всех студентов к комментированию отдельных положений, оригинальных способов выполнения упражнений и т.д., таким образом, индивидуальный опрос сочетается с фронтальным.

### **Устный фронтальный опрос.**

Устный фронтальный опрос проводится в форме беседы преподавателя с группой. Опрос сочетается с повторением пройденного, являясь средством закрепления знаний и умений, при умелом его использовании за сравнительно небольшое время позволяет осуществить проверку знаний у значительной части студентов группы. При фронтальном опросе на вопросы преподавателя по сравнительно небольшому объему материала краткие ответы (как правило, с места) дают многие студенты. Нередко фронтальный опрос принимает форму оживленной беседы, в котором активно участвуют вся группа. С помощью фронтального опроса преподаватель имеет возможность проверить выполнение студентами домашнего задания, выяснить готовность группы к изучению нового материала, определить сформированность основных понятий, усвоение нового учебного материала, который был только что разобран на занятии.

## **2.2 Критерии оценки уровня освоения**

При проведении текущего контроля успеваемости студентов по учебной дисциплине ОГСЭ.05 «Русский язык и культура речи» используются следующие критерии оценок:

1) При оценивании самостоятельной работы студента учитывается следующее:

- качество выполнения практической части работы;
- качество оформления отчета по работе;
- качество устных ответов на контрольные вопросы при защите работы.

Каждый вид работы оценивается по пяти бальной шкале.

«5» (отлично) – за глубокое и полное овладение содержанием учебного материала, в котором студент свободно и уверенно ориентируется; за умение практически применять теоретические знания, высказывать и обосновывать свои суждения. Оценка «5» (отлично) предполагает грамотное и логичное изложение ответа.

«4» (хорошо) – если студент полно освоил учебный материал, владеет научно-понятийным аппаратом, ориентируется в изученном материале, осознанно применяет теоретические знания на практике, грамотно излагает ответ, но содержание и форма ответа имеют отдельные неточности.

«3» (удовлетворительно) – если студент обнаруживает знание и понимание основных положений учебного материала, но излагает его неполно, непоследовательно, допускает неточности, в применении теоретических знаний при ответе на практико-ориентированные вопросы; не умеет доказательно обосновать собственные суждения.

«2» (неудовлетворительно) – если студент имеет разрозненные, бессистемные знания, допускает ошибки в определении базовых понятий, искажает их смысл; не может практически применять теоретические знания.

2) Критерии оценки выполнения проверочной работы, письменного теста:

Процент результативности (правильные ответы, %)	Оценка уровня подготовки	
	балл (отметка)	вербальный аналог
90 ÷ 100	5	отлично
80 ÷ 89	4	хорошо
70 ÷ 79	3	удовлетворительно
менее 70	2	неудовлетворительно

Все запланированные проверочные работы по дисциплине обязательны для выполнения.

3) Критерии оценки устного фронтального опроса (часть комбинированного (уплотненного) опроса):

- оценку «отлично» получают ответы, в которых делаются самостоятельные выводы, дается аргументированная критика и самостоятельный анализ фактического материала на основе глубоких знаний литературы по данной теме;
- оценка «хорошо» ставится студенту, проявившему полное и знание учебного материала, но нет должной степени самостоятельности;
- оценка «удовлетворительно» ставится студенту, проявившему знания основного учебного материала в объеме, необходимом для последующего обучения и предстоящей практической деятельности, но в основном обладающему необходимыми знаниями и умениями для их устранения при корректировке со стороны преподавателя;
- оценка «неудовлетворительно» ставится студенту, обнаружившему существенные пробелы в знании основного учебного материала, допустившему принципиальные ошибки при применении теоретических знаний, которые не позволяют ему продолжить обучение или приступить к практической деятельности без дополнительной подготовки по данной дисциплине.

1) Критерии оценки устного сообщения, доклада проводится по следующим критериям:

- содержательный (знание предмета и свободное владение материалом, грамотное использование научной терминологии, импровизация, речевой этикет): 0-30 баллов,

- логический (стройное логико-композиционное построение речи, доказательность, аргументированность): 0-30 баллов,



- речевой (использование языковых (метафоры, фразеологизмы, пословицы, поговорки и т.д.) и неязыковых (поза, манеры и т.д.) средств выразительности);

- фонетическая организация речи, правильность ударения, четкая дикция, логические ударения и т.д.): 0-20 баллов,

- психологический (взаимодействие с аудиторией (прямая и обратная связь), знание и учет законов восприятия речи, использование различных приемов привлечения и активизации внимания): 0-20 баллов.

Количество набранных баллов по критериям оценки устного сообщения	Оценка уровня подготовки	
	балл (отметка)	вербальный аналог
90 ÷ 100	5	отлично
80 ÷ 89	4	хорошо
70 ÷ 79	3	удовлетворительно
менее 70	2	неудовлетворительно

Для оценки уровня освоения учебной дисциплины устанавливается следующее соответствие:

«отлично» - высокий уровень освоения;

«хорошо», «удовлетворительно» - достаточный уровень освоения;

«неудовлетворительно» - низкий уровень освоения.

Для оценки общих и профессиональных компетенций студентов используется дихотомическая система оценивания: «0» – компетенция не освоена, «1» – компетенция освоена.

**Сводная таблица по применяемым формам и методам текущего контроля и оценки результатов обучения**

<b>Результаты обучения</b> <b>(ОК, ПК, освоенные умения, усвоенные знания)</b> <i>(взять из рабочей программы)</i>	<b>Формы и методы контроля и оценки результатов обучения</b>
<b>Сформированные ОК, ПК</b>	
ОК.01 ОК.02 ОК.03 ОК.04 ОК.06	Оценка правильности выполнения практических заданий Зачет с оценкой
<b>Освоенные умения:</b>	
<ul style="list-style-type: none"> <li>• создавать письменные и устные тексты по профессиональной тематике;</li> <li>• строить свою речь в соответствии с языковыми, коммуникативными и этическими нормами;</li> <li>• анализировать собственную речь и речь другого человека, в том числе при использовании профессиональных терминов,</li> <li>• применять знание норм языка на практике в письменной и устной речи,</li> <li>• владеть понятием фонемы, фонетическими средствами речевой выразительности,</li> <li>• владеть понятием лексемы, лексическими средствами речевой выразительности,</li> <li>• владеть понятием морфемы, морфологическими нормами,</li> <li>• владеть понятием грамматика, грамматическими нормами,</li> <li>• определять функционально-стилевую принадлежность слова;</li> <li>• определять слова, относимые к авторским новообразованиям;</li> <li>• пользоваться нормами словообразования применительно к общеупотребительной, общенаучной и профессиональной лексике,</li> <li>• использовать словообразовательные средства в изобразительно-выразительных целях,</li> <li>• продуцировать разные типы речи, создавать тексты учебно-научного и официально-делового стилей в жанрах, соответствующих требованиям профессиональной подготовки студентов,</li> <li>• употреблять грамматические формы слов в соответствии с литературной нормой и стилистическими особенностями создаваемого текста,</li> <li>• откорректировать текст любого типа и стиля речи различных уровней сложности,</li> <li>• редактировать собственные тексты и тексты других авторов,</li> <li>• различать тексты по их принадлежности к стилям,</li> <li>• выявлять грамматические ошибки в тексте,</li> </ul>	Оценка правильности выполнения проверочных работ и практических заданий Оценка правильности выполнения рефератов Устные опросы во время занятия Зачет с оценкой

<ul style="list-style-type: none"> <li>• различать предложения простые и сложные, обособляемые обороты, прямую речь и слова автора, цитаты,</li> <li>• применять информационно-коммуникационные технологии в профессиональной деятельности,</li> <li>• вести грамотно спор, дискутировать, брать интервью, вести телефонные переговоры и собеседование,</li> <li>• оформлять нормативные документы в профессиональной деятельности,</li> <li>• самостоятельно искать и обрабатывать информацию, <ul style="list-style-type: none"> <li>• пользоваться словарями русского языка,</li> <li>• пользоваться багажом синтаксических средств при создании собственных текстов официально-делового, учебно-научного стилей,</li> </ul> </li> <li>• работать со справочной литературой и Интернет-ресурсами,</li> <li>• организовать дискуссию, интервью, пресс-конференцию, дебаты.</li> <li>• владеть нормами словоупотребления, определять лексическое значение слова;</li> <li>• находить и исправлять в тексте лексические ошибки, ошибки в употреблении фразеологизмов.</li> </ul>	
<b>Усвоенные знания:</b>	
<ul style="list-style-type: none"> <li>• о роли и месте учебной дисциплины "Русский язык и культура речи" в сфере профессиональной деятельности, понятие культуры речи, основные компоненты культуры речи (владение языковой, литературной нормой, соблюдение этики общения, учет коммуникативного компонента), качества, характеризующие речь;</li> <li>• понятие о литературном языке, формы литературного языка, их отличительные особенности, признаки литературного языка и типы речевой нормы,</li> <li>• основные правила профессионального этикета,</li> <li>• средства анализа и обработки текста,</li> <li>• правила орфографии и пунктуации с целью применения в профессиональной деятельности,</li> <li>• понятия языка и речи, различия между языком и речью, функции языка, нормы современного русского литературного языка,</li> <li>• основы корректуры текста,</li> <li>• лингвистику текста: понятия: тема, проблема, приемы аргументации. работа с возражениями, современные речевые стандарты,</li> <li>• основы культуры ведения спора, дискуссии, виды дискуссий, правила поведения в конфликтной ситуации,</li> <li>• правила правописания и пунктуации, принципы русской орфографии и пунктуации, понимать смысловозначительную роль орфографии и знаков препинания,</li> <li>• функционально-смысловые типы речи, функциональные стили литературного языка, сферу их использования, их языковые признаки, особенности построения текста разных стилей, основы официально-делового стиля речи,</li> <li>• основные словари русского языка,</li> <li>• синтаксический строй предложений, выразительные возможности русского синтаксиса,</li> <li>• основы вербальной и невербальной коммуникации, виды и</li> </ul>	<p>Оценка правильности выполнения проверочных работ и практических заданий</p> <p>Оценка правильности выполнения рефератов</p> <p>Устные опросы во время занятия</p> <p>Зачет с оценкой</p>

<p>способы общения,</p> <ul style="list-style-type: none"><li>• возможности использования ИКТ в развитии речи и навыков ораторского мастерства, экологию языка, этический аспект изучения культуры речи,</li><li>• фонетические единицы языка и фонетические средства языковой выразительности, особенности русского ударения и произношения, орфоэпические нормы;</li><li>• о последних изменениях норм языка и речи, современные требования к оратору, организацию спора, дискуссии</li><li>• лексические и фразеологические единицы языка, лексические и фразеологические нормы, изобразительно-выразительные возможности лексики и фразеологии;</li><li>• способы словообразования, стилистические возможности словообразования;</li><li>• самостоятельные и служебные части речи, нормативное употребление форм слова, стилистику частей речи.</li></ul>	
---	--

## II. ФОС ДЛЯ ПРОВЕДЕНИЯ ТЕКУЩЕГО КОНТРОЛЯ

(комплект оценочных материалов для оценки уровня освоения умений, усвоения знаний, сформированности общих компетенций)

### ОЦЕНОЧНОЕ СРЕДСТВО № 1 КОМПЛЕКТ ЗАДАНИЙ ДЛЯ ПРОВЕРОЧНОЙ РАБОТЫ

Тема	<b>Тема 1.1. Язык и речь. Культура речи</b>
Форма контроля	Письменное тестирование
Вид контроля	Текущий
Объекты оценки:	
1. Компоненты ПК	-
2. Компоненты ОК	ОК.01, ОК.02, ОК.03, ОК.06
3. Знания	<ul style="list-style-type: none"><li>о роли и месте учебной дисциплины "Русский язык и культура речи" в сфере профессиональной деятельности, понятие культуры речи, основные компоненты культуры речи (владение языковой, литературной нормой, соблюдение этики общения, учет коммуникативного компонента), качества, характеризующие речь;</li><li>понятие о литературном языке, формы литературного языка, их отличительные особенности, признаки литературного языка и типы речевой нормы</li></ul>
4. Умения	<ul style="list-style-type: none"><li>создавать письменные и устные тексты по профессиональной тематике;</li><li>строить свою речь в соответствии с языковыми, коммуникативными и этическими нормами;</li><li>анализировать собственную речь и речь другого человека, в том числе при использовании профессиональных терминов,</li><li>применять знание норм языка на практике в письменной и устной речи.</li></ul>

#### Условия выполнения задания

Письменная проверочная работа включает 1 вариант заданий, составляющих необходимый и достаточный минимум усвоения знаний и умений в соответствии с рабочей программы ОГСЭ.05 «Русский язык и культура речи». Задания проверочной работы предлагаются в форме тестов.

Тест оценивается по пяти бальной шкале следующим образом: стоимость каждого вопроса 1 балл. За правильный ответ студент получает 1 балл. За неверный ответ или его отсутствие баллы не начисляются.

Оценка «5» соответствует 90% – 100% правильных ответов.

Оценка «4» соответствует 89% – 80% правильных ответов.

Оценка «3» соответствует 79% – 60% правильных ответов.

Оценка «2» соответствует 0% – 60 % правильных ответов.

На выполнение письменной проверочной работы отводится 25 минут. Среднее время выполнения одного задания обязательной и дополнительной части – 1,5 минуты.

#### Инструкция для студентов

На выполнение письменной проверочной работы отводится 25 минут. Среднее время выполнения одного задания обязательной и дополнительной части – 1,5 минуты.

К каждому из заданий предлагается несколько вариантов ответа, из которых только 1 правильный. Задание считается выполненным верно, если Вы выбрали номер правильного ответа. Задание считается невыполненным в случаях:

- б) указан номер неправильного ответа;
- 7) указаны номера двух или более ответов;
- 8) номер ответа не указан.

За каждый правильный ответ начисляется 1 балл, затем все баллы суммируются.

Чтобы успешно справиться с заданиями письменной контрольной работы, нужно внимательно прочитать вопросы. Именно внимательное, вдумчивое чтение – половина успеха.

Министерство образования и науки Челябинской области  
государственное бюджетное профессиональное образовательное учреждение  
«Симский механический техникум»

<p>Рассмотрено цикловой комиссией общепрофессиональных дисциплин «___» _____ 20__ г. Председатель _____ /Е.С. Боровкова</p>	<p><b>Проверочная работа № 1</b> по УД «Русский язык и культура речи» <b>«Язык и речь»</b> Специальность 15.02.15 «Технология металлообрабатывающего производства»</p>	<p>Утверждаю Директор ГБПОУ СМТ _____ /А.И. Калинина/ «___» _____ 20__ г.</p>
---	--	---

- 1) Язык – это:
  - 1. Результат мышления;
  - 2. Многоуровневая система знаков, без которых невозможна речевая деятельность;
  - 3. Единица речи
- 2) Речь – это:
  - 1. Единица языка;
  - 2. Сложная деятельность человека, связанная с мышлением и умелым употреблением языковых средств;
  - 3. Слова, называющие определенный предмет или определенное явление
- 3) Из каких единиц состоит язык (найдите лишнее)?
  - 1. Слог;
  - 2. Звук;
  - 3. Морфема;
  - 4. Слово;
  - 5. Фразеологическая единица;
  - 6. Свободное словосочетание;
  - 7. Предложение;
  - 8. Текст.
- 4) Единицы языка связаны друг с другом?
  - 1. Да;
  - 2. Нет.
- 5) Язык является знаковой системой?
  - 1. Да;
  - 2. Нет.

- 6) Какие два типа знаков существуют в языке?
1. Естественные;
  2. Искусственные;
  3. Условные.
- 7) Информативные знаки – это:
1. Соединение определенного смысла и определенного способа его выражения;
  2. Объединение элементов, находящихся в отношениях и связях, образующих целостность и единство;
  3. Многоуровневая система знаков, без которых невозможна речевая деятельность
- 8) Языковые знаки могут состоять из одной единицы?
1. Да;
  2. Нет
- 9) Слово является самостоятельным языковым знаком?
1. Да;
  2. Нет
- 10) Назовите основные функции языка:
1. Эмоциональная;
  2. Коммуникативная;
  3. Функция воздействия;
  4. Познавательная;
  5. Аккумулятивная.
- 11) Язык служит средством общения, позволяет говорящему выражать свои мысли, а другому индивиду их воспринимать. В данном случае язык выполняет функцию:
1. Эмоциональную;
  2. Воздействия;
  3. Коммуникативную
- 12) Литературный язык - это:
1. Язык повседневного общения с элементами разговорного стиля;
  2. Высшая (образцовая) форма национального языка, обладающая богатым словарным запасом, устойчивой грамматической структурой и развитой системой стилей;
  3. Язык художественной литературы
- 13) Устная форма литературного языка:
1. Графически оформленная;
  2. Звучащая.
- 14) Какая форма изначальна:
1. Устная;
  2. Письменная.
- 15) Какая речь предполагает наличие собеседника:
1. Устная;
  2. Письменная.
- 16) Назовите формы существования национального языка:
1. Просторечие;
  2. Литературный язык;
  3. Термины;
  4. Территориальные диалекты;
  5. Жаргоны;
  6. Иноязычные слова.
- 17) Какая речь не столь строга в соблюдении норм литературного языка:
1. Книжная;
  2. Разговорная.
- 18) Какая речь имеет письменную и устную формы:

1. Книжная;
2. Разговорная
- 19) В тексте, какой речи преобладает общеупотребительная лексика, разговорная?
  1. Книжной;
  2. Разговорной.
- 20) Изучение диалектов представляет интерес:
  1. С точки зрения формирования литературного языка;
  2. С исторической точки зрения;
  3. С точки зрения изучения литературных памятников
- 21) Иногда как синоним к слову жаргон используется слово:
  1. Феня;
  2. Арго;
  3. Шорник
- 22) Пишущий имеет возможность совершенствовать написанный текст?
  1. Да;
  2. Нет

Ключи к тесту

1	2	3	4	5	6	7	8	9	10	11
2	2	1	1	1	1,2	1	1	1	2,4,5	3

12	13	14	15	16	17	20__	19	20	21	22
2	2	1	1	1,2,4,5	2	1,2	2	1,2	2	1

Министерство образования и науки Челябинской области  
государственное бюджетное профессиональное образовательное учреждение  
«Симский механический техникум»

Рассмотрено цикловой комиссией общепрофессиональных дисциплин «__» _____ 20__г. Председатель _____ /Е.С. Боровкова	<b>Проверочная работа № 2</b> по УД «Русский язык и культура речи» <b>«Культура речи»</b> Специальность 15.02.15 «Технология металлообрабатывающего производства»	Утверждаю Директор ГБПОУ СМТ _____ /А.И. Калинина/ «__» _____ 20__ г.
---	---	---

- 1) Что понимается под культурой речи?
  1. Объединение элементов, находящихся в определенных отношениях и связях, образующих целостность и единство;
  2. Владение нормами литературного языка в его устной и письменной форме, при котором осуществляются выбор и организация языковых средств, позволяющих в определенной ситуации общения и при соблюдении этики общения обеспечить необходимый эффект в достижении поставленных целей коммуникации.
  3. Правила использования языковых средств в определенный период развития литературного языка;
- 2) Языковая норма – это:
  1. Правила использования языковых средств в определенный период развития литературного языка;
  2. Объединение элементов, находящихся в определенных отношениях и связях, образующих целостность и единство;
  3. Одна из форм национального русского языка, которая не имеет собственных признаков системной организации и характеризуется набором языковых форм, нарушающих нормы литературного языка.



- 3) Языковая норма обязательна как для устной, так и для письменной формы речи?
1. Да;
  2. Нет
- 4) В чем заключается помощь норм литературному языку:
1. Защищают литературный язык от потока диалектной лексики;
  2. Усиливает громкость речи.
  3. Позволяют выполнять культурную функцию;
- 5) Языковые нормы – явление историческое?
1. Да;
  2. Нет
- 6) Что относится к основным источникам языковой нормы:
1. Произведения писателей-классиков;
  2. Психическое состояние человека;
  3. Данные живого и анкетного опросов
- 7) Орфоэпические нормы – это:
1. Правила употребления слов, а также устойчивых словосочетаний в точном соответствии с их значением;
  2. Правила звукового оформления слов, частей слов, предложений;
  3. Правила употребления языковых единиц в соответствии с их стилистическими качествами и характеристиками, т.е. стилистической окраской;
- 8) Словообразовательные нормы – это:
1. Правила употребления языковых единиц в соответствии с их стилистическими качествами и характеристиками, т.е. стилистической окраской;
  2. Правила образования слов;
  3. Правила образования форм слов разных частей речи.
- 9) Морфологические нормы – это:
1. Правила употребления слов, а также устойчивых словосочетаний в точном соответствии с их значением;
  2. Правила звукового оформления слов, частей слов, предложений;
  3. Правила образования форм слов разных частей речи.
- 10) Стилистические нормы – это:
1. Правила употребления слов, а также устойчивых словосочетаний в точном соответствии с их значением;
  2. Правила звукового оформления слов, частей слов, предложений;
  3. Правила употребления языковых единиц в соответствии с их стилистическими качествами и характеристиками, т.е. стилистической окраской;
- 11) Лексические нормы – это:
1. Правила применения слов, а также устойчивых словосочетаний в точном соответствии с их значением;
  2. Правила звукового оформления слов, частей слов, предложений;
  3. Правила образования форм слов разных частей речи.

Ключ к тесту

1	2	3	4	5	6	7	8	9	10	11
2	1	1	1,3	1	1,3	2	2	3	3	1



Министерство образования и науки Челябинской области  
государственное бюджетное профессиональное образовательное учреждение  
«Симский механический техникум»

<p>Рассмотрено цикловой комиссией общепрофессиональных дисциплин «___» _____ 20__ г. Председатель _____ /Е.С. Боровкова</p>	<p><b>Проверочная работа № 3</b> по УД «Русский язык и культура речи» <b>«Коммуникативные качества речи»</b> Специальность 15.02.15 «Технология металлообрабатывающего производства»</p>	<p>Утверждаю Директор ГБПОУ СМТ _____ /А.И. Калинина/ «___» _____ 20__ г.</p>
---	--	---

- 1) Омонимы - это:
  1. Слова, различные по значению, но одинаковые по написанию и звучанию;
  2. Слова, близкие по звучанию и написанию, но различные по значению;
  3. Противоположные по значению слова
- 2) Паронимы – это:
  1. Слова, близкие по звучанию и написанию, но разные по значению;
  2. Слова, одинаковые по звучанию и написанию, но различные по значению;
  3. Противоположные по значению слова
- 3) Профессионализмы – это:
  1. Слова и выражения, принадлежащие какому-либо жаргону;
  2. Слова и выражения, используемые людьми одной профессии;
  3. Слова, ограниченные в территориальном отношении, входящие в состав отдельных диалектов;
- 4) В результате чего появляются заимствованные слова в языке:
  1. В результате общения одних народов с другими;
  2. В результате политических, экономических, культурных связей;
  3. В результате возникновения новых традиций.
- 5) Чистота речи – это:
  1. Изменение обычного порядка слов в предложении со смысловой и стилистической целью;
  2. Отсутствие в речи лишних слов, слов-паразитов;
  3. Дословно переданная чужая речь
- 6) «Слова- паразиты», «слова-сорняки» несут смысловую нагрузку, обладают информативностью:
  1. Да;
  2. Нет.
- 7) Диалектная лексика - это:
  1. Слова, которые являются точным обозначением определенного понятия какой-либо специальной области науки, искусства, общественной жизни.
  2. Слова и выражения, используемые людьми одной профессии;
  3. Слова, ограниченные в территориальном отношении, входящие в состав отдельных диалектов.
- 8) Термины - это:
  1. Слова и выражения, принадлежащие какому-либо жаргону;
  2. Слова, которые являются точным обозначением определенного понятия какой-либо специальной области науки, искусства, общественной жизни.
  3. Слова и выражения, используемые людьми одной профессии;
- 9) Жаргонизмы – это:
  1. Слова и выражения, используемые людьми одной профессии;
  2. Слова и выражения, принадлежащие какому-либо жаргону;

3. Слова, ограниченные в территориальном отношении, входящие в состав отдельных диалектов.

Ключ к тесту

1	2	3	4	5	6	7	8	9
1	1	3	1,2	2	2	3	2	2

Министерство образования и науки Челябинской области  
государственное бюджетное профессиональное образовательное учреждение  
«Симский механический техникум»

<p>Рассмотрено цикловой комиссией общеобразовательных дисциплин «___» _____ 20__ г. Председатель _____ /Е.С. Боровкова</p>	<p><b>Проверочная работа № 4</b> по УД «Русский язык и культура речи» <b>«Выразительность речи»</b> Специальность 15.02.15 «Технология металлообрабатывающего производства»</p>	<p>Утверждаю Директор ГБПОУ СМТ _____ /А.И. Калинина/ «___» _____ 20__ г.</p>
--	---	---

- 1) Метафора – это:
  1. Троп, сущность которого заключается в том, что называется часть вместо целого, используется единственное число вместо множественного или, наоборот;
  2. Перенос названия по сходству;
  3. Прием, основанный на сопоставлении противоположных явлений и признаков
- 2) Метонимия – это:
  1. Прием, основанный на сопоставлении противоположных явлений и признаков.
  2. Троп, сущность которого заключается в том, что называется часть вместо целого, используется единственное число вместо множественного или, наоборот;
  3. Образное выражение, построенное на сопоставлении двух предметов или состояний, имеющих общий признак.
- 3) Сравнение – это:
  1. Троп, сущность которого заключается в том, что называется часть вместо целого, используется единственное число вместо множественного или, наоборот;
  2. Прием, основанный на сопоставлении противоположных явлений и признаков
  3. Образное выражение, построенное на сопоставлении двух предметов или состояний, имеющих общий признак;
- 4) Инверсия – это:
  1. Изменение обычного порядка слов в предложении со смысловой и стилистической целью.
  2. Образное выражение, построенное на сопоставлении двух предметов или состояний, имеющих общий признак;
  3. Прием, основанный на сопоставлении противоположных явлений и признаков;
- 5) Эпитеты – это:
  1. Троп, сущность которого заключается в том, что называется часть вместо целого, используется единственное число вместо множественного или, наоборот;
  2. Изменение обычного порядка слов в предложении со смысловой и стилистической целью;
  3. Художественные определения, позволяющие более ярко охарактеризовать свойства, качества предмета или явления.
- 6) Анафора – это:
  1. Повтор слов, группы слов в начале фразы;
  2. Повтор слов, словосочетаний, речевых конструкций в конце фразы.
- 7) Особенность вопросно-ответного хода заключается в том, что:

1. Он не требует ответа, а служит для эмоционального утверждения или отрицания чего-либо;
  2. Оратор, предвидя возражения слушателей, угадывая их возможные вопросы, сам такие вопросы формулирует, и сам на них отвечает.
- 8) Синекдоха – это:
1. Троп, сущность которого заключается в том, что называется часть вместо целого, используется единственное число вместо множественного или, наоборот;
  2. Изменение обычного порядка слов в предложении со смысловой и стилистической целью;
  3. Художественные определения, позволяющие более ярко охарактеризовать свойства, качества предмета или явления.
- 9) Антитеза – это:
1. Изменение обычного порядка слов в предложении со смысловой и стилистической целью;
  2. Прием, основанный на сопоставлении противоположных явлений и признаков;
  3. Образное выражение, построенное на сопоставлении двух предметов или состояний, имеющих общий признак.
- 10) Цитата – это:
1. Меткие народные выражения с назидательным смыслом, обобщающие различные явления жизни;
  2. Речь, передающая чьи-либо слова от третьего лица.
  3. Дословно переданная чужая речь;
- 11) Прямая речь – это:
1. Речь, передающая чьи-либо слова от третьего лица;
  2. Дословно переданная чужая речь;
  3. Передача чужой речи, сохраняющая ее содержание и форму.
- 12) Особенность риторического вопроса заключается в том, что:
1. Он не требует ответа, а служит для эмоционального утверждения или отрицания чего-либо;
  2. Оратор, предвидя возражения слушателей, угадывая их возможные вопросы, сам такие вопросы формулирует, и сам на них отвечает.
- 13) Эпифора – это:
1. Повтор слов, группы слов в начале фразы;
  2. Повтор слов, словосочетаний, речевых конструкций в конце фразы.

Ключ к тесту

1	2	3	4	5	6	7	8	9	10	11	12	13
2	3	2	1	3	1	2	1	2	3	3	1	2

**ОЦЕНОЧНОЕ СРЕДСТВО № 2  
КОМПЛЕКТ ЗАДАНИЙ ДЛЯ ПРОВЕРОЧНОЙ РАБОТЫ**

Тема	<b>Тема 1.2 «Фонетика и орфоэпия»</b>
Форма контроля	Письменное тестирование
Вид контроля	Текущий
Объекты оценки:	
1. Компоненты ПК	-
2. Компоненты ОК	ОК.01, ОК.02, ОК.03, ОК.06
3. Знания	<ul style="list-style-type: none"> <li>• фонетические единицы языка и фонетические средства языковой выразительности, особенности русского ударения и произношения, орфоэпические нормы;</li> <li>• о последних изменениях норм языка и речи, современные требования к оратору, организацию спора, дискуссии</li> </ul>
4. Умения	<ul style="list-style-type: none"> <li>• создавать письменные и устные тексты по профессиональной тематике;</li> <li>• строить свою речь в соответствии с языковыми, коммуникативными и этическими нормами;</li> <li>• анализировать собственную речь и речь другого человека, в том числе при использовании профессиональных терминов,</li> <li>• применять знание норм языка на практике в письменной и устной речи,</li> <li>• владеть понятием фонемы, фонетическими средствами речевой выразительности,</li> </ul>

**Условия выполнения задания**

Письменная проверочная работа включает 1 вариант заданий, составляющих необходимый и достаточный минимум усвоения знаний и умений в соответствии с рабочей программы ОГСЭ.05 «Русский язык и культура речи». Задания проверочной работы предлагаются в форме тестов.

Тест оценивается по пяти бальной шкале следующим образом: стоимость каждого вопроса 1 балл. За правильный ответ студент получает 1 балл. За неверный ответ или его отсутствие баллы не начисляются.

Оценка «5» соответствует 90% – 100% правильных ответов.

Оценка «4» соответствует 89% – 80% правильных ответов.

Оценка «3» соответствует 79% – 60% правильных ответов.

Оценка «2» соответствует 0% – 60 % правильных ответов.

На выполнение письменной проверочной работы отводится 25 минут. Среднее время выполнения одного задания обязательной и дополнительной части – 1,5 минуты.

**Инструкция для студентов**

На выполнение письменной проверочной работы отводится 25 минут. Среднее время выполнения одного задания обязательной и дополнительной части – 1,5 минуты.

К каждому из заданий предлагается несколько вариантов ответа, из которых только 1 правильный. Задание считается выполненным верно, если Вы выбрали номер правильного ответа. Задание считается невыполненным в случаях:

- 1) указан номер неправильного ответа;
- 2) указаны номера двух или более ответов;
- 3) номер ответа не указан.

За каждый правильный ответ начисляется 1 балл, затем все баллы суммируются.

Чтобы успешно справиться с заданиями письменной контрольной работы, нужно внимательно прочитать вопросы. Именно внимательное, вдумчивое чтение – половина успеха.



Министерство образования и науки Челябинской области  
государственное бюджетное профессиональное образовательное учреждение  
«Симский механический техникум»

<p>Рассмотрено цикловой комиссией общепрофессиональных дисциплин «___» _____ 20__ г. Председатель _____ /Е.С. Боровкова</p>	<p><b>Проверочная работа № 5</b> по УД «Русский язык и культура речи» <b>«Фонетика и орфоэпия»</b> Специальность 15.02.15 «Технология металлообрабатывающего производства»</p>	<p>Утверждаю Директор ГБПОУ СМТ _____ /А.И. Калинина/ «___» _____ 20__ г.</p>
---	--	---

- 1) Орфоэпия – это:
  1. Раздел языкознания, который описывает систему отношений между буквами письма и звуками речи;
  2. Раздел языкознания, который изучает звуки речи, способы их образования, классификацию, ударение, особенности деления слов на слоги;
  3. Раздел языкознания, который изучает употребление норм литературного произношения и вырабатывает произносительные рекомендации
- 2) Фонетика – это:
  1. Раздел языкознания, который описывает систему отношений между буквами письма и звуками речи;
  2. Раздел языкознания, который изучает звуки речи, способы их образования, классификацию, ударение, особенности деления слов на слоги;
  3. Раздел языкознания, который изучает употребление норм литературного произношения и вырабатывает произносительные рекомендации
- 3) Фонема – это:
  1. Абстрактное понятие, совокупность графических звуков;
  2. Графический знак для обозначения звука речи;
  3. Единица фонетики
- 4) Фонетика изучает:
  1. Словосочетание;
  2. Звуки;
  3. Слоги
- 5) Сколько в русском языке гласных звуков:
  1. Шесть;
  2. Пятнадцать;
  3. Тридцать семь.
- 6) Сколько в русском языке согласных звуков:
  1. Шесть;
  2. Пятнадцать;
  3. Тридцать семь.
- 7) Если звуки состоят из одного шума, то они называются:
  1. Звонкими;
  2. Глухими.
- 8) К вокальным звукам относятся:
  1. Гласные и сонорные;
  2. Шумные согласные.
- 9) Единицами фонетики являются:
  1. Слог;
  2. Звук;
  3. Слово;
  4. Предложение.

- 10) Слог – это...:
1. Временная остановка звучания, в течение которой речевые органы не артикулируют и которая разрывает поток речи;
  2. Волна нарастания и ослабления звучности, волна сонорности;
  3. Соединение определенного смысла и определенного способа его выражения
- 11) Какой слог называется закрытым:
1. Слог с гласным на конце;
  2. Слог с согласным на конце.
- 12) Особенности и функции ударения изучает раздел языкознания, который называется:
1. Фонетика;
  2. Графика;
  3. Акцентология
- 13) Грамматическое ударение – это:
1. Выделение слова в предложении;
  2. Выделение слога в слове большей силой голоса
- 14) Чем отличается русское ударение от некоторых других языков:
1. Силовое;
  2. Свободное;
  3. Неподвижное.
- 15) Подвижное ударение – это:
1. Ударение может падать на любой слог;
  2. В различных формах слова ударение падает на одну и ту же часть;
  3. Ударение, меняющее свое положение в разных формах одного и того же слова.
- 16) Чтобы не допустить ошибки в постановке ударения следует прибегать к помощи:
1. «Толкового словаря русского языка»;
  2. «Орфоэпического словаря русского языка»;
  3. «Орфографического словаря русского языка».
- 17) Логическое ударение – это:
1. Выделение слова в предложении;
  2. Выделение слога в слове большей силой голоса
- 18) Если во фразе имеется противопоставление, то выделяются оба противопоставляемых слова:
1. Да;
  2. Нет.
- 19) При сравнении выделяется:
1. Предмет сравнения;
  2. То, с чем сравнивается.
- 20) Если к слову относится несколько определений, то они выделяются:
1. Все, кроме последнего, которое сливается с определяемым словом;
  2. Все
- 21) Частицы НЕ и НИ интонационно выделяются:
1. Да;
  2. Нет.
- 22) При сочетании двух существительных выделяется то, которое стоит:
1. В Творительном падеже
  2. В Именительном падеже;
  3. В родительном падеже
- 23) Найдите слово, в котором только четыре звука:
- а) роль, колья, яма;
  - б) группа, виться, ёлка;
  - в) Илья, грусть, поздно.

24) Найдите слово, в котором все согласные мягкие:

- а) жизнь, цифра, песни;
- б) речка. Лейся, цистерна;
- в) Юля, терракота, (в) темпе.

25) Выделите слова, в которых все слоги открыты:

- а) кормушка, ягоды, горькие;
- б) борются, аккорды, колодец;
- в) красивый, борозда, молодежь.

26) Найдите в каждом ряду слово с одинаковым количеством звуков и букв:

- а) представление, разнообразный, приказывает;
- б) обрадовался, поэтическая, трасса;
- в) периодика, глоссарий, естество

Ключи к тесту

1	2	3	4	5	6	7	8	9	1	1	1	1	1	1	1	1	20_	1	2	2	2
3	2	3	2. 3	1	3	2	1	1, 2	2	2	3	2	2	3	2	1	1	2	1	2	3
2	2	2	26																		
3	4	5																			

**ОЦЕНОЧНОЕ СРЕДСТВО № 3  
КОМПЛЕКТ ЗАДАНИЙ ДЛЯ ПРОВЕРОЧНОЙ РАБОТЫ**

Тема	<b>Тема 1.3 Лексика и фразеология</b>
Форма контроля	Письменное тестирование
Вид контроля	Текущий
Объекты оценки:	
1. Компоненты ПК	-
2. Компоненты ОК	ОК.01, ОК.02, ОК.03, ОК.06
3. Знания	<ul style="list-style-type: none"> <li>• лексические и фразеологические единицы языка, лексические и фразеологические нормы, изобразительно-выразительные возможности лексики и фразеологии;</li> </ul>
4. Умения	<ul style="list-style-type: none"> <li>• создавать письменные и устные тексты по профессиональной тематике;</li> <li>• строить свою речь в соответствии с языковыми, коммуникативными и этическими нормами;</li> <li>• анализировать собственную речь и речь другого человека, в том числе при использовании профессиональных терминов,</li> <li>• применять знание норм языка на практике в письменной и устной речи,</li> <li>• применять информационно-коммуникационные технологии в профессиональной деятельности,</li> <li>• находить и исправлять в тексте лексические ошибки, ошибки в употреблении фразеологизмов.</li> </ul>

**Условия выполнения задания**

Письменная проверочная работа включает 1 вариант заданий, составляющих необходимый и достаточный минимум усвоения знаний и умений в соответствии с рабочей программы ОГСЭ.05 «Русский язык и культура речи». Задания проверочной работы предлагаются в форме тестов.

Тест оценивается по пяти бальной шкале следующим образом: стоимость каждого вопроса 1 балл. За правильный ответ студент получает 1 балл. За неверный ответ или его отсутствие баллы не начисляются.

Оценка «5» соответствует 90% – 100% правильных ответов.

Оценка «4» соответствует 89% – 80% правильных ответов.

Оценка «3» соответствует 79% – 60% правильных ответов.

Оценка «2» соответствует 0% – 60 % правильных ответов.

На выполнение письменной проверочной работы отводится 25 минут. Среднее время выполнения одного задания обязательной и дополнительной части – 1,5 минуты.

**Инструкция для студентов**

На выполнение письменной проверочной работы отводится 25 минут. Среднее время выполнения одного задания обязательной и дополнительной части – 1,5 минуты.

К каждому из заданий предлагается несколько вариантов ответа, из которых только 1 правильный. Задание считается выполненным верно, если Вы выбрали номер правильного ответа. Задание считается невыполненным в случаях:

- 1) указан номер неправильного ответа;
- 2) указаны номера двух или более ответов;
- 3) номер ответа не указан.

За каждый правильный ответ начисляется 1 балл, затем все баллы суммируются.

Чтобы успешно справиться с заданиями письменной контрольной работы, нужно внимательно прочитать вопросы. Именно внимательное, вдумчивое чтение – половина успеха.

Министерство образования и науки Челябинской области  
государственное бюджетное профессиональное образовательное учреждение  
«Симский механический техникум»

<p>Рассмотрено цикловой комиссией обще профессиональных дисциплин «___» _____ 20__ г. Председатель _____ /Е.С. Боровкова</p>	<p><b>Проверочная работа № 6</b> по УД «Русский язык и культура речи» <b>«Лексика и фразеология»</b> Специальность 15.02.15 «Технология металлообрабатывающего производства»</p>	<p>Утверждаю Директор ГБПОУ СМТ _____ /А.И. Калинина/ «___» _____ 20__ г.</p>
--	--	---

- 1) Лексика – это:
  1. Основная единица языка, служащая для обозначения предметов, явлений, событий, качеств, количеств, состояний и т.д. посредством комплекса звуков или знаков;
  2. Совокупность слов, входящих в состав того или иного естественного языка;
  3. Соотнесение слова с определенным понятием, явлением действительности.
- 2) Слово это:
  1. Это принадлежность к какой – либо части речи и характеристика его языковых категорий;
  2. Соотнесение слова с определенным понятием, явлением действительности.
  3. Основная единица языка, служащая для обозначения предметов, явлений, событий, качеств, количеств, состояний и т.д. посредством комплекса звуков или знаков
- 3) Наука, изучающая словарный состав языка, значение слов, их взаимосвязь, описывающая происхождение слов, нормы употребления лексем в речи, называется:
  1. Лексикологией;
  2. Акцентологией;
  3. Лексикой
- 4) Лексическое значение слова – это:
  1. Его принадлежность к какой-либо части речи и характеристика его языковых категорий;
  2. Это соотнесённость слова с определенным понятием, явлением действительности, это то, что обозначает данное звуко сочетание или буквосочетание;
  3. Свойство слова употребляться в разных значениях
- 5) Грамматическое значение слова – это:
  1. Свойство слова употребляться в разных значениях
  2. Это соотнесённость слова с определенным понятием, явлением действительности, это то, что обозначает данное звуко сочетание или буквосочетание;
  3. Его принадлежность к какой-либо части речи и характеристика его языковых категорий;
- 6) Слова в русском языке, имеющие единственное лексическое значение, называются:
  1. Однозначными;
  2. Многозначными
- 7) Какие слова называются многозначными:
  1. Слова, называющие один какой-то предмет;
  2. Слова, обозначающие несколько предметов, явлений действительности.
- 8) Первое значение, с которым слово появилось в языке, называется:
  1. Прямым;
  2. Переносным
- 9) Омонимами называются слова:

1. Одинаковые по написанию, но разные по звучанию;
  2. Совпадающие по написанию и звучанию только в некоторых грамматических формах;
  3. Одинаково звучащие, относящиеся к одной и той же части речи, но не имеющие ничего общего в своем лексическом значении
- 10) Омографами называются слова:
1. Совпадающие по написанию и звучанию только в некоторых грамматических формах;
  2. Совпадающие по звучанию, но не совпадающие по написанию;
  3. Одинаковые по написанию, но разные по звучанию
- 11) Антонимами называются слова:
1. Противоположные по значению и относящиеся к одной и той же части речи;
  2. Одинаковые по написанию, но разные по звучанию;
  3. Совпадающие по написанию и звучанию только в некоторых грамматических формах
- 12) Неологизмы - это:
1. Вновь созданные слова, служащие для обозначения новых предметов и явлений, уже существующих понятий, явлений писателями и поэтами;
  2. Одинаковые по написанию, но разные по звучанию;
  3. Употребляемые в русском языке иноязычные слова, которые называют явления жизни, быта, культуры, предметы обихода
- 13) Варваризмы – это:
1. Употребляемые в русском языке иноязычные слова, которые называют явления жизни, быта, культуры, предметы обихода;
  2. Слова, заимствованные русским языком, но употребляемые в том же значении в других языках;
  3. Иноязычные слова и выражения, употребляющиеся в русской речи, но не вошедшие в литературный русский язык;
- 14) К пассивному словарю относятся слова:
1. Наиболее часто употребляющиеся в речи;
  2. Редко употребляемые в речи и не всегда понятные говорящим
- 15) Раздел науки о языке, изучающий правила составления словарей, называется:
1. Лексикографией;
  2. Лексикологией;
  3. Лексикой
- 16) Архаизмы – это:
1. Слова, обозначающие предметы и явления действительности, которые ушли из современной жизни;
  2. Слова, обозначающие предметы и явления, которые существуют в современной жизни, но имеют другие названия;
  3. Употребляемые в русском языке иноязычные слова, которые называют явления жизни, быта, культуры и т.д.
- 17) Раздел языкознания, изучающий устойчивые выражения, несвободные сочетания слов, называется:
1. Фразеологией;
  2. Лексикологией;
  3. Морфологией
- 20\_\_ ) Найдите в каждом ряду многозначные слова:
- а) краска, палитра, гамма;
  - б) вешалка, гардероб, вестибюль;
  - в) рояль, скрипка, инструмент.
- 19) Определите в каждом ряду слово-омоним:
- а) стена, потолок, пол;

- б) нота, аккорд. Арпеджио;  
 в) кладовая, склад, хранилище.  
 20) Вычеркните в ряду фразеологизмов один, не являющийся синонимом:  
 а) терять голову, сходить с ума, без царя в голове;  
 б) от корки до корки, вдоль и поперек, от альфы до омеги;  
 в) ума палата, семи пядей во лбу, от большого ума.  
 21) Найдите в каждом ряду слов архаизм:  
 а) городской, городской, загородный;  
 б) когда-то, давно, встарь;  
 в) дворецкий, дворцовый, дворовый.  
 22) Сделайте лексический разбор выделенных слов:

**Язык** раскрывает свои **чертоги** и кладовые только людям с раскрытой душой, тем, у кого сердце **не зачерствело**, кто искренен не только с другими, но и с самим собой.

Ответы к тесту

1	2	3	4	5	6	7	8	9	10	11	12	13	14	15	16	17
2	3	1	2	3	1	2	1	3	3	1	1	3	2	1	2	1

#### ОЦЕНОЧНОЕ СРЕДСТВО № 4 КОМПЛЕКТ ЗАДАНИЙ ДЛЯ ПРОВЕРОЧНОЙ РАБОТЫ

Тема	<b>Тема 1.5 «Морфемика и словообразование»</b>
Форма контроля	Письменное тестирование
Вид контроля	Текущий
Объекты оценки:	
1. Компоненты ПК	-
2. Компоненты ОК	ОК.01, ОК.02, ОК.03, ОК.06
3. Знания	<ul style="list-style-type: none"> <li>• основы культуры ведения спора, дискуссии, виды дискуссий, правила поведения в конфликтной ситуации,</li> <li>• основные словари русского языка,</li> <li>• о последних изменениях норм языка и речи, современные требования к оратору, организацию спора, дискуссии</li> <li>• лексические и фразеологические единицы языка, способы словообразования, стилистические возможности словообразования;</li> <li>• самостоятельные и служебные части речи, нормативное употребление форм слова, стилистику частей речи.</li> </ul>
4. Умения	<ul style="list-style-type: none"> <li>• создавать письменные и устные тексты по профессиональной тематике;</li> <li>• строить свою речь в соответствии с языковыми, коммуникативными и этическими нормами;</li> <li>• анализировать собственную речь и речь другого человека, в том числе при использовании профессиональных терминов,</li> <li>• применять знание норм языка на практике в письменной и устной речи,</li> <li>• владеть понятием морфемы, морфологическими</li> </ul>



	нормами
--	---------

### **Условия выполнения задания**

Письменная проверочная работа включает 1 вариант заданий, составляющих необходимый и достаточный минимум усвоения знаний и умений в соответствии с рабочей программы ОГСЭ.05 «Русский язык и культура речи». Задания проверочной работы предлагаются в форме тестов.

Тест оценивается по пяти бальной шкале следующим образом: стоимость каждого вопроса 1 балл. За правильный ответ студент получает 1 балл. За неверный ответ или его отсутствие баллы не начисляются.

Оценка «5» соответствует 90% – 100% правильных ответов.

Оценка «4» соответствует 89% – 80% правильных ответов.

Оценка «3» соответствует 79% – 60% правильных ответов.

Оценка «2» соответствует 0% – 60 % правильных ответов.

На выполнение письменной проверочной работы отводится 25 минут. Среднее время выполнения одного задания обязательной и дополнительной части – 1,5 минуты.

### **Инструкция для студентов**

На выполнение письменной проверочной работы отводится 25 минут. Среднее время выполнения одного задания обязательной и дополнительной части – 1,5 минуты.

К каждому из заданий предлагается несколько вариантов ответа, из которых только 1 правильный. Задание считается выполненным верно, если Вы выбрали номер правильного ответа. Задание считается невыполненным в случаях:

- 1) указан номер неправильного ответа;
- 2) указаны номера двух или более ответов;
- 3) номер ответа не указан.

За каждый правильный ответ начисляется 1 балл, затем все баллы суммируются.

Чтобы успешно справиться с заданиями письменной контрольной работы, нужно внимательно прочитать вопросы. Именно внимательное, вдумчивое чтение – половина успеха.

Министерство образования и науки Челябинской области  
государственное бюджетное профессиональное образовательное учреждение  
«Симский механический техникум»

<p>Рассмотрено цикловой комиссией общепрофессиональных дисциплин «___» _____ 20__ г. Председатель _____ /Е.С. Боровкова</p>	<p><b>Проверочная работа № 7</b> по УД «Русский язык и культура речи» <b>«Морфемика и словообразование»</b> Специальность 15.02.15 «Технология металлообрабатывающего производства»</p>	<p>Утверждаю Директор ГБПОУ СМТ _____ /А.И. Калинина/ «___» _____ 20__ г.</p>
---	---	---

- 1) Раздел языкознания, изучающий типы и структуру значимых частей слова, их отношение друг к другу и к слову в целом, называется:
  1. Морфологией;
  2. Морфемикой;
  3. Словообразованием
- 2) Морфема – это:
  1. Минимальная значимая часть слова;
  2. Общая часть родственных слов;
  3. Все слова с одним корнем
- 3) Окончание – это:
  1. Морфема, соединяющая два корня в одной основе;
  2. Словообразовательная морфема, стоящая перед корнем;
  3. Морфема, не входящая в основу, так как служит для образования форм слова и выражает грамматическое значение слова.
- 4) Корень – это:
  1. Общая часть родственных слов;
  2. Морфема, соединяющая два корня в одной основе;
  3. Часть слова без окончания и формообразующих суффиксов
- 5) В русском языке принято выделять два типа морфем:
  1. Корневые;
  2. Аффиксальные;
  3. Префиксальные.
- 6) Префиксы находятся:
  1. Перед другим префиксом;
  2. Перед суффиксом;
  3. Перед корнем
- 7) Встречаются ли в русском языке слова без аффиксов:
  1. Да;
  2. Нет.
- 8) Суффиксы всегда располагаются после корня:
  1. Да;
  2. Нет.
- 9) Как называются аффиксы, находящиеся после окончания:
  1. Префиксы;
  2. Постфиксы.
- 10) Аббревиация – способ словообразования:
  1. Да;
  2. Нет
- 11) Интерфикс – это:
  1. Часть слова без окончания и формообразующих суффиксов;

2. Часть слова без окончания и формообразующих суффиксов;
3. Морфема, соединяющая два корня в одной основе
- 12) Обведите в каждом ряду слово, образованное суффиксальным способом:
- а) перебор, нежность, вылетать, загородный;
- б) умильный, образование, заходить, подлокотник;
- в) умник, порыбачить, по-английски, красноперый.
- 13) Найдите в каждом ряду слово, образованное неморфологическим способом:
- а) иностранная, образованный, гостиная, аккуратное;
- б) подберезовик, украшение, объем, подушка;
- в) складной, полнота, проходная, изумительно.
- 14) Определите и обведите слова в ряду, которые нельзя по составу отнести к схеме:  
Корень – суффикс – окончание
- а) растяпа, прямоугольный, подберут, навсегда, неизвестно;
- б) растолкать, объем, изумленный, запись, предложение;
- в) замерз. Отвергать, сотворение, аккордеон, пригород

Ответы к тесту

1	2	3	4	5	6	7	8	9	10	11
2	1	3	1	1,2	3	1	1	2	1	3

**ОЦЕНОЧНОЕ СРЕДСТВО № 5**  
**КОМПЛЕКТ ЗАДАНИЙ ДЛЯ ПРОВЕРОЧНОЙ РАБОТЫ**

Тема	<b>Тема 1.6 Синтаксис и пунктуация</b>
Форма контроля	Письменное тестирование
Вид контроля	Текущий
Объекты оценки:	
1. Компоненты ПК	-
2. Компоненты ОК	ОК.01, ОК.02, ОК.03, ОК.06
3. Знания	<ul style="list-style-type: none"> <li>• синтаксический строй предложений, выразительные возможности русского синтаксиса,</li> <li>• основы вербальной и невербальной коммуникации, виды и способы общения,</li> <li>• возможности использования ИКТ в развитии речи и навыков ораторского мастерства, экологию языка, этический аспект изучения культуры речи</li> </ul>
4. Умения	<ul style="list-style-type: none"> <li>• создавать письменные и устные тексты по профессиональной тематике;</li> <li>• строить свою речь в соответствии с языковыми, коммуникативными и этическими нормами;</li> <li>• анализировать собственную речь и речь другого человека, в том числе при использовании профессиональных терминов,</li> <li>• применять знание норм языка на практике в письменной и устной речи,</li> <li>• редактировать собственные тексты и тексты других авторов,</li> <li>• пользоваться багажом синтаксических средств при создании собственных текстов официально-делового, учебно-научного стилей</li> </ul>

**Условия выполнения задания**

Письменная проверочная работа включает 1 вариант заданий, составляющих необходимый и достаточный минимум усвоения знаний и умений в соответствии с рабочей программы ОГСЭ.05 «Русский язык и культура речи». Задания проверочной работы предлагаются в форме тестов.

Тест оценивается по пяти бальной шкале следующим образом: стоимость каждого вопроса 1 балл. За правильный ответ студент получает 1 балл. За неверный ответ или его отсутствие баллы не начисляются.

Оценка «5» соответствует 90% – 100% правильных ответов.

Оценка «4» соответствует 89% – 80% правильных ответов.

Оценка «3» соответствует 79% – 60% правильных ответов.

Оценка «2» соответствует 0% – 60 % правильных ответов.

На выполнение письменной проверочной работы отводится 25 минут. Среднее время выполнения одного задания обязательной и дополнительной части – 1,5 минуты.

**Инструкция для студентов**

На выполнение письменной проверочной работы отводится 25 минут. Среднее время выполнения одного задания обязательной и дополнительной части – 1,5 минуты.

К каждому из заданий предлагается несколько вариантов ответа, из которых только 1 правильный. Задание считается выполненным верно, если Вы выбрали номер правильного ответа. Задание считается невыполненным в случаях:

- 1) указан номер неправильного ответа;
- 2) указаны номера двух или более ответов;
- 3) номер ответа не указан.

За каждый правильный ответ начисляется 1 балл, затем все баллы суммируются.

Чтобы успешно справиться с заданиями письменной контрольной работы, нужно внимательно прочитать вопросы. Именно внимательное, вдумчивое чтение – половина успеха.

Министерство образования и науки Челябинской области  
государственное бюджетное профессиональное образовательное учреждение  
«Симский механический техникум»

<p>Рассмотрено _____ цикловой комиссией _____ дисциплин _____ 20__ г. Председатель _____ /Е.С. Боровкова</p>	<p><b>Проверочная работа № 8</b> по УД «Русский язык и культура речи» <b>«Синтаксис и пунктуация»</b> Специальность 15.02.15 «Технология металлообрабатывающего производства»</p>	<p>Утверждаю Директор ГБПОУ СМТ _____ /А.И. Калинина/ « _____ » _____ 20__ г.</p>
--	---	---

1. Слово или группа слов, грамматически оформленных и имеющих относительную смысловую и интонационную законченность называется:
  - А) предложением;
  - Б) словосочетанием;
  - В) текстом.
2. Предложение по цели высказывания может быть:
  - А) восклицательным или невосклицательным;
  - Б) односоставным или двусоставным;
  - В) повествовательным, вопросительным или побудительным.
3. Определите типы синтаксической связи в словосочетаниях: заботиться о стариках, выполненное задание, сидеть тихо.
  - А) Управление, согласование, примыкание.
  - Б) Согласование, управление, примыкание.
  - В) Примыкание, согласование, управление.
4. Предложение, в котором есть одна грамматическая основа называют:
  - А) сложным;
  - Б) простым;
  - В) односоставным.
5. Укажите предложения, в которых ставится тире между подлежащим и сказуемым:
  - А) Жизнь прожить (?) не поле перейти.
  - Б) Алупка, Ялта, Гурзуф (?) являются наиболее известными курортами.
  - В) Равнина (?) чудесное пастбище для овец, коров и других животных.
  - Г) В Карпатах (?) много редких растений.
6. Укажите предложения, в которых нужно поставить ОДНУ запятую (предложения осложнены однородными членами):
  - А) На утренней морозной заре или в золотистых летних сумерках город был похож на ожившую сказку.
  - Б) Мне чудятся то шумные пиры то ратный стан то схватки боевые.
  - В) Для праздничной иллюминации использовались как электрические гирлянды так и фонари.
  - Г) Весною речки становятся бурными образуют водопады и с шумом несут свои воды в Черное море.
7. Укажите предложения, в которых есть обобщающее слово (знаки препинания не расставлены).
  - А) К горному климату хорошо приспособилась черника брусника и другие ягоды.
  - Б) В поле в роще в воздухе всюду царствовало безмолвие.
  - В) Все это цветы блески звуки и запахи давило на глаза.
  - Г) Скворец никогда весной не ищет своей пищи ни в воздухе на лету ни на дереве.
8. Укажите предложения, в которых есть вводные слова (знаки препинания не расставлены).

- А) К счастью мне удалось направить лодку к берегу.  
Б) Однако в тени за машиной в моменты остановок чувствовался холод.  
В) Любовь для Катерины значит намного больше.  
Г) Во-первых он по наряду увидел что мы рыбаки.
9. На месте каких цифр должны быть запятые (предложение осложнено причастным оборотом)?  
Первая выставка передвижников (1) открывшаяся в 20\_\_71 году (2) убедительно продемонстрировала существование в живописи (3) складывавшегося на протяжении 60-х годов (4) нового направления.  
А) 1,3 Б) 1,2 В) 1,2,3,4 Г) 2,3,4
10. На месте каких цифр должны быть запятые (предложение осложнено деепричастным оборотом)?  
Потом по какому-то знаку (1) шумя крыльями (2) лебеди вдруг стали подниматься и (3) собравшись в стаю (4) потянулись дальше на север.  
А) 1,2 Б) 3,4 В) 1,2,3 Г) 1,2,3,4
11. Расставьте знаки препинания: укажите все цифры, на месте которых в предложении должны стоять запятые.  
Далеко за Доном (1) громоздились тяжёлые гроззовые тучи (2) наискось резали небо молнии (3) чуть слышно погромыхивал гром.  
А) 1,2,3 Б) 1,3 В) 2,3 Г) 2
12. Расставьте знаки препинания: укажите все цифры, на месте которых в предложении должны стоять запятые.  
Память о прошлом России хранят (1) не только древние курганы (2) и городища (3) но и старые географические названия скрывают в себе некоторые исторические факты.  
А) 1,2 Б) 3 В) 1,2,3 Г) 2
13. Расставьте знаки препинания: укажите все цифры, на месте которых в предложении должны стоять запятые.  
Идея единого европейского пространства (1) поклонником (2) которой (3) был первый директор Царскосельского лицея Малиновский (4) обрела множество сторонников.  
А) 1,4 Б) 2 В) 3,4 Г) 1,2,3,4
14. Расставьте знаки препинания: укажите все цифры, на месте которых в предложении должны стоять запятые.  
Большую роль в операх Чайковского играет оркестр (1) в разных партиях (2) которого (3) нередко развиваются самостоятельные музыкальные темы.  
А) 1,2,3 Б) 2,3 В) 1 Г) 2
15. Расставьте знаки препинания: укажите все цифры, на месте которых в предложении должны стоять запятые.  
Не помню (1) как я добрался до места (2) но (3) когда я очнулся (4) то друзья уже стояли подле меня.  
А) 1,2 Б) 2,3 В) 1,2,4 Г) 3,4

**ОЦЕНОЧНОЕ СРЕДСТВО № 6**  
**КОМПЛЕКТ ЗАДАНИЙ ДЛЯ ПРОВЕРОЧНОЙ РАБОТЫ**

Тема	<b>Тема 1.7 Стили и типы речи</b>
Форма контроля	Письменное тестирование
Вид контроля	Текущий
Объекты оценки:	
1. Компоненты ПК	-
2. Компоненты ОК	ОК.01, ОК.02, ОК.03, ОК.06
3. Знания	<ul style="list-style-type: none"><li>• функционально-смысловые типы речи, функциональные стили литературного языка, сферу их использования, их языковые признаки, особенности построения текста разных стилей, основы официально-делового стиля речи,</li></ul>
4. Умения	<ul style="list-style-type: none"><li>• создавать письменные и устные тексты по профессиональной тематике;</li><li>• строить свою речь в соответствии с языковыми, коммуникативными и этическими нормами;</li><li>• анализировать собственную речь и речь другого человека, в том числе при использовании профессиональных терминов.</li></ul>

**Условия выполнения задания**

Письменная проверочная работа включает 2 варианта заданий, составляющих необходимый и достаточный минимум усвоения знаний и умений в соответствии с рабочей программы ОГСЭ.05 «Русский язык и культура речи». Задания проверочной работы предлагаются в форме тестов.

Тест оценивается по пяти бальной шкале следующим образом: стоимость каждого вопроса 1 балл. За правильный ответ студент получает 1 балл. За неверный ответ или его отсутствие баллы не начисляются.

Оценка «5» соответствует 90% – 100% правильных ответов.

Оценка «4» соответствует 89% – 80% правильных ответов.

Оценка «3» соответствует 79% – 60% правильных ответов.

Оценка «2» соответствует 0% – 60 % правильных ответов.

На выполнение письменной проверочной работы отводится 25 минут. Среднее время выполнения одного задания обязательной и дополнительной части – 1,5 минуты.

**Инструкция для студентов**

На выполнение письменной проверочной работы отводится 25 минут. Среднее время выполнения одного задания обязательной и дополнительной части – 1,5 минуты.

К каждому из заданий предлагается несколько вариантов ответа, из которых только 1 правильный. Задание считается выполненным верно, если Вы выбрали номер правильного ответа. Задание считается невыполненным в случаях:

- 1) указан номер неправильного ответа;
- 2) указаны номера двух или более ответов;
- 3) номер ответа не указан.

За каждый правильный ответ начисляется 1 балл, затем все баллы суммируются.

Чтобы успешно справиться с заданиями письменной контрольной работы, нужно внимательно прочитать вопросы. Именно внимательное, вдумчивое чтение – половина успеха.



Министерство образования и науки Челябинской области  
государственное бюджетное профессиональное образовательное учреждение  
«Симский механический техникум»

Рассмотрено цикловой комиссией общепрофессиональных дисциплин «___» _____ 20__ г. Председатель _____ /Е.С. Боровкова	<b>Проверочная работа № 9</b> по УД «Русский язык и культура речи» <b>Вариант 1</b> «Стили и типы речи» Специальность 15.02.15 «Технология металлообрабатывающего производства»	Утверждаю Директор ГБПОУ СМТ _____ /А.И. Калинина/ «___» _____ 20__ г.
---	--	--

1. Какой(-ие) тип(-ы) речи представлен(-ы) в предложениях 3-15?

1. рассуждение и описание
2. повествование и рассуждение
3. описание
4. описание и повествование

(1) Представьте себе школьный класс. (2) Идёт урок, на доске написана задача.

(3) Ученик Петров видит, что он легко решил бы эту задачу сразу двумя, тремя, а то и пятью способами. (4) И тут его вызывают к доске. (5) Петров понимает, что учительнице нужен только один способ решения. (6) Но какой из всех найденных способов лучший? (7) Он этого не узнает, пока не испробует все пять. (8) В уме это сделать трудно. (9) Поэтому Петров медленно идёт к доске, медленно берет мел, вертит этот мел в руках... и молчит. (10) Ему нужно максимально протянуть время, пока он не переберёт все имеющиеся у него в голове варианты решения и не выберет из пяти способов один, самый лучший. (11) А тем временем потерявшая терпение учительница ставит ему два и вызывает ученика Сидорова. (12) Ученик Сидоров в это время как раз играл с соседом по парте в "морской бой" и, только услышав собственную фамилию, вскочил, не понимая, чего от него хотят. (13) Однако тут же сориентировался в обстановке, быстро посмотрел в тетрадь другого соседа, увидел там начало решения задачи - и, стараясь не забыть увиденное (разумеется, абсолютно не понимая смысла), Сидоров пулей летит к доске и быстро записывает то, что запомнил. (14) Тут звенит звонок, учитель довольно смотрит на доску и говорит: "Молодец, Сидоров, пять! А ты, Петров, учись!"

(15) У таких людей, как Петров, всегда есть в запасе несколько вариантов действия, но в силу особенностей их личности им трудно остановиться на одном, особенно когда на выбор мало времени.

2. Какой(-ие) тип(-ы) речи представлен(-ы) в тексте?

1. повествование и описание
2. повествование и рассуждение
3. рассуждение
4. описание

Он шел по Невскому проспекту в одиннадцатом часу утра. На теневой стороне было еще не жарко, солнечные стрелы скользили сквозь листву по зеркалам витрин, лиловые отливы прохлады таились в пустынных подъездах. Пахло влажным асфальтом. Везде было по-утреннему легко, свободно...

Потом он обратил внимание, что навстречу ему неторопливой походкой шел небольшого роста молодой человек в потёртых джинсах и обтягивающей белой футболке, покатые плечи чуть раскачивались, твердый, жесткий взгляд был устремлен вперед. Молодой человек, казалось, никого не видел и видел всех сразу, гуляющих по Невскому, и одной лишь краткой усмешкой выделял из прохожих красивых девушек.

3. Какой(-ие) тип(-ы) речи представлен(-ы) в тексте?

1. повествование и описание
2. описание
3. Повествование и рассуждение
4. описание и рассуждение

Между тем события развивались. Чтобы хоть как-нибудь нейтрализовать действие помойки под окнами, жена посыпала гнилую чёрную язву дустом: всё-таки дезинфекция. Нюшка наблюдала из окна за санитарно-гигиеническими действиями вражеского стана, и не знаю, на какую фантазию подтолкнуло бы её увиденное, но совпало так, что у Нюшки околел петух. Не думаю, чтобы от дуста. Тогда почему же не передохли все остальные куры? Но в воображении Нюшки факт преломился по-своему: она решила, что ей объявили войну, что война эта ведётся недозволенными химическими средствами. Нужно было ждать ответных действий, и они не заставили ждать себя долго.

В тихий предрассветный час в комнату с рыданиями вбежала жена и бросилась на кровать. Долго она не могла объяснить мне, что случилось, и вдруг выпалила:

— Иди и немедленно застрели её пса Рубикона!

Оказывается, Нюшка только что, минут десять назад, пришибла палкой нашего Афанасия — прекрасного пушистого котёнка. Жена рыдала и требовала немедленной мести. Дело, значит, будет выглядеть так: я в ответ на Нюшкино злодеяние убиваю Рубикона — она затапывает в грязь наши простыни, вывешенные сушиться в саду; я беглым огнём истребляю всех её кур и уток, возможно, поросёнка — она ошпаривает кипятком наших детей... Вероятно, так и началась история на земле. Крупица зла породила горошину зла, горошина породила орех, орех — яблоко... И вот в конце концов накопился океан зла, где может потонуть всё человечество...

4. Какой(-ие) тип(-ы) речи представлен(-ы) в тексте?

1. повествование
2. рассуждение
3. описание и повествование
4. рассуждение и повествование

Есть такая передача «Умники и умницы». Чудо какие школьники! Только не очень грамотные. В ходе первого орфографического теста наша будущая интеллектуальная элита часто допускает ошибки. Почему? Всё чаще сегодня возлагают вину на электронные средства коммуникации, столь популярные у молодых. В устную речь активно входит так называемый стиль купированных СМС-сообщений. А в электронной переписке часты неестественно сокращённые слова, криминальный жаргон и клочки рекламных сентенций. Вспоминаешь популярную в молодежной среде песенку, где поётся, что «если есть что по делу, то лишь пришли СМС». Снижают ли грамотность СМС, форумы, чаты, «аськи» и прочие «прелести» современной связи? Большинство молодых отвечают на данный вопрос положительно. Эти школьники и студенты объясняют подобный печальный факт экономией времени: «Скорость набора текста – это немаловажный фактор при общении по сети, поэтому и перестают обращать внимание сначала на мелкие лексические шероховатости, потом – на правила орфографии и пунктуации». А в результате получают словесные абракадабры типа: «чиз дениг даж допятницы тыщю», «я не догнала на твои намёки», «прифетик сонце как у тя деды?»

Увы, такая новая форма общения, когда люди не утруждаются созданием грамотного послания, утверждается. В почете эмоциональные, броские слова, нередко нецензурные, или «смайлики», лаконично подменяющие эмоции примитивными картинками. Что дальше? Наскальная живопись?!

К сожалению, привычка «неформальность» с языком, правилами орфографии, пунктуации и стилем в СМСках и прочих средствах общения легко перевалила через виртуальные границы электронного зазеркалья.

Сегодня многие безграмотные словесные формы и откровенные ошибки на плечах субкультуры молодежи входят в анналы современного языка, уродуя его. Или это всего лишь игра, и никакой опасности нет?

Доцент кафедры русского языка, культуры речи и методики преподавания СГПУ Людмила Викторовна Артёшина полагает, что определенная опасность существует. «Молодёжь, сохраняя приверженность сленгу, будет создавать семьи и перенесет в них эту форму общения. Не желая того, мы навязываем свой язык окружающим. Но я оптимист и считаю, что этот современный «язык» - явление временное, как тенденция некоего переломного этапа становления общества. Жаргонный язык не найдет впоследствии применения и не вытеснит литературный русский язык», - считает Людмила Викторовна.

5. Какой(-ие) тип(-ы) речи представлен(-ы) в предложениях 3-5?

1. повествование и описание
2. рассуждение и повествование
3. повествование
4. Описание и рассуждение

(1)Я помню, как однажды, когда была в доме родителей, мне не спалось. (2)Стояла поздняя осень, за окном лил сильный дождь, стучало железо на крыше. (3) Я просто не могла заснуть от тоски, которая подступала к сердцу, накатывала, измучивала, от щемящей мысли, что все мы, люди, несчастны. (4)Да, несчастны, ибо не ведаем, что делаем, чего хотим, надеясь жить на земле вечно. (5)В такие минуты думаешь о какой-то безысходности...

6. Определите стиль речи текста.

В 1537 году в Неаполе открылся приют для сирот и беспризорных. В нем детей кормили, одевали и обучали различным ремеслам, а также пению: многочисленным храмам Италии требовалось множество певчих для церковных хоров.

Это заведение, которое на русском языке принято называть приютом, по-итальянски определялось словом conservatorio от латинского слова conservare – охранять, сохранять.

На протяжении XVI и XVII веков в Италии было открыто много таких приютов. Постепенно преподавание музыки стало занимать в них основное место, и название консерватория, потеряв свой первоначальный смысл, стало означать музыкальное учебное заведение.

В нашей стране первая консерватория открылась в 20\_\_62 году в Петербурге. Ее основателем был Антон Григорьевич Рубинштейн – прекрасный композитор и пианист, выдающийся неутомимый пропагандист музыкальной культуры, музыкальных знаний.

1. Художественный
2. Научный
3. Официально-деловой
4. Публицистический

7. Определите стиль речи текста.

Чтобы проверить правописание безударных гласных в корне, нужно подобрать к данному слову однокоренное или изменить его так, чтобы этот безударный гласный оказался под ударением: свистеть – свит, смягчение – мягкий.

Нельзя проверить безударную гласную глагола одного вида подбором глагола другого вида: опоздать – опаздывать.

Нельзя проверить ударением гласные в корнях с чередованием: кланяться – поклон.

1. Художественный
2. Научный
3. Официально-деловой

#### 4. Публицистический

#### 8. Определите стиль речи текста.

Новый дом был нарядней, милей прежнего; его фасад покрашен теплой и спокойной темно-малиновой краской; на нем ярко светились голубые ставни трех окон и одинарная решетчатая ставня чердачного окна; крышу с левой стороны красиво прикрывала густая зелень вяза и липы. На дворе и в саду было множество уютных закоулков, как будто нарочно для игры в прятки. Особенно хорош сад, небольшой, но густой и приятно запутанный; в одном углу его стояла маленькая, точно игрушка, баня; в другом была большая, довольно глубокая яма; она заросла бурьяном, а из него торчали толстые головни, остатки прежней, сгоревшей бани. Слева сад ограждала стена конюшен полковника Овсянникова, справа — постройки Бетленга; в глубине он соприкасался с усадьбой молочницы Петровны, бабы толстой, красной, шумной, похожей на колокол; ее домик, осевший в землю, темный и ветхий, хорошо покрытый мхом, добродушно смотрел двумя окнами в поле, исковырянное глубокими оврагами, с тяжелой синей тучей леса вдали; по полю целый день двигались, бегали солдаты, — в косых лучах осеннего солнца сверкали белые молнии штыков.

(По М. Горькому)

1. Художественный
2. Научный
3. Официально-деловой
4. Публицистический

#### 9. Определите стиль речи текста.

Каждый человек должен обладать всеми правами и всеми свободами, провозглашенными настоящей Декларацией, без какого бы то ни было различия, как-то: в отношении расы, цвета кожи, пола, языка, религии, политических или иных убеждений, национального или социального происхождения, имущественного, сословного или иного положения.

(Из всеобщей Декларации прав человека)

1. Разговорный
2. Научный
3. Официально-деловой
4. Публицистический

#### 10. Определите стиль речи текста.

Дом у Песоцкого был громадный, с колоннами, со львами, на которых облупилась штукатурка, и с фрачным лакеем у подъезда. Старинный парк, угрюмый и строгий, разбитый на английский манер, тянулся чуть ли не на целую версту от дома до реки и здесь оканчивался обрывистым, крутым глинистым берегом, на котором росли сосны с обнажившимися корнями, похожими на мохнатые лапы; внизу нелюдимо блестела вода, носились с жалобным писком кулики, и всегда тут было такое настроение, что хоть садись и балладу пиши. Зато около самого дома, во дворе и в фруктовом саду, который вместе с питомниками занимал десятин тридцать, было весело и жизнерадостно даже в дурную погоду. Таких удивительных роз, лилий, камелий, таких тюльпанов всевозможных цветов, начиная с ярко-белого и кончая черным как сажа, вообще такого богатства цветов, как у Песоцкого, Коврину не случалось видеть нигде в другом месте. Весна была еще только в начале, и самая настоящая роскошь цветников пряталась еще в теплицах, но уж и того, что цвело вдоль аллей и там и сям на клумбах, было достаточно, чтобы, гуляя по саду, почувствовать себя в царстве нежных красок, особенно в ранние часы, когда на каждом лепестке сверкала роса.

(По А. Чехову)

1. Художественный
2. Научный

3. Официально-деловой
4. Публицистический

**Ответы Вариант 1.**

1	2	3	4	5	6	7	8	9	10
4	1	3	2	4	4	2	1	3	1

Министерство образования и науки Челябинской области  
государственное бюджетное профессиональное образовательное учреждение  
«Симский механический техникум»

Рассмотрено цикловой комиссией обще профессиональных дисциплин « ____ » _____ 20__ г. Председатель _____ /Е.С. Боровкова	<b>Проверочная работа № 9</b> по УД «Русский язык и культура речи» <b>Вариант 2</b> <b>«Стили и типы речи»</b> Специальность 15.02.15 «Технология металлообрабатывающего производства»	Утверждаю Директор ГБПОУ СМТ _____ /А.И. Калинина/ « ____ » _____ 20__ г.
--	---	---

1. Какой(-ие) тип(-ы) речи представлен(-ы) в тексте?

1. Рассуждение
2. Повествование и описание
3. Описание и рассуждение
4. Повествование и рассуждение

Белый гусь сидел, высоко вытянув шею. Град бил его по голове, гусь вздрагивал и прикрывал глаза. Когда особенно крупная градина попадала в темя, он сгибал шею и тряс головой.

Туча свирепствовала с нарастающей силой. Казалось, она, как мешок, распоролась вся, от края и до края. На тропинке в неудержимой пляске подпрыгивали, отскакивали, сталкивались белые ледяные горошины.

Гуси не выдержали и побежали. То здесь, то там в траве, перемешанной с градом, мелькали взъерошенные головки гусят, слышался их жалобный призывный писк. Порой писк внезапно обрывался, и желтый «одуванчик», иссеченный градом, поникал в траву.

А гуси все бежали, пригибаясь к земле, тяжелыми глыбами падали с обрыва в воду и забивались под кусты лозняка. Вслед за ними мелкой галькой в реку сыпались малыши – те немногие, которые успели добежать.

К моим ногам скатывались уже не круглые горошины, а куски наспех обкатанного льда, которые больно секли меня по спине.

Туча промчалась так же внезапно, как и набежала. Луг, согретый солнцем, снова зазеленел. В поваленной мокрой траве, будто в сетях, запутались иссеченные гусята. Они погибли почти все, так и не добежав до воды.

На середине луга никак не растаивала белая кочка. Я подошел ближе. То был Белый гусь. Он лежал, раскинув могучие крылья и вытянув по траве шею. По клюву из маленькой ноздри сбегала струйка крови. Все двенадцать пушистых «одуванчиков», целые и невредимые, толкаясь и давя друг друга, высыпали наружу.

2. Какой(-ие) тип(-ы) речи представлен(-ы) в тексте?

1. Описание
2. Повествование и описание
3. Повествование и рассуждение
4. Все типы речи

Чиновник казенной палаты, вдовец, пожилой, женился на молоденькой, на красавице, дочери воинского начальника. Он был молчалив и скромн, а она знала себе цену. Он был худой, высокий, чахоточного сложения, носил очки цвета йода, говорил несколько сипло и, если хотел сказать что-нибудь погромче, срывался в фистулу. А она была невелика, отлично и крепко сложена, всегда хорошо одета, очень внимательна и хозяйственна по дому, взгляд имела зоркий. Он казался столь же неинтересен во всех отношениях, как множество губернских чиновников, но и первым

браком был женат на красавице — и все только руками разводили: за что и почему шли за него такие?

И вот вторая красавица спокойно возненавидела его семилетнего мальчика от первой, сделала вид, что совершенно не замечает его. Тогда и отец, от страха перед ней, тоже притворился, будто у него нет и никогда не было сына. И мальчик, от природы живой, ласковый, стал в их присутствии бояться слово сказать, а там и совсем затаился, сделался как бы несуществующим в доме.

3. Какой(-ие) тип(-ы) речи представлен(-ы) в тексте?

1. Повествование и описание
2. Описание
3. Повествование и рассуждение
4. Описание и рассуждение

(1)Между тем события развивались. (2)Чтобы хоть как-нибудь нейтрализовать действие помойки под окнами, жена посыпала гнилую чёрную язву дустом: всё-таки дезинфекция. (3)Нюшка наблюдала из окна за санитарно-гигиеническими действиями вражеского стана, и не знаю, на какую фантазию подтолкнуло бы её увиденное, но совпало так, что у Нюшки околел петух. (4)Не думаю, чтобы от дуста. (5)Тогда почему же не передохли все остальные куры? (6)Но в воображении Нюшки факт преломился по-своему: она решила, что ей объявили войну, что война эта ведётся недозволенными химическими средствами. (7)Нужно было ждать ответных действий, и они не заставили ждать себя долго.

(8)В тихий предрассветный час в комнату с рыданиями вбежала жена и бросилась на кровать. (9)Долго она не могла объяснить мне, что случилось, и вдруг выпалила:

— Иди и немедленно застрели её пса Рубикона!

(10) Оказывается, Нюшка только что, минут десять назад, пришибла палкой нашего Афанасия — прекрасного пушистого котёнка. (11)Жена рыдала и требовала немедленной мести. (12)Дело, значит, будет выглядеть так: я в ответ на Нюшкино злодеяние убиваю Рубикона — она затаптывает в грязь наши простыни, вывешенные сушиться в саду; я беглым огнём истребляю всех её кур и уток, возможно, поросёнка — она ошпаривает кипятком наших детей... (13)Вероятно, так и началась история на земле. (14)Крупница зла породила горошину зла, горошина породила орех, орех — яблоко... (15)И вот в конце концов накопился океан зла, где может потонуть всё человечество...

4. Какой(-ие) тип(-ы) речи представлен(-ы) в тексте?

1. Рассуждение
2. Повествование
3. Повествование и рассуждение
4. Описание

Близкие сердцу картины родной земли связаны у каждого из нас с самыми первыми радостями узнавания жизни, с неосознанной ещё благодарностью за саму эту жизнь. Это могучая сила памяти! Она влечёт птиц к месту, где они родились. Она всю жизнь согревает сердце человека, делает его счастливым. Или несчастным, если человек почему-то потерял Родину. И что важно сейчас подчеркнуть, разветвленное дерево чувства Родины должно иметь самый первый изначальный росток. Чем он крепче, тем быстрее дерево будет расти, тем зеленее его вершина.

5. Какой(-ие) тип(-ы) речи представлен(-ы) в тексте?

1. Рассуждение
2. Повествование и рассуждение
3. Повествование и описание
4. Все типы речи

Ее партнер каменно изображал городского кавалера, а она все поняла, всю непростительную низость красавца-партнера, но не оттолкнула его, не выбежала из

круга, только сняла руку с его плеча и, ало краснея, простучала пальцем ему в грудь, как обычно стучат в дверь. Он, удивленный, склонился к ней, поднял брови, она снизу вверх медленно посмотрела в его зрачки с непроницаемо-презрительным выражением опытной красивой женщины, уверенной в своей неотразимости, и ничего не сказала. Нельзя позабыть, как он переменялся в лице, потом он отпустил ее и в замешательстве как-то чересчур вызывающе повел к колонне, где стояли ее подруги.

У нее были толстые губы, серые и очень большие, словно погруженные в тень диковатые глаза. Она была бы некрасивой, если бы не темные длинные ресницы, почти желтые ржаные волосы и тот взгляд, снизу вверх, преобразивший ее в красавицу и навсегда оставшийся в моей памяти.

6. Определите стиль речи текста.

Великого русского баснописца Ивана Андреевича Крылова наш народ издавна зовёт дедушкой Крыловым. У его памятника в летнем саду, в Ленинграде, всегда на площадке играет детвора, рассматривает с большим вниманием сидящего в кресле, задумавшегося поэта, искусно изображённых героев его басен - разных зверей и птиц, знакомых каждому ребёнку.

Да, мы с детства, со школьной скамьи, а то ещё и до школы, знакомимся с крыловскими баснями.

Иван Андреевич Крылов был не только баснописцем. Он писал стихи, водевили, издавал журнал. Но сильнее всего его талант проявился в баснях.

Басни Крылова были широко известны и при его жизни. Крылов показал нам целый зверинец в своих баснях. Но под видом животных он изображал людей. За этими львами, лисицами, воронами показывал он человеческие характеры, смеялся то зло, то мягко над недостатками людей. Он осмеивал и осуждал пороки и злоупотребления царских чиновников, угнетавших народ...

(По Н. Тихонову)

1. Разговорный
2. Научный
3. Официально-деловой
4. Публицистический

7. Определите стиль речи текста.

Электричество – форма энергии, обусловленная движением частиц материи (электронов, позитронов и протонов).

1. Разговорный
2. Научный
3. Официально-деловой
4. Публицистический

8. Определите стиль речи текста.

Здравствуй, дорогая бабушка! Я очень по тебе скучаю и очень тебя люблю. Как же давно я тебя не видела! Как у тебя дела? У меня все супер! У нас в школе есть отряд ЮИД. Там так интересно! Мы с ребятами изучаем медицину, знаки дорожного движения, осваиваем основы велосипедного вождения. Еще у нас проходил конкурс с этим отрядом, и мы заняли первое место.

Я недавно познакомилась с девочкой, ее зовут Наташа. Мы очень подружились. Она такая веселая, с ней так интересно. У нас общие интересы – мы обе очень любим животных. У нее дома живут: хорек Федя, две мышки – Мишка и Машка, попугай Кеша и собака Роки. А мне родители на Новый год подарили рыбок: 3 гуппи, 5 данио, 5 неонов и одного сома – анцитруса. И недавно одна из моих гуппи родила девять мальков! Они такие маленькие и классные!

А как у тебя дела? Как там наша коровка Майя? Такое же вкусное молоко у нее, как было летом, когда мы ее доили.

А дедушка пьет чай, который мы с ним делали летом? Ох, как же много времени пролетело! Этим летом, может быть, мы к вам приедем. Так хочется сходить



на озеро! Оно такое прекрасное! До сих пор вспоминаю, как мы сидели на мостике и наслаждались тишиной и были далеко от городской суеты. Очень надеюсь, что мы скоро увидимся! Я тебя очень люблю! С нетерпением жду встречи!

Твоя любимая внучка, Оля!

1. Разговорный
2. Научный
3. Официально-деловой
4. Публицистический
9. Определите стиль речи текста.

Человек должен быть интеллигентен! А если у него профессия не требует интеллигентности? А если он не смог получить образования: так сложились обстоятельства? А если окружающая среда не позволяет? А если интеллигентность сделает его «белой вороной» среди его сослуживцев, друзей, родных, будет просто мешать его сближению с другими людьми?

Нет, нет и нет! Интеллигентность нужна при всех обстоятельствах. Она нужна и для окружающих, и для самого человека.

Это очень, очень важно, и прежде всего для того, чтобы жить счастливо и долго — да, долго! Ибо интеллигентность равна нравственному здоровью, а здоровье нужно, чтобы жить долго — не только физически, но и умственно. В одной старой книге сказано: «Чти отца своего и мать свою, и долготелен будешь на земле». Это относится и к целому народу, и к отдельному человеку. Это мудро.

(Д. Лихачев)

1. Разговорный
2. Научный
3. Официально-деловой
4. Публицистический
10. Определите стиль речи текста.

Основной закон стилистики - уместность и целесообразность. В рамках деловой речи слова, которые мы называем канцеляризмами, - это естественные и точные средства выражения, специальная лексика официально-делового стиля. Однако за пределами официально-деловой речи они становятся канцеляризмами, и именно здесь они неприемлемы, чужеродны.

(Г. Солганик)

1. Художественный
2. Научный
3. Официально-деловой
4. Публицистический

### Ответы Вариант 2.

1	2	3	4	5	6	7	8	9	10
2	2	3	1	3	4	2	1	4	2

Министерство образования и науки Челябинской области  
государственное бюджетное профессиональное образовательное учреждение  
«Симский механический техникум»

Рассмотрено цикловой комиссией общепрофессиональных дисциплин «___» _____ 202_г. Председатель /Е.С. Боровкова/	<b>ТЕМЫ РЕФЕРАТОВ, ДОКЛАДОВ, СООБЩЕНИЙ</b> по УД ОГСЭ.05 «Русский язык и культура речи» Специальность 15.02.15 «Технология металлообрабатывающего производства»	Утверждаю Директор ГБПОУ СМТ: /А.И. Калинина/ «___» _____ 202_г.
---	--	---

1. Развитие русского национального языка в XVIII – XIX веках (Вклад в развитие русского национального языка В. Третьяковского, Н.М. Карамзина, И.А. Крылова, А.С. Грибоедова).
2. Роль М.В. Ломоносова в развитии русского национального языка.
3. А.С. Пушкин – основоположник современного русского литературного языка.
4. В.И. Даль – создатель «Толкового словаря живого великорусского языка».
5. Вклад поэтов «серебряного века» (И. Северянина, В. Хлебникова, В. Маяковского) в развитие русского языка.
6. Русский язык в послеоктябрьский период.
7. Русский язык в конце XX – начале XXI века.
8. «Гайный язык» или жаргон как одна из форм существования общенационального языка.
9. Территориальные диалекты – родники, питающие литературный язык.
10. Культура делового общения по телефону.
11. Официально-деловая переписка.
12. Им дома твоего (Происхождение названий населенных пунктов тульской области).
13. Происхождение гидронимов Тульского края.
14. Русские имена и фамилии. История происхождения.
15. Рождение и жизнь слова.
16. Русские ученые-лингвисты (Л.В. Щерба, А.А. Потебня, А.А. Реформатский, В.В. Виноградов).
17. Особенности общения в виртуальном пространстве.
- 20 \_\_. Компьютерный жаргон.
19. Влияние языка на формирование национального характера.
20. Молодежный жаргон и устная речевая культура студенчества.

**Критерии оценки реферата:**

- соответствие реферата теме.
- глубина и полнота раскрытия темы.
- адекватность передачи первоисточника.
- логичность, связность.
- доказательность.
- структурная упорядоченность (наличие введения, основной части, заключения, их оптимальное соотношение).
- оформление (наличие оглавления, списка литературы, культура цитирования, сноски и т.д.).
- языковая правильность.

Оценка «отлично» ставится, если студент: понимает проблему в целом, проявляет способность к самостоятельному суждению; сохраняет логику изложения, свободно владеет категориями, сопровождает ответ новыми примерами, умеет применить знания в новой практической ситуации; выполнил работу творчески в полном объеме с соблюдением необходимой последовательности действий; правильно и аккуратно выполнил все записи, сравнительные таблицы.

Оценка «хорошо» ставится, если студент: выполнил требования к оценке «5», но допустил недочеты, которые исправляет самостоятельно или с небольшой помощью преподавателя; понимает проблему, проявляет способность к рассуждению, но без критического осмысления; владеет категориями, но испытывает затруднения при необходимости использовать их в новой ситуации;

Оценка «удовлетворительно» ставится, если студент: выполнил работу на репродуктивном уровне, в ходе выполнения заданий допустил ошибки, которые не может исправить самостоятельно; понимает проблему фрагментарно; испытывает очевидные затруднения в определении категорий, их смысла и значения; не соблюдает логику изложения.

Оценка «неудовлетворительно» ставится, если студент: не выполнил работу в установленном объеме; не овладел основными умениями и знаниями в соответствии с требованиями программы и не может ответить ни на один из поставленных вопросов.

Оценки (по пятибалльной системе) проставляются в журнале и учитываются как показатели текущей успеваемости студентов.

Преподаватель \_\_\_\_\_ К.А. Русских  
(подпись)

## **VI. ПРОМЕЖУТОЧНАЯ АТТЕСТАЦИЯ ПО УД**

Зачет (с оценкой) – это форма промежуточного контроля по учебной дисциплине, при которой уровень освоения оценивается оценками «отлично», «хорошо», «удовлетворительно», «неудовлетворительно».

Промежуточная аттестация в форме зачета с оценкой проводится за счет времени, отведенного на учебную дисциплину.

Для студентов, успешно и вовремя выполнивших все формы и методы текущего контроля во время обучения, возможно выставление среднего балла по текущим оценкам за семестр в качестве оценки за зачет.

## **VII. ФОС ДЛЯ ПРОМЕЖУТОЧНОЙ АТТЕСТАЦИИ ПО УД**

(комплект оценочных материалов для оценки освоения умений и усвоения знаний, сформированности общих и профессиональных компетенций при проведении промежуточной аттестации)

### **Условия проведения зачета**

На ответы на вопросы теста на дифференцированном зачете студенту отводится не более 90 минут (академическая пара).

### **Инструкция для студентов**

#### **Уважаемый студент!**

Мы надеемся, что Вы внимательно изучили все темы по учебной дисциплине «Русский язык и культура речи» и выполнили все практические работы. Вам предстоит сдать итоговый зачёт.

Тест состоит из 60 вопросов. В каждом задании предусматривается 4 варианта ответов, из которых один является правильным. Каждый ответ оценивается одним баллом. Темы тестов охватывают весь лекционный и практический материал по дисциплине, который необходим для усвоения основ знаний, формирования умений и навыков, необходимых для овладения грамотной речью и орфографической зоркостью.

Критерии оценки зачёта:

54 - 60 - «отлично»

45 - 53 - «хорошо»

35 - 44 - «удовлетворительно».

Менее 35 – «неудовлетворительно».

Внимательно прочитав вопрос, не спешите отвечать, подумайте. Учтите, что каждый вопрос имеет только 1 правильный вариант ответа!

Желаем удачи!

Министерство образования и науки Челябинской области  
государственное бюджетное профессиональное образовательное учреждение  
«Симский механический техникум»

**ОЦЕНОЧНОЕ СРЕДСТВО № 1**

<p>Рассмотрено цикловой комиссией общепрофессиональных дисциплин « ____ » _____ 20__г. Председатель <hr/>/Е.С. Боровкова/</p>	<p><b>ИТОГОВЫЙ ТЕСТ</b></p> <p><b>ЗАЧЕТ (ОЦЕНКОЙ)</b></p> <p>Специальность 15.02.15 «Технология металлообрабатывающего производства»</p>	<p>Утверждаю Директор ГБПОУ СМТ: <hr/>/А.И. Калинина/  « ____ » _____ 20__г.</p>
---	--	--

1. **Язык является:**
  - а) средством общения;
  - б) предметом речи;
  - в) способом общения;
  - г) наукой о языке.
2. **Литературным языком необходимо считать:**
  - а) используемый только в официальной обстановке;
  - б) состоящий из специальных терминов;
  - в) нормативный, соответствующий установленным правилам;
  - г) применяемый в средствах массовой информации.
3. **Функциональные стили можно разделить на:**
  - а) разговорный и научный;
  - б) публицистический и художественный;
  - в) книжный и официально-деловой;
  - г) разговорный, публицистический, официально-деловой и научный.
4. **В определённой среде профессиональной деятельности человека используется лексика:**
  - а) общеупотребительная;
  - б) диалектная;
  - в) профессиональная;
  - г) жаргонная.
5. **Диалектные слова – это слова:**
  - а) употребляемые жителями той или иной местности;
  - б) вышедшие из активного употребления;
  - в) используемые людьми определённой профессии;
  - г) имеющие несколько лексических значений.
6. **Раздел науки о языке, в котором изучаются звуки речи, называется:**
  - а) морфология;
  - б) фонетика;
  - в) графика;
  - г) синтаксис.
7. **Орфоэпия изучает:**
  - а) соотношение звуков и букв;
  - б) лексическое значение слова;
  - в) правила литературного произношения;
  - г) части речи.
8. **Образование слов при помощи соединительных гласных происходит при:**
  - а) суффиксальном способе словообразования;
  - б) бессуффиксном;
  - в) сложении;

г) приставочном.

**9. Морфологический, фонетический и традиционный – это принципы:**

- а) морфологии;
- б) словообразования;
- в) орфографии;
- г) синтаксиса.

**10. Выбор гласных Е или И в корнях с чередованием зависит от:**

- а) ударения;
- б) наличия после корня суффикса –а;
- в) смысла слова;
- г) других буквосочетаний после корня.

**11. Написание букв З и С в приставках на согласный зависит от:**

- а) глухости и звонкости последующей согласной;
- б) ударной или безударной позиции приставки;
- в) наличия гласной после приставки;
- г) значения приставки.

**12. В словах шорох, крыжовник, капюшон после шипящих пишется –о, потому что:**

- а) это соответствует установленному правилу;
- б) эти слова являются исключениями;
- в) написание их можно проверить ударением;
- г) эти слова иноязычного происхождения.

**13. Буква –Е в личных окончаниях глаголов пишется, если глаголы:**

- а) прошедшего времени;
- б) совершенного вида;
- в) 1 спряжения;
- г) 2 спряжения.

**14. Через дефис со словами пишутся частицы:**

- а) -бы, -ли, -же;
- б) -ка, -таки, -то;
- в) -не, -ни;
- г) -разве, -что за.

**15. Междометия от других слов отделяются:**

- а) точкой с запятой;
- б) запятой;
- в) двоеточием;
- г) тире.

**16. Имена существительные имеют категории:**

- а) рода, числа, падежа;
- б) спряжения, наклонения;
- в) вида, склонения;
- г) времени, лица.

**17. Такие существительные, как брюки, весы, часы, имеют форму:**

- а) единственного и множественного числа;
- б) только единственного числа;
- в) не имеют категории числа;
- г) только множественного числа.

**20. Причастия – это:**

- а) самостоятельная часть речи;
- б) служебная часть речи;
- в) особая форма глагола;
- г) форма прилагательного.

**19. Предложения делятся на повествовательные, вопросительные и побудительные на основе:**

- а) цели высказывания;
- б) соотношения главных и второстепенных членов;
- в) количества грамматических основ;

г) эмоциональной окраски.

**20. Словосочетания строятся на основе:**

- а) сочинительной связи между словами;
- б) подчинительной связи между словами;
- в) характера главного слова;
- г) смыслового вопроса.

**21. В сложноподчинённом предложении то предложение, к которому ставится вопрос, называется:**

- а) главным;
- б) придаточным;
- в) зависимым;
- г) независимым.

**22. Интонационное членение предложения на самостоятельные отрезки в разговорном стиле называется:**

- а) интонацией;
- б) координацией;
- в) нумерацией;
- г) парцелляцией.

**23. Обратный порядок слов в предложении называется:**

- а) инверсией;
- б) ремой;
- в) темой;
- г) кодификацией.

**24. Все знаки препинания делятся на:**

- а) заключительные, разделительные и отделительные;
- б) отделительные, уточняющие и заключительные;
- в) отделительные, разделительные и выделительные;
- г) уточняющие, выделительные и отделительные.

**25. Нормативной формой повелительного наклонения глагола ехать является форма:**

- а) ехай(те);
- б) ежай(те);
- в) едь(те);
- г) поезжай(те).

**26. При образовании превосходной степени прилагательного красивый нормативной будет являться форма:**

- а) красивейший;
- б) самый красивейший;
- в) самый наикрасивейший;
- г) наиболее красивейший.

**27. Правильным является произношение следующих существительных:**

- а) Ильини[чн]а, скворе[шн]ик, яи[чн]ица, ве[чн]ый;
- б) Ильини[шн]а, скворе[шн]ик, яи[шн]ица, ве[чн]ый;
- в) Ильини[чн]а, скворе[чн]ик, яи[шн]ица, ве[чн]ый;
- г) Ильини[шн]а, скворе[чн]ик, яи[чн]ица, ве[чн]ый.

**28. Правильно расставлено ударение в следующей группе слов:**

- а) алкоголь, баловать, дозвонишься, красивее;
- б) алкоголь, баловать, дозвонишься, красивее;
- в) алкоголь, баловать, дозвонишься, красивее;
- г) алкоголь, баловать, дозвонишься, красивее.

**29. В данной группе правильно определён род существительных:**

- а) просторное авеню, розовая шампунь, солнечный Сочи, один туфель;
- б) просторная авеню, розовая шампунь, солнечное Сочи, один туфель;
- в) просторная авеню, розовый шампунь, солнечный Сочи, одну туфлю;
- г) просторное авеню, розовый шампунь, солнечное Сочи, одну туфлю;

**30. Устав, договор, меморандум, служебная записка – жанры:**

- а) официально-делового стиля;
- б) публицистического;
- в) художественного;
- г) научного.

**31. Речь – это:**

- а) процесс общения;
- б) лексический запас языка;
- в) интонация голоса;
- г) мыслительная деятельность.

**32. Типы речи можно разделить на:**

- а) повествование, восклицание и побуждение;
- б) описание, повествование, рассуждение;
- в) воздействие, убеждение и рассуждение;
- г) повествование, описание и восклицание.

**33. Лексика представляет собой:**

- а) грамматическую оформленность слова;
- б) словарный состав языка;
- в) связь между значениями слова;
- г) систему словообразования.

**34. Слова одной и той же части речи с противоположным лексическим значением называются:**

- а) омонимы;
- б) синонимы;
- в) паронимы;
- г) антонимы.

**35. Устойчивые сочетания слов называются:**

- а) неологизмы;
- б) заимствованные;
- в) фразеологизмы;
- г) устаревшие.

**36. Гласные звуки делятся на:**

- а) твёрдые и мягкие;
- б) ударные и безударные;
- в) звонкие и глухие;
- г) парные и непарные.

**37. Значимые части слова – это:**

- а) приставка, корень, окончание;
- б) корень, суффикс, окончание;
- в) основа, окончание;
- г) приставка, корень, суффикс.

**38. Основными орфографическими единицами являются:**

- а) звуки и буквы;
- б) орфограммы;
- в) части слова;
- г) слова и предложения.

**39. Словари русского языка можно отнести к:**

- а) справочной литературе;
- б) научно-популярной;
- в) художественной;
- г) публицистике.

**40. Проверить наличие или отсутствие неизносимых согласных в корне можно:**

- а) только по словарю;
- б) запомнив написание слов;
- в) поставив проверяемые согласные в сильной позиции;
- г) подобрав синонимы.

**41. Правописание безударных гласных относится к орфограммам:**



- а) в корне слова;
- б) в окончании;
- в) в приставке;
- г) в суффиксе.

**42. Изменение глаголов по лицам и числам называется:**

- а) спряжением;
- б) наклонением;
- в) склонением;
- г) видом.

**43. Союз – это служебная часть речи, которая:**

- а) связывает самостоятельные части речи со служебными;
- б) главные члены предложения с второстепенными;
- в) однородные члены предложения и простые предложения в составе сложного;
- г) не выполняет связующей роли.

**44. Частица НЕ относится к разряду:**

- а) отрицательных;
- б) формообразующих;
- в) модальных;
- г) восклицательных.

**45. Все части речи делятся на:**

- а) главные и второстепенные;
- б) значимые и незначимые;
- в) самостоятельные, служебные и междометия;
- г) самостоятельные и служебные.

**46. Существительные на –МЯ называются:**

- а) разносклоняемые;
- б) разноспрягаемые;
- в) несклоняемые;
- г) неизменяемые.

**47. Имена числительные двое, трое, пятеро называются:**

- а) собирательными;
- б) количественными;
- в) дробными;
- г) порядковыми.

**48. Слова лаборант – лаборантша, секретарь – секретарша различаются:**

- а) лексическим значением;
- б) морфологическими признаками;
- в) стилевой окраской;
- г) синтаксической ролью.

**49. Предложения по наличию главных членов делятся на :**

- а) полные и неполные;
- б) простые и сложные;
- в) двусоставные и односоставные;
- г) распространённые и нераспространённые.

**50. Обособленные члены предложения выделяются на письме:**

- а) запятыми;
- б) скобками;
- в) тире;
- г) точками с запятой.

**51. В бессоюзном сложном предложении со значением причины между простыми предложениями ставится:**

- а) запятая;
- б) точка с запятой;
- в) тире;
- г) двоеточие.

**52. Синтаксическая связь, при которой происходит полное или частичное уподобление форм подлежащего и сказуемого называется:**

- а) парцелляцией;
- б) координацией;
- в) интонацией;
- г) нумерацией.

**53. Исторически сложившаяся высшая форма национального языка называется:**

- а) литературным языком;
- б) диалектом;
- в) жаргоном;
- г) просторечием.

**54. Все нормы литературного языка делятся на:**

- а) постоянные и непостоянные;
- б) изменяемые и неизменяемые;
- в) императивные и диспозитивные;
- г) современные и устаревшие.

**55. Для обозначения принадлежности 3-ему лицу необходимо использовать форму:**

- а) ихний;
- б) ейный;
- в) евойный;
- г) её, их.

**56. Нормативными являются следующие формы окончаний на –А(Я) и –Ы(И) существительных 2-го склонения в именительном падеже множественного числа:**

- а) доктора, учителя, инженера, слесари;
- б) доктора, учителя, инженера, слесаря;
- в) доктора, учителя, инженеры, слесари;
- г) доктора, учителя, инженеры, слесаря.

**57. Нормативным является произношение следующих существительных:**

- а) сне[х], утю[г], Бо[х], кру[к];
- б) сне[к], утю[к], Бо[х], кру[к];
- в) сне[х], утю[х], Бо[х], кру[х];
- г) сне[к], утю[х], Бо[к], кру[х].

**58. Правильно расставлено ударение в следующей группе слов:**

- а) обеспечение, газированный, диспансер, избаловать;
- б) обеспечение, газированный, диспансер, избаловать;
- в) обеспечение, газированный, диспансер, избаловать;
- г) обеспечение, газированный, диспансер, избаловать.

**59. В данной группе правильно определён род существительных:**

- а) иваси плавал, забавное пони, тёплый Батуми, белая тюль;
- б) иваси плавало, забавная пони, тёплое Батуми, белый тюль;
- в) иваси плавала, забавный пони, тёплое Батуми, белая тюль;
- г) иваси плавала, забавный пони, тёплый Батуми, белый тюль;

**60. Доклад, реферат, тезисы, монографии, лекции – это жанры:**

- а) разговорного стиля;
- б) научного;
- в) публицистического;
- г) официально-делового.

Преподаватель: \_\_\_\_\_ /К.А. Русских/

**МАТЕМАТИЧЕСКИЙ И ЕСТЕСТВЕННОНАУЧНЫЙ ЦИКЛ**  
**ЕН.01 МАТЕМАТИКА**  
**II. ТЕКУЩИЙ КОНТРОЛЬ УСПЕВАЕМОСТИ**

**2.1. Формы текущего контроля**

Текущий контроль успеваемости представляет собой проверку усвоения учебного материала, регулярно осуществляемую на протяжении курса обучения. При проведении текущего контроля используются следующие формы:

- выполнение и защита практических работ;
- выполнение самостоятельных работ;
- проверочная работа;
- индивидуальный опрос;
- фронтальный опрос;
- комбинированный (уплотненный) опрос;
- решение задач;
- домашняя контрольная работа;

**Выполнение и защита практических работ.**

Практические работы проводятся с целью усвоения и закрепления практических умений и знаний, овладения профессиональными компетенциями. В ходе практической работы студенты приобретают умения, предусмотренные рабочей программой УД, учатся использовать формулы, и применять различные методики расчета, анализировать полученные результаты и делать выводы, опираясь на теоретические знания. Список практических, этапы проведения и критерии оценивания практических работ представлены в методических указаниях по проведению практических работ.

**Практическое задание.**

Практическое задание предлагается студентам для выполнения в рамках практического занятия, лабораторной работы. В рамках практических заданий студенты выполняют наблюдение, измерение, конструирование, проводят опыты и т.д. Задания носят практикоориентированный характер и используются для контроля освоения умений, усвоения знаний, формирования элементов общих и профессиональных компетенций.

**Проверка выполнения самостоятельной работы.**

Самостоятельная работа направлена на самостоятельное освоение и закрепление студентами практических умений и знаний, овладение профессиональными компетенциями.

Самостоятельная подготовка студентов по УД предполагает следующие виды и формы работы:

2) Для овладения знаниями: чтение текста (учебника, первоисточника, дополнительной литературы, технической литературы); составление плана текста; графическое изображение структуры текста; проработка конспектов занятий, учебной и специальной технической литературы;

конспектирование текста; работа со словарями и справочниками; работа с нормативными документами; учебно-исследовательская работа; использование аудио- и видеозаписей, компьютерной техники, Интернет и др.;

3) для закрепления и систематизации знаний: работа с конспектом лекции (обработка текста); повторная работа над учебным материалом (учебника, первоисточника, дополнительной литературы, аудио- и видеозаписей); составление плана и тезисов ответа; составление таблиц для систематизации учебного материала; изучение нормативных материалов; ответы на контрольные вопросы; аналитическая обработка текста (аннотирование, рецензирование, реферирование, конспект-анализ и др.); подготовка сообщений к выступлению на семинаре, конференции; подготовка рефератов, докладов; составление библиографии; тестирование и др.; составление тестовых заданий;

4) для формирования умений: решение задач и упражнений по образцу; решение вариантов задач и упражнений; решение ситуационных производственных (профессиональных) задач; подготовка к деловым играм; проектирование и моделирование разных видов и компонентов профессиональной деятельности; экспериментально - конструкторская работа; опытно - экспериментальная работа; упражнения на тренажере; упражнения спортивно - оздоровительного характера; рефлексивный анализ профессиональных умений, с использованием аудио и видеотехники и др.

Задания для выполнения самостоятельной работы, методические рекомендации по выполнению и критерии их оценивания представлены в методических рекомендациях по организации и проведению самостоятельной работы обучающихся.

### **Домашняя контрольная работа**

Домашняя контрольная работа является формой самостоятельной работы студентов. Состоит из двух разделов: теоретического и практического. Первый раздел работы содержит теоретические вопросы, на которые необходимо ответить письменно, используя рекомендуемую литературу. Второй раздел работы содержит задания для самостоятельного решения (практические ситуации, упражнения, индивидуальные расчётные задачи для каждого студента) и выполняется после изучения теоретических вопросов. Домашняя контрольная работа выполняется в отдельной тетради и сдается преподавателю в указанные им сроки.

### **Проверка выполнения проверочных работ.**

Проверочная работа в отличие от контрольной работы характеризуется меньшим охватом проверяемых тем (разделов) и меньшим временем, отведенным на ее выполнение в рамках аудиторного занятия (20-25 мин). Спецификации проверочных работ приведены ниже в данном комплекте ФОС.

### **Индивидуальный опрос.**

Индивидуальный опрос имеет своей целью основную проверку знаний и умений отдельных студентов. Студенты вызываются, как правило, к доске, хотя возможны ответы и с места, если не требуется записи, за которой должна следить группа, или использовать наглядные пособия и ТСО. В содержание ответа может включаться объяснение теоретического материала, выполнение практических заданий и экспериментов. При индивидуальном опросе обращается внимание на обстоятельный и осознанный ответ студента, логичность его суждений, доказательность выдвигаемых положений, умение практически применять усвоенные знания. Преподаватель устанавливает систему опроса, которая не должна быть трафаретной и неизменной, в противном случае она не достигает цели, т.к. потеряется элемент неожиданности для студентов. Опрос не должен отнимать большую часть времени занятия, поэтому целесообразно сочетать его с другими звеньями процесса обучения, особенно с повторением изученного материала и закреплением. Важно привлечь внимание всех студентов группы к ответу товарища, обеспечить их активное участие в той

части урока, которая отведена опросу. Достигается это такими приемами, как постановка вопроса (или задания) всей группе, а затем вызов для ответа намеченного студента, привлечение всех студентов к комментированию отдельных положений, оригинальных способов выполнения упражнений и т.д., таким образом, индивидуальный опрос сочетается с фронтальным.

### **Устный фронтальный опрос.**

Устный фронтальный опрос проводится в форме беседы преподавателя с группой. Опрос сочетается с повторением пройденного, являясь средством закрепления знаний и умений, при умелом его использовании за сравнительно небольшое время позволяет осуществить проверку знаний у значительной части студентов группы. При фронтальном опросе на вопросы преподавателя по сравнительно небольшому объему материала краткие ответы (как правило, с места) дают многие студенты. Нередко фронтальный опрос принимает форму оживленной беседы, в котором активно участвуют вся группа. С помощью фронтального опроса преподаватель имеет возможность проверить выполнение студентами домашнего задания, выяснить готовность группы к изучению нового материала, определить сформированность основных понятий, усвоение нового учебного материала, который был только что разобран на занятии.

### **Комбинированный (уплотненный) опрос.**

Комбинированный (уплотненный) опрос проводится следующим образом: вызываются одновременно 4-5 студентов. Один отвечает устно как при индивидуальном опросе. Остальные письменно: двое у доски выполняют задание, двое за партой на листочках. Выслушав устный ответ, преподаватель проверяет письменные ответы у доски (за партой). После этого задает по 1-2 небольших вопроса и ставит всем оценки. Фронтально можно спросить еще нескольких студентов, например, проверить выполнение студентами домашнего задания, повторить пройденное, выяснить готовность группы к изучению нового материала, определить сформированность основных понятий, усвоение нового учебного материала, который был только что разобран на занятии. Положительные моменты комбинированного опроса: 1) позволяет в течение 20 минут спросить 8-10 человек, 2) дает возможность выработать умение решать задачи, 3) позволяет за небольшой отрезок времени проверить знания студентов по большому разделу программы.

## **2.2 Критерии оценки уровня освоения**

При проведении текущего контроля успеваемости студентов по учебной дисциплине 15.02.15 «Технология металлообрабатывающего производства» используются следующие критерии оценок:

### **Оценка письменных работ обучающихся**

Ответ оценивается отметкой «5», если:

работа выполнена полностью;

в логических рассуждениях и обосновании решения нет пробелов и ошибок;

в решении нет математических ошибок (возможны некоторые неточности, описки, которая не является следствием незнания или непонимания учебного материала).

Отметка «4» ставится в следующих случаях:

работа выполнена полностью, но обоснования шагов решения недостаточны (если умение обосновывать рассуждения не являлось специальным объектом проверки);

допущены одна ошибка, или есть два – три недочёта в выкладках, рисунках, чертежах или графиках (если эти виды работ не являлись специальным объектом проверки).

Отметка «3» ставится, если:

допущено не более двух ошибок или более двух – трех недочетов в выкладках, чертежах или графиках, но обучающийся обладает обязательными умениями по проверяемой теме.

Отметка «2» ставится, если:

допущены существенные ошибки, показавшие, что обучающийся не обладает обязательными умениями по данной теме в полной мере.

Преподаватель может повысить отметку за оригинальный ответ на вопрос или оригинальное решение задачи, которые свидетельствуют о высоком математическом развитии обучающегося; за решение более сложной задачи или ответ на более сложный вопрос, предложенные обучающемуся дополнительно после выполнения им каких-либо других заданий.

### **Оценка устных ответов обучающихся**

Ответ оценивается отметкой «5», если обучающийся:

- полно раскрыл содержание материала в объеме, предусмотренном программой и учебником;
- изложил материал грамотным языком, точно используя математическую терминологию и символику, в определенной логической последовательности;
- правильно выполнил рисунки, чертежи, графики, сопутствующие ответу;
- показал умение иллюстрировать теорию конкретными примерами, применять ее в новой ситуации при выполнении практического задания;
- продемонстрировал знание теории ранее изученных сопутствующих тем, сформированность и устойчивость используемых при ответе умений и навыков;
- отвечал самостоятельно, без наводящих вопросов преподавателя;
- возможны одна – две неточности при освещении второстепенных вопросов или в выкладках, которые обучающийся легко исправил после замечания преподавателя.

Ответ оценивается отметкой «4», если удовлетворяет в основном требованиям на оценку «5», но при этом имеет некоторые из недостатков:

- в изложении допущены небольшие пробелы, не исказившее математическое содержание ответа;
- допущены один – два недочета при освещении основного содержания ответа, исправленные после замечания преподавателя;
- допущены ошибка или более двух недочетов при освещении второстепенных вопросов или в выкладках, легко исправленные после замечания преподавателя.

Отметка «3» ставится в следующих случаях:

- неполно раскрыто содержание материала (содержание изложено фрагментарно, не всегда последовательно), но показано общее понимание вопроса и продемонстрированы умения,

достаточные для усвоения программного материала (определены «Требованиями к математической подготовке учащихся» в настоящей программе по математике);  
имелись затруднения или допущены ошибки в определении математической терминологии, чертежах, выкладках, исправленные после нескольких наводящих вопросов преподавателя;  
обучающийся не справился с применением теории в новой ситуации при выполнении практического задания, но выполнил задания обязательного уровня сложности по данной теме;  
при достаточном знании теоретического материала выявлена недостаточная сформированность основных умений и навыков.

Отметка «2» ставится в следующих случаях:

не раскрыто основное содержание учебного материала;  
обнаружено незнание обучающимся большей или наиболее важной части учебного материала;  
допущены ошибки в определении понятий, при использовании математической терминологии, в рисунках, чертежах или графиках, в выкладках, которые не исправлены после нескольких наводящих вопросов преподавателя.

### **Общая классификация ошибок**

При оценке знаний и умений учащихся учитываются все ошибки (грубые и негрубые) и недочёты.

#### **Грубыми считаются ошибки:**

незнание определения основных понятий, законов, правил, основных положений теории, незнание формул, общепринятых символов обозначений величин, единиц их измерения;  
незнание наименований единиц измерения;  
неумение выделить в ответе главное;  
неумение применять знания, алгоритмы для решения задач;  
неумение делать выводы и обобщения;  
неумение читать и строить графики;  
неумение пользоваться первоисточниками, учебником и справочниками;  
потеря корня или сохранение постороннего корня;  
отбрасывание без объяснений одного из них;  
равнозначные им ошибки;  
вычислительные ошибки, если они не являются опиской;  
логические ошибки.

#### **К негрубым ошибкам относятся:**

неточность формулировок, определений, понятий, теорий, вызванная неполнотой охвата основных признаков определяемого понятия или заменой одного - двух из этих признаков второстепенными;

неточность графика;

нерациональный метод решения задачи или недостаточно продуманный план ответа (нарушение логики, подмена отдельных основных вопросов второстепенными);

нерациональные методы работы со справочной и другой литературой;

неумение решать задачи, выполнять задания в общем виде.

**Недочетами являются:**

нерациональные приемы вычислений и преобразований;

небрежное выполнение записей, чертежей, схем, графиков.

**Критерии оценки тестовых заданий**

Тестовые задания оцениваются исходя из следующих критериев:

за 50-65% набранных баллов выставляется оценка 3;

за 66-85% набранных баллов выставляется оценка 4;

за 86-100% набранных баллов выставляется оценка 5.



### III. ФОС для проведения текущего контроля

(комплект оценочных материалов для оценки уровня освоения умений, усвоения знаний, сформированности общих и профессиональных компетенций)

Министерство образования и науки Челябинской области  
государственное бюджетное профессиональное образовательное учреждение «Симский механический техникум»

<p>Рассмотрено цикловой комиссией профессиональных дисциплин «___» _____ 20__г.</p> <p>Председатель _____ /Е.С. Боровкова/</p>	<p><i>Практическая работа № 1</i> по УД ЕН.01 «Математика» «<b>Действия с матрицами</b>»</p> <p>Специальность 15.02.15 «Технология металлообрабатывающего производства»</p>	<p>Утверждаю Директор ГБПОУ СМТ _____ /А.И. Калинина/</p> <p>«___» _____ 20__ г.</p>
--	---	--

#### Практическое занятие № 1 «Действия с матрицами»

**Задание 1.** Выполнить арифметические действия с матрицами:

$$1) 3 \begin{pmatrix} 1 & -2 \\ 3 & 5 \end{pmatrix} - 2 \begin{pmatrix} 1 & -4 \\ 5 & 0 \end{pmatrix};$$

$$2) \begin{pmatrix} 1 & -2 \\ 3 & -4 \end{pmatrix}^T + 2 \begin{pmatrix} 5 & -1 \\ 0 & 3 \end{pmatrix};$$

$$3) \begin{pmatrix} 3 & -4 & 5 \\ -8 & 10 & 4 \end{pmatrix}^T - 3 \begin{pmatrix} -5 & -1 \\ 8 & 4 \\ 1 & -1 \end{pmatrix};$$

$$4) \begin{pmatrix} 2 & 0 & 8 \\ 3 & 8 & 5 \\ 0 & -4 & 7 \end{pmatrix} + 2 \begin{pmatrix} 2 & 10 & 3 \\ 0 & 4 & -2 \\ 5 & 2 & -9 \end{pmatrix}^T;$$

$$5) \begin{pmatrix} 1 & 2 \\ -3 & 14 \end{pmatrix} + \begin{pmatrix} 1 & 4 \\ 5 & 10 \end{pmatrix} \cdot \begin{pmatrix} -2 & 4 \\ -1 & 3 \end{pmatrix};$$

$$6) (-3 \ 1 \ 0 \ 1) \begin{pmatrix} 2 & -1 & -3 & 2 \\ 1 & 0 & -1 & 0 \\ -1 & 3 & 1 & 10 \\ 2 & 4 & 8 & -1 \end{pmatrix} - 3 \begin{pmatrix} 3 \\ -2 \\ -3 \\ 1 \end{pmatrix}^T;$$

$$7) \begin{pmatrix} 3 & -4 & 5 \\ 5 & 6 & -2 \end{pmatrix}^T - \begin{pmatrix} -5 & 6 \\ 2 & -3 \\ 1 & -1 \end{pmatrix} \cdot \begin{pmatrix} 7 & 2 \\ -1 & -1 \end{pmatrix}$$

**Задание 2.** Доказать равенство  $(AB)C=A(BC)$  для матриц:

$$1) A = \begin{pmatrix} 4 & -2 \\ 1 & -3 \end{pmatrix}, B = \begin{pmatrix} 6 & -1 \\ 3 & 2 \end{pmatrix}, C = \begin{pmatrix} 1 & 4 \\ -2 & 5 \end{pmatrix};$$

$$2) A = \begin{pmatrix} -3 & 2 & 1 \\ 0 & 1 & 2 \\ 3 & 1 & 4 \end{pmatrix}, B = \begin{pmatrix} 2 & 1 & 0 \\ -3 & 1 & 4 \\ 3 & 2 & 1 \end{pmatrix}, C = \begin{pmatrix} 1 & 3 & 1 \\ 2 & 1 & 4 \\ -1 & 1 & -1 \end{pmatrix};$$

$$3) A = \begin{pmatrix} -3 & 2 & 1 \\ 0 & 1 & 2 \\ 3 & 1 & 4 \end{pmatrix}, B = \begin{pmatrix} 1 & 2 \\ 4 & -1 \\ 3 & 1 \end{pmatrix}, C = \begin{pmatrix} -2 & 4 & -1 \\ 1 & 2 & 0 \end{pmatrix};$$

**Задание 3.** Найти: 1)  $\begin{pmatrix} 1 & 3 \\ 0 & 2 \end{pmatrix}^2$ ; 2)  $\begin{pmatrix} 1 & -1 \\ 0 & 2 \end{pmatrix}^3$ ; 3)  $\begin{pmatrix} 0 & 1 & -1 \\ 1 & 0 & 1 \\ 1 & -1 & 0 \end{pmatrix}^3$ .

**Задание 4.** Вычислить определители:

$$1) \begin{vmatrix} \sin \alpha & -\cos \alpha \\ \cos \alpha & \sin \alpha \end{vmatrix}; \quad 2) \begin{vmatrix} -1 & i \\ i & -1 \end{vmatrix}; \quad 3) \begin{vmatrix} 1 & 2 \\ 0 & -1 \end{vmatrix}$$

$$4) \begin{vmatrix} 2 & 3 \\ 5 & 6 \end{vmatrix}; \quad 5) \begin{vmatrix} 3 & -2 \\ 4 & -10 \end{vmatrix}; \quad 6) \begin{vmatrix} 1 & 0 & 5 \\ 0 & 4 & 7 \\ -3 & 1 & 5 \end{vmatrix}$$

$$7) \begin{vmatrix} 3 & 0 & 1 \\ 0 & -2 & 3 \\ 1 & 1 & -1 \end{vmatrix};$$

Министерство образования и науки Челябинской области  
государственное бюджетное профессиональное образовательное учреждение «Симский  
механический техникум»

<p>Рассмотрено цикловой комиссией профессиональных дисциплин</p> <p>«___» _____ 20__ г.</p> <p>Председатель _____ /Е.С. Боровкова/</p>	<p><i>Практическая работа № 2</i> по УД ЕН.01 «Математика» <b>«Решение систем линейных алгебраических уравнений уравнений различными способами»</b> Специальность 15.02.15 «Технология металлообрабатывающего производства»</p>	<p>Утверждаю Директор ГБПОУ СМТ _____ /А.И. Калинина/</p> <p>«___» _____ 20__ г.</p>
--	---	--

**Практическое занятие № 2**

**«Решение систем линейных алгебраических уравнений различными способами»**

**Тема: Решение систем линейных уравнений методом Крамера.**

**ВАРИАНТ 1.****Решить системы:**

$$\text{a)} \begin{cases} 10x + y + 4z = 1 \\ x - 2y - 7z = -3 \\ 2x + y + 5z = 0 \end{cases}, \text{b)} \begin{cases} 5x - 3y + 2z = 19 \\ 4x + 5y - 3z = 31 \\ 3x + 7y - 4z = 31 \end{cases}$$

**ВАРИАНТ 2.****Решить системы:**

$$\text{a)} \begin{cases} 2x - y + 2z = -3 \\ x + 2y - z = 4 \\ 3x + y - 3z = 3 \end{cases}, \text{b)} \begin{cases} 4x + y - 2z = 10 \\ -x + 3y + 5z = -1 \\ 3x - y + 5z = 1 \end{cases}$$

**ВАРИАНТ 3.****Решить системы:**

$$\text{a)} \begin{cases} 4x - y - 5z = 1 \\ x + y - 2z = 6 \\ 3x - 2y - 6z = -2 \end{cases}, \text{b)} \begin{cases} 3x + 4y + 2z = 5 \\ 5x - 6y - 4z = -3 \\ -4x + 5y + 3z = 1 \end{cases}$$

**ВАРИАНТ 4.****Решить системы:**

$$a) \begin{cases} 3x - 2y + z = -3 \\ 5x + y - 2z = 11 \\ x + y + z = 1 \end{cases}, b) \begin{cases} 3x + 2y + z = 14 \\ 2x + y + 4z = 12 \\ x + 3y + 2z = 11 \end{cases}$$

**ВАРИАНТ 5.**

**Решить системы:**

$$a) \begin{cases} 2x - 3y + z = -3 \\ x + 5y - z = -1 \\ 3x + y + 4z = 11 \end{cases}, b) \begin{cases} x + y + z = 5 \\ x - y + z = 1 \\ x + z = 2 \end{cases}$$

**ВАРИАНТ 6.**

**Решить системы:**

$$a) \begin{cases} 5x + y - 2z = 5 \\ 10x + y + z = 0 \\ x - y + z = -11 \end{cases}, b) \begin{cases} x - 2y + 3z = 3 \\ 3x + y - 6z = -7 \\ 9x - 2y - z = 3 \end{cases}$$

**ВАРИАНТ 7.**

**Решить системы:**

$$a) \begin{cases} x + y + z = 5 \\ x - y + z = 1 \\ x + z = 3 \end{cases}, b) \begin{cases} 5 - 2x = z - 3y \\ 1 - y = x - z \\ 2 - 3x = 1 - 5z \end{cases}$$

**ВАРИАНТ 8.**

Решить системы:

$$\text{a)} \left\{ \begin{array}{l} \frac{5x - 7y + 2}{12} - \frac{8x + 3z - 4}{21} = \frac{11x - 5z - 4x + 18}{14} \\ \frac{11x - 5z + 12}{14} - \frac{3y + 7z - 2x}{18} = \frac{8z - 3x + 32}{21} \\ 3x - y - 2z = 16 \end{array} \right. , \text{b)} \left\{ \begin{array}{l} y + \frac{x}{2} = 41 \\ x + \frac{z}{4} = \frac{41}{2} \\ y + \frac{z}{5} = 34 \end{array} \right.$$

**Тема: Решение систем линейных уравнений методом Гаусса.****ВАРИАНТ 1.**

Решить системы:

$$\text{a)} \left\{ \begin{array}{l} 10x + y + 4z = 1 \\ x - 2y - 7z = -3 \\ 2x + y + 5z = 0 \end{array} \right. , \text{b)} \left\{ \begin{array}{l} 5x - 3y + 2z = 19 \\ 4x + 5y - 3z = 31 \\ 3x + 7y - 4z = 31 \end{array} \right.$$

**ВАРИАНТ 2.**

Решить системы:

$$\text{a)} \left\{ \begin{array}{l} 2x - y + 2z = -3 \\ x + 2y - z = 4 \\ 3x + y - 3z = 3 \end{array} \right. , \text{b)} \left\{ \begin{array}{l} 4x + y - 2z = 10 \\ -x + 3y + 5z = -1 \\ 3x - y + 5z = 1 \end{array} \right.$$

**ВАРИАНТ 3.****Решить системы:**

$$\text{a)} \begin{cases} 4x - y - 5z = 1 \\ x + y - 2z = 6 \\ 3x - 2y - 6z = -2 \end{cases}, \text{b)} \begin{cases} 3x + 4y + 2z = 5 \\ 5x - 6y - 4z = -3 \\ -4x + 5y + 3z = 1 \end{cases}$$

**ВАРИАНТ 4.****Решить системы:**

$$\text{a)} \begin{cases} 3x - 2y + z = -3 \\ 5x + y - 2z = 11 \\ x + y + z = 1 \end{cases}, \text{b)} \begin{cases} 3x + 2y + z = 14 \\ 2x + y + 4z = 12 \\ x + 3y + 2z = 11 \end{cases}$$

**ВАРИАНТ 5.****Решить системы:**

$$\text{a)} \begin{cases} 2x - 3y + z = -3 \\ x + 5y - z = -1 \\ 3x + y + 4z = 11 \end{cases}, \text{b)} \begin{cases} x + y + z = 5 \\ x - y + z = 1 \\ x + z = 2 \end{cases}$$

**ВАРИАНТ 6.****Решить системы:**

$$a) \begin{cases} 5x + y - 2z = 5 \\ 10x + y + z = 0 \\ x - y + z = -11 \end{cases}, b) \begin{cases} x - 2y + 3z = 3 \\ 3x + y - 6z = -7 \\ 9x - 2y - z = 3 \end{cases}$$

### ВАРИАНТ 7.

Решить системы:

$$a) \begin{cases} x + y + z = 5 \\ x - y + z = 1 \\ x + z = 3 \end{cases}, b) \begin{cases} 5 - 2x = z - 3y \\ 1 - y = x - z \\ 2 - 3x = 1 - 5z \end{cases}$$

### ВАРИАНТ 8.

Решить системы:

$$a) \begin{cases} \frac{5x - 7y + 2}{12} - \frac{8x + 3z - 4}{21} = \frac{11x - 5z - 4x + 18}{14} \\ \frac{11x - 5z + 12}{14} - \frac{3y + 7z - 2x}{18} = \frac{8z - 3x + 32}{21} \\ 3x - y - 2z = 16 \end{cases}, b) \begin{cases} y + \frac{x}{2} = 41 \\ x + \frac{z}{4} = \frac{41}{2} \\ y + \frac{z}{5} = 34 \end{cases}$$

Министерство образования и науки Челябинской области  
государственное бюджетное профессиональное образовательное учреждение «Симский  
механический техникум»

<p>Рассмотрено цикловой комиссией профессиональных дисциплин « ____ » _____ 20__г.</p>	<p><i>Практическая работа № 3</i> по УД ЕН.01 «Математика» <b>«Действия над комплексными числами, заданными в алгебраической форме»</b> Специальность 15.02.15</p>	<p>Утверждаю Директор ГБПОУ СМТ _____ /А.И. Калинина/</p>
--	--	---

**Практическая работа № 3**

**«Действия над комплексными числами, заданными  
в алгебраической форме»**

Вариант № 1

1. Дано комплексное число

$$Z = 5 - 4i$$

Записать число равное, противоположное, сопряженное исходному.

2. Выполнить действие

$$Z = (-6 + 2i) + (-6 - 2i)$$

3. Выполнить умножение

$$Z = (3 + 4i)(3 - 4i)$$

4. Выполнить деление

$$Z = (3 - 2i) : (1 + 3i)$$

5. Выполнить действия

$$Z = (5 + 2i) : (2 - 5i) - (3 - 4i) : (4 + 3i)$$

Вариант № 2

- 1 Дано комплексное число

$$Z = 7 + 9i$$

Записать число равное, противоположное, сопряженное исходному.

- 2 Выполнить действие

$$Z = (5 + 3i) + (-2 - 5i)$$

- 3 Выполнить умножение

$$Z = (-2 + 3i)(-1 - 6i)$$

- 4 Выполнить деление

$$Z = (4 + 3i) : (-2 - 5i)$$

- 5 Выполнить действия

$$Z = (-1 + 3i) : (5 + i) + (7 + 3i) : (1 - 2i)$$



Рассмотрено цикловой комиссией профессиональных дисциплин « ____ » _____ 20__ г.  Председатель _____ /Е.С. Боровкова/	<i>Практическая работа № 4</i> по УД ЕН.01 «Математика» <b>«Решение простейших задач теории вероятностей»</b> Специальность 15.02.15 «Технология металлообрабатывающего производства»	Утверждаю Директор ГБПОУ СМТ _____ /А.И. Калинина/  « ____ » _____ 20__ г.
---	---	---

### Практическая работа № 4

#### «Решение простейших задач теории вероятностей»

#### Вариант 1

1. Сколькими способами можно составить трехцветный полосатый флаг, если имеется материал 5 различных цветов?
2. Сколько четырехзначных чисел можно составить из цифр 1,2,3,4 при условии, что каждая цифра может содержаться в записи числа лишь нечетное число раз?
3. Решите уравнение  $C_x^{x-2} + 2x = 9$ .
4. Из колоды в 36 карт вытаскивают две карты. Какова вероятность извлечь при этом 2 туза?

#### Вариант 2

1. В яхт-клубе состоит 9 человек. Из них надо выбрать председателя, заместителя, секретаря и казначея. Сколькими способами это можно сделать?
2. Сколько четырехзначных чисел можно составить из цифр 1,2,3,0 при условии, что каждая цифра может содержаться в записи числа лишь 1 раз?
3. Решите уравнение  $C_{x-1}^{x-2} = x^2 - 13$ .
4. Из колоды в 36 карт вытаскивают три карты. Какова вероятность того, что все они тузы?

#### Вариант 3

1. Из 30 членов спортивного клуба надо не только составить команду из 4 человек для участия в четырехэтапной эстафете, но и определить порядок выхода спортсменов на этапы. Сколькими способами это можно сделать?

2. Сколько трехзначных чисел можно составить из цифр 1,2,3 при условии, что цифры могут повторяться?

3. Решите уравнение  $A_{x-1}^2 - C_x^1 = 79$ .

4. В урне находится 3 белых и 4 черных шара. Какова вероятность того, что вынутые из нее наудачу два шара окажутся белыми?

#### Вариант 4

1. В городской думе 30 человек. Из них надо выбрать председателя и трех его заместителей. Сколькими способами это можно сделать?

2. Сколько трехзначных чисел можно составить из цифр 1,2,3,4,0 при условии, что каждая цифра может содержаться в записи числа лишь 1 раз?

3. Решите уравнение  $A_x^3 - 6C_x^{x-2} = 0$ .

4. В урне находится 2 белых, 3 красных и 16 черных шаров. Какова вероятность того, что из вынутых из нее наудачу двух шаров один окажется белым, а другой красным?

#### Вариант 5

1. Сколькими способами можно выбрать из полной колоды, содержащей 36 карт, 4 карты разных мастей при условии, что среди вынутых карт нет ни одной пары карт одинакового достоинства?

2. Сколько четырехзначных чисел можно составить из цифр 1,2,3 при условии, что одна и только одна цифра содержится в записи числа четное число раз?

3. Решите систему уравнений

$$\begin{cases} \frac{C_{x+1}^{y-1}}{C_{x+1}^y} = \frac{3}{5}, \\ \frac{A_{x+1}^y}{A_{x+1}^{y+1}} = \frac{1}{y+1}. \end{cases}$$

4. В лотерее 4 выигрышных билета и 96 пустых. Какова вероятность того, что на 10 купленных билетов выпадет хотя бы один выигрыш?

#### Вариант 6

1. В классе 15 девочек и 17 мальчиков. Для дежурства на избирательном участке надо выделить трех девочек и двух мальчиков. Сколькими способами это можно сделать?

2. Сколько четырехзначных чисел можно составить из цифр 1,2,0 при условии, что одна и только одна цифра содержится в записи числа четное число раз?

3. Решите систему уравнений

$$\begin{cases} \frac{C_x^{y-3}}{C_x^{y-2}} = \frac{5}{8}, \\ \frac{A_x^{y-3}}{A_x^{y-2}} = \frac{1}{8}. \end{cases}$$

4. Из колоды в 36 карт наудачу вынимают 3 карты. Какова вероятность того, что среди них окажется хотя бы один туз?

Министерство образования и науки Челябинской области  
государственное бюджетное профессиональное образовательное учреждение «Симский механический техникум»

<p>Рассмотрено цикловой комиссией профессиональных дисциплин</p> <p>«___» _____ 20__ г.</p> <p>Председатель _____ /Е.С. Боровкова/</p>	<p><i>Практическая работа № 5</i> по УД ЕН.01 «Математика» <b>«Вычисление производных и дифференциалов высших порядков»</b> Специальность 15.02.15 «Технология металлообрабатывающего производства»</p>	<p>Утверждаю Директор ГБПОУ СМТ _____ /А.И. Калинина/</p> <p>«___» _____ 20__ г.</p>
--	---	--

Приложение 1

### Задания для проведения практических работ

по дисциплине «Математика»

Практическая работа № 5

**«Вычисление производных и дифференциалов высших порядков»**

**Вариант 1**

Найдите производную функции:

1)  $y = \frac{7}{x} + 3\sqrt{x} - \operatorname{tg} 2x - 3^x$

2)  $y = \cos\left(x + \frac{2\pi}{3}\right) - \operatorname{tg}\left(x - \frac{\pi}{4}\right)$

3)  $y = (3x^5 + 8x^3 + 7x^2 - \sqrt{3})^5$

4)  $y = \sqrt{2-5x} + (3x-5)^6$

5)  $y = \frac{(3x-5)^4}{(2x-4)^3}$

**Вариант 2**

Найдите производную функции:

$$1) y = \frac{8}{x} - 2\sqrt{x} + \cos 3x - e^{2x}$$

$$2) y = \sin\left(x - \frac{2\pi}{3}\right) - \operatorname{ctg}\left(x + \frac{5\pi}{6}\right)$$

$$3) y = \left(4x^6 - 7x^2 + 9x + \frac{\pi}{4}\right)^4$$

$$4) y = (9x - 1)^5 + \sqrt{5 - x^2}$$

$$5) y = \frac{(5 - 2x)^3}{(3x + 7)^4}$$

### Вариант 3

Найдите производную функции:

$$1) y = \frac{4}{x} + 5\sqrt{x} + \operatorname{ctg} 2x + 5^x$$

$$2) y = \sin\left(x - \frac{\pi}{4}\right) - \operatorname{tg}\left(x + \frac{\pi}{6}\right)$$

$$3) y = \left(4x^3 - 9x^2 + 3x - \frac{1}{3}\right)^4$$

$$4) y = (2x - 9)^{10} + \sqrt{3x - 1}$$

$$5) y = \frac{(8 - 5x)^4}{(2x - 4)^3}$$

### Вариант 4

Найдите производную функции:

$$1) y = \sin 3x - \frac{1}{x} + 6\sqrt{x} - e^{4x}$$

$$2) y = \cos\left(x - \frac{\pi}{4}\right) - \operatorname{tg}\left(x + \frac{2\pi}{3}\right)$$

$$3) y = (8x^6 - 25x^2 - 8x + \pi)^5$$

$$4) y = (3 - 8x)^5 + \sqrt{5 - 2x}$$

$$5) y = \frac{(4 - 8x)^3}{(6 - 5x)^4}$$

### Вариант 5

Найдите производную функции:

$$1) y = -\frac{15}{x} + 2\sqrt{x} - \operatorname{ctg} 3x + 5^x$$

$$2) y = \operatorname{tg}\left(x + \frac{\pi}{4}\right) - \sin\left(x - \frac{\pi}{3}\right)$$

$$3) y = (-2x^7 + 4x^5 - \sqrt{3}x)^4$$

$$4) y = (8x - 7)^3 + \sqrt{9 - 3x}$$

$$5) y = \frac{(4x-9)^4}{(3-5x)^3}$$

### Вариант 6

Найдите производную функции:

$$1) y = -\frac{5}{x} - 7\sqrt{x} + \sin 2x - \ell^{3x}$$

$$2) y = \operatorname{ctg}\left(x + \frac{\pi}{4}\right) - \cos\left(x - \frac{3\pi}{4}\right)$$

$$3) y = \left(7x^5 - 2x^3 + 8x - \frac{\pi}{2}\right)^5$$

$$4) y = (3-8x)^3 + \sqrt{4-x^3}$$

$$5) y = \frac{(4-5x)^3}{(4x+7)^4}$$

### Вариант 1

Найдите дифференциал функции:

$$1. y = 3x^5 + 8x^3 + 7x^2 - \sqrt{3}$$

$$2. y = -\frac{15}{x} + 2\sqrt{x} - \operatorname{ctg} 3x + 5^x$$

$$3. y = (-2x^7 + 4x^5 - \sqrt{3x})^4$$

$$4. y = (8x-7)^3 + \sqrt{9-3x}$$

$$1. y = \frac{(4x-9)^4}{(3-5x)^3}$$

### Вариант 2

Найдите дифференциал функции:

$$1. y = 4x^6 - 7x^2 + 9x + \frac{\pi}{4}$$

$$2. y = -\frac{5}{x} - 7\sqrt{x} + \sin 2x - \ell^{3x}$$

$$3. y = \left(7x^5 - 2x^3 + 8x - \frac{\pi}{2}\right)^5$$

$$4. y = (3-8x)^3 + \sqrt{4-x^3}$$

$$5. y = \frac{(4-5x)^3}{(4x+7)^4}$$

### Вариант 3

Найдите дифференциал функции:

$$1. y = 7x^5 - 2x^3 + 8x - \frac{\pi}{2}$$

$$2. y = -\frac{5}{x} - 7\sqrt{x} + \sin x$$

$$3. y = (3x^5 + 8x^3 + 7x^2 - \sqrt{3})^5$$

$$4. y = \sqrt{2-5x} + (3x-5)^6$$

$$5. y = \frac{(3x-5)^4}{(2x-4)^3}$$

### Вариант 4

Найдите дифференциал функции:

$$1. y = -2x^7 + 4x^5 - \sqrt{3x}$$

$$2. y = -\frac{15}{x} + 2\sqrt{x} - \operatorname{ctg} x$$

$$3. y = \left(4x^6 - 7x^2 + 9x + \frac{\pi}{4}\right)^4$$

$$4. y = (9x-1)^5 + \sqrt{5-x^2}$$

$$5. y = \frac{(5-2x)^3}{(3x+7)^4}$$

### Вариант 5

Найдите дифференциал функции:

$$1. y = 8x^6 - 25x^2 - 8x + \pi$$

### Вариант 6

Найдите дифференциал функции:

$$1. y = 4x^3 - 9x^2 + 3x - \frac{1}{3}$$

$$2. y = \frac{4}{x} + 5\sqrt{x} + \operatorname{ctg} 2x + 5^x$$

$$3. y = \left(4x^3 - 9x^2 + 3x - \frac{1}{3}\right)^4$$

$$4. y = (2x - 9)^{10} + \sqrt{3x - 1}$$

$$5. y = \frac{(8 - 5x)^4}{(2x - 4)^3}$$

$$2. y = \sin 3x - \frac{1}{x} + 6\sqrt{x} - e^{4x}$$

$$3. y = (8x^6 - 25x^2 - 8x + \pi)^5$$

$$4. y = (3 - 8x)^5 + \sqrt{5 - 2x}$$

$$5. y = \frac{(4 - 8x)^3}{(6 - 5x)^4}$$

Министерство образования и науки Челябинской области  
государственное бюджетное профессиональное образовательное учреждение «Симский механический техникум»

<p>Рассмотрено цикловой комиссией профессиональных дисциплин «___» _____ 20__ г.</p> <p>Председатель _____ /Е.С. Боровкова/</p>	<p><i>Практическая работа № 6</i> по УД ЕН.01 «Математика» <b>«Исследование функции при помощи производных»</b> Специальность 15.02.15 «Технология металлообрабатывающего производства»</p>	<p>Утверждаю Директор ГБПОУ СМТ _____ /А.И. Калинина/ _____ «___» _____ 20__ г.</p>
---	---	---

### Практическое занятие № 6

#### «Исследование функции при помощи производных»

**Задание** Исследовать функцию на монотонность и экстремум:

Вариант №1

$$1. y = x^3 - 3x^2 + 4$$

$$2. y = \frac{5-2x}{x^2-4}$$

Вариант №3

$$1. y = -x^3 + 3x^2 - 2$$

$$2. y = \frac{x^2}{x^2-1}$$

Вариант №5

$$1. y = x^3 - 12x + 6$$

$$2. y = \frac{2x}{x^2+1}$$

Вариант №7

$$1. y = x^3 - 6x^2 + 9x - 3$$

$$2. y = \frac{2x}{x^2+1}$$

Вариант №9

$$1. y = x^3 + 9x^2 + 24x + 12$$

$$2. y = \frac{x^2}{6x+20}$$

Вариант №2

$$1. y = \frac{1}{3}x^3 - x^2 - 3x + \frac{1}{3}$$

$$2. y = \frac{x}{x^2-1}$$

Вариант №4

$$1. y = -x^3 + 3x^2 - 2$$

$$2. y = \frac{x^3}{x^2-1}$$

Вариант №6

$$1. y = x^3 - 12x^2 - 9x + 1$$

$$2. y = \frac{1}{x^2+1}$$

Вариант №8

$$1. y = x^3 - 12x^2 - 9x + 1$$

$$2. y = \frac{x^2}{x^2+1}$$

Вариант №10

$$1. y = \frac{1}{3}x^3 + \frac{1}{2}x^2 - 2x - y = \frac{1}{3}$$

$$\frac{x^2}{x-2}$$

<p>Рассмотрено цикловой комиссией профессиональных дисциплин « ____ » _____ 20__ г.</p> <p>Председатель _____ /Е.С. Боровкова/</p>	<p><i>Практическая работа № 7</i> по УД ЕН.01 «Математика» <b>«Исследование и построение графиков сложных функций»</b> Специальность 15.02.15 «Технология металлообрабатывающего производства»</p>	<p>Утверждаю Директор ГБПОУ СМТ _____ /А.И. Калинина/ _____ « ____ » _____ 20__ г.</p>
--	--	--

### Практическое занятие № 7

#### «Исследование и построение графиков сложных функций»

**Задание** Исследовать функцию и построить её график:

Вариант №1

3.  $y = x^3 - 3x^2 + 4$

4.  $y = \frac{5-2x}{x^2-4}$

Вариант №3

3.  $y = -x^3 + 3x^2 - 2$

4.  $y = \frac{x^2}{x^2-1}$

Вариант №5

3.  $y = x^3 - 12x + 6$

4.  $y = \frac{2x}{x^2+1}$

Вариант №7

3.  $y = x^3 - 6x^2 + 9x - 3$

4.  $y = \frac{2x}{x^2+1}$

Вариант №9

3.  $y = x^3 + 9x^2 + 24x + 12$

4.  $y = \frac{x^2}{6x+20}$

Вариант №11

1.  $y = \frac{1}{3}x^3 - x^2 - 3x + \frac{1}{3}$

2.  $y = \frac{x^2}{x^2-3}$

Вариант №2

3.  $y = \frac{1}{3}x^3 - x^2 - 3x + \frac{1}{3}$

4.  $y = \frac{x}{x^2-1}$

Вариант №4

3.  $y = -x^3 + 3x^2 - 2$

4.  $y = \frac{x^3}{x^2-1}$

Вариант №6

3.  $y = x^3 - 12x^2 - 9x + 1$

4.  $y = \frac{1}{x^2+1}$

Вариант №8

3.  $y = x^3 - 12x^2 - 9x + 1$

4.  $y = \frac{x^2}{x^2+1}$

Вариант №10

2.  $y = \frac{1}{3}x^3 + \frac{1}{2}x^2 - 2x - \frac{1}{3}$

3.  $y = \frac{x^2}{x-2}$

Вариант №12

4)  $y = -x^3 + 3x^2 + 9x - 2$

5)  $y = \frac{x^2-1}{3x+5}$

Рассмотрено цикловой комиссией профессиональных дисциплин « ____ » _____ 20__ г.  Председатель _____ /Е.С. Боровкова/	<i>Практическая работа № 8</i> по УД ЕН.01 «Математика» <b>«Основные методы интегрирования»</b> Специальность 15.02.15 «Технология металлообрабатывающего производства»	Утверждаю Директор ГБПОУ СМТ _____ /А.И. Калинина/ _____ « ____ » _____ 20__ г.
---	---	--

### Практическое занятие № 8

#### «Основные методы интегрирования»

#### № 1. Вычислить определенный интегралы:

##### Вариант 1

1.  $\int_1^2 \frac{dx}{x}$

2.  $\int_0^1 (\sqrt{x} - x^2) dx$

3.  $\int_0^{\frac{\pi}{2}} \cos x dx$

4.  $\int_0^3 \frac{dx}{\sqrt{1+x^2}}$

##### Вариант 2

1.  $\int_1^2 e^x dx$

2.  $\int_0^2 (3x^2 - 1) dx$

3.  $\int_0^{\pi} \sin x dx$

4.  $\int_0^1 \frac{dx}{1+x^2}$

#### №2. Применяя метод непосредственного интегрирования, вычислить интегралы:

##### Вариант 1

1.  $\int \left( \frac{2}{1+x^2} - \frac{3}{\sqrt{1-x^2}} \right) dx$

2.  $\int e^x \left( 2 - \frac{e^{-x}}{x^3} \right) dx$

3.  $\int (2^x + 3^x) dx$

4.  $\int \frac{1 - \sin^3 x}{\sin^2 x} dx$

##### Вариант 2

1.  $\int (x^4 + \sqrt[5]{x} + 3\sqrt{x} + \frac{1}{x^2} + \frac{1}{x}) dx$

2.  $\int (\sin x + 5 \cos x) dx$

3.  $\int e^x \left( 1 + \frac{e^{-x}}{\cos^2 x} \right) dx$

4.  $\int \operatorname{ctg}^2 x dx$



**№3. Пользуясь методом подстановки вычислить интегралы:**

**Вариант 1**

1.  $\int \cos 5x dx$

2.  $\int \frac{\sqrt{x}}{\sqrt[3]{x+1}} dx$

3.  $\int \frac{dx}{\sin^2 \frac{x}{3}}$

4.  $\int \frac{e^{4x}}{e^x - 1} dx$

**Вариант 2**

1.  $\int \sin 7x dx$

2.  $\int \frac{\cos \sqrt{x}}{\sqrt{x}} dx$

3.  $\int \frac{dx}{\sqrt{2-3x}}$

4.  $\int e^{\sin x} \cos x dx$

**№4. С помощью метода интегрирования по частям вычислить интегралы:**

**Вариант 1**

1.  $\int (4x^3 + 6x - 7) \ln x dx$

2.  $\int x \ln x dx$

3.  $\int x e^{-x} dx$

4.  $\int \arcsin x dx$

**Вариант 2**

1.  $\int (x^2 + 3x + 2) \ln x dx$

2.  $\int x \ln(3x + 2) dx$

3.  $\int x e^{5x} dx$

4.  $\int \cos(\ln x) dx$

Министерство образования и науки Челябинской области  
государственное бюджетное профессиональное образовательное учреждение «Симский  
механический техникум»

<p>Рассмотрено цикловой комиссией профессиональных дисциплин</p> <p>«___» _____ 20__ г.</p> <p>Председатель _____ /Е.С. Боровкова/</p>	<p><i>Практическая работа № 9</i> по УД ЕН.01 «Математика» <b>«Решение прикладных задач (приложения определенного интеграла)»</b> Специальность 15.02.15 «Технология металлообрабатывающего производства»</p>	<p>Утверждаю Директор ГБПОУ СМТ _____ /А.И. Калинина/</p> <p>«___» _____ 20__ г.</p>
--	---	--

## Практическое занятие № 9

### «Решение прикладных задач (Приложения определенного интеграла)»

#### Вариант 1

1. Вычислить площадь плоской фигуры, ограниченной функциями:

$$x-2y+4=0, x+y-5=0, y=0.$$

2. При сжатии пружины на 0,05 м затрачивается работа 25 Дж. Какую работу необходимо совершить, чтобы сжать пружину на 0,1 м?

3. Цилиндрическая цистерна с радиусом основания 0,5 м и высотой 2 м заполнена водой. Вычислить работу, которую необходимо произвести, чтобы выкачать воду из цистерны.

4. Вычислить силу давления воды на вертикальный прямоугольный шлюз с основанием 20 м и высотой 5 м (уровень воды совпадает с верхним обрезом шлюза).

#### Вариант 2

1. Вычислить площадь плоской фигуры, ограниченной функциями:

$$2x-3y+6=0, y=0, x=3.$$

2. Для растяжения пружины на 0,04 м необходимо совершить работу 20 Дж. На какую длину можно растянуть пружину, совершив работу 80 Дж?

3. Вычислить работу, которую надо произвести, чтобы выкачать из резервуара конической формы с вершиной, обращенной книзу. Резервуар наполнен доверху водой. Радиус основания конуса  $R=1$  м, высота конуса 2 м.

4. Вычислить силу давления воды на вертикальную плотину, имеющую форму равнобедренной трапеции с основаниями  $a$  и  $b$  ( $a > b$ ) и высотой  $h$ .

## Вопросы для самоподготовки к устному/письменному опросу

Наименование разделов и тем	Вопросы
<b>Тема 1.1.</b> <b>Матрица и определители</b>	<ol style="list-style-type: none"> <li>1. Дайте определение матрицы. Действия над матрицами.</li> <li>2. Что называется определителем второго порядка?</li> <li>3. Определитель третьего порядка. Способы вычисления.</li> </ol>
<b>Тема 1.2.</b> <b>Решение системы уравнений различными методами</b>	<ol style="list-style-type: none"> <li>1. Методы решения систем линейных уравнений.</li> <li>2. Метод Крамера.</li> <li>3. Метод Гаусса.</li> </ol>
<b>Тема 2.1.</b> <b>Формы комплексного числа</b>	<ol style="list-style-type: none"> <li>1. Определение комплексного числа.</li> <li>2. Действительная и мнимая часть комплексного числа.</li> <li>3. Действия над комплексными числами.</li> </ol>
<b>Тема 3.1.</b> <b>Элементы комбинаторики и вероятность событий</b>	<ol style="list-style-type: none"> <li>1. Элементы комбинаторики: перестановки, размещения и сочетания.</li> <li>2. Понятие события. Виды события.</li> <li>3. Классическое определение вероятности.</li> <li>4. Теорема сложения вероятностей. Теорема умножения вероятностей.</li> </ol>
<b>Тема 3.2.</b> <b>Элементы математической статистики</b>	<ol style="list-style-type: none"> <li>1. Основные понятия математической статистики.</li> </ol>
<b>Тема 4.1.</b> <b>Основы дифференциального и интегрального исчисления</b>	<ol style="list-style-type: none"> <li>1. Что называется пределом функции.</li> <li>2. Сформулируйте теоремы о пределах?</li> <li>3. Первый и второй замечательные пределы.</li> <li>4. Производная функции. Дифференциал функции.</li> <li>5. В чем заключается геометрический смысл производной?</li> <li>6. Механический смысл производной.</li> <li>7. Перечислите правила дифференцирования.</li> <li>8. Понятие сложной функции. Производная сложной функции.</li> </ol>
<b>Тема 4.2. Решение прикладных задач</b>	<p>Сформулировать правила:</p> <ol style="list-style-type: none"> <li>1. Нахождение области определения функции.</li> <li>2. Проверка того, является ли функция четной, нечетной, периодической или эта функция – функция общего вида.</li> <li>3. Определение точек пересечения с осями координат.</li> <li>4. Нахождение критических точек</li> </ol>

	<p>(точек, в которых производная равна нулю или не существует).</p> <p>5. Определение промежутков знакопостоянства функции.</p> <p>6. Определение промежутков возрастания и убывания функции (промежутков, на которых производная положительна или отрицательна).</p> <p>7. Определение экстремумов функции.</p> <p>8. Исследование функции на выпуклость, вогнутость, определение точек перегиба (исследование проводится по второй производной функции).</p> <p>9. Нахождение асимптот функции. Уточнение графика функции по точкам (произвести окончательное уточнение графика, в особенности на участках, где информация о нем недостаточна)</p> <p>10. Вычисление площадей с помощью интегралов. Приложения определенного интеграла (формулы).</p>
--	---

**Приложение 3**

**Задания для самостоятельной работы**

№	Наименование работы	Учебное пособие по математике		
		Теория (номера страниц)	Упражнения (номера страниц/№ задания)	
			1 вариант	2 вариант
1	<b>Самостоятельная работа:</b> Решение примеров по образцу по теме «Выполнение действий над матрицами и определителями».	Методическое пособие по решению задач по теме «Действия с матрицами»	Задание в соответствии с пособием	Задание в соответствии с пособием
2	<b>Самостоятельная работа:</b> Решение примеров по образцу по теме «Решение систем линейных	50-53	стр. 54 1,2	стр. 54 5,6

	уравнений по правилу Крамера».		решить методом Крамера 3,4 – методом Гаусса	решить методом Крамера 7,8 – методом Гаусса
3	<b>Самостоятельная работа:</b> Решение примеров по образцу по теме «Вычисление вероятности событий с элементами комбинаторики».	62-75	стр. 75 1,3,5,7	стр. 75 2,4,6,7
4	<b>Самостоятельная работа:</b> Решение примеров по образцу по теме «Построение для заданной выборки ее графической диаграммы»	Методическое пособие по решению задач по теме	Самоподготовка с использованием методического пособия по решению задач по теме	Самоподготовка с использованием методического пособия по решению задач по теме
5	<b>Самостоятельная работа:</b> Решение примеров по образцу по теме «Расчет по заданной выборке ее числовых характеристик».	Методическое пособие по решению задач по теме	Самоподготовка с использованием методического пособия по решению задач по теме	Самоподготовка с использованием методического пособия по решению задач по теме
6	<b>Самостоятельная работа:</b> Решение примеров по образцу по теме «Исследование функций и построение графика с помощью производной»	25-30	Карточка 1  стр. 30 10,20__	Карточка 2  стр. 30 12,19

**Карточка 1 «Исследование функции при**

**Карточка 2 «Исследование функции при**

<p><b>помощи производных»</b></p> <p>1. Дана функция <math>f(x) = x^3 - 3x^2 + 4</math>. Найдите:</p> <ol style="list-style-type: none"> <li>1) Точки максимума и точки минимума функции;</li> <li>2) Промежутки возрастания и убывания функции</li> <li>3) Наибольшее и наименьшее значение этой функции на промежутке <math>[0 ; 4]</math>.</li> </ol> <p>2. Исследуйте функцию и постройте ее график <math>y = 0,5x^4 - 4x^2</math></p>	<p><b>помощи производных»</b></p> <p>1. Дана функция <math>f(x) = 8x^2 - x^4</math>. Найдите:</p> <ol style="list-style-type: none"> <li>1). Точки максимума и точки минимума функции;</li> <li>2). Промежутки возрастания и убывания функции</li> <li>3). Наибольшее и наименьшее значение этой функции на промежутке <math>[-1 ; 3]</math>.</li> </ol> <p>2. Исследуйте функцию и постройте ее график <math>y = 2x^3 - 6x + 3</math>.</p>
--	---

<p><b>Карточка 3</b> «Действия над комплексными числами, заданными в алгебраической форме»</p> <p><b>Вычислите:</b></p> <ol style="list-style-type: none"> <li>а) <math>(-i)^2</math>;</li> <li>б) <math>(2 + 3i) + (7 - i)</math>;</li> <li>в) <math>(2 + 3i)(7 - i)</math>;</li> <li>г) <math>(1 + i)(1 - i)</math>;</li> <li>д) <math>(2 - 3i)(3 + 2i)</math>;</li> <li>е) <math>(3 + 4i)(3 - 4i)</math>.</li> </ol>	<p><b>Карточка 4</b> «Действия над комплексными числами, заданными в алгебраической форме»</p> <ol style="list-style-type: none"> <li>а) <math>(1 - i)^2</math>;</li> <li>б) <math>i^5</math>;</li> <li>в) <math>(1 + \sqrt{3}i)^2</math>;</li> <li>г) <math>(2 - 3i)(2 + 3i)</math>;</li> <li>д) <math>(1 + \sqrt{3}i)^3</math>;</li> <li>е) <math>(\sqrt{3} + i)^3</math>.</li> </ol>
---	---

## **VIII. ПРОМЕЖУТОЧНАЯ АТТЕСТАЦИЯ ПО УД**

Экзамен, завершающий изучение учебной дисциплины, – это форма промежуточного контроля, целью которой является оценка теоретических знаний и практических навыков, способности студента к мышлению, приобретение навыков самостоятельной работы, умение синтезировать полученные знания и применять их при решении практических.

При проведении промежуточной аттестации в форме экзамена уровень освоения оценивается оценками «отлично», «хорошо», «удовлетворительно», «неудовлетворительно».

Промежуточная аттестация в форме экзамена проводится в дни, освобожденные от других форм учебной нагрузки, по отдельному расписанию за счет времени, отведенного учебным планом на промежуточную аттестацию.

Структура экзамена:

- Задания экзамена предлагаются в форме ответов на билеты.

Билеты экзамена равноценны по трудности, одинаковы по структуре, параллельны по расположению заданий. Тематика экзаменационных вопросов: *Первый и вопрос – теоретический, направлен на проверку знаний. Второй и Третий вопросы – практические, связаны с решением задач/выполнением практического задания и т.д.*

Каждый теоретический вопрос экзамена в традиционной форме оценивается по пяти балльной шкале:

«5» (отлично) – за глубокое и полное овладение содержанием учебного материала, в котором студент свободно и уверенно ориентируется; научно-понятийным аппаратом; за умение практически применять теоретические знания, качественно выполнять все виды лабораторных и практических работ, высказывать и обосновывать свои суждения. Оценка «5» (отлично) предполагает грамотное и логичное изложение ответа (в устной или письменной форме) на практико-ориентированные вопросы; обоснование собственного высказывания с точки зрения известных теоретических положений.

«4» (хорошо) – если студент полно освоил учебный материал, владеет научно-понятийным аппаратом, ориентируется в изученном материале, осознанно применяет теоретические знания на практике, грамотно излагает ответ (в устной или письменной форме), но содержание и форма ответа имеют отдельные неточности.

«3» (удовлетворительно) – если студент обнаруживает знание и понимание основных положений учебного материала, но излагает его неполно, непоследовательно, допускает неточности в определении понятий, в применении теоретических знаний при ответе на практико-ориентированные вопросы; не умеет доказательно обосновать собственные суждения.

«2» (неудовлетворительно) – если студент имеет разрозненные, бессистемные знания по междисциплинарным курсам, допускает ошибки в определении базовых понятий, искажает их смысл; не может практически применять теоретические знания.

Итоговая оценка за экзамен определяется как средний балл по всем заданиям (вопросам). Обязательным условием является выполнение всех трех заданий из обязательной части, а уровень владения материалом должен быть оценен не ниже чем на 4 балла.

## **IX. ФОС ДЛЯ ПРОМЕЖУТОЧНОЙ АТТЕСТАЦИИ ПО УД**

(комплект оценочных материалов для оценки освоения умений и усвоения знаний, сформированности общих и профессиональных компетенций при проведении промежуточной аттестации)

### **1. Условия проведения зачета /дифференцированного зачета / экзамена**

1. Место выполнения задания: в учебной аудитории во время экзаменационного занятия.
2. Максимальное время выполнения задания: 40 минут.
3. Студенты могут воспользоваться таблицами и справочными материалами.

Сдача экзамена проводится по билетам. В каждый билет входит 1 теоретический вопрос и 2 практических задания.



**ОЦЕНОЧНОЕ СРЕДСТВО № 1**

<p>Рассмотрено цикловой комиссией профессиональных дисциплин « ____ » _____ 202_г.</p> <p>Председатель _____ /Е.С. Боровкова/</p>	<p><b>ПЕРЕЧЕНЬ ТЕОРЕТИЧЕСКИХ ВОПРОСОВ К ЭКЗАМЕНУ</b></p> <p><b>по УД ЕН.01 «Математика»</b> Специальность 15.02.15 «Технология металлообрабатывающего производства»</p>	<p>Утверждаю Директор ГБПОУ СМТ: _____ /А.И. Калинина/</p> <p>« ____ » _____ 202_г.</p>
---	---	---

1. Матрицы, действия над матрицами.
2. Определители 1-го, 2-го, 3-го порядков. Правило треугольников.
3. Определители n-го порядка. Теорема Лапласа.
4. Обратная матрица. Алгоритм нахождения обратной матрицы.
5. Ранг матрицы. Алгоритм вычисления ранга матрицы с помощью элементарных преобразований.
6. Система линейных уравнений. Метод обратной матрицы. Формулы Крамера. Метод Гаусса.
7. Векторы и операции над ними.
8. Проекция вектора на ось и ее свойства.
9. Декартова прямоугольная система координат. Полярная система координат.
10. Скалярное, векторное и смешанное произведения векторов.
11. Предел функции в точке. Основные теоремы о пределах.
12. Предел функции при  $x$ , стремящемся к бесконечности. Замечательные пределы. Число  $e$ .
13. Непрерывность функции в точке и на промежутке. Точка непрерывности функции. Точка разрыва функции. Свойства непрерывных функций. Приращение аргумента. Приращение функции.
14. Производная функции. Дифференциал функции. Геометрический смысл производной. Механический смысл производной.
15. Таблица производных. Понятие сложной функции. Производная сложной функции.
16. Схема исследования функции. Область определения функции. Множество значений функции. Четность и нечетность функции. Нули функции. Промежутки знакопостоянства функции. Возрастание и убывание функции, правило нахождения промежутков монотонности. Точки экстремума функции, правило нахождения экстремумов функции.

17. Производные высших порядков. Физический смысл второй производной. Исследование функции с помощью второй производной.
18. Первообразная. Неопределенный интеграл. Основные свойства неопределенного интеграла.
19. Таблица неопределенных интегралов.
20. Методы интегрирования: метод непосредственного интегрирования; метод замены переменной (метод подстановки); метод интегрирования по частям.
21. Определенный интеграл. Понятие интегральной суммы. Достаточное условие существования определенного интеграла (интегрируемости функции).
22. Основные свойства определенного интеграла. Геометрический смысл определенного интеграла.
23. Методы вычисления определенных интегралов. Формула Ньютона-Лейбница.
24. Геометрические и физические приложения определенного интеграла.
25. Функции нескольких переменных. Частные производные.
26. Понятие дифференциального уравнения. Общее и частное решение дифференциального уравнения. Интегральные кривые. Задача Коши.
27. Задачи, приводящие к дифференциальным уравнениям.
28. Методы решения дифференциальных уравнений.
29. Понятие числового ряда. Сходимость и расходимость числовых рядов.
30. Необходимый признак сходимости ряда. Признак сравнения. Признак Даламбера.
31. Понятие знакопеременного ряда. Признак сходимости Лейбница.
32. Абсолютная и условная сходимость знакопеременного ряда.
33. Функциональные ряды. Степенные ряды. Область сходимости степенного ряда. Разложение элементарных функций в ряд Маклорена.
34. Понятие события. Достоверные, невозможные, совместные, несовместные, противоположные события. Классическое определение вероятности.
35. Теорема сложения вероятностей. Теорема умножения вероятностей.
36. Случайная величина. Дискретная и непрерывная случайные величины. Закон распределения дискретной случайной величины. Интегральная функция распределения непрерывной случайной величины.
37. Математическое ожидание дискретной случайной величины. Отклонение случайной величины. Дисперсия дискретной случайной величины. Среднее квадратичное отклонение случайной величины.

**ОЦЕНОЧНОЕ СРЕДСТВО № 2**

Рассмотрено цикловой комиссией профессиональных дисциплин « ____ » _____ 202_г.  Председатель <hr/> /Е.С. Боровкова/	<b>ПЕРЕЧЕНЬ ПРАКТИЧЕСКИХ ЗАДАНИЙ К ЭКЗАМЕНУ</b>  <b>по УД ЕН.01 «Математика»</b> Специальность 15.02.15 «Технология металлообрабатывающего производства»	Утверждаю Директор ГБПОУ СМТ: <hr/> /А.И. Калинина/ <hr/> « ____ » _____ 202_г.
--	--	--

1. Вычислить предел  $\lim_{x \rightarrow \infty} \left(1 + \frac{7}{3x}\right)^{5x}$ .

2. Вычислить пределы:

а)  $\lim_{x \rightarrow \infty} \frac{5x^4 - x^3 + 1}{2x^4 + x}$ ; б)  $\lim_{x \rightarrow \infty} \frac{x^3 + 2x}{x^2 - 4}$ ; в)  $\lim_{x \rightarrow \infty} \frac{x^2 - 4}{x^3 + 2x}$ .

3. Вычислить предел  $\lim_{x \rightarrow 0} \frac{\sin 17x}{\sin 5x}$ .

4. Вычислить предел  $\lim_{x \rightarrow 0} \frac{\sin 5x}{3x}$ .

5. Вычислить предел  $\lim_{x \rightarrow 0} \frac{3x^2 + x}{x^2 - 2x}$ .

6. Вычислить предел  $\lim_{x \rightarrow 8} \frac{x^2 - 10x + 16}{x - 8}$ .

7. Исследовать функцию  $f(x) = \frac{5x}{x-6}$  на непрерывность в точке  $x_0 = 6$ .

8. Исследовать функцию  $f(x) = 3x^2 - x^3$  и построить ее график.

9. Вычислить значение производной следующих функций в точке  $x_0 = 4$ :

а)  $f(x) = 8x^2 - \ln x$ ; б)  $f(x) = x^3 + 5x$ .

10. Найти производную функции  $y = (x^4 - 5x^2 + x)^7$ .

11. Найти производную функции  $y = \frac{11x - 8}{2x + 4}$ .

12. Найти производную функции  $y = e^{2x^5 - 8}$ .

13. Найти производную функции  $y = \ln(8x^4 - 3x^2 + 2)$ .
14. Найти неопределенный интеграл  $\int \frac{4 - x^3 + x^2 - 2x}{x} dx$ .
15. Найти неопределенный интеграл методом замены переменной  $\int x^2 \cdot e^{x^3} dx$ .
16. Найти неопределенный интеграл методом замены переменной  $\int (6x + 11)^4 dx$ .
17. Найти неопределенный интеграл методом замены переменной  $\int \cos(6x - 1) dx$ .
18. Найти неопределенный интеграл методом замены переменной  $\int \sin^6 x \cdot \cos x dx$ .
19. Вычислить определенный интеграл  $\int_0^3 (5x + 1) dx$ .
20. Вычислить определенный интеграл  $\int_0^1 (x - 5) x dx$ .
21. Вычислить определенный интеграл  $\int_0^2 \frac{2x^3 + x^4}{x^2} dx$ .
22. Скорость движения точки изменяется по закону  $v = 5t^2 + 4t + 2$  (м/с). Найти путь  $s$ , пройденный точкой за 4 с от начала движения.
23. Вычислить объем тела, полученного от вращения фигуры, ограниченной линиями  $y = x^2$ ,  $y = 0$ ,  $x = 1$ ,  $x = 3$ , вокруг оси  $Ox$ .
24. Вычислить площадь фигуры, ограниченной линиями  $y = x^2$ ,  $y = 0$ ,  $x = 1$ ,  $x = 2$ .
25. Решить дифференциальное уравнение  $y'' - 9y' + 20y = 0$ .
26. Решить задачу Коши:  $y' = 6x^2 + 4x$ ,  $y(1) = 9$ .
27. Решить дифференциальное уравнение  $y' = 11x$ .
28. В одной корзине находятся 5 белых и 10 черных шаров, в другой – 4 белых и 11 черных. Из каждой корзины вынули по шару. Найти вероятность того, что оба шара окажутся черными.
29. В лотерее 1000 билетов. Разыгрывается один выигрыш в 200 рублей и десять выигрышей по 100 рублей. Пусть  $X$  – величина возможного выигрыша для человека, имеющего один билет. Составить закон распределения этой случайной величины  $X$ .
30. Случайная величина  $X$  задана законом распределения:

4	6	7
0,4	0,5	0,1

Найти математическое ожидание, дисперсию, среднее квадратичное отклонение этой случайной величины  $X$ .

Преподаватель: \_\_\_\_\_ / \_\_\_\_\_ /

**ОЦЕНОЧНОЕ СРЕДСТВО № 3  
ЭКЗАМЕНАЦИОННЫЕ БИЛЕТЫ**

Министерство образования и науки Челябинской области  
государственное бюджетное профессиональное образовательное учреждение  
«Симский механический техникум»

Рассмотрено цикловой комиссией профессиональных дисциплин « ____ » _____ 202_г. Председатель <hr/> /Е.С. Боровкова/	<b>ЭКЗАМЕНАЦИОННЫЙ БИЛЕТ №_</b> по УД ЕН.01 «Математика»  Специальность 15.02.15 «Технология металлообрабатывающего производства» Курс: 2	Утверждаю Директор ГБПОУ СМТ: <hr/> /А.И. Калинина/  « ____ » _____ 202_г.
--	---	--

- 1) Приближенные числа. Абсолютная и относительная погрешность.
- 2) Сложить матрицы:  $A = \begin{pmatrix} 2 & 4 \\ -1 & 3 \end{pmatrix}$ ;  $B = \begin{pmatrix} -1 & 3 \\ 1 & -4 \end{pmatrix}$
- 3) Решить дифференциальное уравнение:  
 $y'' - 9y = 0$ ; н.у.  $y(0) = 2$ ;  $y'(0) = 6$ .

Преподаватель Новикова Н.А.

- 1) Действия с приближенными числами.
- 2) Вычислить:  $(3-5i)(2-3i)$
- 3) Решить дифференциальное уравнение:  
 $xy' + y = 0$ ; н.у.  $y(4) = 1$ .

Преподаватель Новикова Н.А.

- 1) Матрицы. Виды матриц. Равенство матриц.
- 2) Вычислить:  $(1-3i)^{10}$
- 3) Решить дифференциальное уравнение:  
 $(1+x)ydx = (y-1)x dy$ ;

Преподаватель Новикова Н.А.

- 1) Сложение матриц. Свойства сложения.
- 2) Выполнить действия:  $\frac{6+i}{17-2i} + (3+7i)^2$

3) Вычислить:  $\int \operatorname{ctg} x \, dx$

Преподаватель Новикова Н.А.

- 1) Умножение матрицы на число. Умножение матриц.
- 2) Решить уравнение и результат записать в показательной форме:  
 $x^2 - 2x + 4 = 0;$
- 3) Упростить:  $\frac{(n+1)!}{n!}$

Преподаватель Новикова Н.А.

- 1) Определитель матрицы. Вычисление определителя матрицы второго порядка. Основные свойства определителей
- 2) Вычислить:  $\left( \frac{1}{2} + \frac{3}{2}i \sqrt[6]{\phantom{x}} \right)$
- 3) Решить дифференциальное уравнение:  
 $Y'' = x^3$

Преподаватель Новикова Н.А.

- 1) Миноры и алгебраические дополнения элементов определителя. Теорема о разложении определителя по элементам строки или столбца.
- 2) Решить уравнение и результат записать в показательной форме:  
 $x^2 - 4x + 8 = 0$
- 3) Вычислить:  $\text{tg}46^\circ$

Преподаватель                      Новикова Н.А.

- 1) Обратная матрица. Порядок вычисления  $A^{-1}$
- 2) Вычислить:  $\frac{5+3i}{2-3i}^2$  (                      )
- 3) Решить дифференциальное уравнение:  
 $y' = \frac{y+1}{x-1}$

Преподаватель                      Новикова Н.А.

- 1) Решение систем линейных уравнений в матричной форме.
- 2) Вычислить:  $(-1+3i)(2-2i)$
- 3) Вычислить интеграл:  $\int \frac{e^x dx}{1+e^{2x}}$

Преподаватель                      Новикова Н.А.

- 1) Решение систем линейных уравнений по формулам Крамера
- 2) Упростить:  $\frac{(n+1)!}{(n-1)!}$
- 3) Решить дифференциальное уравнение:  
 $(1+y)dx + (x-1)dy = 0$

Преподаватель                      Новикова Н.А.



- 1) Понятие мнимой единицы. Степени мнимой единицы.
- 2) Решить систему уравнений по формулам Крамера:
 
$$\begin{cases} 2x+3y = 7 \\ 4x-5y = 2 \end{cases}$$
- 3) Решить дифференциальное уравнение:  $y'' = x+1$ .

Преподаватель Новикова Н.А.

- 1) Решение систем линейных уравнений методом Гаусса.
- 2) Решить уравнение и результат записать в показательной форме:
 
$$x^2+6x+20\_\_ = 0$$
- 3)  $\sqrt[5]{31}$

Преподаватель Новикова Н.А.

- 1) Определение комплексного числа. Геометрическая интерпретация комплексного числа.
- 2) Вычислить определитель:
 
$$\begin{vmatrix} 1 & 0 & 1 \\ 2 & 1 & 3 \\ 5 & 0 & -1 \end{vmatrix}$$
- 3) Решить уравнение:  $\frac{dy}{y} = \frac{dx}{x-1}$  н.у.  $y(2) = 1$

Преподаватель Новикова Н.А.

- 1) Действия над комплексными числами в алгебраической форме.
- 2) Вычислить определитель:
 
$$\begin{vmatrix} \cos\alpha & -\sin\alpha \\ \sin\alpha & \cos\alpha \end{vmatrix}$$
- 3) Решить уравнение :  $(1+x)ydx+x(1-y)dy = 0$

Преподаватель Новикова Н.А.

1) Тригонометрическая форма комплексного числа.  
Действия над комплексными числами в тригонометрической форме.

2) Вычислить определитель: 
$$\begin{vmatrix} a+b & a-b \\ a-b & a+b \end{vmatrix}$$

3) Вычислить:  $\int (9-2x^3)^4 x^2 dx$

Преподаватель Новикова Н.А.

1) Показательная форма комплексного числа. Формула Эйлера.

4) Вычислить определитель: 
$$\begin{vmatrix} 1 & -1 & -2 \\ 1 & 2 & -2 \\ 2 & 3 & -5 \end{vmatrix}$$

2) Решить уравнение:  $y'' = 3x$ .

Преподаватель Новикова Н.А.

1) Решение квадратных уравнений с отрицательным дискриминантом.

2) Упростить:  $\frac{n!}{n(n-1)}$

3) Решить уравнение:  $y'' - 2y' - 3y = 0$ ; н.у.  $y(0) = 8$ ;  $y'(0) = 0$ ;

Преподаватель Новикова Н.А.

1) Дифференциальные уравнения, определение. Общее и частное решения. Геометрическая интерпретация.

2) Решить систему уравнений по формулам Крамера :

$$\begin{cases} 5x - 2y - 6 = 0 \\ 7x - 5y - 4 = 0 \end{cases}$$

3) Вычислить :  $(3-3i)^5$

Преподаватель Новикова Н.А.

1) Дифференциальные уравнения первого порядка с разделенными переменными. Решение.

2) Сложить матрицы :  $A = \begin{pmatrix} 1 & 2 \\ 2 & -4 & 5 \end{pmatrix}$  ;  $B = \begin{pmatrix} 2 & -4 & 1 \\ 3 & 0 & 2 \end{pmatrix}$

3) Найти:  $\sin 31^\circ$

Преподаватель Новикова Н.А.

1) Дифференциальные уравнения первого порядка с разделяющимися переменными. Решение.

2) Решить уравнение и результат записать в тригонометрической форме.  
 $x^2 + x + 1 = 0$

3) Вычислить :  $(1,998)^5$

Преподаватель Новикова Н.А.

1) Простейшие дифференциальные уравнения второго порядка. Решение.

2) Вычислить определитель :  $\begin{vmatrix} a^2 & av \\ av & v^2 \end{vmatrix}$

3) Вычислить интеграл :  $\int \sqrt{2x^2+1} dx$

Преподаватель Новикова Н.А.

1) Линейные однородные дифференциальные уравнения второго порядка. Решение

2) Вычислить :  $C = A^2 + 2B$  , если  $A = \begin{pmatrix} 2 & -1 \\ 0 & 3 \end{pmatrix}$   $B = \begin{pmatrix} -7 & 4 \\ 5 & -3 \end{pmatrix}$

3) Вычислить :  $(1 + 2i) (-3 - 4i)$

Преподаватель Новикова Н.А.

- 1) Дифференциал функции и его геометрический смысл.
- 2) Решить уравнение :  $2yy' = 1-3x^2$
- 3) Вычислить :  $\int \frac{2\ln x}{x} dx$

Преподаватель                      Новикова Н.А.

- 1) Применение дифференциала к приближенным вычислениям.
- 2) Вычислить определитель :  $\begin{vmatrix} 1 & 0 & 1 \\ 2 & 1 & 3 \\ 5 & 0 & -1 \end{vmatrix}$
- 3) Решить уравнение :  $y' = x + \sin x$

Преподаватель                      Новикова Н.А.

**ОЦЕНОЧНОЕ СРЕДСТВО № 4**  
**КОМПЛЕКТ ЗАДАНИЙ ДЛЯ ПРОВЕРОЧНОЙ РАБОТЫ**

Раздел	Раздел 1. Основы линейной алгебры
Тема	Тема 1.1. Матрица и определители
Форма контроля	Проверочная работа
Вид контроля	Текущий
Объекты оценки:	
1. Компоненты ПК	-
2. Компоненты ОК	ОК 2. Осуществлять поиск, анализ и интерпретацию информации, необходимой для выполнения задач профессиональной деятельности
3. Знания	Номенклатуру информационных источников применяемых в профессиональной деятельности;  приемы структурирования информации;  формат оформления результатов поиска информации
4. Умения	Определять задачи для поиска информации;  определять необходимые источники информации; планировать процесс поиска;  структурировать получаемую информацию; выделять наиболее значимое в перечне информации;  оценивать практическую значимость результатов поиска;  оформлять результаты поиска

**Условия выполнения задания**

Письменная проверочная работа включает 2 варианта заданий, каждый из которых состоит из обязательной и дополнительной части: для различного контингента студентов. Задания дифференцируются по уровню сложности.

Обязательная часть включает задания, составляющие необходимый и достаточный минимум усвоения знаний и умений в соответствии с рабочей программы ЕН.01 «Математика».

Дополнительная часть включает задание более высокого уровня сложности. Задания проверочной работы предлагаются в форме тестов. Варианты работы равноценны по трудности, одинаковы по структуре, параллельны по расположению заданий: под одним и тем же порядковым номером во всех вариантах письменной проверочной работы находится задание, проверяющее один и тот же элемент содержания темы.

Тест оценивается по пяти бальной шкале следующим образом: стоимость каждого вопроса 1 балл. За правильный ответ студент получает 1 балл. За неверный ответ или его отсутствие баллы не начисляются.

Оценка «5» соответствует 86% – 100% правильных ответов.

Оценка «4» соответствует 73% – 85% правильных ответов.

Оценка «3» соответствует 53% – 72% правильных ответов.

Оценка «2» соответствует 0% – 52% правильных ответов.

На выполнение письменной проверочной работы отводится 45 минут. Среднее время выполнения одного задания обязательной и дополнительной части – 2 минуты.

При подготовке к проверочным работам рекомендуется использовать конспекты лекций, а также учебник Гмурман, В.Е. Руководство по решению задач по теории вероятностей и математической статистики.

### **Инструкция для студентов**

На выполнение письменной проверочной работы отводится 45 минут. Среднее время выполнения одного задания обязательной и дополнительной части – 2 минуты.

К каждому из заданий предлагается 4 варианта ответа, из которых только 1 правильный. Задание считается выполненным верно, если Вы выбрали номер правильного ответа. Задание считается невыполненным в случаях:

- 1) указан номер неправильного ответа;
- 2) указаны номера двух или более ответов;
- 3) номер ответа не указан.

За каждый правильный ответ начисляется 1 балл, затем все баллы суммируются. Общая сумма баллов определяет оценку за контрольную работу.

«5»-20\_\_-16 баллов

«4»- 15-13 баллов

«3»- 12-10 баллов

«2»- менее 10 баллов

На выполнение контрольной работы дается 45 минут. Среднее время выполнения одного задания обязательной и дополнительной части – 2,25 минут.

Министерство образования и науки Челябинской области  
государственное бюджетное профессиональное образовательное учреждение  
«Симский механический техникум»

Рассмотрено цикловой комиссией профессиональных дисциплин « ____ » _____ 202_г. Председатель <hr/> /Е.С. Боровкова/	<b>Проверочная работа по УД ЕН.01 «Математика»</b>  Специальность 15.02.15 «Технология металлообрабатывающего производства»  Курс: 2	Утверждаю Директор ГБПОУ СМТ: <hr/> /А.И. Калинина/  « ____ » _____ 202_г.
--	--	---

### **Обязательная часть**

**Тест по теме: «Матрицы. Определители. Системы линейных алгебраических уравнений».**

### **Вариант 1.**

**Задания уровня А:**

**1. Выберите единичную матрицу из числа предложенных:**

1)  $\begin{pmatrix} 1 & 1 & 1 \\ 1 & 1 & 1 \\ 1 & 1 & 1 \end{pmatrix};$

3)  $\begin{pmatrix} 0 & 0 & 1 \\ 0 & 1 & 0 \\ 1 & 0 & 0 \end{pmatrix};$

2)  $\begin{pmatrix} 1 & 0 & 0 \\ 0 & 1 & 0 \\ 0 & 0 & 1 \end{pmatrix};$

4)  $\begin{pmatrix} 0 & 1 & 0 \\ 1 & 0 & 1 \\ 0 & 1 & 0 \end{pmatrix}.$

2. Укажите матрицу  $A^t$ , если матрица  $A = \begin{pmatrix} 2 & 1 & 3 \\ -1 & 0 & 1 \end{pmatrix}$

1)  $\begin{pmatrix} 2 & 1 & 3 \\ -1 & 0 & 1 \end{pmatrix};$

3)  $\begin{pmatrix} -1 & 0 & 1 \\ 2 & 1 & 3 \end{pmatrix};$

2)  $\begin{pmatrix} 3 & 1 \\ 1 & 0 \\ 2 & -1 \end{pmatrix};$

4)  $\begin{pmatrix} 2 & -1 \\ 1 & 0 \\ 3 & 1 \end{pmatrix}.$

3. Выберите вектор – столбец из числа предложенных матриц

1)  $\begin{pmatrix} 1 & 0 & 0 & 1 \end{pmatrix};$

3)  $\begin{pmatrix} 1 & 0 \\ 0 & 1 \end{pmatrix};$

2)  $\begin{pmatrix} 1 & 1 \end{pmatrix};$

4)  $\begin{pmatrix} 1 \\ 0 \end{pmatrix}.$

4. Найдите сумму матриц  $2A + 5B$ , если  $A = \begin{pmatrix} 3 & 5 \\ 4 & 1 \end{pmatrix}, B = \begin{pmatrix} 2 & 3 \\ 1 & -2 \end{pmatrix}$

1)  $\begin{pmatrix} 35 & 56 \\ 35 & -7 \end{pmatrix};$

3)  $\begin{pmatrix} 19 & 31 \\ 22 & 1 \end{pmatrix};$

2)  $\begin{pmatrix} 16 & 25 \\ 13 & -8 \end{pmatrix};$

4)  $\begin{pmatrix} 5 & 8 \\ 5 & -1 \end{pmatrix}.$

5. Найдите сумму матриц  $A^t + B^t$ , если  $A = \begin{pmatrix} 1 & 2 & -1 \\ 0 & 1 & 3 \end{pmatrix}, B = \begin{pmatrix} 2 & 1 & 0 \\ 0 & 0 & -4 \end{pmatrix}$

1)  $\begin{pmatrix} 3 & 0 \\ 3 & 1 \\ -1 & -1 \end{pmatrix};$

2)  $\begin{pmatrix} 3 & 3 & -1 \\ 0 & 1 & -1 \end{pmatrix};$

3)  $\begin{pmatrix} 0 & 1 & -1 \\ 3 & 3 & -1 \end{pmatrix};$

$$4) \begin{pmatrix} -1 & -1 \\ 3 & 1 \\ 3 & 0 \end{pmatrix}.$$

6. Найдите  $A^2$ , если  $A = \begin{pmatrix} -1 & 2 \\ 3 & 1 \end{pmatrix}$

$$1) \begin{pmatrix} 1 & 4 \\ 9 & 1 \end{pmatrix};$$

$$3) \begin{pmatrix} 0 & 7 \\ 7 & 0 \end{pmatrix};$$

$$2) \begin{pmatrix} 7 & 0 \\ 0 & 7 \end{pmatrix};$$

$$4) \begin{pmatrix} -2 & 4 \\ 6 & 2 \end{pmatrix}.$$

7. Найдите произведение матриц  $A \cdot B$ , если  $A = \begin{pmatrix} 2 & 4 & 0 \\ -3 & 1 & 1 \end{pmatrix}, B = \begin{pmatrix} 1 & 0 \\ -2 & -5 \\ 3 & 3 \end{pmatrix}$

1) произведение  $A \cdot B$  не определено;

$$3) \begin{pmatrix} -6 & -20 \\ -2 & -2 \end{pmatrix};$$

$$2) \begin{pmatrix} 2 & -8 & 0 \\ 0 & -5 & 3 \end{pmatrix};$$

$$4) \begin{pmatrix} -6 & -2 \\ -20 & -2 \end{pmatrix}.$$

8. Найдите произведение матриц  $2A \cdot B$ , если  $A = \begin{pmatrix} 1 & 1 & -1 \\ 2 & 0 & 0 \\ 0 & 1 & -2 \end{pmatrix}, B = \begin{pmatrix} 0 & 1 & 0 \\ -1 & 0 & 0 \\ 2 & 1 & 1 \end{pmatrix}$

$$1) \begin{pmatrix} -6 & 0 & -2 \\ 0 & 4 & 0 \\ -10 & -4 & -4 \end{pmatrix};$$

3) произведение  $2A \cdot B$  не определено;

$$2) \begin{pmatrix} -3 & 0 & -1 \\ 0 & 2 & 0 \\ -5 & -2 & -2 \end{pmatrix};$$

$$4) \begin{pmatrix} -6 & 0 & -10 \\ 0 & 4 & -4 \\ -2 & 0 & -4 \end{pmatrix}.$$

9. Как изменится определитель при транспонировании матрицы?

1) определитель не изменится;

3) значение определителя удвоится;

2) знак определителя поменяется на противоположный;

4) определитель примет значение, обратное исходному.

10. Вычислите определитель 2-го порядка

$$\begin{vmatrix} -1 & -2 \\ 3 & 1 \end{vmatrix}$$

1) -7;

3) 1;

2) -5;

4) 5.

11. Вычислите определитель 3-го порядка

$$\begin{vmatrix} 3 & -2 & 4 \\ 1 & 5 & 0 \\ -3 & 1 & 2 \end{vmatrix}$$

1) 98;

3) 90;

2) -30;

4) 104.

12. Выберите невырожденную матрицу из числа предложенных



1)  $\begin{pmatrix} 1 & -4 \\ -2 & 8 \end{pmatrix}$ ;

3)  $\begin{pmatrix} -2 & 7 \\ 2 & 7 \end{pmatrix}$ ;

2)  $\begin{pmatrix} 3 & 2 \\ -6 & -4 \end{pmatrix}$ ;

4)  $\begin{pmatrix} 3 & 1 \\ 3 & 1 \end{pmatrix}$ .

13. Найдите минор  $m_{12}$  соответствующего элемента определителя  $\begin{vmatrix} 3 & -2 \\ 5 & 1 \end{vmatrix}$

1) -2;

3) -5;

2) 13;

4) 5.

14. Найдите алгебраическое дополнение  $A_{23}$  соответствующего элемента матрицы

$$\begin{pmatrix} -4 & 2 & 1 \\ 0 & 3 & -5 \\ 7 & 1 & -1 \end{pmatrix}$$

1) -20\_\_;

3) 20\_\_;

2) -19;

4) 19.

15. Найдите значение  $x$ , решив уравнение  $\begin{vmatrix} x & 2 & x \\ 3 & 1 & -1 \\ 2 & 2 & 1 \end{vmatrix} = 0$

1)  $\frac{10}{7}$ ;

2) 0;

3)  $\frac{10}{3}$ ;

4)  $-\frac{2}{3}$ .

## Дополнительная часть

### Задания уровня В:

1. Найдите матрицу, обратную данной

$$\begin{pmatrix} 1 & 0 & 1 \\ 2 & 2 & 3 \\ 3 & 0 & 4 \end{pmatrix}$$

$$\begin{cases} x_1 + 2x_2 + x_3 = 4, \\ 3x_1 - 5x_2 + 3x_3 = 1, \\ 2x_1 + 7x_2 - x_3 = 8. \end{cases}$$

2. Решите систему линейных алгебраических уравнений

3. Вычислите определитель 4-го порядка

$$\begin{vmatrix} -1 & 2 & 0 & 1 \\ 2 & 0 & 1 & -2 \\ 1 & 1 & -4 & 0 \\ -3 & 2 & 2 & 1 \end{vmatrix}$$

## Обязательная часть

Тест по теме: «Матрицы. Определители. Системы линейных алгебраических уравнений».

### Вариант 2.

Задания уровня А:

1. Выберите треугольную матрицу из числа предложенных:

1)  $\begin{pmatrix} 1 & 1 & 1 \\ 0 & 1 & 1 \\ 0 & 0 & 1 \end{pmatrix};$

3)  $\begin{pmatrix} 1 & 1 & 1 \\ 0 & 1 & 0 \\ 0 & 1 & 0 \end{pmatrix};$

2)  $\begin{pmatrix} 1 & 1 & 1 \\ 0 & 1 & 0 \\ 1 & 1 & 1 \end{pmatrix};$

4)  $\begin{pmatrix} 1 & 0 & 1 \\ 0 & 1 & 0 \\ 1 & 0 & 1 \end{pmatrix}.$

2. Укажите матрицу  $A^t$ , если матрица  $A = \begin{pmatrix} 1 & 0 \\ 2 & 3 \\ -1 & 4 \end{pmatrix}$

1)  $\begin{pmatrix} 1 & 0 \\ 2 & 3 \\ -1 & 4 \end{pmatrix};$

3)  $\begin{pmatrix} 0 & 1 \\ 3 & 2 \\ 4 & -1 \end{pmatrix};$

2)  $\begin{pmatrix} 1 & 2 & -1 \\ 0 & 3 & 4 \end{pmatrix};$

4)  $\begin{pmatrix} -1 & 2 & 1 \\ 4 & 3 & 0 \end{pmatrix}.$

3. Выберите вектор – строку из числа предложенных матриц

1)  $\begin{pmatrix} 0 \\ 1 \end{pmatrix};$

3)  $\begin{pmatrix} 0 & 1 \end{pmatrix};$

2)  $\begin{pmatrix} 0 & 1 \\ 1 & 0 \end{pmatrix};$

4)  $\begin{pmatrix} 1 \\ 1 \end{pmatrix}.$

4. Найдите разность матриц  $3A - 2B$ , если  $A = \begin{pmatrix} 2 & 5 \\ -1 & 4 \end{pmatrix}, B = \begin{pmatrix} 0 & -6 \\ 2 & -10 \end{pmatrix}$

1)  $\begin{pmatrix} 6 & 27 \\ -7 & 32 \end{pmatrix};$

2)  $\begin{pmatrix} 6 & 9 \\ 1 & 2 \end{pmatrix};$

3)  $\begin{pmatrix} 2 & -1 \\ -3 & 14 \end{pmatrix}$ ;

4)  $\begin{pmatrix} 56 & 3 \\ 1 & -8 \end{pmatrix}$ .

5. Найдите сумму матриц  $A^t + B$ , если  $A = \begin{pmatrix} -1 & 2 & 2 \\ 0 & 3 & 1 \\ 1 & 1 & 0 \end{pmatrix}$ ,  $B = \begin{pmatrix} -1 & 1 & 1 \\ 2 & 3 & -2 \\ 0 & 0 & 1 \end{pmatrix}$

1)  $\begin{pmatrix} -2 & 3 & 3 \\ 2 & 6 & -1 \\ 1 & 1 & 1 \end{pmatrix}$ ;

3)  $\begin{pmatrix} -2 & 2 & 1 \\ 3 & 6 & 1 \\ 3 & -1 & 1 \end{pmatrix}$ ;

2)  $\begin{pmatrix} -2 & 1 & 2 \\ 4 & 6 & -1 \\ 2 & 1 & 1 \end{pmatrix}$ ;

4)  $\begin{pmatrix} -2 & 4 & 2 \\ 1 & 6 & 1 \\ 2 & -1 & 1 \end{pmatrix}$ .

6. Найдите  $B^2$ , если  $B = \begin{pmatrix} 0 & -1 & 3 \\ 1 & 2 & 1 \\ -2 & 0 & 0 \end{pmatrix}$

1)  $\begin{pmatrix} 0 & 1 & 9 \\ 1 & 4 & 1 \\ 4 & 0 & 0 \end{pmatrix}$ ;

3)  $\begin{pmatrix} -2 & 2 & 1 \\ 3 & 6 & 1 \\ 3 & -1 & 1 \end{pmatrix}$ ;

2)  $\begin{pmatrix} -7 & -2 & -1 \\ 0 & 3 & 5 \\ 0 & 2 & -5 \end{pmatrix}$ ;

4)  $\begin{pmatrix} -2 & 4 & 2 \\ 1 & 6 & 1 \\ 2 & -1 & 1 \end{pmatrix}$ .

7. Найдите произведение матриц  $A \cdot B$ , если  $A = \begin{pmatrix} 3 & 1 & -2 \\ -1 & 0 & 1 \end{pmatrix}$ ,  $B = \begin{pmatrix} 1 & -1 \\ 4 & 3 \end{pmatrix}$

1)  $\begin{pmatrix} 2 & 1 & -3 \\ 15 & 4 & -5 \end{pmatrix}$ ;

2)  $\begin{pmatrix} 3 & -1 & -2 \\ 4 & 0 & 1 \end{pmatrix}$ .

3)  $\begin{pmatrix} 2 & 15 \\ 1 & 4 \\ -3 & -5 \end{pmatrix}$ ;

4) произведение  $A \cdot B$  не определено;

8. Найдите произведение матриц  $\frac{A}{2} \cdot B$ , если  $A = \begin{pmatrix} 0 & 2 & -2 \\ 4 & 0 & 0 \\ 6 & -2 & 2 \end{pmatrix}$ ,  $B = \begin{pmatrix} 1 & -1 & 0 \\ 2 & 1 & 1 \\ -1 & 0 & -2 \end{pmatrix}$

1) произведение  $\frac{A}{2} \cdot B$  не определено;

2)  $\begin{pmatrix} 3 & 1 & 3 \\ 2 & -2 & 0 \\ 0 & -4 & -3 \end{pmatrix}$ ;

3)  $\begin{pmatrix} 3 & 2 & 6 \\ 4 & -4 & 0 \\ 0 & -8 & -6 \end{pmatrix}$ ;



14. Найдите алгебраическое дополнение  $A_{32}$  соответствующего элемента матрицы

$$\begin{pmatrix} 8 & 1 & -1 \\ 2 & 0 & 6 \\ -5 & 3 & 2 \end{pmatrix}.$$

## ЕН.02 ИНФОРМАЦИОННЫЕ ТЕХНОЛОГИИ В ПРОФЕССИОНАЛЬНОЙ ДЕЯТЕЛЬНОСТИ

### II. ТЕКУЩИЙ КОНТРОЛЬ УСПЕВАЕМОСТИ

#### 2.1. Формы текущего контроля

Текущий контроль успеваемости представляет собой проверку усвоения учебного материала, регулярно осуществляемую на протяжении междисциплинарного курса обучения. При проведении текущего контроля используются следующие формы:

- выполнение и защита практических работ;
- выполнение самостоятельных работ;
- аудиторная контрольная работа;
- проверочная работа;
- письменное тестирование;
- индивидуальный опрос;
- реферативное задание – выполнение и защита реферата;
- исследовательское задание – создание и защита электронной презентации.

#### **Выполнение и защита практических работ.**

Практические работы проводятся с целью усвоения и закрепления практических умений и знаний, овладения профессиональными компетенциями. В ходе практической работы студенты приобретают умения, предусмотренные рабочей программой дисциплины, учатся анализировать полученные результаты и делать выводы, опираясь на теоретические знания.

Список практических, этапы проведения и критерии оценивания практических работ представлены в методических указаниях по проведению практических работ по дисциплине.

#### **Проверка выполнения самостоятельной работы.**

Самостоятельная работа направлена на самостоятельное освоение и закрепление студентами практических умений и знаний, овладение профессиональными компетенциями.

Самостоятельная подготовка студентов по дисциплине предполагает следующие виды и формы работы:

5) Для овладения знаниями: чтение текста (учебника); составление плана текста; графическое изображение структуры текста; проработка конспектов занятий, учебной и специальной технической литературы; конспектирование текста; использование компьютерной техники, Интернет и др.;

б) для закрепления и систематизации знаний: работа с конспектом лекции (обработка текста); повторная работа над учебным материалом (учебника); составление таблиц для систематизации учебного материала; ответы на контрольные вопросы;

7) для формирования умений: решение задач и упражнений по образцу; решение вариантов задач и упражнений; выполнение чертежей, схем; оформление отчетов по практическим работам;

Задания для выполнения самостоятельной работы, методические рекомендации по выполнению и критерии их оценивания представлены в методических рекомендациях по организации и проведению самостоятельной работы обучающихся.

### **Проверка выполнения аудиторных контрольных работ.**

Контрольная работа проводится с целью контроля усвоенных умений и знаний и последующего анализа типичных ошибок и затруднений студентов в конце изучения темы или раздела.

Спецификации аудиторных контрольных работ приведены ниже в данном комплекте ФОС. При проведении аудиторной контрольной работы студент прочитывает задания соответствующего варианта контрольной работы и отвечает письменно на вопросы (решает задания) в любом порядке. Время выполнения контрольной работы: 45 мин.

### **Проверка выполнения проверочных работ.**

Проверочная работа в отличие от контрольной работы характеризуется меньшим охватом проверяемых тем (разделов) и меньшим временем, отведенным на ее выполнение в рамках аудиторного занятия (20-25 мин). Спецификации проверочных работ приведены ниже в данном комплекте ФОС.

### **Письменное тестирование.**

При проведении письменного тестирования студенты должны внимательно прочитать задания теста и выбрать правильные ответы из предложенных вариантов. Количество правильных ответов и максимальное время прохождения теста указывается в задании в зависимости от темы и количества вопросов в тесте.

### **Индивидуальный опрос.**

Индивидуальный опрос имеет своей целью основную проверку знаний и умений отдельных студентов. Студенты вызываются, как правило, к доске, хотя возможны ответы и с места, если не требуется записи, за которой должна следить группа, или использовать наглядные пособия и ТСО. В содержание ответа может включаться объяснение теоретического материала, выполнение практических заданий и экспериментов. При индивидуальном опросе обращается внимание на



обстоятельный и осознанный ответ студента, логичность его суждений, доказательность выдвигаемых положений, умение практически применять усвоенные знания. Преподаватель устанавливает систему опроса, которая не должна быть трафаретной и неизменной, в противном случае она не достигает цели, т.к. потеряется элемент неожиданности для студентов. Опрос не должен отнимать большую часть времени занятия, поэтому целесообразно сочетать его с другими звеньями процесса обучения, особенно с повторением изученного материала и закреплением. Важно привлечь внимание всех студентов группы к ответу товарища, обеспечить их активное участие в той части урока, которая отведена опросу. Достигается это такими приемами, как постановка вопроса (или задания) всей группе, а затем вызов для ответа намеченного студента, привлечение всех студентов к комментированию отдельных положений, оригинальных способов выполнения упражнений и т.д.

### **Реферативное задание**

Реферативное задание является формой самостоятельной работы студентов. Реферат выполняется в соответствии с методическими рекомендациями по его выполнению, оформляется в бумажном варианте в соответствии со стандартом техникума и по желанию студента может сопровождаться электронной презентацией. Защита реферата проводится в устной форме в рамках теоретических занятий.

### **Исследовательское задание в форме презентации.**

Выполнение исследовательского задания, результатом которого выступает разработка электронной презентации, является формой самостоятельной работы студентов. Электронная презентация разрабатывается студентами индивидуально или группой студентов (2-3 чел.) в соответствии с методическими рекомендациями по ее подготовке. Защита презентации проводится в устной форме в рамках теоретических занятий. При подготовке выступления по презентации можно руководствоваться рекомендациями к подготовке устного сообщения.

## **2.2 Критерии оценки уровня освоения**

При проведении текущего контроля успеваемости студентов по учебной дисциплине ЕН.02 «Информатика» используются следующие критерии оценок:

1) При оценивании практической и самостоятельной работы студента учитывается следующее:

- качество выполнения практической части работы;

- качество оформления отчета по работе.

Каждый вид работы оценивается по пяти бальной шкале.

«5» (отлично) – за глубокое и полное овладение содержанием учебного материала, в котором студент свободно и уверенно ориентируется; за умение практически применять теоретические знания, высказывать и обосновывать свои суждения. Оценка «5» (отлично) предполагает грамотное и логичное изложение ответа.

«4» (хорошо) – если студент полно освоил учебный материал, владеет научно-понятийным аппаратом, ориентируется в изученном материале, осознанно применяет теоретические знания на практике, грамотно излагает ответ, но содержание и форма ответа имеют отдельные неточности.

«3» (удовлетворительно) – если студент обнаруживает знание и понимание основных положений учебного материала, но излагает его неполно, непоследовательно, допускает неточности, в применении теоретических знаний при ответе на практико-ориентированные вопросы; не умеет доказательно обосновать собственные суждения.

«2» (неудовлетворительно) – если студент имеет разрозненные, бессистемные знания, допускает ошибки в определении базовых понятий, искажает их смысл; не может практически применять теоретические знания.

2) Критерии оценки выполнения аудиторной контрольной работы, проверочной работы, письменного теста:

Процент результативности (правильные ответы, %)	Оценка уровня подготовки	
	балл (отметка)	вербальный аналог
90 ÷ 100	5	отлично
80 ÷ 89	4	хорошо
70 ÷ 79	3	удовлетворительно
менее 70	2	неудовлетворительно

Все запланированные контрольные, проверочные работы и тесты по дисциплине обязательны для выполнения.

3) Критерии оценки электронной презентации:

Критерии оценки	Содержание оценки
-----------------	-------------------

1. Содержательный критерий (0-20 баллов)	обоснование выбора темы, знание предмета и свободное владение материалом, грамотное использование научной терминологии, импровизация, речевой этикет
2. Логический критерий (0-20 баллов)	стройное логико-композиционное построение речи, доказательность, аргументированность
3. Речевой критерий (0-20 баллов)	использование языковых (метафоры, фразеологизмы, пословицы, поговорки и т.д.) и неязыковых (поза, манеры и т.д.) средств выразительности; фонетическая организация речи, правильность ударения, четкая дикция, логические ударения и т.д.
4. Психологический критерий (0-20 баллов)	взаимодействие с аудиторией (прямая и обратная связь), знание и учет законов восприятия речи, использование различных приемов привлечения и активизации внимания
5. Критерий соблюдения дизайн-эргономических требований к компьютерной презентации (0-20 баллов)	соблюдение требований к первому и последнему слайдам, прослеживание обоснованной последовательности слайдов и информации на слайдах, необходимое и достаточное количество фото- и видеоматериалов, учет особенностей восприятия графической (иллюстративной) информации, корректное сочетание фона и графики, органичное соответствие дизайна презентации ее содержанию, грамотное соотнесение устного выступления и компьютерного сопровождения, общее впечатление от мультимедийной презентации

Количество набранных баллов по критериям оценки презентации	Оценка уровня подготовки	
	балл (отметка)	вербальный аналог
90 ÷ 100	5	отлично
80 ÷ 89	4	хорошо
70 ÷ 79	3	удовлетворительно
менее 70	2	неудовлетворительно

Студенты, не представившие готовую электронную презентацию или представившие работу, которая была оценена на «неудовлетворительно», не допускаются к сдаче зачета по дисциплине.

Для оценки уровня освоения учебных дисциплин в техникуме устанавливаются следующее соответствие:

«отлично» - высокий уровень освоения;

«хорошо», «удовлетворительно» - достаточный уровень освоения;

«неудовлетворительно» - низкий уровень освоения.

Для оценки общих и профессиональных компетенций студентов используется дихотомическая система оценивания: «0» – компетенция не освоена, «1» – компетенция освоена.

**Сводная таблица по применяемым формам и методам текущего контроля и оценки результатов обучения**

<b>Результаты обучения (ОК, ПК, освоенные умения, усвоенные знания)</b>	<b>Формы и методы контроля и оценки результатов обучения</b>
<b>Сформированные ОК, ПК</b>	
ОК 1. Выбирать способы решения задач профессиональной деятельности, применительно к различным контекстам	Выполнение и защита практических работ № 1, 3 Оценка правильности выполнения самостоятельной работы
ОК 2. Осуществлять поиск, анализ и интерпретацию информации, необходимой для выполнения задач профессиональной деятельности	Выполнение и защита практических работ №5, 6 Оценка правильности выполнения самостоятельной работы
ОК 3. Планировать и реализовывать собственное профессиональное и личностное развитие	Выполнение и защита практических работ № 2, 4
ОК 4. Работать в коллективе и команде, эффективно взаимодействовать с коллегами, руководством, клиентами	Выполнение и защита практических работ № 7, 8
ОК 5. Осуществлять устную и письменную коммуникацию на государственном языке с учетом особенностей социального и культурного контекста	Выполнение и защита практических работ № 9, 10 Оценка правильности выполнения самостоятельной работы
ОК 9. Использовать информационные технологии в профессиональной деятельности	Оценка правильности выполнения самостоятельной работы
ОК 11. Планировать предпринимательскую деятельность в профессиональной сфере.	Оценка правильности выполнения самостоятельной работы

<p><b>Освоенные умения:</b></p> <ul style="list-style-type: none"> <li>– выполнять расчеты с использованием прикладных компьютерных программ;</li> <li>– использовать сеть Интернет и ее возможности для организации оперативного обмена информацией;</li> <li>– использовать технологии сбора, размещения, хранения, накопления, преобразования и передачи данных в профессионально ориентированных информационных системах;</li> <li>– обрабатывать и анализировать информацию с применением программных средств и вычислительной техники;</li> <li>– получать информацию в локальных и глобальных компьютерных сетях;</li> <li>– применять графические редакторы для создания и редактирования изображений;</li> <li>– применять компьютерные программы для поиска информации, составления и оформления документов и презентаций</li> </ul>	<p>Оценочное средство № 1-6</p>
<p><b>Усвоенные знания:</b></p> <ul style="list-style-type: none"> <li>– базовые системные программные продукты и пакеты прикладных программ;</li> <li>– основные положения и принципы построения системы обработки и передачи информации;</li> <li>– устройство компьютерных сетей и сетевых технологий обработки и передачи информации; методы и приемы обеспечения информационной безопасности;</li> <li>– методы и средства сбора, обработки, хранения, передачи и накопления информации;</li> <li>– общий состав и структуру персональных электронно-вычислительных машин (далее - ЭВМ) и вычислительных систем;</li> </ul>	<p>Оценочное средство № 1-6</p>

– основные принципы, методы и свойства информационных и телекоммуникационных технологий, их эффективность.	
--	--

### III. ФОС для проведения текущего контроля

(комплект оценочных материалов для оценки уровня освоения умений, усвоения знаний, сформированности общих и профессиональных компетенций)

#### ОЦЕНОЧНОЕ СРЕДСТВО № 1 КОМПЛЕКТ ЗАДАНИЙ ДЛЯ ПРОВЕРОЧНОЙ РАБОТЫ

Раздел	Раздел 1. Автоматизированная обработка информации
Тема	1.1 Технология обработки и передачи информации
Форма контроля	Проверочная работа
Вид контроля	Текущий
Объекты оценки:	
1. Компоненты ПК	-
2. Компоненты ОК	ОК 1. Выбирать способы решения задач профессиональной деятельности, применительно к различным контекстам
	ОК 2. Осуществлять поиск, анализ и интерпретацию информации, необходимой для выполнения задач профессиональной деятельности
	ОК 3. Планировать и реализовывать собственное профессиональное и личностное развитие
	ОК 4. Работать в коллективе и команде, эффективно взаимодействовать с коллегами, руководством, клиентами
	ОК 5. Осуществлять устную и письменную коммуникацию на государственном языке с учетом особенностей социального и культурного контекста
	ОК 9. Использовать информационные технологии в профессиональной деятельности
	ОК 11. Планировать предпринимательскую деятельность в профессиональной сфере.
3. Знания	<ul style="list-style-type: none"> <li>– выполнять расчеты с использованием прикладных компьютерных программ;</li> <li>– использовать сеть Интернет и ее возможности для организации оперативного обмена информацией;</li> <li>– использовать технологии сбора, размещения, хранения, накопления, преобразования и передачи данных в профессионально ориентированных</li> </ul>

	<p>информационных системах;</p> <ul style="list-style-type: none"> <li>– обрабатывать и анализировать информацию с применением программных средств и вычислительной техники;</li> <li>– получать информацию в локальных и глобальных компьютерных сетях;</li> <li>– применять графические редакторы для создания и редактирования изображений;</li> </ul> <p>применять компьютерные программы для поиска информации, составления и оформления документов и презентаций</p>
4. Умения	<ul style="list-style-type: none"> <li>– базовые системные программные продукты и пакеты прикладных программ;</li> <li>– основные положения и принципы построения системы обработки и передачи информации;</li> <li>– устройство компьютерных сетей и сетевых технологий обработки и передачи информации; методы и приемы обеспечения информационной безопасности;</li> <li>– методы и средства сбора, обработки, хранения, передачи и накопления информации;</li> <li>– общий состав и структуру персональных электронно- вычислительных машин (далее - ЭВМ) и вычислительных систем;</li> </ul> <p>основные принципы, методы и свойства информационных и телекоммуникационных технологий, их эффективность</p>

#### **Условия выполнения задания**

На выполнение проверочной работы отводится 60 минут. Задания проверочной работы предлагаются в письменной форме.

Библиографический источник: Угринович Н.Д. Информатика и ИКТ. Профильный уровень: учебник для 11 класса /Н.Д. Угринович. – 3-е изд. – М. БИНОМ. Лаборатория знаний, 2010. – 308 с.:ил.

Министерство образования и науки Челябинской области  
государственное бюджетное профессиональное образовательное учреждение «Симский  
механический техникум»

<p>Рассмотрено цикловой комиссией общепрофессиональных дисциплин</p> <p>« ____ » _____ 20__ г.</p> <p>Председатель _____ /Е.С. Боровкова/ _____</p>	<p>Проверочная работа № 1 по УД ЕН.02 ИТПД <b>Вариант №1</b> <b>«Технология обработки и передачи информации»</b></p> <p>15.02.15 Технология металлообрабатывающего производства</p>	<p>Утверждаю Директор ГБПОУ СМТ</p> <p>_____ /А.И. Калинина/</p> <hr/> <p>« ____ » _____ 20__ г.</p>
---	---	--

Ответить на 6 вопросов из возможных 15:

1. Историческое развитие и современное состояние информационных и коммуникационных технологий.
2. Определение информационных технологий.
3. Задачи информационных технологий.
4. Принципы информационных технологий.
5. Методы информационных технологий.
6. Свойства информационных технологий.
7. Информационные процессы.
8. Инструментарий информационной технологии.
9. Составные части информационной технологии.
10. Выбор вариантов внедрения информационной технологии.
11. Виды информационных технологий.
12. Основные компоненты различных видов информационных технологий.
13. Прикладное программное обеспечение и информационные ресурсы.
14. Вопросы информатизации общества: информационная культура, правовая охрана программ и данных, защита данных.
15. Роль информационных и коммуникационных технологий в управленческих процессах.



Оценка	Показатели оценки
5	Дан формально-логический ответ на 6 из 15 возможных вопросов
4	Дан формально-логический ответ на 5 из 15 возможных вопросов
3	Дан формально-логический ответ на 4 из 15 возможных вопросов

**ОЦЕНОЧНОЕ СРЕДСТВО № 2**  
**КОМПЛЕКТ ЗАДАНИЙ ДЛЯ ПРОВЕРОЧНОЙ РАБОТЫ**

Раздел	Раздел 1. Автоматизированная обработка информации
Тема	1.2 Архитектура ПК. Программное обеспечение ПК
Форма контроля	Проверочная работа
Вид контроля	Текущий
Объекты оценки:	
1. Компоненты ПК	-
2. Компоненты ОК	ОК 1. Выбирать способы решения задач профессиональной деятельности, применительно к различным контекстам
	ОК 2. Осуществлять поиск, анализ и интерпретацию информации, необходимой для выполнения задач профессиональной деятельности
	ОК 3. Планировать и реализовывать собственное профессиональное и личностное развитие
	ОК 4. Работать в коллективе и команде, эффективно взаимодействовать с коллегами, руководством, клиентами
	ОК 5. Осуществлять устную и письменную коммуникацию на государственном языке с учетом особенностей социального и культурного контекста
	ОК 9. Использовать информационные технологии в профессиональной деятельности
	ОК 11. Планировать предпринимательскую деятельность в профессиональной сфере.
3. Знания	<ul style="list-style-type: none"> <li>– выполнять расчеты с использованием прикладных компьютерных программ;</li> <li>– использовать сеть Интернет и ее возможности для организации оперативного обмена информацией;</li> <li>– использовать технологии сбора, размещения, хранения, накопления, преобразования и передачи данных в профессионально ориентированных информационных системах;</li> <li>– обрабатывать и анализировать информацию с применением программных средств и вычислительной техники;</li> <li>– получать информацию в локальных и глобальных компьютерных сетях;</li> <li>– применять графические редакторы для создания и редактирования изображений;</li> <li>применять компьютерные программы для поиска информации, составления и оформления документов и презентаций</li> </ul>
4. Умения	– базовые системные программные продукты и

пакеты прикладных программ;

- основные положения и принципы построения системы обработки и передачи информации;
- устройство компьютерных сетей и сетевых технологий обработки и передачи информации; методы и приемы обеспечения информационной безопасности;
- методы и средства сбора, обработки, хранения, передачи и накопления информации;
- общий состав и структуру персональных электронно- вычислительных машин (далее - ЭВМ) и вычислительных систем;

основные принципы, методы и свойства информационных и телекоммуникационных технологий, их эффективность

### **Условия выполнения задания**

На выполнение проверочной работы отводится 90 минут. Задания проверочной работы предлагаются в письменной форме

Библиографический источник: Леонтьев В.П. Новейшая энциклопедия персонального компьютера 2010. – М., ОЛМА Медиа Групп, 2010. – 896 с.

Министерство образования и науки Челябинской области  
государственное бюджетное профессиональное образовательное учреждение «Симский  
механический техникум»

<p>Рассмотрено цикловой комиссией общепрофессиональных дисциплин</p> <p>« ____ » _____ 20__г.</p> <p>Председатель _____ /Е.С. Боровкова/ _____</p>	<p>Проверочная работа № 2 по УД ЕН.02 ИТПД <b>Вариант №1</b> <b>«Архитектура ПК. Программное обеспечение ПК»</b></p> <p>15.02.15 Технология металлообрабатывающего производства</p>	<p>Утверждаю Директор ГБПОУ СМТ</p> <p>_____ /А.И. Калинина/</p> <p>_____ « ____ » _____ 20__г.</p>
--	---	---

Ответить на 5 вопросов из возможных 10:

1. Дайте определение термину «Компьютер».
2. От чего зависит скорость работы компьютера?
3. Базовая конфигурация персонального компьютера.
4. Периферийные устройства персонального компьютера:
5. Назовите устройства, входящие в состав процессора.
6. Виды внешней и внутренней памяти компьютера.
7. Какое устройство служит для долговременного хранения информации?
8. Чем принципиально отличается процесс хранения информации на внешних носителях от процесса хранения информации в оперативной памяти?
9. Устройства ввода и вывода информации.
10. Какое устройство используется для подключения компьютера к телефонной сети?

Оценка	Показатели оценки
5	Дан формально-логический ответ на 5 из 10 возможных вопросов
4	Дан формально-логический ответ на 4 из 10 возможных вопросов
3	Дан формально-логический ответ на 3 из 10 возможных вопросов

**ОЦЕНОЧНОЕ СРЕДСТВО № 3**  
**КОМПЛЕКТ ЗАДАНИЙ ДЛЯ ПРОВЕРОЧНОЙ РАБОТЫ**

Раздел	Раздел 2. Общий состав и структура информационных вычислительных систем
Тема	2.1 Классификация вычислительных систем
Форма контроля	Проверочная работа
Вид контроля	Текущий
Объекты оценки:	
1. Компоненты ПК	-
2. Компоненты ОК	ОК 1. Выбирать способы решения задач профессиональной деятельности, применительно к различным контекстам
	ОК 2. Осуществлять поиск, анализ и интерпретацию информации, необходимой для выполнения задач профессиональной деятельности
	ОК 3. Планировать и реализовывать собственное профессиональное и личностное развитие
	ОК 4. Работать в коллективе и команде, эффективно взаимодействовать с коллегами, руководством, клиентами
	ОК 5. Осуществлять устную и письменную коммуникацию на государственном языке с учетом особенностей социального и культурного контекста
	ОК 9. Использовать информационные технологии в профессиональной деятельности
	ОК 11. Планировать предпринимательскую деятельность в профессиональной сфере.
3. Знания	<ul style="list-style-type: none"> <li>– выполнять расчеты с использованием прикладных компьютерных программ;</li> <li>– использовать сеть Интернет и ее возможности для организации оперативного обмена информацией;</li> <li>– использовать технологии сбора, размещения, хранения, накопления, преобразования и передачи данных в профессионально ориентированных информационных системах;</li> <li>– обрабатывать и анализировать информацию с применением программных средств и вычислительной техники;</li> <li>– получать информацию в локальных и глобальных компьютерных сетях;</li> <li>– применять графические редакторы для создания и редактирования изображений;</li> <li>– применять компьютерные программы для поиска информации, составления и оформления документов и презентаций</li> </ul>

4. Умения	<ul style="list-style-type: none"> <li>– базовые системные программные продукты и пакеты прикладных программ;</li> <li>– основные положения и принципы построения системы обработки и передачи информации;</li> <li>– устройство компьютерных сетей и сетевых технологий обработки и передачи информации; методы и приемы обеспечения информационной безопасности;</li> <li>– методы и средства сбора, обработки, хранения, передачи и накопления информации;</li> <li>– общий состав и структуру персональных электронно- вычислительных машин (далее - ЭВМ) и вычислительных систем;</li> <li>основные принципы, методы и свойства информационных и телекоммуникационных технологий, их эффективность</li> </ul>
-----------	--

#### **Условия выполнения задания**

На выполнение проверочной работы отводится 45 минут. Задания проверочной работы предлагаются в письменной форме.

Библиографический источник: Михеева Е.В. Практикум по информатике: учеб. пособие для студ. учреждений сред. проф. образования /Е.В. Михеева. -12-е изд., стер. –М.: Издательский центр «Академия», 2013. -192 с.

Министерство образования и науки Челябинской области  
государственное бюджетное профессиональное образовательное учреждение «Симский  
механический техникум»

<p>Рассмотрено цикловой комиссией общефессиональных дисциплин</p> <p>« ____ » _____ 20__ г.</p> <p>Председатель _____ /Е.С. Боровкова/ _____</p>	<p>Проверочная работа № 3 по УД ЕН.02 ИТПД <b>Вариант №1</b> <b>«Классификация вычислительных систем»</b></p> <p>15.02.15 Технология металлообрабатывающего производства</p>	<p>Утверждаю Директор ГБПОУ СМТ _____ /А.И. Калинина/ _____</p> <p>« ____ » _____ 20__ г.</p>
--	--	---

Ответить на 5 вопросов из возможных 14:

1. Дисциплина информационные технологии в профессиональной деятельности. Роль и место дисциплины среди других дисциплин.
2. Информация. Понятие информации. Виды существования информации.
3. Формы представления информации в ЭВМ.
4. Что понимают под термином "поколение ЭВМ"?
5. Классическая структура ЭВМ фон-Неймановской архитектуры. Назначение блоков.
6. Как записывается и передается физическая информация в ЭВМ?
7. Как называется последовательность действий, записанная на специальном языке и предназначенная для выполнения компьютером?
8. От чего зависит производительность работы компьютера (быстрота выполнения операций)?
9. Единицы измерения информации.
10. Дайте определение понятию «бит».
11. Чему равен 1 байт?
12. Чему равен 1 Кбайт?
13. Сколько бит информации необходимо для кодирования одной буквы?
14. Сколько памяти занимает одна строка из 60 символов?

Оценка	Показатели оценки
5	Дан формально-логический ответ на 5 из 14 возможных вопросов
4	Дан формально-логический ответ на 4 из 14 возможных вопросов

3	Дан формально-логический ответ на 3 из 14 возможных вопросов
---	--



## ОЦЕНОЧНОЕ СРЕДСТВО № 4

### КОМПЛЕКТ ЗАДАНИЙ ДЛЯ ПРОВЕРОЧНОЙ РАБОТЫ

Раздел	Раздел 2. Общий состав и структура информационно-вычислительных систем
Тема	2.2 Компоненты и цикл работы компьютера
Форма контроля	Проверочная работа
Вид контроля	Текущий
Объекты оценки:	
1. Компоненты ПК	-
2. Компоненты ОК	ОК 1. Выбирать способы решения задач профессиональной деятельности, применительно к различным контекстам
	ОК 2. Осуществлять поиск, анализ и интерпретацию информации, необходимой для выполнения задач профессиональной деятельности
	ОК 3. Планировать и реализовывать собственное профессиональное и личностное развитие
	ОК 4. Работать в коллективе и команде, эффективно взаимодействовать с коллегами, руководством, клиентами
	ОК 5. Осуществлять устную и письменную коммуникацию на государственном языке с учетом особенностей социального и культурного контекста
	ОК 9. Использовать информационные технологии в профессиональной деятельности
	ОК 11. Планировать предпринимательскую деятельность в профессиональной сфере.
3. Знания	<ul style="list-style-type: none"> <li>– выполнять расчеты с использованием прикладных компьютерных программ;</li> <li>– использовать сеть Интернет и ее возможности для организации оперативного обмена информацией;</li> <li>– использовать технологии сбора, размещения, хранения, накопления, преобразования и передачи данных в профессионально ориентированных информационных системах;</li> <li>– обрабатывать и анализировать информацию с применением программных средств и вычислительной техники;</li> <li>– получать информацию в локальных и глобальных компьютерных сетях;</li> <li>– применять графические редакторы для создания и редактирования изображений;</li> <li>– применять компьютерные программы для поиска информации, составления и оформления документов и презентаций</li> </ul>

4. Умения	<ul style="list-style-type: none"> <li>– базовые системные программные продукты и пакеты прикладных программ;</li> <li>– основные положения и принципы построения системы обработки и передачи информации;</li> <li>– устройство компьютерных сетей и сетевых технологий обработки и передачи информации; методы и приемы обеспечения информационной безопасности;</li> <li>– методы и средства сбора, обработки, хранения, передачи и накопления информации;</li> <li>– общий состав и структуру персональных электронно- вычислительных машин (далее - ЭВМ) и вычислительных систем;</li> <li>основные принципы, методы и свойства информационных и телекоммуникационных технологий, их эффективность</li> </ul>
-----------	--

#### **Условия выполнения задания**

На выполнение проверочной работы отводится 45 минут. Задания проверочной работы предлагаются в письменной форме

Библиографический источник: Михеева Е.В. Информатика: учебник для студ. учреждений сред. проф. образования /Е.В. Михеева, О.И. Титова. -10-е изд., стер. –М.: Издательский центр «Академия», 2014. -352 с.

Министерство образования и науки Челябинской области  
государственное бюджетное профессиональное образовательное учреждение «Симский  
механический техникум»

<p>Рассмотрено цикловой комиссией общеобразовательных дисциплин</p> <p>« ____ » _____ 20__ г.</p> <p>Председатель _____ /Е.С. Боровкова/ _____</p>	<p>Проверочная работа № 4 по УД ЕН.02 ИТПД <b>Вариант №1</b> <b>«Компоненты и цикл работы компьютера»</b></p> <p>15.02.15 Технология металлообрабатывающего производства</p>	<p>Утверждаю Директор ГБПОУ СМТ _____ /А.И. Калинина/ _____</p> <p>« ____ » _____ 20__ г.</p>
--	--	---

Ответить на 5 вопросов из возможных 15:

1. Что такое HardWare и SoftWare компьютера?
2. Из каких простейших элементов состоит программа?
3. Что такое система команд компьютера?
4. Перечислите главные устройства компьютера.
5. Опишите функции памяти и функции процессора.
6. Каково назначение основных частей процессора?
7. Сформулируйте общие принципы построения компьютеров.
8. В чём заключается принцип программного управления?
9. В чём суть принципа однородности памяти?
10. В чём заключается принцип адресности?
11. Что такое команда? Что описывает команда?
12. Опишите основной цикл процесса обработки команд.
13. Что понимается под архитектурой компьютера?
14. Что понимается под структурой компьютера?
15. Каковы отличительные особенности классической архитектуры?

Оценка	Показатели оценки
5	Дан формально-логический ответ на 5 из 15 возможных вопросов
4	Дан формально-логический ответ на 4 из 15 возможных вопросов
3	Дан формально-логический ответ на 3 из 15 возможных вопросов

**ОЦЕНОЧНОЕ СРЕДСТВО № 5**  
**КОМПЛЕКТ ЗАДАНИЙ ДЛЯ ПРОВЕРОЧНОЙ РАБОТЫ**

Раздел	Раздел 2. Общий состав и структура информационно-вычислительных систем
Тема	2.3 Различные виды запоминающих устройств
Форма контроля	Проверочная работа
Вид контроля	Текущий
Объекты оценки:	
1. Компоненты ПК	-
2. Компоненты ОК	ОК 1. Выбирать способы решения задач профессиональной деятельности, применительно к различным контекстам
	ОК 2. Осуществлять поиск, анализ и интерпретацию информации, необходимой для выполнения задач профессиональной деятельности
	ОК 3. Планировать и реализовывать собственное профессиональное и личностное развитие
	ОК 4. Работать в коллективе и команде, эффективно взаимодействовать с коллегами, руководством, клиентами
	ОК 5. Осуществлять устную и письменную коммуникацию на государственном языке с учетом особенностей социального и культурного контекста
	ОК 9. Использовать информационные технологии в профессиональной деятельности
	ОК 11. Планировать предпринимательскую деятельность в профессиональной сфере.
3. Знания	<ul style="list-style-type: none"> <li>– выполнять расчеты с использованием прикладных компьютерных программ;</li> <li>– использовать сеть Интернет и ее возможности для организации оперативного обмена информацией;</li> <li>– использовать технологии сбора, размещения, хранения, накопления, преобразования и передачи данных в профессионально ориентированных информационных системах;</li> <li>– обрабатывать и анализировать информацию с применением программных средств и вычислительной техники;</li> <li>– получать информацию в локальных и глобальных компьютерных сетях;</li> <li>– применять графические редакторы для создания и редактирования изображений;</li> <li>– применять компьютерные программы для поиска информации, составления и оформления документов и презентаций</li> </ul>

4. Умения	<ul style="list-style-type: none"> <li>– базовые системные программные продукты и пакеты прикладных программ;</li> <li>– основные положения и принципы построения системы обработки и передачи информации;</li> <li>– устройство компьютерных сетей и сетевых технологий обработки и передачи информации; методы и приемы обеспечения информационной безопасности;</li> <li>– методы и средства сбора, обработки, хранения, передачи и накопления информации;</li> <li>– общий состав и структуру персональных электронно- вычислительных машин (далее - ЭВМ) и вычислительных систем;</li> <li>основные принципы, методы и свойства информационных и телекоммуникационных технологий, их эффективность</li> </ul>
-----------	--

#### **Условия выполнения задания**

На выполнение проверочной работы отводится 90 минут. Задания проверочной работы предлагаются в письменной форме

Библиографический источник: Михеева Е.В. Практикум по информатике: учеб. пособие для студ. учреждений сред. проф. образования /Е.В. Михеева. -12-е изд., стер. –М.: Издательский центр «Академия», 2013. -192 с.

Министерство образования и науки Челябинской области  
государственное бюджетное профессиональное образовательное учреждение «Симский  
механический техникум»

Рассмотрено цикловой комиссией обще профессиональных дисциплин  « ____ » _____ 20__ г.  Председатель _____ /Е.С. Боровкова/ _____	Проверочная работа № 5 по УД ЕН.02 ИТПД <b>Вариант №1</b> <b>«Различные виды запоминающих устройств»</b>  15.02.15 Технология металлообрабатывающего производства	Утверждаю Директор ГБПОУ СМТ _____ /А.И. Калинина/  _____  « ____ » _____ 20__ г.
--	--	--

Тест:

1. Что из перечисленного является запоминающим устройством с циклическим доступом?
  - а) ЗУ на магнитном диске
  - б) ЗУ на магнитной ленте
  - в) ОЗУ
  - г) безадресные ЗУ
2. Какая память из перечисленных видов памяти, обладает самым большим быстродействием?
  - а) ПЗУ
  - б) кэш-память
  - в) ОЗУ
  - г) регистры процессора
3. В какой памяти компьютера информация хранится в виде файлов?
  - а) в оперативной памяти
  - б) во внешней памяти
  - в) в кэш-памяти
  - г) в регистровой памяти процессора
4. Запоминающие устройства с каким способом хранения информации используются для организации оперативной памяти компьютера?
  - а) оптические ЗУ
  - б) статические ЗУ

в) динамические ЗУ

г) ЗУ на магнитных носителях

5. Адресуемой единицей информации оперативной памяти компьютера является

а) один байт

б) два байта

в) три байта

г) один бит

6. Какой объем информации может хранить каждый элемент памяти запоминающего устройства?

а) один байт

б) два байта

в) четыре байта

г) один бит

7. Какая характеристика памяти показывает скорость передачи данных за единицу времени?

а) пропускная способность

б) объем

в) быстродействие

8. Что из перечисленного является запоминающим устройством с произвольным доступом?

а) ЗУ на магнитном диске

б) ЗУ на магнитной ленте

в) кэш-память

г) ОЗУ

9. Информация, записанная на магнитный диск, называется

а) регистр

б) файл

в) машинное слово

г) ячейка

10. Какое из перечисленных запоминающих устройств является буферным?

а) ПЗУ

б) ОЗУ

в) кэш память

г) ВЗУ

Шкала оценки образовательных достижений

Процент результативности (правильных ответов)	Оценка уровня подготовки	
	балл (отметка)	вербальный аналог
90 ÷ 100 (9-10 правильных ответов)	5	отлично
70 ÷ 89 (7-8 правильных ответа)	4	хорошо
50 ÷ 69 (5-6 правильных ответа)	3	удовлетворительно
менее 50 (менее 5 правильных ответов)	2	неудовлетворительно

Пакет преподавателя:

№ задания	1	2	3	4	5	6	7	8	9	10
правильный ответ	а	г	б	в	а	г	а	г	б	в



## **Х. ПРОМЕЖУТОЧНАЯ АТТЕСТАЦИЯ ПО ДИСЦИПЛИНЕ**

Промежуточная аттестация по учебной дисциплине ЕН.02 Информационные технологии в профессиональной деятельности проводится в форме зачета с оценкой. Зачет с оценкой – это форма промежуточного контроля по дисциплине, при которой уровень освоения оценивается оценками «отлично», «хорошо», «удовлетворительно», «неудовлетворительно».

При проведении промежуточной аттестации используются следующие оценочные средства:

- перечень теоретических вопросов к зачету с оценкой,
- комплект практических заданий к зачету с оценкой.

Перечень теоретических вопросов выдается студентам не позднее, чем за месяц до начала сессии.

При проведении промежуточной аттестации студентов по учебной дисциплине ЕН.02 Информационные технологии в профессиональной деятельности используются следующие критерии оценок:

Оценка "отлично" ставится студенту, проявившему всесторонние и глубокие знания учебного материала, освоившему основную и дополнительную литературу, обнаружившему творческие способности в понимании, изложении и практическом использовании усвоенных знаний. Оценка "отлично" соответствует высокому уровню освоения дисциплины.

Оценка "хорошо" ставится студенту, проявившему полное знание учебного материала, освоившему основную рекомендованную литературу, обнаружившему стабильный характер знаний и умений и способному к их самостоятельному применению и обновлению в ходе последующего обучения и практической деятельности. Оценка "хорошо" соответствует достаточному уровню освоения дисциплины.

Оценка "удовлетворительно" ставится студенту, проявившему знания основного учебного материала в объеме, необходимом для последующего обучения и предстоящей практической деятельности, знакомому с основной рекомендованной литературой, допустившему неточности при ответе, но в основном обладающему необходимыми знаниями и умениями для их устранения при корректировке со стороны преподавателя. Оценка "удовлетворительно" соответствует достаточному уровню освоения дисциплины.

Оценка "неудовлетворительно" ставится студенту, обнаружившему существенные пробелы в знании основного учебного материала, допустившему принципиальные ошибки при применении теоретических знаний, которые не позволяют ему продолжить обучение или приступить к

практической деятельности без дополнительной подготовки по данной дисциплине. Оценка "неудовлетворительно" соответствует низкому уровню освоения дисциплины.

Промежуточная аттестация в форме зачета с оценкой проводится за счет времени, отведенного на дисциплину.

Для студентов, успешно и вовремя выполнивших все формы и методы текущего контроля во время обучения, возможно выставление среднего балла по текущим оценкам за семестр в качестве оценки за дифференцированный зачет.

## **XI. ФОС ДЛЯ ПРОМЕЖУТОЧНОЙ АТТЕСТАЦИИ ПО УД**

(комплект оценочных материалов для оценки освоения умений и усвоения знаний, сформированности общих и профессиональных компетенций при проведении промежуточной аттестации)

### **2. Условия проведения зачета с оценкой**

Зачет с оценкой проводится на последнем занятии в компьютерном классе в форме самостоятельной работы по вариантам.

Время выполнения задания: 90 мин.

Библиографический источник:

1) Михеева Е.В. Информатика: учебник для студ. учреждений сред. проф. образования /Е.В. Михеева, О.И. Титова. -10-е изд., стер. –М.: Издательский центр «Академия», 2014. -352 с.

2) Михеева Е.В. Практикум по информатике: учеб. пособие для студ. учреждений сред. проф. образования /Е.В. Михеева. -12-е изд., стер. –М.: Издательский центр «Академия», 2013. -192 с.

Министерство образования и науки Челябинской области  
государственное бюджетное профессиональное образовательное учреждение «Симский  
механический техникум»

**ОЦЕНОЧНОЕ СРЕДСТВО № 7**

Рассмотрено цикловой комиссией общепрофессиональных дисциплин «___» _____ 202_г.  Председатель _____ /Е.С. Боровкова/	<b>ПЕРЕЧЕНЬ ТЕОРЕТИЧЕСКИХ ВОПРОСОВ К ЗАЧЕТУ С ОЦЕНКОЙ</b> <b>по УД ЕН.02 ИТЦД</b> Специальность 15.02.15 «Технология металлообрабатывающего производства»  Курс: II	Утверждаю Директор ГБПОУ СМТ: _____ /А.И. Калинина/ _____ «___» _____ 202_г.
--	--	---

1. Многообразие компьютеров.
2. Типы компьютеров, их основные характеристики и области использования.
3. Классификация программного обеспечения.
4. Назначение и область применения различных видов программного обеспечения.
5. Компьютерные сети: определение, назначение, виды.
6. Локальные и глобальные сети. Примеры.
7. Способы подключения к Интернет.
8. Браузер: определение, назначение, примеры.
9. Поиск информации в Интернет.
10. Что такое сайт? Что такое ссылка? Что такое URL? Что такое домашняя страница и как ее настроить?
11. Оргтехника: определение, примеры.
12. Определение и область применения ламинатора, плоттера.
13. Сканеры: определение, параметры, виды, разрешающая способность.
14. Принтеры: определение, виды. Принцип печати, достоинства и недостатки, применение различных видов принтеров.
15. Определение и область применения многофункциональных устройств (МФУ), ризографа, факса, ксерокса, копира.
16. Виды компьютерной графики.
17. Разрешение изображения.
18. Векторная графика: принцип, достоинства и недостатки. Примеры.
19. Растровые редакторы и форматы.
20. Растровая графика: принцип, достоинства и недостатки. Примеры.
21. Векторные редакторы и форматы.
22. Фрактальная графика и фрактальные изображения.

23. Трёхмерная графика. Редакторы трёхмерной графики.
24. Базовая конфигурация компьютера.
25. Устройства ввода-вывода информации.
26. Периферийные устройства компьютера.
27. Устройства памяти компьютера.
28. Информационная безопасность.
29. Виды угроз безопасности.
30. Методы защиты информации.

Преподаватель \_\_\_\_\_ / Тютина Е.М. /  
*подпись* *Фамилия И.О.*

**ОЦЕНОЧНОЕ СРЕДСТВО №8**

<p>Рассмотрено цикловой комиссией общепрофессиональных дисциплин « ____ » _____ 202_г.  Председатель  /Е.С. Боровкова/</p>	<p><b>ПЕРЕЧЕНЬ ПРАКТИЧЕСКИХ ЗАДАНИЙ К ЗАЧЕТУ С ОЦЕНКОЙ</b> <b>по УД ЕН.02 ИТПД</b> Специальность 15.02.15 «Технология металлообрабатывающего производства»  Курс: II</p>	<p>Утверждаю Директор ГБПОУ СМТ:  /А.И. Калинина/  « ____ » _____ 202_г.</p>
--	--	--

**1 Создайте документ по образцу в текстовом редакторе.**

а) Установить поля: верхнее и левое- 3 см, правое – 1,5 см, нижнее – 2 см.

б) Фразы: «обратил внимание» выделить жирным; «следующие» - подчеркнуть; последний абзац оформить курсивным шрифтом; «Уважаемый Владимир Павлович» - шрифт Verdana, по центру, размер 14, разреженный на 3 пт; адрес – цвет шрифта серый, размер 9; «С уважением» - шрифт приподнятый, выравнивание по правому краю, 10 размер.

в) Скопировать текст на следующую страницу. Пронумеровать страницы.

**2 Создать расписание занятий Вашей группы в таблице по образцу.**

**3 Создать расписание занятий Вашей группы в таблице по образцу.**

**4 Наберите текст и отформатируйте по образцу:**

Шрифт 12. Междустрочный интервал 1,5. Оформление – двойная волна с тенью. Заливка – узор (светл. гориз.) бирюзового цвета.

**5 Наберите следующий текст и отформатируйте по образцу:**

Междустрочный интервал 1,6. Оформление – тройная линия с тенью красного цвета. Заливка – узор (светл. вертикаль) бледно-зеленый. Фраза «Будем рады видеть вас» интервал разреженный на 2 пт.

**6 Создать следующую электронную таблицу.**

1. Установить ширину столбцов равной в 20 символов.

2. В ячейках А4-А14 задать случайные числа в интервале от 0 до 1 (используя функцию СЛЧИС).

3. В ячейках В4-В14, С4-С14, D4-D14, Е4-Е14, F4-F14 значения должны быть в 100 раз больше, чем в ячейках А4-А14.

4. Выделить ячейки В4-В14 и установить числовой формат с тремя знаками после запятой.

5. Выделить ячейки С4-С14 и установить денежный формат с двумя знаками после запятой.

6. Выделить ячейки D4-D14 и установить финансовый формат.

7. Выделить ячейки Е4-Е14 и установить процентный формат с одним знаком после запятой.

8. Выделить ячейки F4-F14, установить дробный формат и вывести числа в виде простых дробей.
9. Выделить ячейки A3-F14 и установить внешние и внутренние границы.
10. В столбцах A-F выполнить автоподбор ширины.

**7 Создать электронную таблицу расчета стоимости бензина для проезда на автомобиле из Москвы в столицы государств СНГ.** Основными данными для расчета служат: расход автомобилем бензина на 100 км пути, цена 1 л бензина, расстояние от Москвы до городов. Для определения стоимости бензина нужно путь разделить на 100, умножить на величину расхода бензина на 100 км пути (абсолютная адресация) и умножить на цену 1 л бензина (абсолютная адресация).

**8 Выполнить построение диаграмм.** Количество проданных путевок в ячейках B3-E5 задать случайным образом в интервале от 0 до 200 (используя функцию СЛЧИС, задать формат 0 знаков после запятой). Построить график (Проданные путевки по годам для Чехии и Италии) и объемную линейчатую диаграмму (Проданные путевки по годам для Польши).

	A	B	C	D	E	F
1	<b>Реализация путевок</b>					
2	<b>Годы</b>	<b>2008</b>	<b>2009</b>	<b>2010</b>	<b>2011</b>	<b>За 4 года</b>
3	Чехия					
4	Польша					
5	Италия					
6	<b>Итого</b>					

**9 Выполнить построение диаграмм.** Количество проданных путевок в ячейках B3-E5 задать случайным образом в интервале от 0 до 100 (используя функцию СЛЧИС, задать формат 0 знаков после запятой). Построить линейчатую диаграмму (Проданные путевки за 4 года для всех стран) и объемную цилиндрическую (Проданные путевки за 2008 и 2010 годы для всех стран).

	A	B	C	D	E	F
1	<b>Реализация путевок</b>					
2	<b>Годы</b>	<b>2008</b>	<b>2009</b>	<b>2010</b>	<b>2011</b>	<b>За 4 года</b>
3	Чехия					
4	Польша					
5	Италия					
6	<b>Итого</b>					

**10 Выполнить построение диаграмм.** Количество проданных путевок в ячейках В3-Е5 задать случайным образом в интервале от 0 до 150 (используя функцию СЛЧИС, задать формат 0 знаков после запятой). Построить кольцевую диаграмму (Проданные путевки за 4 года для Польши и Италии) и объемную круговую (Проданные путевки за 2011 год для всех стран).

	A	B	C	D	E	F
1	<b>Реализация путевок</b>					
2	<b>Годы</b>	<b>2008</b>	<b>2009</b>	<b>2010</b>	<b>2011</b>	<b>За 4 года</b>
3	Чехия					
4	Польша					
5	Италия					
6	<b>Итого</b>					

**11 Выполнить построение диаграмм.** Количество проданных путевок в ячейках В3-Е5 задать случайным образом в интервале от 0 до 150 (используя функцию СЛЧИС, задать формат 0 знаков после запятой). Построить круговую диаграмму (Проданные путевки за 4 года для Чехии) и объемную линейчатую (Проданные путевки за 2009 и 2011 годы для всех стран).

	A	B	C	D	E	F
1	<b>Реализация путевок</b>					
2	<b>Годы</b>	<b>2008</b>	<b>2009</b>	<b>2010</b>	<b>2011</b>	<b>За 4 года</b>
3	Чехия					
4	Польша					
5	Италия					
6	<b>Итого</b>					

**12 Создать электронную таблицу «Табель успеваемости»** для пяти человек. Если средний бал студента выше 3,0 и количество пропусков меньше или равно 20 часам, то в столбце «Итого» вывести «Зачет». Количество пропусков выбирайте случайным образом в интервале от 0 до 40 с округлением до ближайшего целого по формуле. Оценки по предметам - целые случайные числа в интервале от 1 до 5 вычислите по формуле.

№№	Ф.И.О	Матем.	Физика	Информ	Сред. балл	Пропуски	Итого



1							
2							

**13 Создать таблицу для начисления зарплаты продавцам.**

Продавцы в зависимости от объема продаж получают комиссионные в следующих размерах:

до 50 000 руб..... 2 %

от 50 000 руб.до 75 000 руб. 3 %

свыше 75 000 руб..... 4 %

Объем продаж выбирайте случайным образом в интервале от 0 до 200 000 руб. с двумя знаками после запятой в денежном формате. Если объем продаж превышает 120 000 руб., то продавец получает премию в размере 50 % от суммы, превышающей 120 000 руб. Решить задачу для 5 продавцов в виде таблицы. Столбцы 4 и 5 рассчитать, используя функцию ЕСЛИ.

Расчет зарплаты

№№	Ф.И.О.	Объём продаж	Комиссионные	Премия	Итого
1					
2					
Итого:					

**14 Постройте таблицу расчета размера оплаты за электроэнергию в течение 12 месяцев.** Известен расход электроэнергии за каждый месяц в кВт-ч. Стоимость одного киловатт-часа энергии – 1,70 руб. При расчетах обязательно использовать абсолютные ссылки.

**15 Решить задачу, используя функцию ЕСЛИ.** Таблица содержит следующие данные о студентах колледжа: фамилия, возраст и рост студента. Сколько учеников могут заниматься в волейбольной секции, если в нее принимают детей с ростом не менее 165 см? Возраст не должен превышать 20 лет. В последнем столбце вывести результат «принят» или «не принят». Подсчитать количество принятых в секцию.

**16 Создать эффективную презентацию** для защиты курсовой работы "Технология изготовления ригеля сварного" по профессиональному модулю "Подготовка и осуществление технологических процессов изготовления сварных конструкций".

**17 Создать эффективную презентацию** для защиты курсовой работы "Проектирование технологического процесса изготовления сварного узла" по профессиональному модулю "Подготовка и осуществление технологических процессов изготовления сварных конструкций". Презентация должна содержать следующие слайды:

**18 Отретушируйте фотографию в графическом редакторе** (убрать «заломы», рваные края). Откройте фотографию Экзамен\Foto\Sveta.jpg.

**19 Нарисуйте пейзаж «Летний лес»** используя различные кисти (формы, размеры, цвета).

**20 Нарисуйте пейзаж «Зимний лес»** используя различные кисти (формы, размеры, цвета).

**21 Создайте коллаж**, используя работу со слоями. Откройте файлы Экзамен\Foto\Бокал, Рыбка, Волны, Пушистик.

**22 Создать простую виньетку по образцу** (добавить татуировку, выделение с растушеванными краями и заливку) используя файлы «Девушка без татуировки» и «Лошадь»\GIMP\Foto,.

**23 Создайте в базе данных таблицу *Класс*** и внесите в нее следующие поля и записи (в режиме конструктора):

№	Фамилия	Имя	Дата	Пол (м)	Улица	Дом	Класс	Хобби	Глаза
1	Суханов	Сергей	16.02.81	Да	Чердынская	23	10	фото	зеленые
2	Пирогов	Юрий	5.12.83	Да	Куйбышева	6	8	футбол	голубые
3	Лебедева	Света	16.06.85	Нет	Пушкина	37	6	вязание	карие
4	Голдобин	Сергей	23.05.88	Да	Леонова	12	3	лыжи	голубые
5	Ельцина	Натasha	24.05.82	Нет	Чердынская	37	9	чтение	серые
6	Суханова	Натasha	20.12.86	Нет	Ленина	12	5	шитье	зеленые

Создайте следующие запросы:

1) Кто из мужчин имеет голубые глаза? (№, Фамилия, Имя, Пол, Хобби, Глаза)

2) У кого имя начинается на букву С? (№, Фамилия, Имя, Хобби, Глаза)

**24 Создайте в базе данных таблицу *Класс*** и внесите в нее следующие поля (в режиме конструктора):

№	Фамилия	Имя	Дата	Пол (м)	Улица	Дом	Класс	Хобби	Глаза
1	Суханов	Сергей	16.02.81	Да	Чердынская	23	10	фото	зеленые
2	Пирогов	Юрий	5.12.83	Да	Куйбышева	6	8	футбол	голубые
3	Лебедева	Света	16.06.85	Нет	Пушкина	37	6	вязание	карие
4	Голдобин	Сергей	23.05.88	Да	Леонова	12	3	лыжи	голубые
5	Ельцина	Натasha	24.05.82	Нет	Чердынская	37	9	чтение	серые
6	Суханова	Натasha	20.12.86	Нет	Ленина	12	5	шитье	зеленые

Создайте следующие запросы:

1) Кто живёт на улице Чердынской? (№, Фамилия, Имя, Улица, Хобби, Глаза)

2) Кто живет в 12 доме и увлекается лыжами? (№, Фамилия, Имя, Дом, Хобби)

**25 Создайте в базе данных таблицу *Класс*** и внесите в нее следующие поля (в режиме конструктора):

№	Фамилия	Имя	Дата	Пол (м)	Улица	Дом	Класс	Хобби	Глаза
1	Суханов	Сергей	16.02.81	Да	Чердынская	23	10	фото	зеленые
2	Пирогов	Юрий	5.12.83	Да	Куйбышева	6	8	футбол	голубые
3	Лебедева	Света	16.06.85	Нет	Пушкина	37	6	вязание	карие
4	Голдобин	Сергей	23.05.88	Да	Леонова	12	3	лыжи	голубые
5	Ельцина	Натasha	24.05.82	Нет	Чердынская	37	9	чтение	серые
6	Суханова	Натasha	20.12.86	Нет	Ленина	12	5	шитье	зеленые

Создайте следующие запросы:

1) У кого фамилия начинается на букву С? (№, Фамилия, Имя, Улица, Хобби)

2) Кто живет на улице Чердынской и увлекается чтением? (№, Фамилия, Имя, Улица, Дом, Хобби)

**26** Создайте в базе данных таблицу *Класс* и внесите в нее следующие поля (в режиме конструктора):

№	Фамилия	Имя	Дата	Пол (м)	Улица	Дом	Класс	Хобби	Глаза
1	Суханов	Сергей	16.02.81	Да	Чердынская	23	10	фото	зеленые
2	Пирогов	Юрий	5.12.83	Да	Куйбышева	6	8	футбол	голубые
3	Лебедева	Света	16.06.85	Нет	Пушкина	37	6	вязание	карие
4	Голдобин	Сергей	23.05.88	Да	Леонова	12	3	льжи	голубые
5	Ельцина	Наташа	24.05.82	Нет	Чердынская	37	9	чтение	серые
6	Суханова	Наташа	20.12.86	Нет	Ленина	12	5	шитье	зеленые

Создайте следующие запросы:

1) У кого номер дома меньше 8? (№, Фамилия, Имя, Улица, Дом, Класс, Хобби)

2) Кто родился до 1986 года? (№, Фамилия, Имя, Дата, Улица, Дом, Хобби)

**27** Создайте в базе данных таблицу *Класс* и внесите в нее следующие поля (в режиме конструктора):

№	Фамилия	Имя	Дата	Пол (м)	Улица	Дом	Класс	Хобби	Глаза
1	Суханов	Сергей	16.02.81	Да	Чердынская	23	10	фото	зеленые
2	Пирогов	Юрий	5.12.83	Да	Куйбышева	6	8	футбол	голубые
3	Лебедева	Света	16.06.85	Нет	Пушкина	37	6	вязание	карие
4	Голдобин	Сергей	23.05.88	Да	Леонова	12	3	льжи	голубые
5	Ельцина	Наташа	24.05.82	Нет	Чердынская	37	9	чтение	серые
6	Суханова	Наташа	20.12.86	Нет	Ленина	12	5	шитье	зеленые

Создайте следующие запросы:

1) У кого фамилия начинается с одной из букв от А до Л? (№, Фамилия, Имя, Улица, Дом, Класс, Хобби)

2) Кто из девочек по имени «Наташа» имеет серые глаза? (№, Фамилия, Имя, Дата, Улица, Дом, Хобби, Глаза)

Преподаватель \_\_\_\_\_ / Тютина Е.М. /  
подпись Фамилия И.О.

## ОБЩЕПРОФЕССИОНАЛЬНЫЙ ЦИКЛ ОП.01 ИНЖЕНЕРНАЯ ГРАФИКА

### II. ТЕКУЩИЙ КОНТРОЛЬ УСПЕВАЕМОСТИ

#### 2.1. Формы текущего контроля

Текущий контроль успеваемости представляет собой проверку усвоения учебного материала, регулярно осуществляемую на протяжении курса обучения. При проведении текущего контроля используются следующие формы:

- выполнение и защита практических работ;
- выполнение самостоятельных работ;
- проверочная работа;
- письменное тестирование;
- фронтальный опрос;
- выполнение презентаций;

#### **Выполнение и защита практических работ.**

Практические работы проводятся с целью усвоения и закрепления практических умений и знаний, овладения профессиональными компетенциями. В ходе практической работы студенты приобретают умения, предусмотренные рабочей программой УД, учатся основам построения и оформления чертежей, учатся разрабатывать 2D и 3D чертежи, учатся строить эскизы

Список практических, этапы проведения и критерии оценивания практических работ представлены в методических указаниях по проведению практических работ.

#### **Выполнение самостоятельных работ.**

Самостоятельная работа направлена на самостоятельное освоение и закрепление студентами практических умений и знаний, овладение профессиональными компетенциями.

Самостоятельная подготовка студентов по УД предполагает следующие виды и формы работы:

Для овладения знаниями: чтение текста (учебника, первоисточника, дополнительной литературы, технической литературы); проработка конспектов занятий, учебной и специальной технической литературы; конспектирование текста; работа со справочниками; работа с нормативными документами; интернет и др.;

8) для закрепления и систематизации знаний: работа с конспектом лекции (обработка текста); повторная работа над учебным материалом (учебника, первоисточника, дополнительной литературы), составление плана и тезисов ответа; составление таблиц для систематизации учебного материала; изучение нормативных материалов; ответы на контрольные вопросы;

9) для формирования умений: решение задач и упражнений по образцу; решение вариантов задач и упражнений; оформление практических работ;

Задания для выполнения самостоятельной работы, методические рекомендации по выполнению и критерии их оценивания представлены в методических рекомендациях по организации и проведению самостоятельной работы обучающихся.

### **Задание в форме презентации.**

Выполнение задания, результатом которого выступает разработка электронной презентации, является формой самостоятельной работы студентов. Электронная презентация разрабатывается студентами индивидуально или группой студентов (2-3 чел.) в соответствии с методическими рекомендациями по ее подготовке. Защита презентации проводится в устной форме в рамках теоретических занятий. При подготовке выступления по презентации можно руководствоваться рекомендациями к подготовке устного сообщения.

### **Выполнение проверочных работ.**

Проверочная работа характеризуется меньшим охватом проверяемых тем (разделов) и меньшим временем, отведенным на ее выполнение в рамках аудиторного занятия (20-25 мин). Спецификации проверочных работ приведены ниже в данном комплекте ФОС.

### **Письменное тестирование.**

При проведении письменного тестирования студенты должны внимательно прочитать задания теста и выбрать правильные ответы из предложенных вариантов. Количество правильных ответов и максимальное время прохождения теста указывается в задании в зависимости от темы и количества вопросов в тесте.

### **Устный фронтальный опрос.**

Устный фронтальный опрос проводится в форме беседы преподавателя с группой. Опрос сочетается с повторением пройденного, являясь средством закрепления знаний и умений, при умелом его использовании за сравнительно небольшое время позволяет осуществить проверку знаний у значительной части студентов группы. При фронтальном опросе на вопросы преподавателя по сравнительно небольшому объему материала краткие ответы (как правило, с места) дают многие студенты. Нередко фронтальный опрос принимает форму оживленной беседы, в которой активно участвуют вся группа. С помощью фронтального опроса преподаватель имеет возможность проверить выполнение студентами домашнего задания, выяснить готовность группы к изучению нового материала, определить сформированность основных понятий, усвоение нового учебного материала, который был только что разобран на занятии.

## **2.2 Критерии оценки уровня освоения**

При проведении текущего контроля успеваемости студентов по учебной дисциплине ОП.01 Инженерная графика, используются следующие критерии оценок:

1) При оценивании лабораторной, практической и самостоятельной работы студента учитывается следующее:

- качество выполнения практической части работы;
- качество оформления работы;
- качество ответов на вопросы.

Каждый вид работы оценивается по пяти бальной шкале:

«Отлично» - студент полностью овладел программным материалом, ясно представляет форму детали по изображениям, твердо знает изученные правила и условности изображений, ошибок не допускает, качественно оформляет чертеж.

«Хорошо» - студент полностью овладел программным материалом, но при чтении чертежей испытывает небольшие затруднения из-за недостаточно развитого еще пространственного воображения, правила и условности изображений знает, допускает ошибки второстепенного характера, которые исправляет самостоятельно после замечаний преподавателя без дополнительных разъяснений.

«Удовлетворительно» - студент основной программный материал знает нетвердо, но большинство изученных правил и условностей изображений усвоил, допускает существенные ошибки, которые исправляет по указанию и с помощью преподавателя, но основные правила оформления чертежей соблюдает.

«Неудовлетворительно» - студент обнаруживает незнание или непонимание большей или наиболее важной части учебного материала, допускает существенные ошибки, которые не может исправить даже при помощи преподавателя.

2) Критерии оценки выполнения письменного теста, проверочной работы:

Процент результативности (правильные ответы, %)	Оценка уровня подготовки	
	балл (отметка)	вербальный аналог
90 ÷ 100	5	отлично
80 ÷ 89	4	хорошо
70 ÷ 79	3	удовлетворительно
менее 70	2	неудовлетворительно

Все запланированные проверочные работы и тесты по дисциплине обязательны для выполнения.

3) Критерии оценки устного фронтального опроса:

- оценку «отлично» получают ответы, в которых делаются самостоятельные выводы, дается аргументированная критика и самостоятельный анализ фактического материала на основе глубоких знаний по данной теме;
- оценка «хорошо» ставится студенту, проявившему полное знание учебного материала, но нет должной степени самостоятельности;

- оценка «удовлетворительно» ставится студенту, проявившему знания основного учебного материала в объеме, необходимом для последующего обучения и предстоящей практической деятельности, но в основном обладающему необходимыми знаниями и умениями для их устранения при корректировке со стороны преподавателя;
- оценка «неудовлетворительно» ставится студенту, обнаружившему существенные пробелы в знании основного учебного материала, допустившему принципиальные ошибки при применении теоретических знаний, которые не позволяют ему продолжить обучение или приступить к практической деятельности без дополнительной подготовки по данной дисциплине.

5) Критерии оценки электронной презентации:

Критерии оценки	Содержание оценки
1. Содержательный критерий (0-20 баллов)	обоснование выбора темы, знание предмета и свободное владение материалом, грамотное использование научной терминологии, импровизация, речевой этикет
2. Логический критерий (0-20 баллов)	стройное логико-композиционное построение речи, доказательность, аргументированность
3. Речевой критерий (0-20 баллов)	использование языковых и неязыковых средств выразительности, четкая дикция и т.д.
4. Психологический критерий (0-20 баллов)	взаимодействие с аудиторией (прямая и обратная связь), знание и учет законов восприятия речи, использование различных приемов привлечения и активизации внимания
5. Критерий соблюдения дизайн-эргономических требований к компьютерной презентации (0-20 баллов)	соблюдение требований к первому и последнему слайдам, прослеживание обоснованной последовательности слайдов и информации на слайдах, необходимое и достаточное количество фото- и видеоматериалов, учет особенностей восприятия графической (иллюстративной) информации, корректное сочетание фона и графики, органичное соответствие дизайна презентации ее содержанию, грамотное соотнесение устного выступления и компьютерного сопровождения, общее впечатление от мультимедийной презентации

Количество набранных баллов по критериям оценки презентации	Оценка уровня подготовки	
	балл (отметка)	вербальный аналог
90 ÷ 100	5	отлично
80 ÷ 89	4	хорошо
70 ÷ 79	3	удовлетворительно
менее 70	2	неудовлетворительно

В случае группового выполнения презентации в соответствии с принципами технологии групповой работы при оценивании электронной презентации выставляется одна оценка всем участникам микрогруппы. Студенты, не представившие готовую электронную презентацию или представившие работу, которая была оценена на «неудовлетворительно», не допускаются к сдаче экзамена по дисциплине.

Для оценки уровня освоения учебных дисциплин в техникуме устанавливаются следующее соответствие:

«отлично» - высокий уровень освоения;

«хорошо», «удовлетворительно» - достаточный уровень освоения;

«неудовлетворительно» - низкий уровень освоения.

Для оценки общих и профессиональных компетенций студентов используется дихотомическая система оценивания: «0» – компетенция не освоена, «1» – компетенция освоена.



**Сводная таблица по применяемым формам и методам текущего контроля и оценки результатов обучения**

<p align="center"><b>Результаты обучения (ОК, ПК, освоенные умения, усвоенные знания) (взять из рабочей программы)</b></p>	<p align="center"><b>Формы и методы контроля и оценки результатов обучения</b></p>
<p align="center">Сформированные ОК, ПК</p>	
<p>ПК 1.3. Разрабатывать технологическую документацию по обработке заготовок на основе конструкторской документации в рамках своей компетенции в соответствии с нормативными требованиями, в том числе с использованием систем автоматизированного проектирования.</p>	<p align="center">Выполнение и защита практических работ №5,6,7,9,10,11 Выполнение самостоятельных работ №5,7,8 Выполнение проверочной работы №1</p>
<p>ПК 1.6 Оформлять маршрутные и операционные технологические карты для изготовления деталей на механических участках, в том числе с использованием систем автоматизированного проектирования.</p>	<p align="center">Выполнение практических работ №10,11,12</p>
<p>ПК 1.10. Разрабатывать планировки участков механических цехов машиностроительных производств в соответствии с производственными задачами, в том числе с использованием систем автоматизированного проектирования.</p>	<p align="center">Выполнение практических работ №10,11,12</p>
<p>ПК 2.5. Осуществлять подбор конструктивного исполнения сборочного инструмента, материалов исполнительных элементов инструмента, приспособлений и оборудования в соответствии с выбранным технологическим решением, в том числе с использованием САПР.</p>	<p align="center">Выполнение практических работ №10,11,12</p>
<p>ОК 1 Выбирать способы решения задач профессиональной деятельности, применительно к различным контекстам</p>	<p align="center">Выполнение практических работа №1-12 Выполнение самостоятельных работ №1-7 Выполнение проверочных работа №1-3</p>
<p>ОК 2. Осуществлять поиск, анализ и интерпретацию информации, необходимой для выполнения задач профессиональной деятельности</p>	<p align="center">Выполнение практических работа №1-12 Выполнение самостоятельных работ №1-7 Выполнение проверочных работа №1-3</p>
<p>ОК 3. Планировать и реализовывать собственное профессиональное и</p>	<p align="center">Проведение устных опросов Выполнение самостоятельной работы №2</p>

личностное развитие	
ОК 4. Работать в коллективе и команде, эффективно взаимодействовать с коллегами, руководством, клиентами	Проведении устных опросов
ОК 5. Осуществлять устную и письменную коммуникацию на государственном языке с учетом особенностей социального и культурного контекста	Выполнение самостоятельных работ №1,2, 3, 5
ОК 9. Использовать информационные технологии в профессиональной деятельности	Выполнение практических работ №10,11,12 Выполнение самостоятельных работ № 1,2, 3, 4,5, 6
ОК 10. Пользоваться профессиональной документацией на государственном и иностранном языках.	Проверочных работ №1,2 Самостоятельная работа №7

### III. ФОС для проведения текущего контроля

(комплект оценочных материалов для оценки уровня освоения умений, усвоения знаний, сформированности общих и профессиональных компетенций)

#### ОЦЕНОЧНОЕ СРЕДСТВО № 1 КОМПЛЕКТ ЗАДАНИЙ ДЛЯ ПРОВЕРОЧНОЙ РАБОТЫ

Раздел	Раздел 1. Оформление чертежей и геометрическое черчение
Тема	Тема 1.1. Основные сведения по оформлению чертежей Тема 1.2. Прикладные геометрические построения на плоскости
Форма контроля	Тест
Вид контроля	Текущий
Объекты оценки:	
1. Компоненты ПК	ПК 1.3. Разрабатывать технологическую документацию по обработке заготовок на основе конструкторской документации в рамках своей компетенции в соответствии с нормативными требованиями.
2. Компоненты ОК	ОК 1 Выбирать способы решения задач профессиональной деятельности, применительно к различным контекстам.
	ОК 2 Осуществлять поиск, анализ и интерпретацию информации, необходимой для выполнения задач профессиональной деятельности.
3. Знания	-основные источники информации и ресурсы для решения задач и проблем в профессиональном и/или социальном контексте;
	-алгоритмы выполнения работ в профессиональной и смежных областях;
	- методы работы в профессиональной и смежных сферах;
	- структуру плана для решения задач; порядок оценки результатов решения задач профессиональной деятельности.
	-приемы структурирования информации;

	-формат оформления результатов поиска информации
4. Умения	-распознавать задачу и/или проблему в профессиональном и/или социальном контексте;  составлять план действия; определять необходимые ресурсы;
	-анализировать задачу и/или проблему и выделять её составные части; определять этапы решения задачи
	-выявлять и эффективно искать информацию, необходимую для решения задачи и/или проблемы;
	- составлять план действия; определять необходимые ресурсы;
	-владеть актуальными методами работы в профессиональной и смежных сферах; реализовать составленный план;
	-оценивать результат и последствия своих действий (самостоятельно или с помощью наставника).

#### **Условия выполнения задания**

Проверочная работа проводится в учебной аудитории, время отведенное на выполнение задания 40 минут. Девять вопросов предложены в форме теста, десятый вопрос предполагает построение детали с большим количеством сопряжений. После выполнения задания и сдачи ответов, преподавателем и студентами обсуждаются задания, вызвавшие затруднения.

#### **Инструкция для студентов**

Задание выполняется на отдельном листке с указанием фамилии и номера варианта. Для успешных ответов на предложенные в тесте вопросы студентам настоятельно рекомендуется внимательно и вдумчиво читать сами вопросы. Пользоваться какими-то источниками информации при выполнении задания запрещается. Максимальное время на выполнение задания 30 минут. Для успешного выполнения проверочной работы студентам необходимо дома заранее изучить пройденный материал, повторить лекции.

Министерство образования и науки Челябинской области  
государственное бюджетное профессиональное образовательное учреждение «Симский  
механический техникум»

<p>Рассмотрено цикловой комиссией профессиональных дисциплин</p> <p>« ____ » _____ 20__ г. Председатель _____ /Е.С. Боровкова/ _____</p>	<p style="text-align: center;">Проверочная работа № 1 по УД ОП. 01 «Инженерная графика»</p> <p style="text-align: center;"><b>Вариант №1</b></p> <p>Тема 1.1. Основные сведения по оформлению чертежей</p> <p>Тема 1.2. Прикладные геометрические построения на плоскости</p> <p>Специальность 15.02.15 «Технология металлообрабатывающего производства»</p>	<p>Утверждаю Директор ГБПОУ СМТ</p> <hr/> <p>/А.И. Калинина/</p> <hr/> <p>« ____ » _____ 20__ г.</p>
--	--	--

**1. Выберите из списка обозначение формата, который располагают только в вертикальной ориентации:**

А-А3 Б-А4 В-А5 Г- А2

**2. Основную надпись внутри рамки чертежа размещают:**

А-в правом верхнем углу

Б-в левом верхнем углу

В- в левом нижнем углу

Г- в правом нижнем углу

**3. Размеры формата А0:**

А-594x420 мм Б- 210x420 мм В- 841x594 мм Г-120\_\_9x841 мм

**4. Выберите числовой масштаб увеличения:**

А-3 : 1 Б- 1 : 4 В- 1 : 2,5 Г-4: 1

**5. Линия видимого контура обозначается на чертеже:**

А- Сплошной тонкой линией Б- Сплошной волнистой линией

В- Разомкнутой линией Г- Сплошной толстой линией

**6. Линии обрыва обозначается на чертеже:**

А- Сплошной тонкой линией Б- Сплошной толстой линией

В- Сплошной волнистой линией Г- Штрихпунктирной тонкой линией

**7. Толщина сплошной толстой линии, обозначаемая буквой S составляет:**

А-От 2 до 3 мм Б-От 0,1 до 0,5 мм В-От 3 до 5 мм Г-От 0,5 до 1,4 мм

8. Наклон чертёжного шрифта (тип Б) к основанию строки составляет:

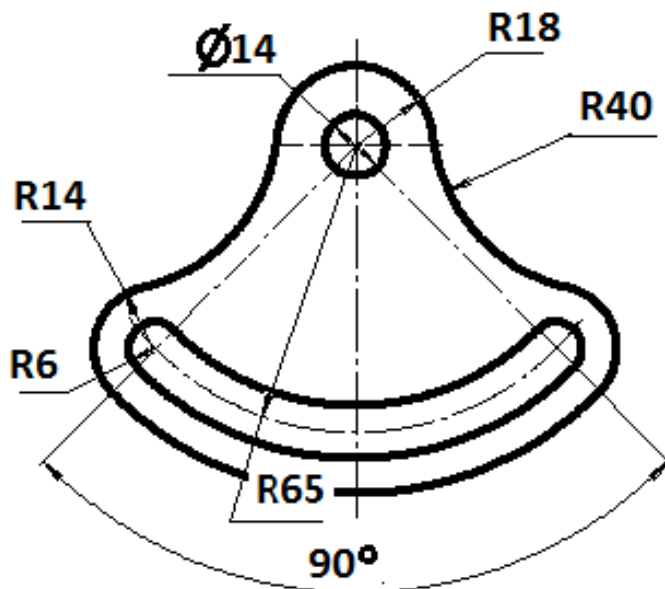
А- 15° Б-25° В-75° Г-65°

9. Буквой **h** при выборе параметра шрифта обозначают:

А-Толщину линий шрифта Б-Высоту прописных букв

В- Высоту строчных букв Г- Расстояние между буквами

10. Выполните чертёж детали с построением СОПРЯЖЕНИЙ в соответствии со всеми требованиями к оформлению чертежей, укажите размеры:



Министерство образования и науки Челябинской области  
государственное бюджетное профессиональное образовательное учреждение «Симский  
механический техникум»

<p>Рассмотрено цикловой комиссией профессиональных дисциплин</p> <p>« ____ » _____ 20__ г. Председатель _____ /Е.С. Боровкова/ _____</p>	<p style="text-align: center;">Проверочная работа № 1 по УД ОП. 01 «Инженерная графика» <b>Вариант №2</b></p> <p>Тема 1.1. Основные сведения по оформлению чертежей</p> <p>Тема 1.2. Прикладные геометрические построения на плоскости</p> <p>Специальность 15.02.15 «Технология металлообрабатывающего производства»</p>	<p>Утверждаю Директор ГБПОУ СМТ _____ /А.И. Калинина/</p> <hr/> <p>« ____ » _____ 20__ г.</p>
--	---	---

**1. Размерные числа ставят:**

- А- Под размерной линией, параллельно ей
- Б- Над размерной линией, параллельно ей
- В- Под размерной линией, перпендикулярно ей
- Г- Над размерной линией, перпендикулярно ей

**2. Осевая линия должна заканчиваться штрихом и выходить за контур изображения:**

- А- На  $1 \div 2$  мм      Б- На  $3 \div 5$  мм      В- На  $10 \div 15$  мм      Г- На 7 мм

**3. Выберите из списка обозначение формата, который НЕ располагают горизонтальной ориентацией:**

- А- А1    Б- А0    В- А4    Г- А2

**4. Плавный переход одной линии в другую называется:**

- А- Конусностью    Б- Сопряжением    В- Уклоном    Г- Фаской

**5. Выберите обозначение масштаба в натуральную величину:**

- А- 1/1      Б- 1 ; 1      В- 1 : 1      Г- 2 : 1

**6. В каких единицах задаются размеры на чертежах:**

- А- в сантиметрах
- Б- в миллиметрах
- В- зависят от размеров детали, изображенной на чертеже

**7. Линия невидимого контура обозначается на чертеже:**

А- Сплошной тонкой линией

Б- штриховой линией

В- Сплошной волнистой линией

Г-Штрихпунктирной тонкой линией



Какое основное требование предъявляется к размерам на чертежах:

А-числовые значения размеров должны быть написаны ярко

Б-размеры наносятся только вне контура детали

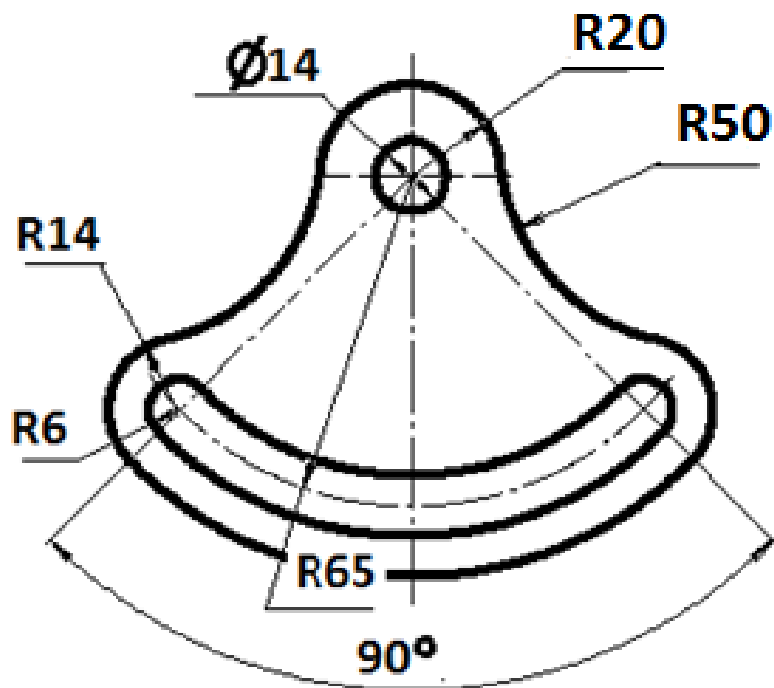
В-число размеров на чертеже должно быть минимальным, но достаточным для изготовления изделия

Г-Размерные линии можно располагать только перпендикулярно к изображению детали.

8. Чему равен отступ от внешней рамки до рамки поля чертежа СЛЕВА:

А- 15 мм    Б-10 мм    В-5 мм    Г-20 мм

9. Выполните чертеж детали с построением СОПРЯЖЕНИЙ в соответствии со всеми требованиями к оформлению чертежей, укажите размеры:



Министерство образования и науки Челябинской области  
государственное бюджетное профессиональное образовательное учреждение «Симский  
механический техникум»

<p>Рассмотрено цикловой комиссией профессиональных дисциплин</p> <p>« ____ » _____ 20__г. Председатель _____ /Е.С. Боровкова/ _____</p>	<p>Проверочная работа № 1 по УД ОП. 01 «Инженерная графика»</p> <p style="text-align: center;"><b>Вариант №3</b></p> <p>Тема 1.1. Основные сведения по оформлению чертежей</p> <p>Тема 1.2. Прикладные геометрические построения на плоскости</p> <p>Специальность 15.02.15 «Технология металлообрабатывающего производства»</p>	<p>Утверждаю Директор ГБПОУ СМТ</p> <hr/> <p>/А.И. Калинина/</p>
		<p>« ____ » _____ 20__ г.</p>

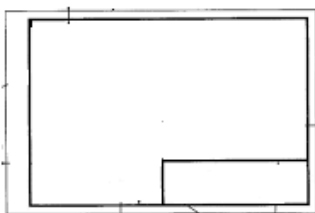
**1. Величина, которая характеризует наклон одной прямой относительно другой, называется:**

А- Конусность    Б- Фаска    В- Уклон

**2. Плавная замкнутая симметричная кривая, состоящая из четырёх сопрягающих дуг, называется:**

А- Овоид    Б- Эллипс    В- Овал    Г- Завиток

**3. На каком формате рамку НЕЛЬЗЯ располагать, как указано на рисунке:**



А- А3    Б- А1    В- А4    Г- на всех можно

**4. Основную надпись внутри рамки чертежа размещают:**

А- в левом верхнем углу    Б- в правом нижнем углу    В- в левом нижнем углу    Г- в правом верхнем углу

**5. Чему будет равен ДИАМЕТР отверстия, которое должен изготовить рабочий, если на чертеже задан радиус R5, а масштаб на чертеже 2:1? :**

А- 10 мм    Б- 20 мм    В- 5 мм    Г- 2,5 мм

**6. Осевая линия обозначается на чертеже:**

А- Сплошной тонкой линией    Б- Штрихпунктирной толстой линией  
В- Сплошной волнистой линией    Г- Штрихпунктирной тонкой линией

7. Расстояние от контура изображения до первой размерной линии должно быть не менее:

А-7 мм Б-10 мм В-15 мм Г-5 мм

8. Знак  $\varnothing$  перед размерным числом обозначает:

А-Радиус окружности

Б-Диаметр окружности

В-Длину окружности

Г-Периметр окружности

9. Какой из размеров не относится к габаритным:

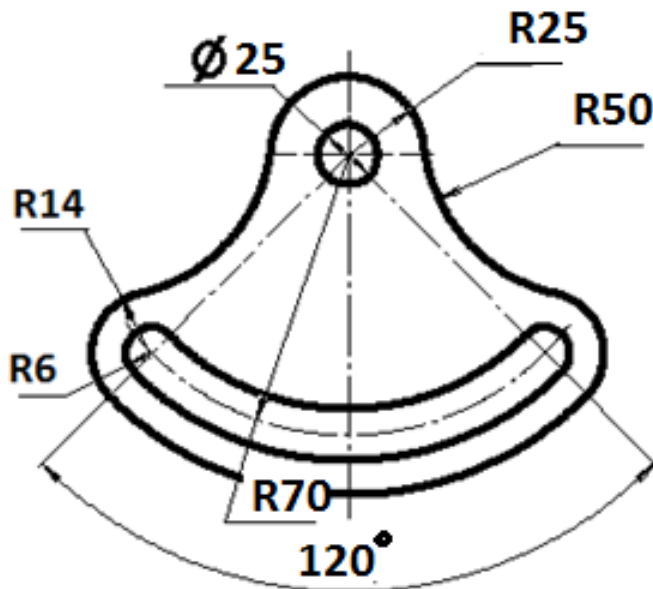
А-длина

Б-ширина

В- толщина

Г- высота

10. Выполните чертеж детали с построением СОПРЯЖЕНИЙ в соответствии со всеми требованиями к оформлению чертежей, укажите размеры:



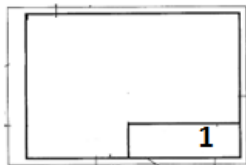
Министерство образования и науки Челябинской области  
государственное бюджетное профессиональное образовательное учреждение «Симский  
механический техникум»

<p>Рассмотрено цикловой комиссией профессиональных дисциплин</p> <p>« ____ » _____ 20__г. Председатель _____ /Е.С. Боровкова/ _____</p>	<p>Проверочная работа № 1 по УД ОП. 01 «Инженерная графика» <b>Вариант №4</b> Тема 1.1. Основные сведения по оформлению чертежей  Тема 1.2. Прикладные геометрические построения на плоскости  Специальность 15.02.15 «Технология металлообрабатывающего производства»</p>	<p>Утверждаю Директор ГБПОУ СМТ _____ /А.И. Калинина/          « ____ » _____ 20__ г.</p>
---	--	---

**1. Осевая линия должна заканчиваться штрихом и выходить за контур изображения:**

А- На 1 ÷ 2 мм      Б- На 3 ÷ 5 мм      В- На 10 ÷ 15 мм      Г- На 7 мм

**2. Как называется на чертеже область, обозначенная позицией 1:**



А- Технические требования      Б- Рамка      В-основная надпись      Г-поле основных характеристик чертежа

**3. Выберите числовой масштаб уменьшения:**

А-3 : 1      Б- 1 : 3      В-1 : 2,5      Г-1: 1

**4. Расстояние между размерными линиями должно быть не менее:**

А-7 мм      Б-10 мм      В-15 мм      Г-5 мм

**5. Какое основное требование предъявляется к размерам на чертежах:**

А-числовые значения размеров должны быть написаны ярко

Б- число размеров на чертеже должно быть минимальным, но достаточным для изготовления изделия

В- размеры наносятся только вне контура детали

Г-Размерные линии можно располагать только перпендикулярно к изображению детали.

6. В каких единицах измерения по умолчанию изображаются размеры на чертеже:

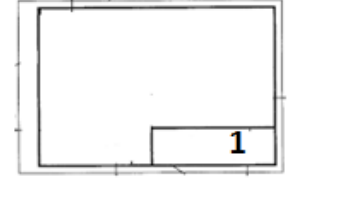
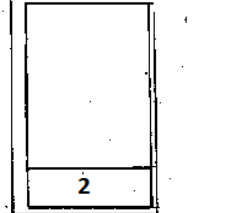
А- в миллиметрах

Б- в сантиметрах

В- в метрах, так как принят системой СИ

В- зависят от размеров детали, изображенной на чертеже

7. Какие варианты расположения рамки на формате А4 разрешаются:

		<p>А- только вариант 1          Б- только вариант 2          В- оба варианта разрешаются          Г- оба варианта не разрешаются</p>
---	---	--

8. Размерные числа ставят:

А- Под размерной линией, параллельно ей

Б- Под размерной линией, перпендикулярно ей

В- Над размерной линией, параллельно ей

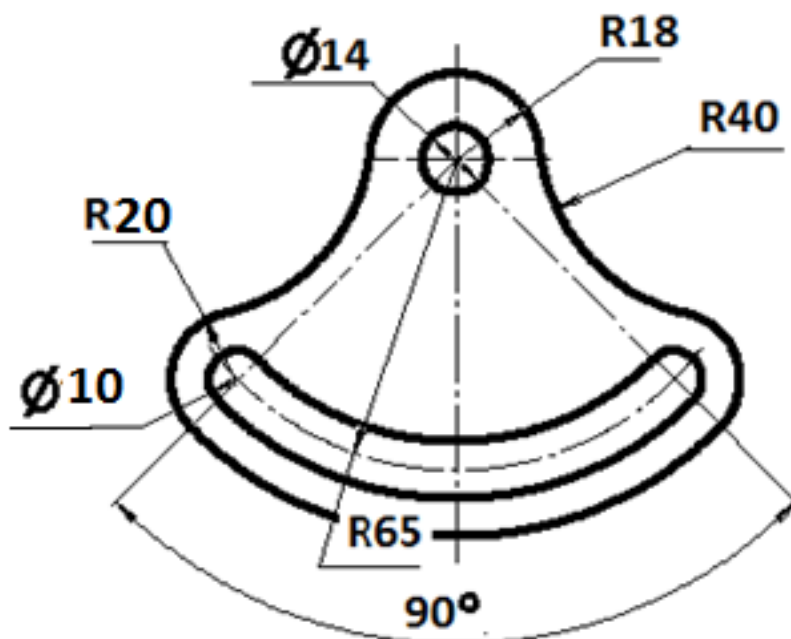
Г- Над размерной линией, перпендикулярно ей

9. Чему будет равен ДИАМЕТР отверстия, которое должен изготовить рабочий, если на чертеже задан радиус R40, а масштаб на чертеже 1:2? :

А- 20 мм      Б- 80 мм

В- 40 мм      Г- 160 мм

10. Выполните чертеж детали с построением СОПРЯЖЕНИЙ в соответствии со всеми требованиями к оформлению чертежей, укажите размеры:



Пакет преподавателя

Вариант 1	Вариант 2	Вариант 3	Вариант 4
-----------	-----------	-----------	-----------

1-Б	1-Б	1-В	1-Б
2-Г	2-Б	2-В	2-В
3-Г	3-В	3-В	3-В
4-Г	4-Б	4-Б	4-А
5-Г	5-В	5-А	5-Б
6-В	6-Б	6-Г	6-А
7-Г	7-Б	7-Б	7-Б
8-В	8-В	8-Б	8-В
9-Б	9-Г	9-В	9-Б

**ОЦЕНОЧНОЕ СРЕДСТВО № 2  
КОМПЛЕКТ ЗАДАНИЙ ДЛЯ ПРОВЕРОЧНОЙ РАБОТЫ**

Раздел	Раздел 2. Проекционное черчение
Тема	Тема 2.2.  Проецирование плоскости. Проекции геометрических тел
Форма контроля	Тест
Вид контроля	Текущий
Объекты оценки:	
1. Компоненты ПК	ПК 1.3. Разрабатывать технологическую документацию по обработке заготовок на основе конструкторской документации в рамках своей компетенции в соответствии с нормативными требованиями.
2. Компоненты ОК	ОК 1 Выбирать способы решения задач профессиональной деятельности, применительно к различным контекстам.
	ОК 2 Осуществлять поиск, анализ и интерпретацию информации, необходимой для выполнения задач профессиональной деятельности.
3. Знания	-основные источники информации и ресурсы для решения задач и проблем в профессиональном и/или социальном контексте;
	-алгоритмы выполнения работ в профессиональной и смежных областях;
	- методы работы в профессиональной и смежных сферах;
	- структуру плана для решения задач; порядок оценки результатов решения задач профессиональной деятельности.
	-приемы структурирования информации;
	-формат оформления результатов поиска информации
	назначение и виды технологических документов общего назначения;
	требования единой системы классификации и кодирования и единой системы технологической

	документации.
4. Умения	-распознавать задачу и/или проблему в профессиональном и/или социальном контексте;  составлять план действия; определять необходимые ресурсы;
	-анализировать задачу и/или проблему и выделять её составные части; определять этапы решения задачи
	-выявлять и эффективно искать информацию, необходимую для решения задачи и/или проблемы;
	- составлять план действия; определять необходимые ресурсы;
	-владеть актуальными методами работы в профессиональной и смежных сферах; реализовать составленный план;
	-оценивать результат и последствия своих действий (самостоятельно или с помощью наставника).
	выполнять эскизы простых конструкций;
	выполнять технические чертежи, а также чертежи общего вида в соответствии с Единой системой конструкторской документации (ЕСКД);

#### **Условия выполнения задания**

Проверочная работа проводится в учебной аудитории, время отведенное на выполнение задания 40 минут. Задания представлены в графической форме в шести вариантах. После выполнения задания и сдачи ответов, преподавателем и студентами обсуждаются задания, вызвавшие затруднения.

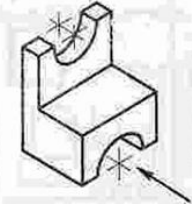
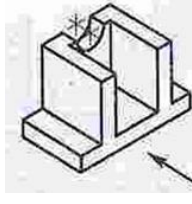
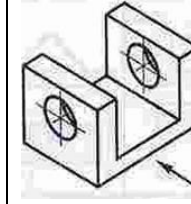
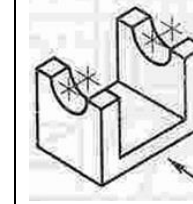
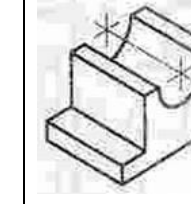
#### **Инструкция для студентов**

Задание выполняется на листе с заданием, фамилия и номер группы указываются в правом верхнем углу. Задача студента правильно распределить виды предложенных моделей. Для успешного сопоставления видов студентам настоятельно рекомендуется внимательно ознакомиться с конструкцией модели. Пользоваться какими-то источниками информации при выполнении задания запрещается. Максимальное время на выполнение задания 40 минут. Для успешного выполнения проверочной работы студентам необходимо дома заранее изучить пройденный материал, повторить лекции.



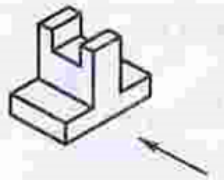
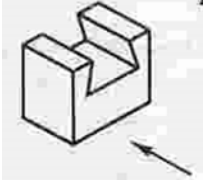
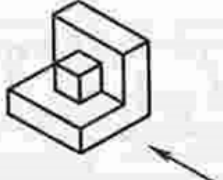
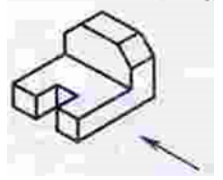
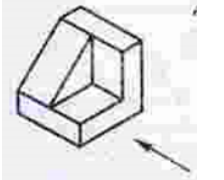
Министерство образования и науки Челябинской области  
государственное бюджетное профессиональное образовательное учреждение «Симский  
механический техникум»

<p>Рассмотрено цикловой комиссией профессиональных дисциплин</p> <p>«___» _____ 20__г. Председатель _____ /Е.С. Боровкова/ _____</p>	<p style="text-align: center;">Проверочная работа № 2 по УД ОП. 01 «Инженерная графика» <b>Вариант №1</b> Тема 2.2. Проецирование плоскости. Проекции геометрических тел</p> <p>Специальность 15.02.15 «Технология металлообрабатывающего производства»</p>	<p>Утверждаю Директор ГБПОУ СМТ _____ /А.И. Калинина/ _____</p> <p>«___» _____ 20__ г.</p>
--	---	--



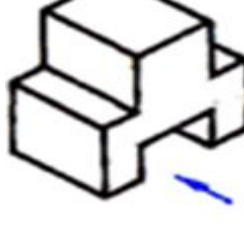
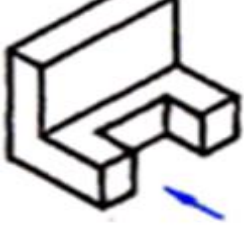
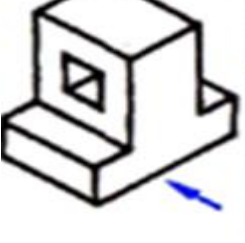
Министерство образования и науки Челябинской области  
государственное бюджетное профессиональное образовательное учреждение «Симский  
механический техникум»

<p>Рассмотрено цикловой комиссией профессиональных дисциплин</p> <p>«___» _____ 20__г. Председатель _____ /Е.С. Боровкова/ _____</p>	<p style="text-align: center;">Проверочная работа № 2 по УД ОП. 01 «Инженерная графика» <b>Вариант №2</b></p> <p>Тема 2.2. Проецирование плоскости. Проекции геометрических тел</p> <p>Специальность 15.02.15 «Технология металлообрабатывающего производства»</p>	<p>Утверждаю Директор ГБПОУ СМТ _____ /А.И. Калинина/</p> <hr/> <p>«___» _____ 20__ г.</p>
--	--	--

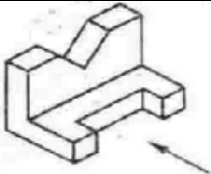
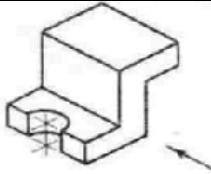
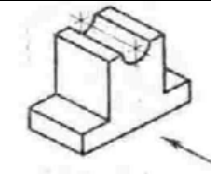
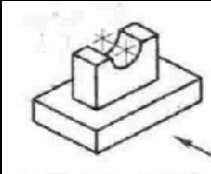
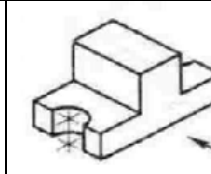
Министерство образования и науки Челябинской области  
государственное бюджетное профессиональное образовательное учреждение «Симский  
механический техникум»

<p>Рассмотрено цикловой комиссией профессиональных дисциплин</p> <p>«___» _____ 20__г. Председатель _____ /Е.С. Боровкова/ _____</p>	<p style="text-align: center;">Проверочная работа № 2 по УД ОП. 01 «Инженерная графика» <b>Вариант №3</b> Тема 2.2. Проецирование плоскости. Проекции геометрических тел</p> <p>Специальность 15.02.15 «Технология металлообрабатывающего производства»</p>	<p>Утверждаю Директор ГБПОУ СМТ _____ /А.И. Калинина/ _____</p> <p>«___» _____ 20__ г.</p>
--	---	--

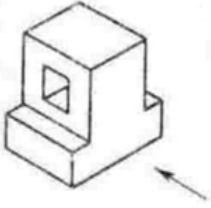
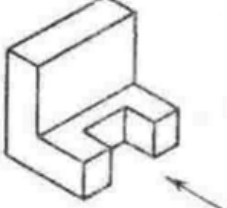
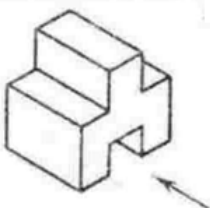
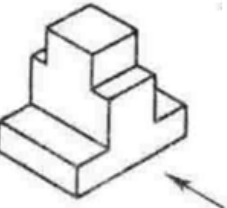
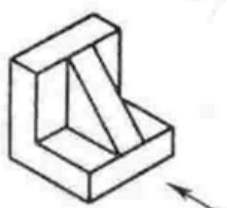
Министерство образования и науки Челябинской области  
государственное бюджетное профессиональное образовательное учреждение «Симский  
механический техникум»

<p>Рассмотрено цикловой комиссией профессиональных дисциплин</p> <p>«___» _____ 20__г. Председатель _____ /Е.С. Боровкова/ _____</p>	<p style="text-align: center;">Проверочная работа № 2 по УД ОП. 01 «Инженерная графика» <b>Вариант №4</b> Тема 2.2. Проецирование плоскости. Проекции геометрических тел</p> <p>Специальность 15.02.15 «Технология металлообрабатывающего производства»</p>	<p>Утверждаю Директор ГБПОУ СМТ _____ /А.И. Калинина/ _____</p> <p>«___» _____ 20__ г.</p>
--	---	--

Министерство образования и науки Челябинской области  
государственное бюджетное профессиональное образовательное учреждение «Симский  
механический техникум»

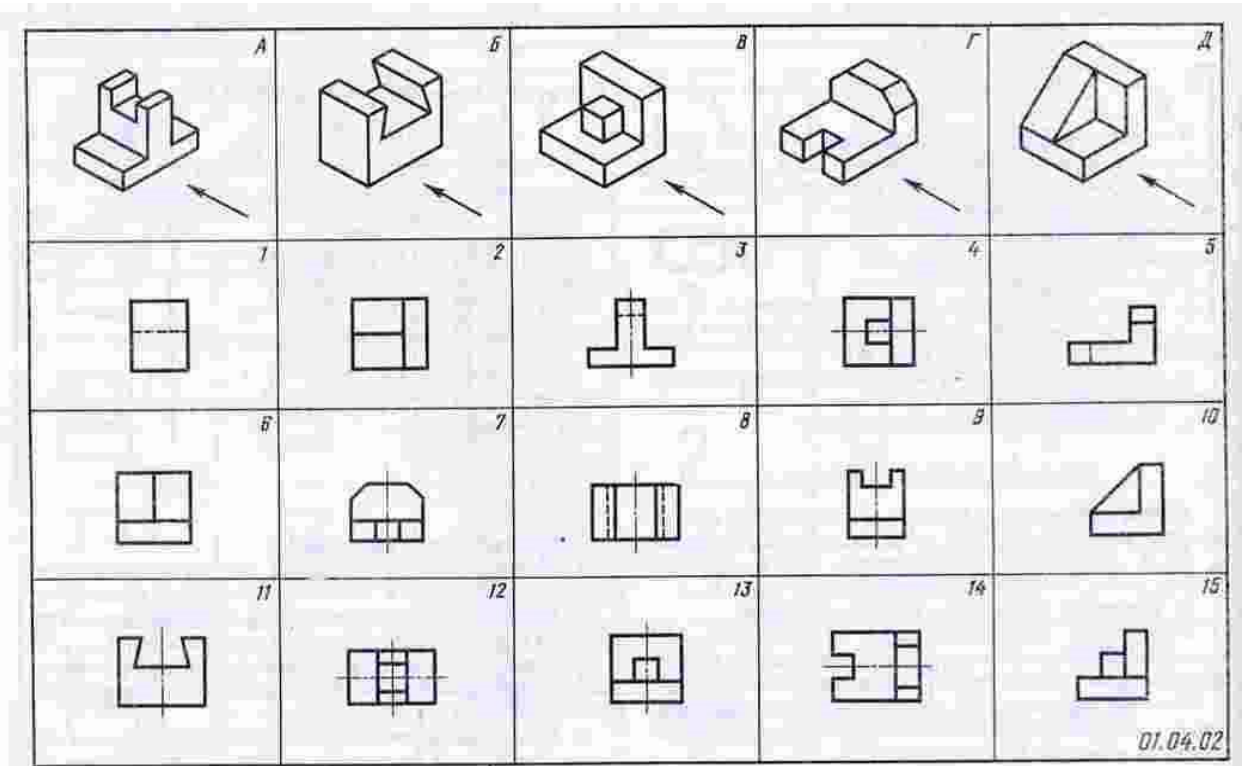
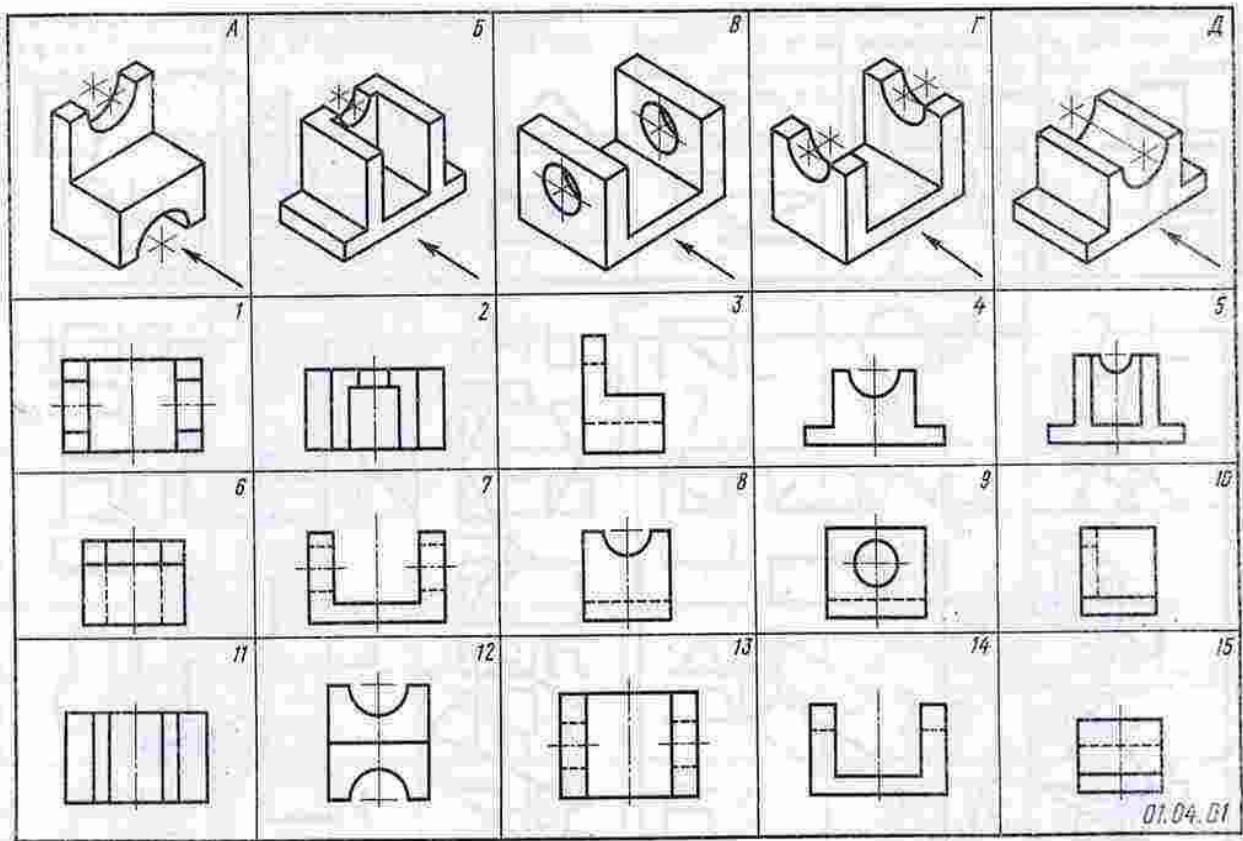
<p>Рассмотрено цикловой комиссией профессиональных дисциплин</p> <p>«___» _____ 20__г. Председатель _____ /Е.С. Боровкова/ _____</p>	<p style="text-align: center;">Проверочная работа № 2 по УД ОП. 01 «Инженерная графика» <b>Вариант №5</b> Тема 2.2. Проецирование плоскости. Проекции геометрических тел</p> <p>Специальность 15.02.15 «Технология металлообрабатывающего производства»</p>	<p>Утверждаю Директор ГБПОУ СМТ _____ /А.И. Калинина/</p> <hr/> <p>«___» _____ 20__ г.</p>
--	---	--

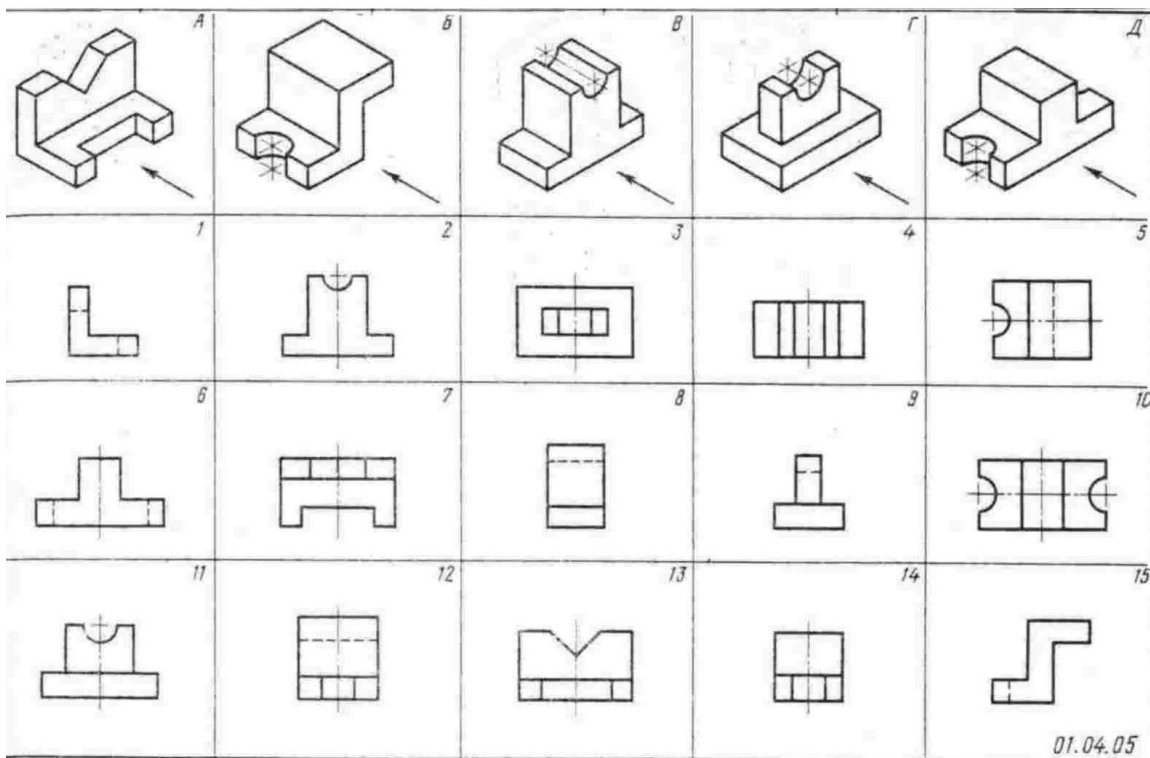
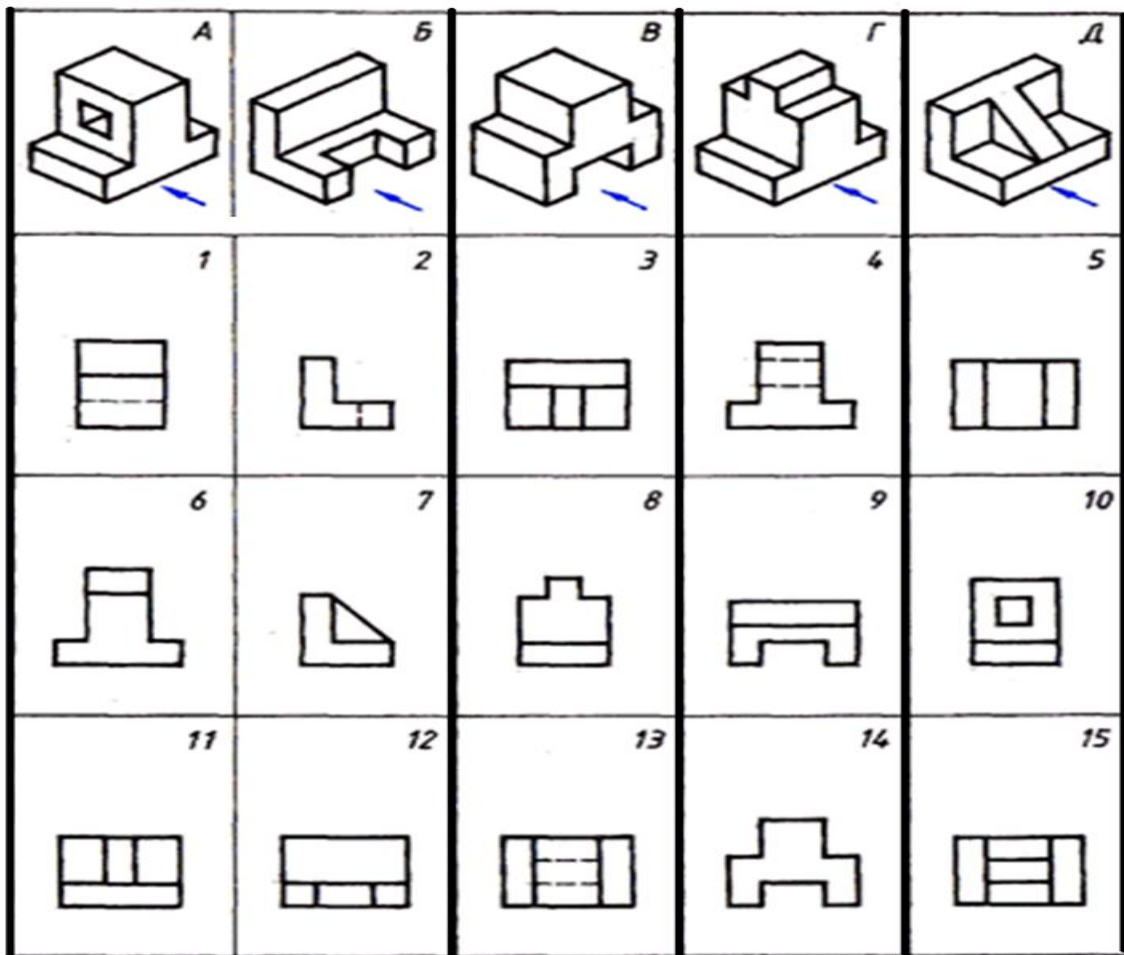
				

Министерство образования и науки Челябинской области  
государственное бюджетное профессиональное образовательное учреждение «Симский  
механический техникум»

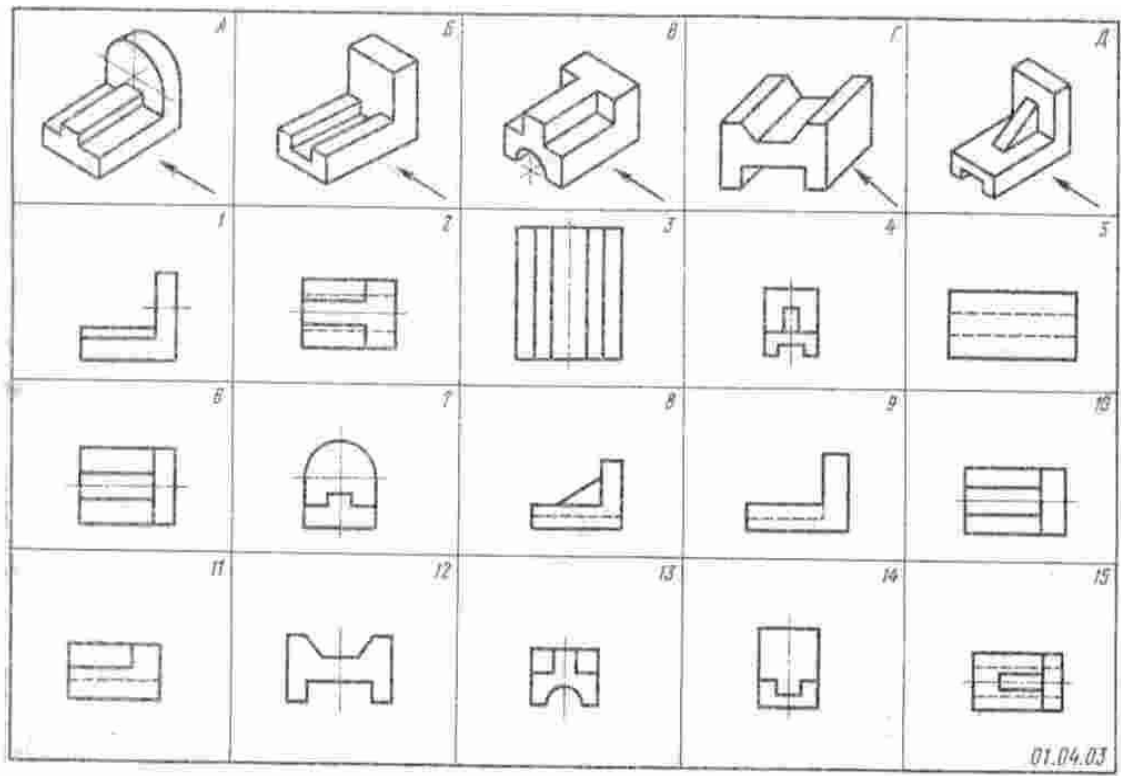
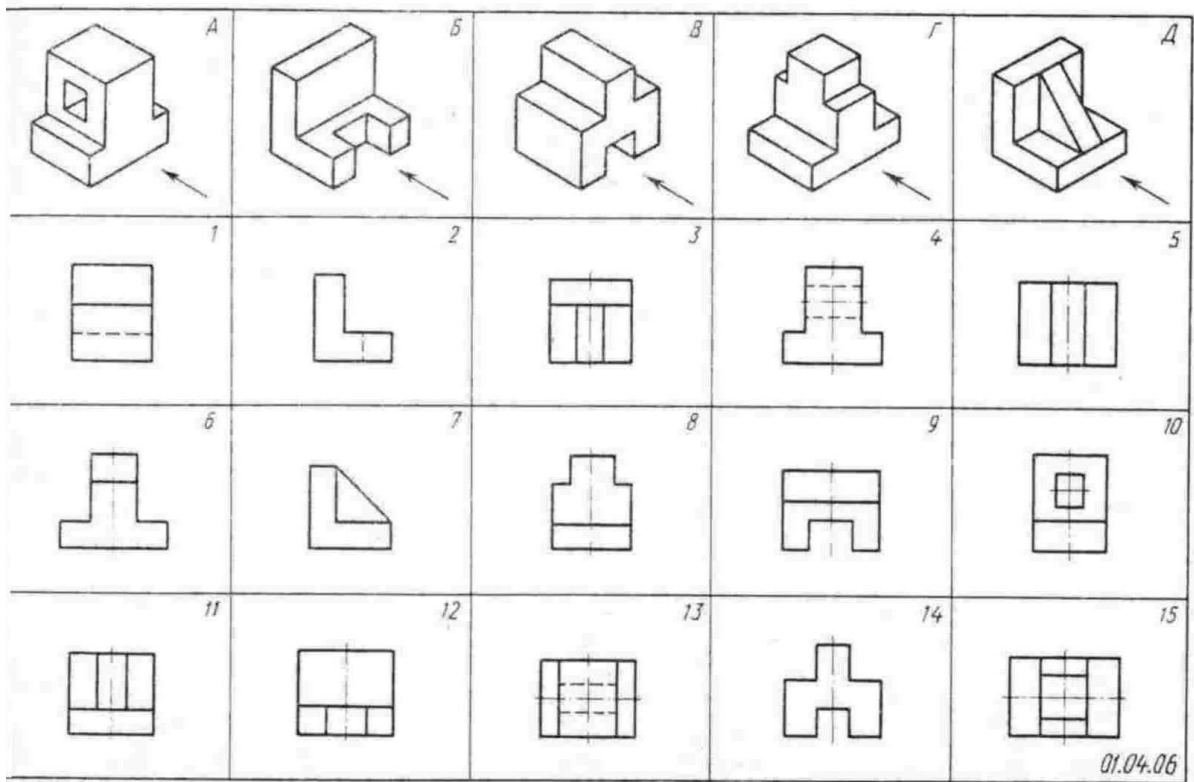
<p>Рассмотрено цикловой комиссией профессиональных дисциплин</p> <p>«___» _____ 20__г. Председатель _____ /Е.С. Боровкова/ _____</p>	<p style="text-align: center;">Проверочная работа № 2 по УД ОП. 01 «Инженерная графика» <b>Вариант №6</b> Тема 2.2. Проецирование плоскости. Проекции геометрических тел</p> <p>Специальность 15.02.15 «Технология металлообрабатывающего производства»</p>	<p>Утверждаю Директор ГБПОУ СМТ _____ /А.И. Калинина/ _____</p> <p>«___» _____ 20__ г.</p>
--	---	--


Пакет преподавателя









**ОЦЕНОЧНОЕ СРЕДСТВО № 3**  
**КОМПЛЕКТ ЗАДАНИЙ ДЛЯ ПРОВЕРОЧНОЙ РАБОТЫ**

Раздел	Раздел 3. Техническая графика в машиностроении
Тема	Тема 3.3. Общие сведения о резьбе.
Форма контроля	Тест
Вид контроля	Текущий
Объекты оценки:	
1. Компоненты ПК	ПК 1.3. Разрабатывать технологическую документацию по обработке заготовок на основе конструкторской документации в рамках своей компетенции в соответствии с нормативными требованиями.
2. Компоненты ОК	ОК 1 Выбирать способы решения задач профессиональной деятельности, применительно к различным контекстам.
	ОК 2 Осуществлять поиск, анализ и интерпретацию информации, необходимой для выполнения задач профессиональной деятельности.
3. Знания	-основные источники информации и ресурсы для решения задач и проблем в профессиональном и/или социальном контексте;
	-алгоритмы выполнения работ в профессиональной и смежных областях;
	- методы работы в профессиональной и смежных сферах;
	- структуру плана для решения задач; порядок оценки результатов решения задач профессиональной деятельности.
	-приемы структурирования информации;
	-формат оформления результатов поиска информации
4. Умения	-распознавать задачу и/или проблему в профессиональном и/или социальном контексте;  составлять план действия; определять необходимые ресурсы;
	-анализировать задачу и/или проблему и выделять её составные части; определять этапы решения задачи

-выявлять и эффективно искать информацию, необходимую для решения задачи и/или проблемы;
- составлять план действия; определять необходимые ресурсы;
-владеть актуальными методами работы в профессиональной и смежных сферах; реализовать составленный план;
-оценивать результат и последствия своих действий (самостоятельно или с помощью наставника).

#### **Условия выполнения задания**

Проверочная работа проводится в учебной аудитории, время отведенное на выполнение задания 30 минут. Восемь вопросов предложены в форме теста в трех вариантах. После выполнения задания и сдачи ответов, преподавателем и студентами обсуждаются задания, вызвавшие затруднения.

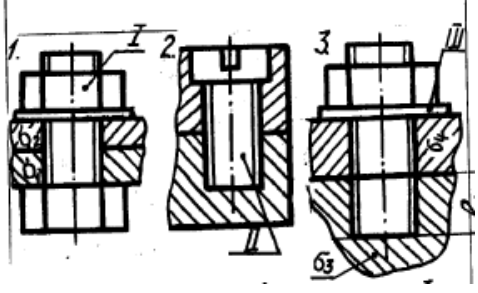
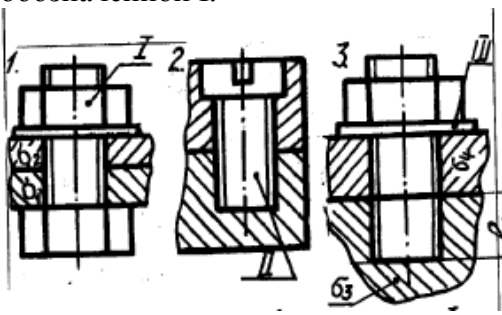
#### **Инструкция для студентов**

Задание выполняется на отдельном листке с указанием фамилии и номера варианта. Для успешных ответов на предложенные в тесте вопросы студентам настоятельно рекомендуется внимательно и вдумчиво читать сами вопросы. Пользоваться какими-то источниками информации при выполнении задания запрещается. Максимальное время на выполнение задания 30 минут. Для успешного выполнения проверочной работы студентам необходимо дома заранее изучить пройденный материал, повторить лекции.

Министерство образования и науки Челябинской области  
государственное бюджетное профессиональное образовательное учреждение «Симский  
механический техникум»

<p>Рассмотрено цикловой комиссией профессиональных дисциплин</p> <p>« ____ » _____ 20__ г. Председатель _____ /Е.С. Боровкова/ _____</p>	<p style="text-align: center;">Проверочная работа № 3 по УД ОП. 01 « Инженерная графика» <b>Вариант №1</b> Тема 3.3. Общие сведения о резьбе. Специальность 15.02.15 «Технология металлообрабатывающего производства»</p>	<p>Утверждаю Директор ГБПОУ СМТ _____ /А.И. Калинина/ _____</p> <p>« ____ » _____ 20__ г.</p>
--	---	---

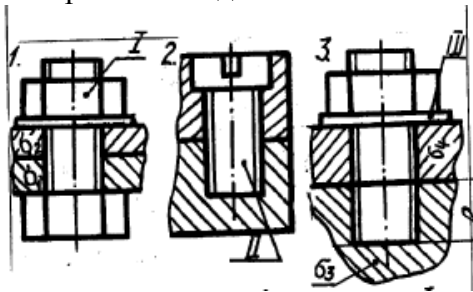
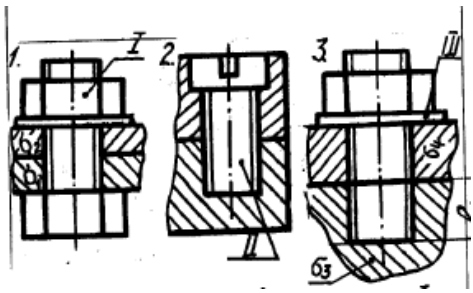
<p>1. Что представляет собой резьба?</p>	<p>А. Расстояние между двумя соответствующими точками соседних витков.</p> <p>Б. Линейная величина перемещения в осевом направлении при полном обороте стержня.</p> <p>В. Совокупность выступов и впадин, выполненных по винтовой линии на цилиндрической или конической поверхностях</p>
<p>2. На каком рисунке изображена резьба (возможно несколько вариантов)? Обвести правильный ответ</p>	
<p>3. Указать тип резьбы в приведенной записи Tr20x4</p>	<p>А. Трубная</p> <p>Б. Метрическая</p> <p>В. Упорная</p> <p>Г. Трапециидальная</p>

<p>4. Что обозначает в приведенной записи резьбы S40x6 (P2) LH величина 40?</p>	<p>А. Величину хода.  Б. Шаг.  В. Длину резьбы.  Г. Номинальный диаметр.  Д. Класс точности.  Е. Направление</p>
<p>5. К какому типу относится резьба метрическая?</p>	<p>А. Ходовая.  Б. Крепежная.  В. Крепежно-уплотнительная.</p>
<p>6. Определите шаг у резьбы, обозначенной M10x1,25</p>	<p>А. Мелкий.  Б. Крупный.</p>
<p>7. Указать рисунок, на котором изображено соединение болтом:</p>	
<p>8. Дать название детали, обозначенной I:</p> 	<p>А. Болт.  Б. Шайба.  В. Гайка.  Г. Шпилька.  Д. Винт</p>

Министерство образования и науки Челябинской области  
государственное бюджетное профессиональное образовательное учреждение «Симский  
механический техникум»

<p>Рассмотрено цикловой комиссией профессиональных дисциплин</p> <p>« ____ » _____ 20__ г. Председатель _____ /Е.С. Боровкова/ _____</p>	<p>Проверочная работа № 3 по УД ОП. 01 « Инженерная графика» <b>Вариант №2</b> Тема 3.3. Общие сведения о резьбе. Специальность 15.02.15 «Технология металлообрабатывающего производства»</p>	<p>Утверждаю Директор ГБПОУ СМТ _____ /А.И. Калинина/ _____ « ____ » _____ 20__ г.</p>
--	---	--

<p>1. Что представляет собой шаг резьбы?</p>	<p>А. Расстояние между двумя соответствующими точками соседних витков.</p> <p>Б. Линейная величина перемещения в осевом направлении при полном обороте стержня.</p> <p>В. Совокупность выступов и впадин, выполненных по винтовой линии на цилиндрической или конической поверхностях</p>
<p>2. На каком рисунке изображена наружная резьба (возможно несколько вариантов)? Обвести правильный ответ</p>	
<p>3. Указать тип резьбы в приведенной записи М20х3</p>	<p>А. Трубная</p> <p>Б. Метрическая</p> <p>В. Упорная</p> <p>Г. Трапециидальная</p>

<p>4. Что обозначает в приведенной записи резьбы Tr20x8 (P4) величина 8?</p>	<p>А. Величину хода.  Б. Шаг.  В. Длину резьбы.  Г. Номинальный диаметр.  Д. Класс точности.  Е. Направление</p>
<p>5. К какому типу относится резьба прямоугольная?</p>	<p>А. Ходовая.  Б. Крепежная.  В. Крепежно-уплотнительная.</p>
<p>6. Определите шаг у резьбы, обозначенной M10</p>	<p>А. Мелкий.  Б. Крупный.</p>
<p>7. Указать рисунок, на котором изображено соединение винтом:</p> 	<p>А. 1  Б. 2  В. 3</p>
<p>8. Дать название детали, обозначенной I I:</p> 	<p>А. Болт.  Б. Шайба.  В. Гайка.  Г. Шпилька.  Д. Винт</p>

Министерство образования и науки Челябинской области  
государственное бюджетное профессиональное образовательное учреждение «Симский  
механический техникум»

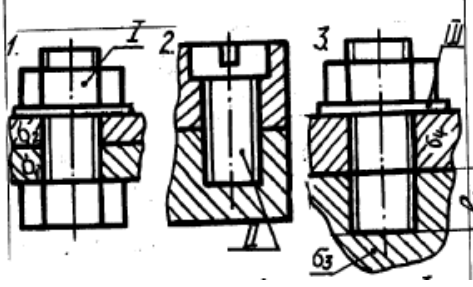
<p>Рассмотрено цикловой комиссией профессиональных дисциплин</p> <p>« ____ » _____ 20__ г. Председатель _____ /Е.С. Боровкова/ _____</p>	<p>Проверочная работа № 3 по УД ОП. 01 « Инженерная графика» <b>Вариант №3</b> Тема 3.3. Общие сведения о резьбе. Специальность 15.02.15 «Технология металлообрабатывающего производства»</p>	<p>Утверждаю Директор ГБПОУ СМТ _____ /А.И. Калинина/ _____</p> <p>« ____ » _____ 20__ г.</p>
--	---	---

<p>1. Что представляет собой ход резьбы?</p>	<p>А. Расстояние между двумя соответствующими точками соседних витков.</p> <p>Б. Линейная величина перемещения в осевом направлении при полном обороте стержня.</p> <p>В. Совокупность выступов и впадин, выполненных по винтовой линии на цилиндрической или конической поверхностях</p>
<p>2. На каком рисунке изображена внутренняя резьба (возможно несколько вариантов)? Обвести правильный ответ</p>	
<p>3. Указать тип резьбы в приведенной записи Rd12</p>	<p>А. Трубная</p> <p>Б. Метрическая</p> <p>В. Упорная</p>



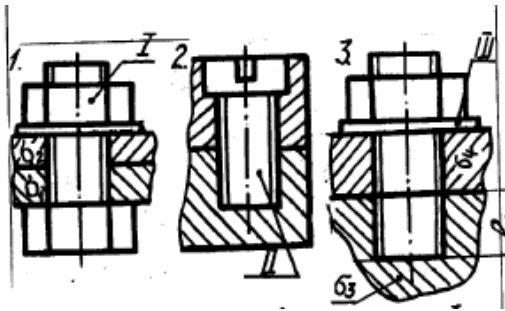
		Г. Трапециидальная
4.	Что обозначает в приведенной записи резьбы Tr40x8 LH величина LH?	А. Величину хода. Б. Шаг. В. Длину резьбы. Г. Номинальный диаметр. Д. Класс точности. Е. Направление
5.	К какому типу относится резьба трубная?	А. Ходовая. Б. Крепежная. В. Крепежно-уплотнительная.
6.	Определите шаг у резьбы, обозначенной M8	А. Мелкий. Б. Крупный.

7. Указать рисунок, на котором изображено соединение шпилькой:



- А. 1
- Б. 2
- В. 3

8. Дать название детали, обозначенной I I I:



- А. Болт.
- Б. Шайба.
- В. Гайка.
- Г. Шпилька.
- Д. Винт

**Пакет преподавателя**

<b>Вариант 1</b>	<b>Вариант2</b>	<b>Вариант3</b>
1-В	1-А	1-В
2-2,1,3	2-2,3	2-1
3-Г	3-Б	3-А
4Г	4-Б	4-Е
5-В	5-А	5-В
6-А	6-Б	6-Б
7-А	7-Б	7-В
8-В	8-Д	8-Б

## **ХП. ПРОМЕЖУТОЧНАЯ АТТЕСТАЦИЯ ПО УД**

Промежуточная аттестация по УД ОП.01 «Инженерная графика» по специальности 15.02.15 «Технология металлообрабатывающего производства» проходит в форме зачета (с оценкой) в конце третьего семестра и в форме итогового зачета в конце пятого семестра.

**Зачет (с оценкой)** – это форма промежуточного контроля по учебной дисциплине, при которой уровень освоения оценивается оценками «отлично», «хорошо», «удовлетворительно», «неудовлетворительно». Данная форма промежуточной аттестации проводится за счет времени, отведенного на учебную дисциплину.

Для студентов, успешно и вовремя выполнивших все формы и методы текущего контроля во время обучения, возможно выставление среднего балла по текущим оценкам за семестр в качестве оценки за зачет.

### **ХШ. ФОС ДЛЯ ПРОМЕЖУТОЧНОЙ АТТЕСТАЦИИ ПО УД**

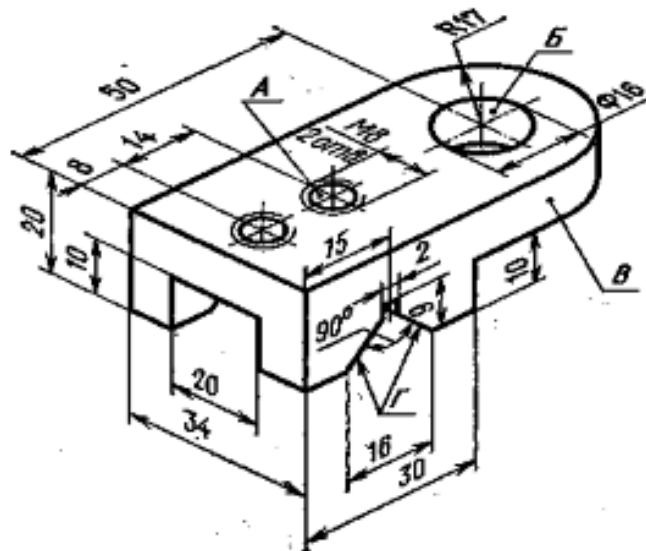
3. **Комплект оценочных материалов для оценки освоения умений и усвоения знаний, сформированности общих и профессиональных компетенций при проведении промежуточной аттестации в форме зачета (с оценкой)**
4. **Условия проведения зачета (с оценкой)**

Зачет проводится в форме графической работы. Студенты должны выполнить построение трех видов детали и поставить размеры, согласно всем требованиям к конструкторской документации. На выполнение работы студентам отводится 60 минут.
5. **Инструкция для студентов**
  - 1) Главная задача студентов построить три вида(вид спереди, вид сверху, вид сбоку) предложенной детали;
  - 2) Графическая работа выполняется на листе формата А3 с горизонтальным штампом;
  - 3) Все построения и надписи выполняются только карандашом;
  - 4) Студент сам выбирает масштаб, в котором будут выполняться изображения;
  - 5) Виды располагаются согласно требований к оформлению чертежей;
  - 6) Завершающим этапом является постановка размеров и нанесение надписей согласно требований по оформлению конструкторской документации.
6. **Оборудование и оснащение**

Карточки с заданиями

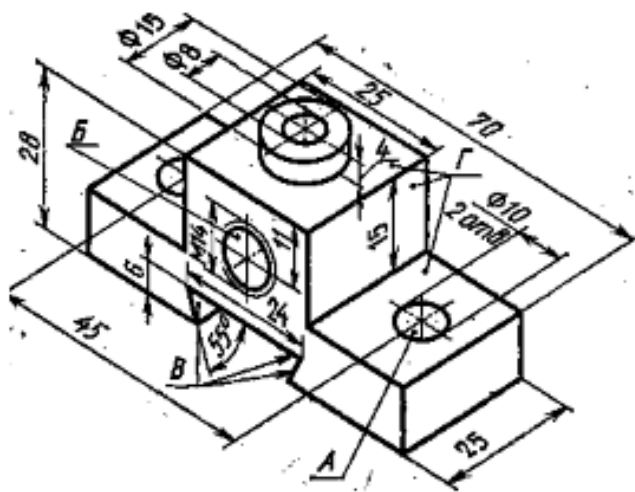
**ОЦЕНОЧНОЕ СРЕДСТВО № 1**

<p>Рассмотрено цикловой комиссией профессиональных дисциплин « ____ » _____ 202_г. Председатель _____ /Е.С. Боровкова/</p>	<p><b>ПРАКТИЧЕСКОЕ ЗАДАНИЕ К ЗАЧЕТУ (с оценкой)</b>  <b>по УД ОП.01 «Инженерная графика»</b> Специальность 15.02.15 «Технология металлообрабатывающего производства»</p>	<p>Утверждаю Директор ГБПОУ СМТ : _____ /А.И. Калинина/  « ____ » _____ 202_г.</p>
--	--	--



**ОЦЕНОЧНОЕ СРЕДСТВО № 2**

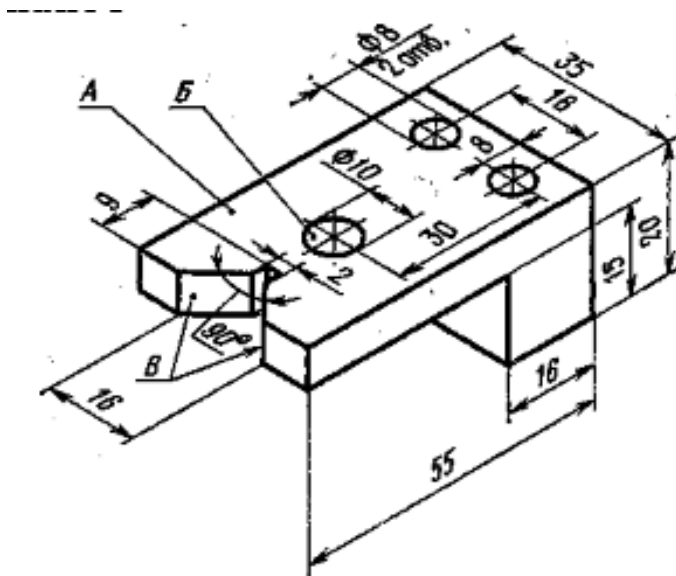
<p>Рассмотрено цикловой комиссией профессиональных дисциплин « ____ » _____ 202_г. Председатель _____ /Е.С. Боровкова/</p>	<p><b>ПРАКТИЧЕСКОЕ ЗАДАНИЕ К ЗАЧЕТУ (с оценкой)</b>  <b>по УД ОП.01 «Инженнерная графика»</b> Специальность 15.02.15 «Технология металлообрабатывающего производства»</p>	<p>Утверждаю Директор ГБПОУ СМТ : _____ /А.И. Калинина/ _____ « ____ » _____ 202_г.</p>
--	---	---



Министерство образования и науки Челябинской области  
 государственное бюджетное профессиональное образовательное учреждение «Симский  
 механический техникум»

**ОЦЕНОЧНОЕ СРЕДСТВО № 3**

<p>Рассмотрено цикловой комиссией профессиональных дисциплин « ____ » _____ 202_г. Председатель _____ /Е.С. Боровкова/</p>	<p><b>ПРАКТИЧЕСКОЕ ЗАДАНИЕ К ЗАЧЕТУ (с оценкой)</b>  <b>по УД ОП.01 «Инженнерная графика»</b> Специальность 15.02.15 «Технология металлообрабатывающего производства»</p>	<p>Утверждаю Директор ГБПОУ СМТ : _____ /А.И. Калинина/ _____ « ____ » _____ 202_г.</p>
--	---	---



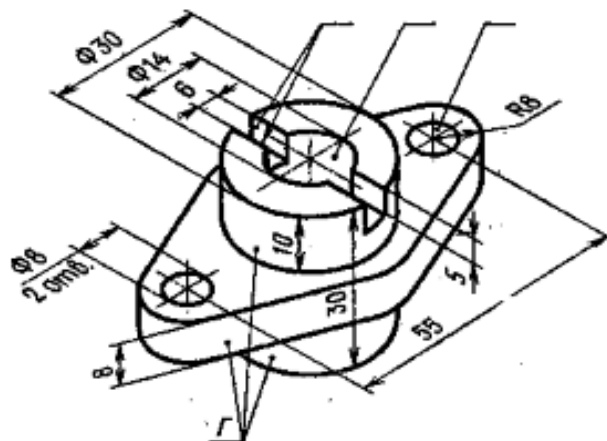




Министерство образования и науки Челябинской области  
государственное бюджетное профессиональное образовательное учреждение «Симский  
механический техникум»

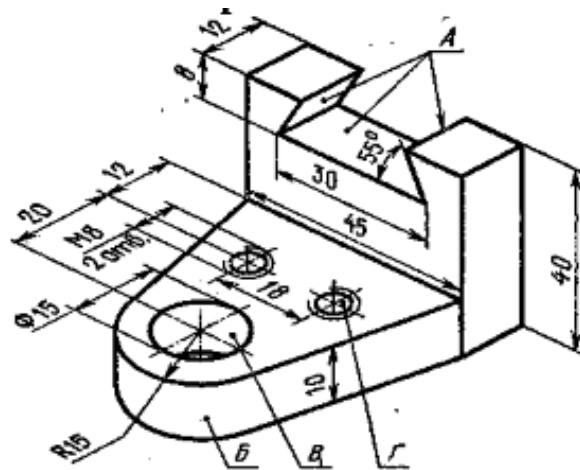
**ОЦЕНОЧНОЕ СРЕДСТВО № 5**

<p>Рассмотрено цикловой комиссией профессиональных дисциплин « ____ » _____ 202_г. Председатель _____ /Е.С. Боровкова/</p>	<p><b>ПРАКТИЧЕСКОЕ ЗАДАНИЕ К ЗАЧЕТУ (с оценкой)</b>  <b>по УД ОП.01 «Инженнерная графика»</b> Специальность 15.02.15 «Технология металлообрабатывающего производства»</p>	<p>Утверждаю Директор ГБПОУ СМТ : _____ /А.И. Калинина/ _____ « ____ » _____ 202_г.</p>
--	---	---



**ОЦЕНОЧНОЕ СРЕДСТВО № 6**

<p>Рассмотрено цикловой комиссией профессиональных дисциплин « ____ » _____ 202_г. Председатель _____ /Е.С. Боровкова/</p>	<p><b>ПРАКТИЧЕСКОЕ ЗАДАНИЕ К ЗАЧЕТУ (с оценкой)</b>  <b>по УД ОП.01 «Инженнерная графика»</b> Специальность 15.02.15 «Технология металлообрабатывающего производства»</p>	<p>Утверждаю Директор ГБПОУ СМТ : _____ /А.И. Калинина/ _____ « ____ » _____ 202_г.</p>
--	---	---



1. **Комплект оценочных материалов для оценки освоения умений и усвоения знаний, сформированности общих и профессиональных компетенций при проведении промежуточной аттестации в форме ИТОГОВОГО зачета (с оценкой)**

2. **Условия проведения зачета (с оценкой)**

Зачет проводится в форме графической работы. Студенты должны выполнить построение изометрии детали с вырезом четверти по трем видам, согласно всем требованиям к конструкторской документации. На выполнение работы студентам отводится 60 минут.

3. **Инструкция для студентов**

- 1) Главная задача студентов построить изометрию предложенной детали по трем видам;
- 2) Графическая работа выполняется на листе формата А4 со штампом;
- 3) Все построения и надписи выполняются только карандашом;
- 4) Студент сам выбирает масштаб, в котором будет выполняться изображение;
- 5) Оси изометрии располагаются согласно принятым правилам;

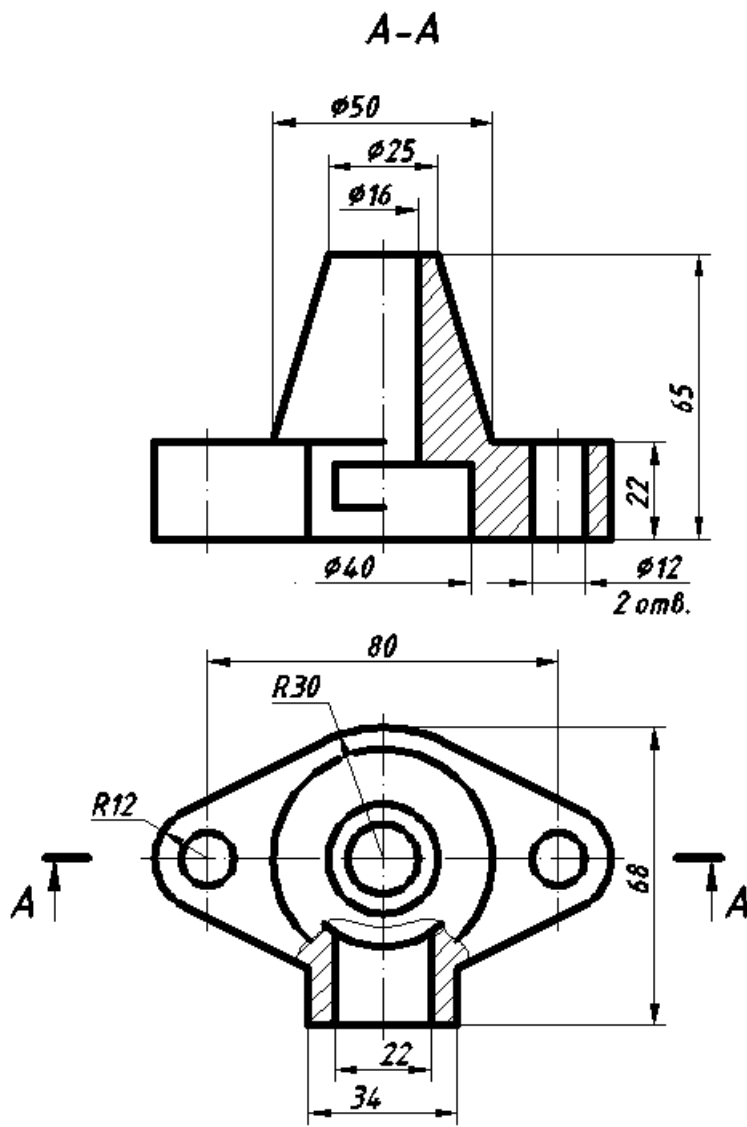
4. **Оборудование и оснащение**

Карточки с заданиями

Министерство образования и науки Челябинской области  
государственное бюджетное профессиональное образовательное учреждение «Симский механический техникум»

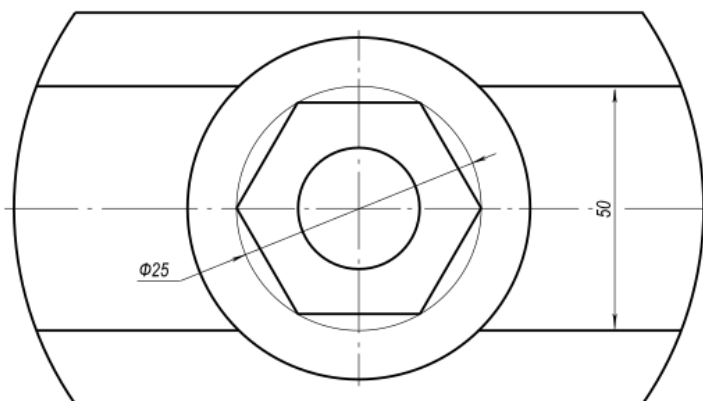
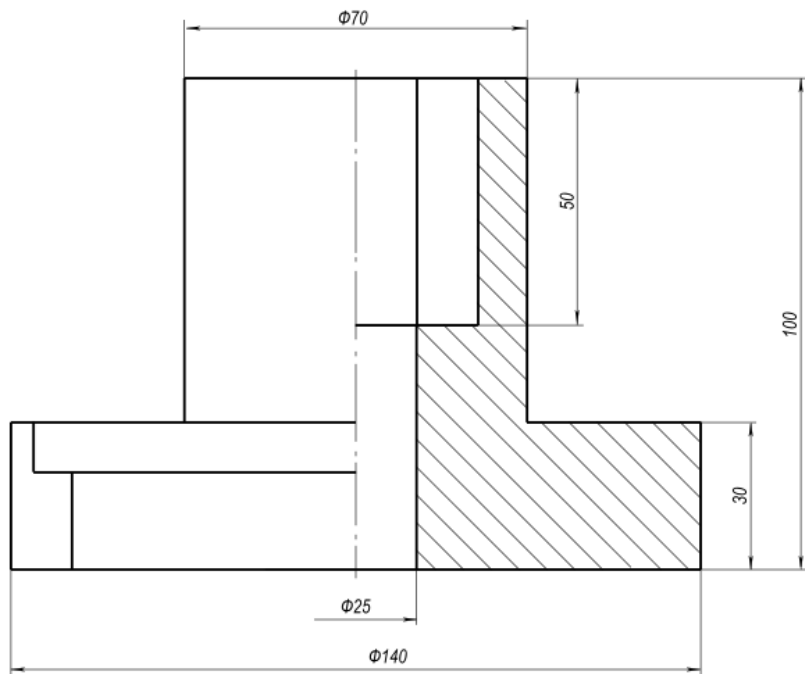
**ОЦЕНОЧНОЕ СРЕДСТВО № 1**

<p>Рассмотрено цикловой комиссией профессиональных дисциплин</p> <p>« ____ » _____ 202_г.</p> <p>Председатель</p> <p>_____ /Е.С. Боровкова/</p>	<p><b>ПРАКТИЧЕСКОЕ ЗАДАНИЕ К ИТОГОВОМУ ЗАЧЕТУ (с оценкой)</b></p> <p><b>по УД ОП.01 «Инженерная графика»</b></p> <p>Специальность 15.02.15 «Технология металлообрабатывающего производства»</p>	<p>Утверждаю Директор ГБПОУ СМТ :</p> <p>_____ /А.И. Калинина/</p> <p>« ____ » _____ 202_г.</p>
---	---	---



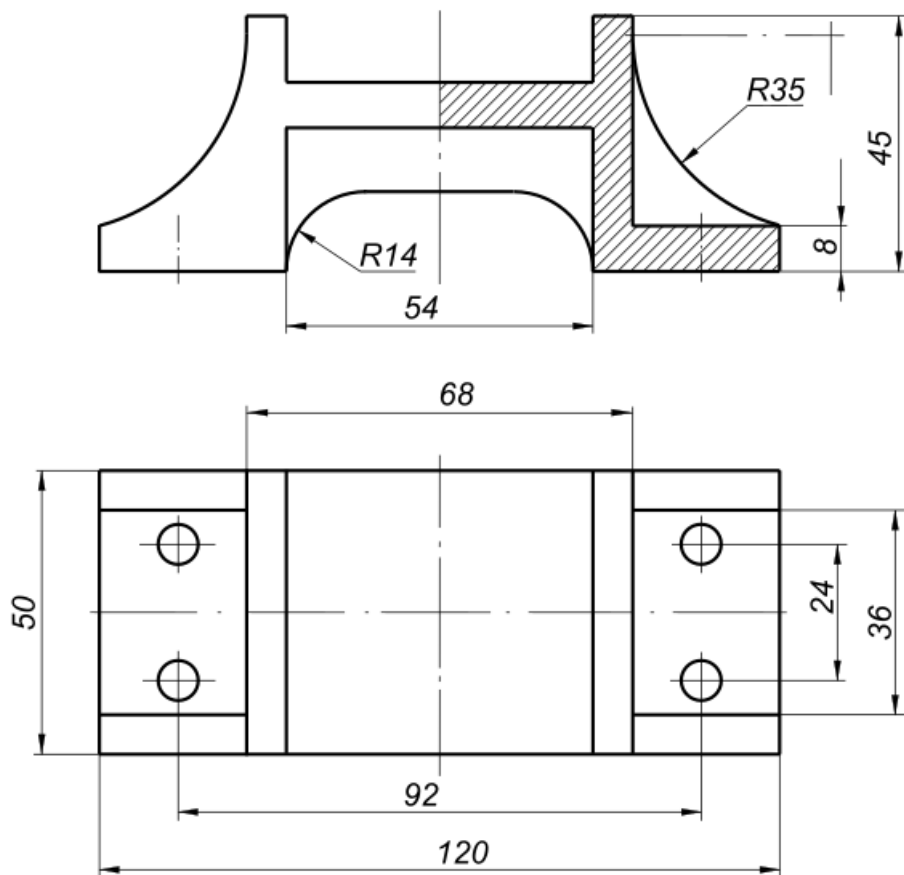
**ОЦЕНОЧНОЕ СРЕДСТВО № 2**

<p>Рассмотрено цикловой комиссией профессиональных дисциплин</p> <p>« ____ » _____ 202_г.</p> <p>Председатель</p> <p>_____ /Е.С. Боровкова/</p>	<p><b>ПРАКТИЧЕСКОЕ ЗАДАНИЕ К ИТОГОВОМУ ЗАЧЕТУ (с оценкой)</b></p> <p><b>по УД ОП.01 «Инженерная графика»</b></p> <p>Специальность 15.02.15 «Технология металлообрабатывающего производства»</p>	<p>Утверждаю Директор ГБПОУ СМТ : _____ /А.И. Калинина/</p> <p>« ____ » _____ 202_г.</p>
---	---	--



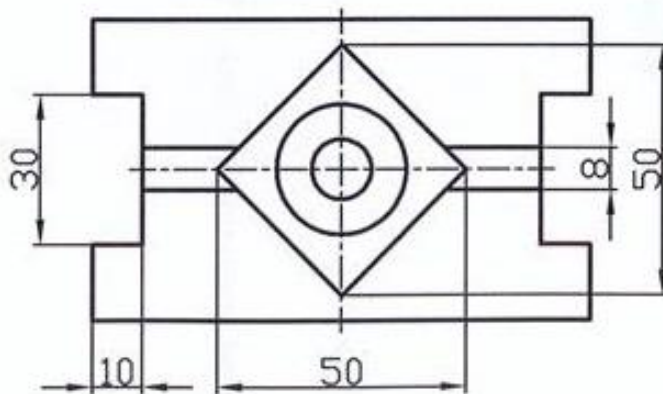
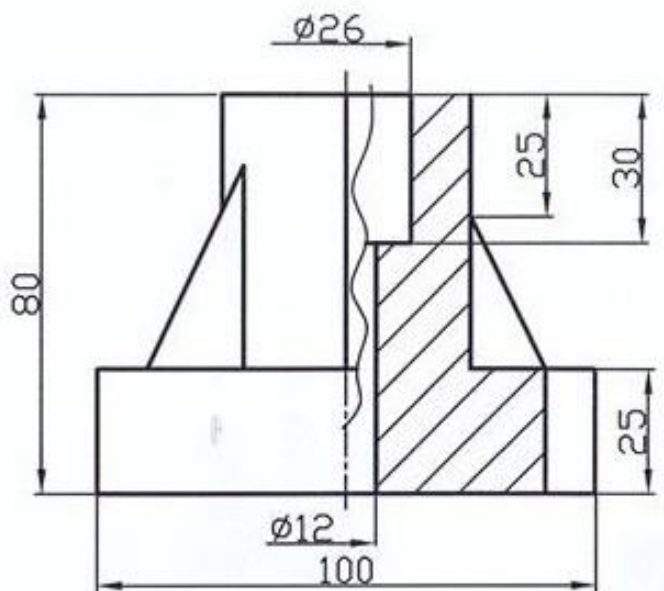
**ОЦЕНОЧНОЕ СРЕДСТВО № 3**

<p>Рассмотрено цикловой комиссией профессиональных дисциплин</p> <p>« ____ » _____ 202_г.</p> <p>Председатель</p> <p>_____ /Е.С. Боровкова/</p>	<p><b>ПРАКТИЧЕСКОЕ ЗАДАНИЕ К ИТОГОВОМУ ЗАЧЕТУ (с оценкой)</b></p> <p><b>по УД ОП.01 «Инженерная графика»</b></p> <p>Специальность 15.02.15 «Технология металлообрабатывающего производства»</p>	<p>Утверждаю Директор ГБПОУ СМТ : _____ /А.И. Калинина/</p> <p>« ____ » _____ 202_г.</p>
---	---	--



**ОЦЕНОЧНОЕ СРЕДСТВО № 4**

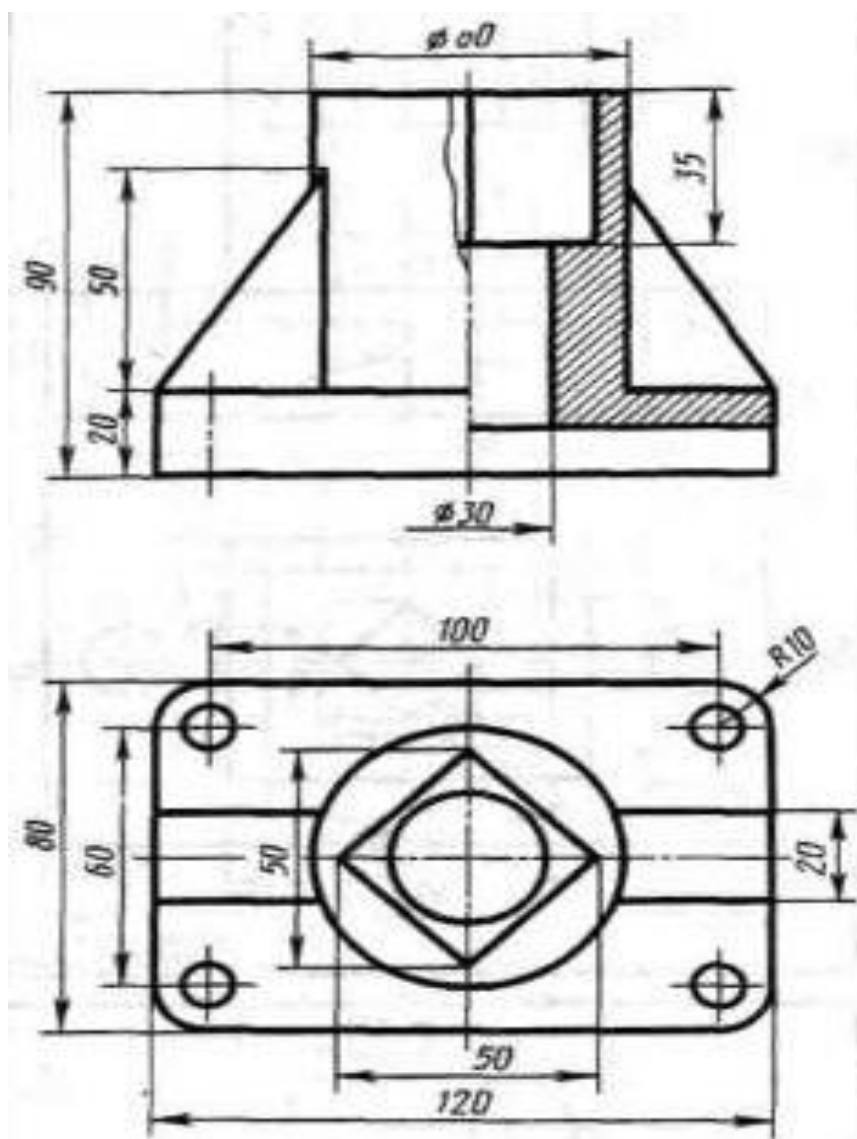
<p>Рассмотрено цикловой комиссией профессиональных дисциплин</p> <p>« ____ » _____ 202_г.</p> <p>Председатель</p> <p>_____ /Е.С. Боровкова/</p>	<p><b>ПРАКТИЧЕСКОЕ ЗАДАНИЕ К ИТОГОВОМУ ЗАЧЕТУ (с оценкой)</b></p> <p><b>по УД ОП.01 «Инженерная графика»</b></p> <p>Специальность 15.02.15 «Технология металлообрабатывающего производства»</p>	<p>Утверждаю Директор ГБПОУ СМТ : _____ /А.И. Калинина/</p> <p>« ____ » _____ 202_г.</p>
---	---	--





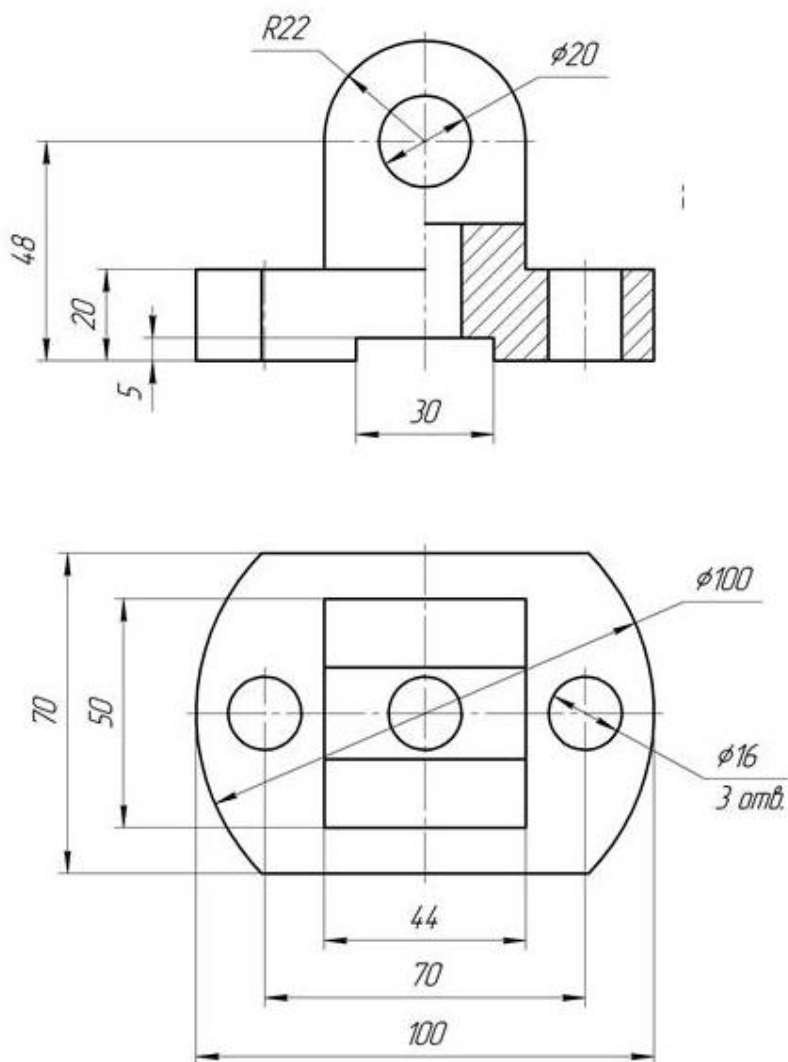
**ОЦЕНОЧНОЕ СРЕДСТВО № 5**

<p>Рассмотрено цикловой комиссией профессиональных дисциплин</p> <p>«___» _____ 202_г.</p> <p>Председатель</p> <p>_____ /Е.С. Боровкова/</p>	<p><b>ПРАКТИЧЕСКОЕ ЗАДАНИЕ К ИТОГОВОМУ ЗАЧЕТУ (с оценкой)</b></p> <p><b>по УД ОП.01 «Инженнерная графика»</b></p> <p>Специальность 15.02.15 «Технология металлообрабатывающего производства»</p>	<p>Утверждаю Директор ГБПОУ СМТ : _____ /А.И. Калинина/</p> <p>«___» _____ 202_г.</p>
--	--	---



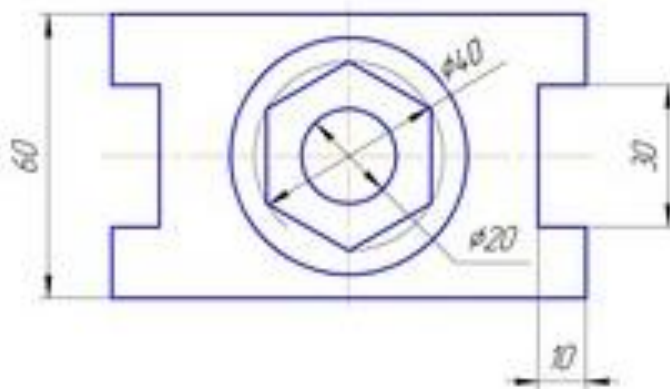
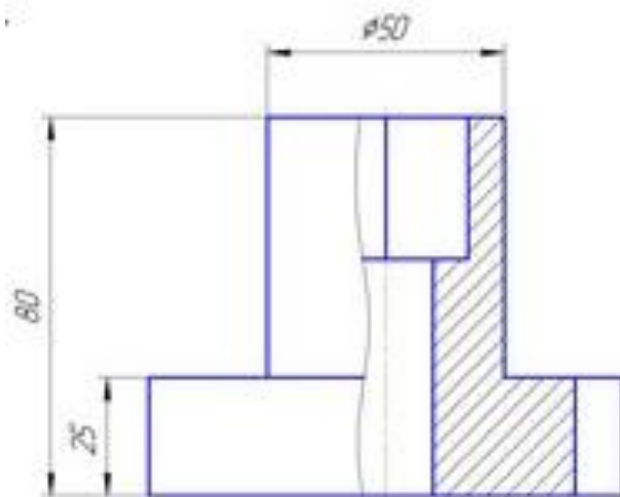
**ОЦЕНОЧНОЕ СРЕДСТВО № 6**

<p>Рассмотрено цикловой комиссией профессиональных дисциплин</p> <p>«___» _____ 202_г.</p> <p>Председатель</p> <p>_____ /Е.С. Боровкова/</p>	<p><b>ПРАКТИЧЕСКОЕ ЗАДАНИЕ К ИТОГОВОМУ ЗАЧЕТУ (с оценкой)</b></p> <p><b>по УД ОП.01 «Инженерная графика»</b></p> <p>Специальность 15.02.15 «Технология металлообрабатывающего производства»</p>	<p>Утверждаю Директор ГБПОУ СМТ : _____ /А.И. Калинина/</p> <p>«___» _____ 202_г.</p>
--	---	---



**ОЦЕНОЧНОЕ СРЕДСТВО № 7**

<p>Рассмотрено цикловой комиссией профессиональных дисциплин</p> <p>«___» _____ 202_г.</p> <p>Председатель</p> <hr/> <p>/Е.С. Боровкова/</p>	<p><b>ПРАКТИЧЕСКОЕ ЗАДАНИЕ К ИТОГОВОМУ ЗАЧЕТУ (с оценкой)</b></p> <p><b>по УД ОП.01 «Инженерная графика»</b></p> <p>Специальность 15.02.15 «Технология металлообрабатывающего производства»</p>	<p>Утверждаю Директор ГБПОУ СМТ :</p> <hr/> <p>/А.И. Калинина/</p> <hr/> <p>«___» _____ 202_г.</p>
--	---	--



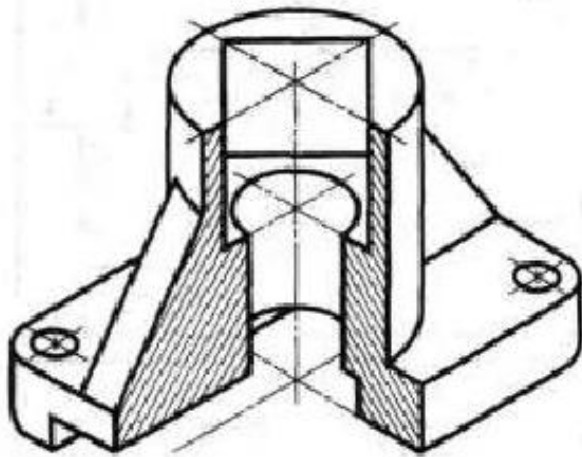








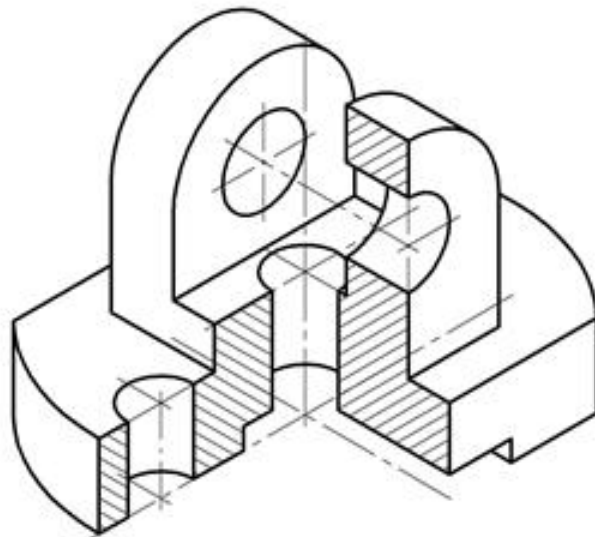
Вариант 5



Изм/Лист	№ докум.	Подп.	Дата		Лит.	Масса	Масштаб
Разроб.							
Прое.							
Техн.пр.					Лист	Листов 1	
Н.контр.							
Уте.							



**Вариант 6**



<i>Изм.</i>	<i>Лист</i>	<i>№ докум.</i>	<i>Подп.</i>	<i>Дата</i>		<i>Лит.</i>	<i>Масса</i>	<i>Масштаб</i>
<i>Разраб.</i>								
<i>Проб.</i>								
<i>Т.контр.</i>						<i>Лист</i>	<i>Листов</i>	
<i>Н.контр.</i>								
<i>Утв.</i>								

*Копиробал*

*Формат*

Вариант 7

Имя	Фамилия	М. номер	Год	Дата					
Курс									
Группа									
Имя									
Фамилия									

Курсовый Проект 1

## ОП.02 КОМПЬЮТЕРНАЯ ГРАФИКА

### II. ТЕКУЩИЙ КОНТРОЛЬ УСПЕВАЕМОСТИ

#### 2.1. Формы текущего контроля

Текущий контроль успеваемости представляет собой проверку усвоения учебного материала, регулярно осуществляемую на протяжении курса обучения. При проведении текущего контроля используются следующие формы:

- выполнение и защита практических работ;
- проверочная работа;
- письменное тестирование;
- индивидуальный опрос;
- фронтальный опрос;
- комбинированный (уплотненный) опрос;

#### **Выполнение и защита практических работ.**

Практические работы проводятся с целью усвоения и закрепления практических умений и знаний, овладения профессиональными компетенциями. В ходе практической работы студенты приобретают умения, предусмотренные рабочей программой УД, выполняют практические работы, опираясь на теоретические знания.

Список практических, этапы проведения и критерии оценивания практических работ представлены в методических указаниях по проведению практических работ.

#### **Выполнение проверочных работ.**

Проверочная работа характеризуется меньшим охватом проверяемых тем (разделов) и меньшим временем, отведенным на ее выполнение в рамках аудиторного занятия (20-25 мин). Спецификации проверочных работ приведены ниже в данном комплекте ФОС.

#### **Письменное тестирование.**

При проведении письменного тестирования студенты должны внимательно прочитать задания теста и выбрать правильные ответы из предложенных вариантов. Количество правильных ответов и максимальное время прохождения теста указывается в задании в зависимости от темы и количества вопросов в тесте.

#### **Индивидуальный опрос.**

Индивидуальный опрос имеет своей целью основную проверку знаний и умений отдельных студентов. Студенты вызываются, как правило, к доске, хотя возможны ответы и с

места, если не требуется записи, за которой должна следить группа, или использовать наглядные пособия и ТСО. В содержание ответа может включаться объяснение теоретического материала, выполнение практических заданий и экспериментов. При индивидуальном опросе обращается внимание на обстоятельный и осознанный ответ студента, логичность его суждений, доказательность выдвигаемых положений, умение практически применять усвоенные знания. Преподаватель устанавливает систему опроса, которая не должна быть трафаретной и неизменной, в противном случае она не достигает цели, т.к. потеряется элемент неожиданности для студентов. Опрос не должен отнимать большую часть времени занятия, поэтому целесообразно сочетать его с другими звеньями процесса обучения, особенно с повторением изученного материала и закреплением. Важно привлечь внимание всех студентов группы к ответу товарища, обеспечить их активное участие в той части урока, которая отведена опросу. Достигается это такими приемами, как постановка вопроса (или задания) всей группе, а затем вызов для ответа намеченного студента, привлечение всех студентов к комментированию отдельных положений, оригинальных способов выполнения упражнений и т.д., таким образом, индивидуальный опрос сочетается с фронтальным.

### **Устный фронтальный опрос.**

Устный фронтальный опрос проводится в форме беседы преподавателя с группой. Опрос сочетается с повторением пройденного, являясь средством закрепления знаний и умений, при умелом его использовании за сравнительно небольшое время позволяет осуществить проверку знаний у значительной части студентов группы. При фронтальном опросе на вопросы преподавателя по сравнительно небольшому объему материала краткие ответы (как правило, с места) дают многие студенты. Нередко фронтальный опрос принимает форму оживленной беседы, в котором активно участвуют вся группа. С помощью фронтального опроса преподаватель имеет возможность проверить выполнение студентами домашнего задания, выяснить готовность группы к изучению нового материала, определить сформированность основных понятий, усвоение нового учебного материала, который был только что разобран на занятии.

### **Комбинированный (уплотненный) опрос.**

Комбинированный (уплотненный) опрос проводится следующим образом: вызываются одновременно 4-5 студентов. Один отвечает устно как при индивидуальном опросе. Остальные письменно: двое у доски выполняют задание, двое за партой на листочках. Выслушав устный ответ, преподаватель проверяет письменные ответы у доски (за партой). После этого задает по 1-2 небольших вопроса и ставит всем оценки. Фронтально можно спросить еще нескольких студентов, например, проверить выполнение студентами домашнего задания, повторить пройденное, выяснить готовность группы к изучению нового материала, определить сформированность основных понятий, усвоение нового учебного материала, который был только что разобран на занятии. Положительные моменты комбинированного опроса: 1) позволяет в течение 20 минут спросить 8-10 человек, 2) дает возможность выработать умение решать задачи, 3) позволяет за небольшой отрезок времени проверить знания студентов по большому разделу программы.

## 2.2 Критерии оценки уровня освоения

При проведении текущего контроля успеваемости студентов по учебной дисциплине Оп.11 Компьютерная графика, используются следующие критерии оценок:

1) При оценивании лабораторной, практической и самостоятельной работы студента учитывается следующее:

- качество выполнения практической части работы;
- качество оформления отчета по работе;
- качество ответов на контрольные вопросы при защите работы.

Каждый вид работы оценивается по пяти бальной шкале.

«5» (отлично) – за глубокое и полное овладение содержанием учебного материала, в котором студент свободно и уверенно ориентируется; за умение практически применять теоретические знания, высказывать и обосновывать свои суждения. Оценка «5» (отлично) предполагает грамотное и логичное изложение ответа.

«4» (хорошо) – если студент полно освоил учебный материал, владеет научно-понятийным аппаратом, ориентируется в изученном материале, осознанно применяет теоретические знания на практике, грамотно излагает ответ, но содержание и форма ответа имеют отдельные неточности.

«3» (удовлетворительно) – если студент обнаруживает знание и понимание основных положений учебного материала, но излагает его неполно, непоследовательно, допускает неточности, в применении теоретических знаний при ответе на практико-ориентированные вопросы; не умеет доказательно обосновать собственные суждения.

«2» (неудовлетворительно) – если студент имеет разрозненные, бессистемные знания, допускает ошибки в определении базовых понятий, искажает их смысл; не может практически применять теоретические знания.

2) Критерии оценки выполнения проверочной работы, письменного теста, комбинированного (уплотненного) опроса:

Процент результативности (правильные ответы, %)	Оценка уровня подготовки	
	балл (отметка)	вербальный аналог
90 ÷ 100	5	отлично
80 ÷ 89	4	хорошо
70 ÷ 79	3	удовлетворительно
менее 70	2	неудовлетворительно

Все запланированные проверочные работы и тесты по дисциплине обязательны для выполнения.

3) Критерии оценки устного фронтального опроса (часть комбинированного (уплотненного) опроса):

- оценку «отлично» получают ответы, в которых делаются самостоятельные выводы, дается аргументированная критика и самостоятельный анализ фактического материала на основе глубоких знаний литературы по данной теме;
- оценка «хорошо» ставится студенту, проявившему полное и знание учебного материала, но нет должной степени самостоятельности;
- оценка «удовлетворительно» ставится студенту, проявившему знания основного учебного материала в объеме, необходимом для последующего обучения и предстоящей практической деятельности, но в основном обладающему необходимыми знаниями и умениями для их устранения при корректировке со стороны преподавателя;
- оценка «неудовлетворительно» ставится студенту, обнаружившему существенные пробелы в знании основного учебного материала, допустившему принципиальные ошибки при применении теоретических знаний, которые не позволяют ему продолжить обучение или приступить к практической деятельности без дополнительной подготовки по данной дисциплине.

4) Критерии оценки устного сообщения проводится по следующим критериям:

- содержательный (знание предмета и свободное владение материалом, грамотное использование научной терминологии, импровизация, речевой этикет): 0-50 баллов,

- логический (стройное логико-композиционное построение речи, доказательность, аргументированность): 0-20 баллов,

- психологический (взаимодействие с аудиторией (прямая и обратная связь), знание и учет законов восприятия речи, использование различных приемов привлечения и активизации внимания): 0-30 баллов.

Количество набранных баллов по критериям оценки устного сообщения	Оценка уровня подготовки	
	балл (отметка)	вербальный аналог
90 ÷ 100	5	отлично
80 ÷ 89	4	хорошо
70 ÷ 79	3	удовлетворительно
менее 70	2	неудовлетворительно

### III. ФОС для проведения текущего контроля

(комплект оценочных материалов для оценки уровня освоения умений, усвоения знаний, сформированности общих и профессиональных компетенций)

#### ОЦЕНОЧНОЕ СРЕДСТВО № 1 КОМПЛЕКТ ЗАДАНИЙ ДЛЯ ПРОВЕРОЧНОЙ РАБОТЫ

Раздел	Раздел 1. Общие сведения о системе «Компас 3D» Раздел 2 «Твердотельное моделирование в системе «Компас 3D»»
Тема	Тема 1.1. Основные элементы интерфейса системы «Компас 3D»  Тема 1.2. Общие принципы моделирования.  Тема 2.1. Создание файла детали  Тема 2.2. Создание детали
Форма контроля	Тест
Вид контроля	Текущий
Объекты оценки:	
Знания	<ul style="list-style-type: none"><li>- основные элементы интерфейса системы «Компас 3D»;</li><li>- технологии моделирования (моделирование твердых тел, поверхностное моделирование);</li><li>- основные принципы моделирования в системе «Компас 3D»;</li><li>- приемы создание файла детали и создание детали</li><li>- создание и настройка чертежа в системе «Компас 3D»;</li></ul>
Умения	<ul style="list-style-type: none"><li>- настраивать системы, создавать файлы детали;</li><li>- определять свойства детали, сохранять файл модели;</li><li>- создавать, редактировать и оформлять чертежи на персональном компьютере;</li></ul>

--	--

### **Условия выполнения задания**

Проверочная работа проводится в учебной аудитории в форме теста, время отведенное на выполнение задания 25 минут. Обучающимся предлагается ответить на вопросы теста. В каждом вопросе возможен только один правильный вариант ответа. После выполнения задания и сдачи ответов, преподавателем и студентами обсуждаются задания, вызвавшие затруднения.

### **Инструкция для студентов**

Задание выполняется на отдельном листке с указанием фамилии. Вопросы предложены в тестовой форме. На каждый вопрос возможен только один правильный вариант ответа. Пользоваться какими-то источниками информации при выполнении задания запрещается. Для успешного выполнения проверочной работы студентам необходимо дома заранее изучить пройденный материал, повторить лекции.



Министерство образования и науки Челябинской области  
государственное бюджетное профессиональное образовательное учреждение «Симский  
механический техникум»

<p>Рассмотрено цикловой комиссией профессиональных дисциплин</p> <p>«___» _____ 20__ г. Председатель _____ /Е.С. Боровкова/ _____</p>	<p>Проверочная работа № 1 по ОП.02 Компьютерная графика</p> <p>Тема 1.1. Основные элементы интерфейса системы «Компас 3D»</p> <p>Тема 1.2. Общие принципы моделирования.</p> <p>Тема 2.1. Создание файла детали</p> <p>Тема 2.2. Создание детали</p>	<p>Утверждаю Директор ГБПОУ СМТ _____ /Калинина А.И./</p>
	<p>Специальность 15.02.15 «Технология металлообрабатывающего производства»</p>	<p>«___» _____ 20__ г.</p>

**1. Как при помощи клавиш ввести координаты первой точки отрезка в системе КОМПАС?**

- a) Нажать Alt +1 и вести значение первой точки
- b) Нажать Tab+1 и вести значение первой точки
- c) Нажать Enter+1 и вести значение первой точки
- d) Не знаю

**2. Как установить режим ортогонального черчения в системе КОМПАС?**

- a) Нажать F5
- b) Нажать F8
- c) Нажать Enter
- d) Не знаю

**3. Для завершения текущей команды ввода или редактирования в системе КОМПАС нужно выполнить одно из следующих действий**

- a) Нажать клавишу <Esc>
- b) Нажать Enter
- c) Нажать Tab
- d) Не знаю

**4. Как открыть окно Справочной системы КОМПАС?**

- a) Нажать кнопку F1
- b) Нажать комбинацию клавиш Ctrl+F4.
- c) Выбрать команду F2.
- d) Нажать Alt +1

**5. Как удалить все вспомогательные объекты в системе КОМПАС?**

- a) Выбрать команду Удалить / Вспомогательные кривые и точки
- b) Выбрать команду Редактировать
- c) Нажать клавишу <Delete>
- d) Не знаю

**6. Как выполнить сдвиг одного или нескольких выделенных объектов на определенное расстояние в системе КОМПАС?**

- a) Операции /Сдвиг/Указанием
- b) Операции /Сдвиг/По углу и расстоянию
- c) Операции /Разрушить
- d) Не знаю

**7. Как закрыть окно Справочной системы КОМПАС?**

- a) Нажать кнопку F1.
- b) Нажать комбинацию клавиш Ctrl+F4.
- c) Нажать команду Закрыть в окне Справочной системы КОМПАС.
- d) Нажать Alt +1

**8. Определите расширение файлов трехмерных моделей в системы КОМПАС?**

- a) \*.m3d
- b) \*. Vmp
- c) \*. Jpg
- d) \*.frw

**9. С помощью, какой команды можно изменить масштаб отображения модели детали в системе КОМПАС?**

- a) Обновить изображение
- b) Приблизить/отдалить изображение
- c) Сдвинуть изображение
- d) Не знаю

**10. При каком способе отображения модели детали в системе КОМПАС видны только её ребра?**

- a) Полутоновое
- b) Каркас
- c) Невидимые линии тонкие
- d) Повернуть изображение

**11. При проектировании тел вращения в системе КОМПАС используется операция**

- a) Операция выдавливания
- b) Операция вращения
- c) Кинематическая операция
- d) Операция по сечениям

**12. С помощью какой команды в системе КОМПАС можно выполнить копирование выделенных объектов?**

- a) Копия по сетке
- b) Деформация сдвигом
- c) Деформация поворотом
- d) Поворот

**13. С помощью какой команды в системе КОМПАС можно вызвать Компактную панель?**

- a) Вызвать команду Вид/Панели инструментов
- b) Нажать комбинацию клавиш ALT+F4.
- c) Нажать клавишу F1
- d) Нажать клавишу Esc

**14. Какая команда в системе КОМПАС позволяет сдвинуть изображение в активном окне?**

- a) Увеличить рамкой
- b) Обновить изображение
- c) Сдвинуть
- d) Перестроить

**15. Как выполнить симметрию объекта в системе КОМПАС?**

- a) Выбрать команду Редактор/Симметрия и указать ось симметрии
- b) Нажать кнопку Прервать команду на панели специального управления
- c) Выбрать команду Сдвиг
- d) Выбрать команду Поворот

**16. Укажите направление, в котором в системе КОМПАС можно выдавить эскиз только в средней части модели?**

- a) Прямое направление
- b) Обратное направление
- c) Два направления
- d) Средняя плоскость

**17. Как построить тонкую стенку в трехмерной модели в системе КОМПАС?**

- a) Установить необходимые параметры на вкладке Тонкая стенка
- b) Нажать кнопку Ввода на Панели специального управления.
- c) Нажать комбинацию клавиш Ctrl+F4.
- d) Нажать Enter

**20\_\_ . Определите расширение файлов чертежа в системе КОМПАС**

- a) \*.m3d
- b) \*.cdw
- c) \*. Jpg
- d) \*.frw

**19. Как выделить все основные линии на чертеже системе КОМПАС?**

- a) Выделить по типу
- b) Выделить по стилю кривой
- c) Выделить по атрибутам

d) Выделить по свойствам

**20. Определите расширение файлов спецификации в системе КОМПАС**

a)\*.m3d

b)\*.cdw

c)\*.Jpg

d)\*.spw

**21. Как выделить все линейные размеры на чертеже в системе КОМПАС?**

a) Выделить по типу Линейные размеры

b) Выделить по стилю кривой

c) Выделить по атрибутам

d) Выделить по свойствам

**22. Определите расширение файлов фрагмента в системе КОМПАС**

a) \*.m3d

b) \*.cdw

c) \*.frw

d) \*.spw

**23. При проектировании построения основания путем перемещения эскиза в направлении, перпендикулярном его плоскости в системе КОМПАС используется операция**

a) Операция выдавливания

b) Операция вращения

c) Кинематическая операция

d) Операция по сечениям

**24. Для построения основания путем перемещения эскиза вдоль другого эскиза в системе КОМПАС используется операция**

a) Операция выдавливания

b) Операция вращения

c) Кинематическая операция

d) Операция по сечениям

**25. Для построения основания путем соединения поперечных сечений в системе КОМПАС используется операция**

a) Операция выдавливания

b) Операция вращения

c) Кинематическая операция

d) Операция по сечениям

**Пакет преподавателя**

1	2	3	4	5	6	7	8	9	10	11	12	13	14	15	16	17	20_	19	20	21	22	23	24	25
a	b	a	a	a	b	c	a	b	b	b	a	a	c	a	d	a	b	b	d	a	c	a	c	d

## ОЦЕНОЧНОЕ СРЕДСТВО № 2

### КОМПЛЕКТ ЗАДАНИЙ ДЛЯ ПРОВЕРОЧНОЙ РАБОТЫ

Раздел	Раздел 1. Общие сведения о системе «Компас 3D» Раздел 2 «Твердотельное моделирование в системе «Компас 3D»»
Тема	Тема 1.1. Основные элементы интерфейса системы «Компас 3D»  Тема 1.2. Общие принципы моделирования.  Тема 2.1. Создание файла детали  Тема 2.2. Создание детали  Тема 3.1.  Создание и настройка чертежа в системе «Компас 3D»
Форма контроля	Письменный опрос
Вид контроля	Текущий
Объекты оценки:	
Знания	<ul style="list-style-type: none"> <li>- основные элементы интерфейса системы «Компас 3D»;</li> <li>- технологии моделирования (моделирование твердых тел, поверхностное моделирование);</li> <li>- основные принципы моделирования в системе «Компас 3D»;</li> <li>- приемы создание файла детали и создание детали</li> <li>- создание и настройка чертежа в системе «Компас 3D»;</li> <li>- приемы оформления чертежа в системе «Компас 3D»;</li> <li>- создание сборочной единицы в системе «Компас 3D»;</li> <li>- создание файла сборки в системе «Компас 3D»;</li> <li>- создание стандартных изделий в системе «Компас 3D»;</li> <li>- порядок создания файлов спецификаций</li> </ul>

	<ul style="list-style-type: none"> <li>- библиотека стандартных изделий</li> <li>- алгоритм добавления стандартных изделий</li> </ul>
Умения	<ul style="list-style-type: none"> <li>- выполнять разрезы и виды в системе «Компас 3D»;</li> <li>- настраивать системы, создавать файлы детали;</li> <li>- определять свойства детали, сохранять файл модели;</li> <li>- создавать, редактировать и оформлять чертежи на персональном компьютере;</li> <li>- создавать сборочный чертеж в системе «Компас 3D»;</li> <li>- создавать спецификации в системе «Компас 3D»</li> <li>- добавлять стандартные изделия.</li> </ul>

#### **Условия выполнения задания**

Письменная проверочная работа проводится в учебной аудитории, время отведенное на выполнение задания 15 минут. Обучающимся предлагается письменно ответить на два вопроса из предложенного перечня. Распределение вопросов производится в случайном порядке. После выполнения задания и сдачи ответов, преподавателем и студентами обсуждаются задания, вызвавшие затруднения.

#### **Инструкция для студентов**

Задание выполняется на отдельном листке с указанием фамилии. Вопросы распределяются в случайном порядке. Необходимо как можно полнее ответить на предложенные вопросы за отведенное время. Пользоваться какими-то источниками информации при выполнении задания запрещается. Для успешного выполнения проверочной работы студентам необходимо дома заранее изучить пройденный материал, повторить лекции.

Министерство образования и науки Челябинской области  
государственное бюджетное профессиональное образовательное учреждение «Симский  
механический техникум»

<p>Рассмотрено цикловой комиссией профессиональных дисциплин</p> <p>« ____ » _____ 20__ г. Председатель _____ /Е.С. Боровкова/ _____</p>	<p>Проверочная работа № 2 по ОП.02 «Компьютерная графика» <b>Вариант №1</b></p> <p>Тема 2.3. Аксонометрические проекции</p> <p>Тема 2.4. Сечение</p> <p>Тема 2.5 Разрезы</p> <p>Тема 3.1 Резьбовые соединения</p> <p>Тема 3.3. Эскизы</p>	<p>Утверждаю Директор ГБПОУ СМТ</p> <hr/> <p>/А.И. Калинина /</p>
	<p>Специальность 15.02.15 «Технология металлообрабатывающего производства»</p>	<p>« ____ » _____ 20__ г.</p>

1. Правила работы на персональном компьютере при создании чертежей с учетом прикладной программы КОМПАС 3D.
2. Запуск программы. Главное окно.
3. Элементы интерфейса.
4. Основные панели.
5. Операции.
6. Библиотеки.
7. Элементы обработки 3D модели.
8. Дерево модели.
9. Редактирование.
10. Этапы создания модели
11. Требования к эскизу.
12. Примеры вычитания объема из детали.
13. При помощи каких операций производят построение трехмерных моделей в КОМПАС 3D?
14. Примеры добавления объема.
15. Моделирование резьбы
16. Вырезать выдавливанием «через все».
17. Сколько приемов создания массивов Вам известны?
18. Особенности построения массивов элементов?
19. Массив по сетке?
20. Массив по концентрической сетке?
21. Массив вдоль кривой?



#### **XIV. ПРОМЕЖУТОЧНАЯ АТТЕСТАЦИЯ ПО УД**

Промежуточная аттестация по ОП.11 «Компьютерная графика» по специальности 15.02.16 «Технология машиностроения» проходит в форме дифференцированного зачета.

**Дифференцированный зачёт** – это форма промежуточного контроля по учебной дисциплине, при которой уровень освоения оценивается оценками «отлично», «хорошо», «удовлетворительно», «неудовлетворительно». Данная форма промежуточной аттестации проводится за счет времени, отведенного на учебную дисциплину.

Для студентов, успешно и вовремя выполнивших все формы и методы текущего контроля во время обучения, возможно выставление среднего балла по текущим оценкам за семестр в качестве оценки за зачет.

## XV. ФОС ДЛЯ ПРОМЕЖУТОЧНОЙ АТТЕСТАЦИИ ПО УД

7. **Комплект оценочных материалов для оценки освоения умений и усвоения знаний, сформированности общих и профессиональных компетенций при проведении промежуточной аттестации в форме дифференцированного зачета.**
8. **Условия проведения дифференцированного зачёта**  
 Зачет проводится в форме ответов на предложенные вопросы из ранее обозначенного перечня. На выполнение студенту отводится не более 45 минут. Обучающие, сдавшие вовремя все практические работы, могут получить среднюю оценку, как оценку за зачёт.
9. **Инструкция для студентов**
- 1) Преподаватель заранее раздает студентам листы с предложенными вопросами;
  - 2) Вопросы выбираются в случайном порядке из списка предложенного ранее;
  - 3) Выполнение работы студенты начинают по команде преподавателя, так же по истечению времени, преподавателем дается команда, по которой студенты прекращают выполнение задания;

### 10. Оборудование и оснащение

Карточки с заданием

Министерство образования и науки Челябинской области  
 государственное бюджетное профессиональное образовательное учреждение «Симский  
 механический техникум»

#### ОЦЕНОЧНОЕ СРЕДСТВО № 1

Рассмотрено цикловой комиссией профессиональных дисциплин  «___» _____ 20__г. Председатель  _____ /Е.С. Боровкова/	<b>ВОПРОСЫ К                  ДИФФЕРЕНЦИРОВАННОМУ                  ЗАЧЁТУ</b>  <b>по ОП.02 «Компьютерная                  графика»</b>  Специальность 15.02.15 «Технология металлообрабатывающего производства»	Утверждаю Директор ГБПОУ СМТ :  _____ /А.И. Калинина/  _____ «___» _____ 20__г.
--	--	---

1. Характеристика программы КОМПАС-3D.
2. Запуск программы КОМПАС-3D. Работа в программе КОМПАС.
3. Типы документов и их создание в программе КОМПАС-3D. Интерфейс программы.
4. Геометрические примитивы, их построение в документе «Фрагмент». Кнопки переключения **Геометрия, Размеры**. Пример построение многоугольника в программе КОМПАС-3D.
5. Методика построения отрезков: а) вертикальный-30см, б) горизонтальный-20см, в) наклонный под углом 45<sup>0</sup> и размером 45см.
6. Управление отображением документа в окне. Масштаб. Методика построения прямоугольника.
7. Управление отображением документа в окне, используя Инструментальную панель **Вид**; используя мышь с колесиком.

8. Виды привязок к точкам или объектам в программе КОМПАС -3D. Алгоритм подготовки и просмотра чертежа при направлении на принтер.
9. Виды привязок при работе в программе КОМПАС- 3D. Отличительная особенность каждой из применяемых привязок, местонахождение привязок в программе КОМПАС- 3D.
10. Два способам построения прямоугольника в программе КОМПАС- 3D (с осями и без осей), по центру и по заданному углу.
11. Типы линий и их построения Редактирование при построении: изменения стиля линий, деления отрезка на одинаковые части.
12. Ввод текста в графу основной надписи. Методика печати изображения в системе КОМПАС-3D.
13. Построение симметричной детали в программе КОМПАС-3D. Отличие построения симметричной детали от обычной, несимметричной детали.
14. Команда с помощью которой производят разделения объекта на заданное количество равных участков. Где она расположена?
15. Методы удаления вспомогательных кривых и точек. Удаление всего объекта.
16. Редактирование геометрических объектов. Копирование созданной детали при перенесение в чертеж.
17. Заливка детали. Требования к созданной детали при использовании заливки разного цвета.
- 20\_\_. Сопряжение. Классификация сопряжений. Методика построения сопряжений в компьютерной графике. Обозначение сопряжений на чертеже.
19. Правила работы на персональном компьютере при создании чертежей с учетом прикладных программ. Основы 3D- моделирования.
20. Алгоритм создания трехмерной модели в программе КОМПАС.-3D.
21. Выбор плоскости для построения эскиза трехмерной модели. Виды проекций детали при создании и редактировании в программе КОМПАС-3D.
22. Методика построение эскиза детали. Отражение эскиза в Дереве построения.
23. Основные этапы создания трехмерной модели многогранников в программе КОМПАС-3D с учетом прикладных программ. Выбор типа документа при создании объемной модели.
24. Методика построения детали с помощью операций: приклеить (из одного объекта вырезать) другой объект. Редактирование при построении- отмена этих команд и возврат в первоначальное положение.
25. Этапы редактирования эскиза в программе КОМПАС- 3D, используя тип документа «Деталь». Удаление и возврат операций при построении 3D модели.
26. Редактирование параметров элемента, в документе Деталь, используя Дерево построения. В каком документе и когда появляется Дерево построения?
27. Требования, предъявленные к эскизу при создании трехмерной пространственной модели способом выдавливания. Редактирование объекта.

28. Требования к контур эскиза детали при создании 3D-модель с помощью «операции вращения» по ее плоскому чертежу.
29. Методика отсечения части детали с помощью базовой плоскости и с помощью построенными вспомогательными плоскостями.
30. Алгоритм выполнения операций по отсечению части детали. Цель выреза части детали.
31. Геометрические фигуры: цилиндр, конус, шар, тор. Построение, оформление и редактирование геометрических фигур.
32. Методика построения детали способом создания элементов по сечениям.
15. Методика построения и редактирование таблиц в программе КОМПАС-3D. Как производится запись данных в таблицу.
33. Виды геометрических тел. Их отличие. Операции по созданию данных геометрических тел. Пример построения конуса двумя способами.
34. Сравните призму и усеченную пирамиду. Что у них общего и в чем различие? Как создать призму и усеченную пирамиду в программе КОМПАС-3D?
35. Штриховка детали. Требования, предъявленные к созданному чертежу детали, при нанесении штриховки на деталь. В каком случае система может не произвести штриховку проекций детали?
36. Геометрические тела вращения, созданные вращением и выдавливанием. Единицы выражения линейных, угловых размеров. Простановка данных размеров.
37. Сравните конус и цилиндр. Что у них общего и в чем различие? С помощью каких операций можно создать в программе КОМПАС-3D цилиндр и конус? Как проставить размеры на полочке?
38. Сечение. Построение, обозначение и редактирование сечений. Команды, обеспечивающие полное изображение заданного формата чертежа.
39. Построение геометрического тела способом вращения. Изменение размеров, полученных на чертеже на действительные размеры.
40. Создание геометрических тел в программе КОМПАС-3D с учетом прикладных программ способами вращения и выдавливания. Команда просмотра объекта со всех сторон.
41. Анализ геометрической формы объекта при выполнении детали. Геометрические тела, как элементы деталей машин. Геометрические тела, созданные только вращением.
42. Стандартные виды. Построение стандартных видов в программе КОМПАС-3D.
43. Масштабирование. Простановка размеров на чертеже в масштабе 1:1 и отличном от масштаба 1:1.
44. Разрезы. Классификация. Обозначение и оформление разрезов. Отличие разрезов от сечения.
45. Построение и редактирование: а) фронтальных, б) профильных  
в) горизонтальных разрезов.
46. Ассоциативные виды. Методика создания, построения и редактирование ассоциативных видов.

47. Методика создания, построения и редактирование таблиц в программе КОМПАС-3D. Как производится запись данных в таблицу.

48. Сечения. Классификация. Отличие сечения от разреза.

49. Алгоритм распечатки нескольких чертежей на одном формате. Как изменить размеры формата? Как подогнать масштаб изображения к размеру бумаги?

50. Форматы листов, предусмотренные ГОСТом. Как в программе КОМПАС -3D можно перейти из одного формата в другой, из горизонтального положения формата в вертикальный формат?

## ОП.03 ТЕХНИЧЕСКАЯ МЕХАНИКА

### 3. ФОС для проведения текущего контроля

(комплект оценочных материалов для оценки уровня освоения умений, усвоения знаний, сформированности общих и профессиональных компетенций)

#### ОЦЕНОЧНОЕ СРЕДСТВО № 1 КОМПЛЕКТ ЗАДАНИЙ ДЛЯ ПРОВЕРОЧНОЙ РАБОТЫ

Раздел	Раздел 1. Теоретическая механика
Тема	Тема 1.1. Аксиомы статики. Связи.
Форма контроля	Проверочная работа
Вид контроля	Текущий
Объекты оценки:	
1. Виды профессиональной деятельности	ВД.1 Осуществлять разработку технологических процессов и управляющих программ для изготовления деталей в металлообрабатывающих и аддитивных производствах, в том числе автоматизированных
	ВД.2 Разрабатывать технологические процессы для сборки узлов и изделий в механосборочном производстве, в том числе в автоматизированном
	ВД.3 Организовывать контроль, наладку и подналадку в процессе работы и техническое обслуживание металлорежущего и аддитивного оборудования, в том числе в автоматизированном производстве
	ВД.4 Организовывать контроль, наладку и подналадку в процессе работы и техническое обслуживание сборочного оборудования, в том числе в автоматизированном производстве
2. Компоненты ОК	ОК 2. Осуществлять поиск, анализ и интерпретацию информации, необходимой для выполнения задач профессиональной деятельности
3. Знания	основы технической механики
4. Умения	Распознавать задачу и/или проблему в профессиональном и/или социальном контексте;
	анализировать задачу и/или проблему и выделять её составные части;
	определять этапы решения задачи; выявлять и эффективно искать информацию, необходимую для

	решения задачи и/или проблемы;
	составлять план действия; определять необходимые ресурсы.

**Условия выполнения задания**

1. Максимальное время выполнения задания: 60 мин./час.
2. Вы можете воспользоваться литературой:
  - 1.Эрдеди А.А. Теоретическая механика. Сопротивление материалов: учебное пособие для СПО-5-е изд., перераб.- М.: Академия, 2003 – 256 с.
  2. Олофинская В.П. Техническая механика: Курс лекций с вариантами практических и тестовых заданий: учебное пособие для СПО.- М.: Академия, 2007.- 349 с.

Министерство образования и науки Челябинской области  
государственное бюджетное профессиональное образовательное учреждение «Симский  
механический техникум»

<p>Рассмотрено цикловой комиссией профессиональных дисциплин</p> <p>«___» _____ 20__ г.</p> <p>Председатель _____ /Е.С. Боровкова/ _____</p>	<p>Проверочная работа № 1 по УД ОП.03 Техническая механика</p> <p><b>Вариант №1</b> <b>«Аксиомы статики. Связи и их реакции»</b></p> <p>Специальность 15.02.15 Технология металлообрабатывающего производства</p>	<p>Утверждаю Директор ГБПОУ СМТ _____ /А.И. Калинина/</p> <p>«___» _____ 20__ г.</p>
--	---	--

**Обязательная часть**

**1. Для каждого вопроса указать правильный ответ.**

Вопросы.

1. Что называется связью?
2. Что называется реакцией связи?
3. В чем состоит правило для определения направления реакции?
4. Какие связи называются реальными?
5. Какие связи называются идеальными?
6. Как направлена реакция в случае стержневой связи?
7. Как направлена реакция в случае гибкой связи?
8. Как направлена реакция в случае шарнирной и неопределенной связи?
9. Тело находится на неподвижной горизонтальной опоре. Чему равна реакция связи?

№ ответа	Ответы
5	... надо мысленно убрать связь и заменить ее силой.
4	... связи с шероховатыми поверхностями, т.е. связи, обладающие трением.
6	... сила с которой тело действует на связь.
3	... вдоль связи; когда связь работает на сжатие, реакция направлена в сторону тела; когда связь работает на растяжение – в сторону связи.
11	Немного больше веса тела
9	... направление реакции заранее указать нельзя, так как оно зависит от величины и направления активных сил.
8	... сила, с которой связь действует на тело.
1	... тело, к которому прикрепляется другое тело.
2	... связи с .... Гладкими поверхностями.
7	... тело, ограничивающее свободу перемещения другого тела.



12	... равна весу тела
10	... вдоль связи и всегда в сторону связи.

**Пакет преподавателя**

Эталоны ответов

№ вопроса	1	2	3	4	5	6	7	8	9
№ ответа	7	6	5	4	2	3	10	9	12

**ОЦЕНОЧНОЕ СРЕДСТВО № 2**  
**КОМПЛЕКТ ЗАДАНИЙ ДЛЯ ПРОВЕРОЧНОЙ РАБОТЫ**

Раздел	Раздел 1. Теоретическая механика
Тема	Тема 1.1. Аксиомы статики. Связи.
Форма контроля	Проверочная работа
Вид контроля	Текущий
Объекты оценки:	
1. 1. Виды профессиональной деятельности	ВД.1 Осуществлять разработку технологических процессов и управляющих программ для изготовления деталей в металлообрабатывающих и аддитивных производствах, в том числе автоматизированных
	ВД.2 Разрабатывать технологические процессы для сборки узлов и изделий в механосборочном производстве, в том числе в автоматизированном
	ВД.3 Организовывать контроль, наладку и подналадку в процессе работы и техническое обслуживание металлорежущего и аддитивного оборудования, в том числе в автоматизированном производстве
	ВД.4 Организовывать контроль, наладку и подналадку в процессе работы и техническое обслуживание сборочного оборудования, в том числе в автоматизированном производстве
2. Компоненты ОК	ОК 2. Осуществлять поиск, анализ и интерпретацию информации, необходимой для выполнения задач профессиональной деятельности
3. Знания	основы технической механики
4. Умения	Распознавать задачу и/или проблему в профессиональном и/или социальном контексте;
	анализировать задачу и/или проблему и выделять её составные части;
	определять этапы решения задачи; выявлять и эффективно искать информацию, необходимую для решения задачи и/или проблемы;
	составлять план действия; определять необходимые ресурсы.

### **Условия выполнения задания**

1. Максимальное время выполнения задания: 60 мин./час.
2. Вы можете воспользоваться литературой:
  1. Эрдеди А.А. Теоретическая механика. Сопротивление материалов: учебное пособие для СПО-5-е изд., перераб.- М.: Академия, 2003 – 256 с.
  2. Олофинская В.П. Техническая механика: Курс лекций с вариантами практических и тестовых заданий: учебное пособие для СПО.- М.: Академия, 2007.- 349 с.

Министерство образования и науки Челябинской области  
государственное бюджетное профессиональное образовательное учреждение «Симский  
механический техникум»

<p>Рассмотрено цикловой комиссией профессиональных дисциплин</p> <p>«___» _____ 20__ г.</p> <p>Председатель _____ /Е.С. Боровкова/</p>	<p>Проверочная работа № 2 по УД ОП.03 Техническая механика</p> <p><b>Вариант №1</b> <b>«Аксиомы статики.Связи и их реакции»</b></p> <p>Специальность 15.02.15 Технология металлообрабатывающего производства</p>	<p>Утверждаю Директор ГБПОУ СМТ _____ /А.И. Калинина/</p> <p>«___» _____ 20__ г.</p>
--	--	--

**1.Для каждого вопроса указать правильный ответ.**

*Вопросы.*

1. Какое движение называется механическим?
2. Что изучает механика?
3. Что изучает статика?
4. Что называется материальной точкой?
5. Почему движение всегда является относительным?
6. Почему покой, рассматриваемый в механике, всегда является относительным?

№ ответа	Ответы
6	... движение тел с учетом причин, вызывающих движение.
7	... различные виды механического движения без учета причин, вызывающих это движение.
1	... тело, обладающее ничтожной массой и ничтожно малыми размерами.
8	.... Движение одного тела всегда рассматривается относительно другого, которое условно принимается за неподвижное.
2	... условия равновесия тел, находящихся под действием сил.
9	... тело, размерами и формой, которого пренебрегают в рассматриваемой задаче, принимая его за точку, в которой сосредоточена вся масса этого тела.
3	... перемещение одного тела относительно другого или перемещение одних частей тела относительно других.
10	... потому, что движение тела всегда рассматривается относительно поверхности Земли, которая считается неподвижной.
5	... абсолютно неподвижных тел нет; все тела, находящиеся в природе, движутся.
4	.. различные виды механического движения, причины возникновения этого

	движения и условия относительного покоя.
--	--

**Пакет преподавателя**

Эталоны ответов

№ вопроса	1	2	3	4	5	6	7	8	9
№ ответа	7	6	5	4	2	3	10	9	12

**ОЦЕНОЧНОЕ СРЕДСТВО № 3**  
**КОМПЛЕКТ ЗАДАНИЙ ДЛЯ ПРОВЕРОЧНОЙ РАБОТЫ**

Раздел	Раздел 1. Теоретическая механика
Тема	Тема 1.1. Аксиомы статики. Связи.
Форма контроля	Проверочная работа
Вид контроля	Текущий
Объекты оценки:	
1. Виды профессиональной деятельности	ВД.1 Осуществлять разработку технологических процессов и управляющих программ для изготовления деталей в металлообрабатывающих и аддитивных производствах, в том числе автоматизированных
	ВД.2 Разрабатывать технологические процессы для сборки узлов и изделий в механосборочном производстве, в том числе в автоматизированном
	ВД.3 Организовывать контроль, наладку и подналадку в процессе работы и техническое обслуживание металлорежущего и аддитивного оборудования, в том числе в автоматизированном производстве
	ВД.4 Организовывать контроль, наладку и подналадку в процессе работы и техническое обслуживание сборочного оборудования, в том числе в автоматизированном производстве
2. Компоненты ОК	ОК 2. Осуществлять поиск, анализ и интерпретацию информации, необходимой для выполнения задач профессиональной деятельности
3. Знания	основы технической механики
4. Умения	Распознавать задачу и/или проблему в профессиональном и/или социальном контексте;
	анализировать задачу и/или проблему и выделять её составные части;
	определять этапы решения задачи; выявлять и эффективно искать информацию, необходимую для решения задачи и/или проблемы;
	составлять план действия; определять необходимые ресурсы.

**Условия выполнения задания**

1. Максимальное время выполнения задания: 60 мин./час.

2. Вы можете воспользоваться литературой:

1. Эрдеди А.А. Теоретическая механика. Сопротивление материалов: учебное пособие для СПО-5-е изд., перераб.- М.: Академия, 2003 – 256 с.

2. Олофинская В.П. Техническая механика: Курс лекций с вариантами практических и тестовых заданий: учебное пособие для СПО.- М.: Академия, 2007.- 349 с.

Министерство образования и науки Челябинской области  
государственное бюджетное профессиональное образовательное учреждение «Симский  
механический техникум»

<p>Рассмотрено цикловой комиссией профессиональных дисциплин</p> <p>«___» _____ 20__ г.</p> <p>Председатель _____ /Е.С. Боровкова/</p>	<p>Проверочная работа № 3 по УД ОП.03 Техническая механика</p> <p><b>Вариант №1</b> <b>«Аксиомы статики.Связи и их реакции»</b></p> <p>Специальность 15.02.15 Технология металлообрабатывающего производства</p>	<p>Утверждаю Директор ГБПОУ СМТ _____ /А.И. Калинина/</p> <p>«___» _____ 20__ г.</p>
--	--	--

**Для каждого вопроса указать правильный ответ.**

Вопросы.

1. Что называется инерцией тела?
2. В чем состоит первый закон Ньютона?
3. Как будет двигаться тело без действия на него других тел?
4. В чем состоит третий закон Ньютона?
5. При каком условии тело находится в равновесии?
6. Какая сила называется равнодействующей?
7. Чему равна равнодействующая двух сил, приложенных в одной точке под углом друг к другу?
8. Какая сила называется уравновешивающей?
9. При каком условии можно переносить силу в твердом теле без изменения ее действия?

№ ответа	Ответы
2	... по величине и направлению равна диагонали параллелограмма, построенного на этих силах.
7	Всякое тело сохраняет состояние покоя или равномерного прямолинейного движения до тех пор, пока другие тела не выведут его из этого состояния.
1	... когда сила не изменяется по величине.
8	... сила, действие которой заменяет совместное действие нескольких сил, приложенных к одному телу
5	... если тело находится в состоянии покоя или прямолинейного равномерного движения.
11	Всякому действию соответствует равное, но противоположно направленное противодействие



3	... разности двух сил
9	Равномерно и прямолинейно
4	... сила, равная равнодействующей, но направленная в противоположную сторону.
10	.... Если сила не изменяет линии действия
6	... свойство тел сохранять свое состояние покоя или прямолинейного равномерного движения.

**ОЦЕНОЧНОЕ СРЕДСТВО № 4**  
**КОМПЛЕКТ ЗАДАНИЙ ДЛЯ ПРОВЕРОЧНОЙ РАБОТЫ**

Раздел	Раздел 1. Теоретическая механика
Тема	Тема . Пара сил. Момент силы относительно точки
Форма контроля	Проверочная работа
Вид контроля	Текущий
Объекты оценки:	
1. Виды профессиональной деятельности	ВД.1 Осуществлять разработку технологических процессов и управляющих программ для изготовления деталей в металлообрабатывающих и аддитивных производствах, в том числе автоматизированных
	ВД.2 Разрабатывать технологические процессы для сборки узлов и изделий в механосборочном производстве, в том числе в автоматизированном
	ВД.3 Организовывать контроль, наладку и подналадку в процессе работы и техническое обслуживание металлорежущего и аддитивного оборудования, в том числе в автоматизированном производстве
	ВД.4 Организовывать контроль, наладку и подналадку в процессе работы и техническое обслуживание сборочного оборудования, в том числе в автоматизированном производстве
2. Компоненты ОК	ОК 2. Осуществлять поиск, анализ и интерпретацию информации, необходимой для выполнения задач профессиональной деятельности
3. Знания	основы технической механики
4. Умения	Распознавать задачу и/или проблему в профессиональном и/или социальном контексте;
	анализировать задачу и/или проблему и выделять её составные части;
	определять этапы решения задачи; выявлять и эффективно искать информацию, необходимую для решения задачи и/или проблемы;
	составлять план действия; определять необходимые ресурсы.

**Условия выполнения задания**

1. Максимальное время выполнения задания: 60 мин./час.

2. Вы можете воспользоваться литературой:

1. Эрдеди А.А. Теоретическая механика. Сопротивление материалов: учебное пособие для СПО-5-е изд., перераб.- М.: Академия, 2003 – 256 с.

2. Олофинская В.П. Техническая механика: Курс лекций с вариантами практических и тестовых заданий: учебное пособие для СПО.- М.: Академия, 2007.- 349 с.

Министерство образования и науки Челябинской области  
государственное бюджетное профессиональное образовательное учреждение «Симский  
механический техникум»

<p>Рассмотрено цикловой комиссией профессиональных дисциплин</p> <p>«___» _____ 20__ г.</p> <p>Председатель _____ /Е.С. Боровкова/ _____</p>	<p>Проверочная работа № 4 по УД ОП.03 Техническая механика</p> <p><b>Вариант №1</b></p> <p><b>«Пара сил. Момент силы относительно точки»</b></p> <p>Специальность 15.02.15 Технология металлообрабатывающего производства</p>	<p>Утверждаю Директор ГБПОУ СМТ _____</p> <p>/А.И. Калинина/</p> <hr/> <p>«___» _____ 20__ г.</p>
--	---	---

**Для каждого вопроса указать правильный ответ.**

Вопросы.

1. Что называется моментом силы?
2. Что называется плечом силы?
3. При каком условии момент силы равен нулю?
4. Когда момент силы считается положительным?
5. Что называется парой сил?
6. Что называется плечом пары?
7. Когда момент пары сил считается отрицательным?
8. Каково условие равновесия тела, имеющего неподвижную ось вращения?

№ ответа	Ответы
6	... когда момент стремится повернуть тело по часовой стрелке.
1	... если алгебраическая сумма моментов сил, действующих на тело, равна нулю
5	... кратчайшее расстояние от оси вращения до линии действия силы.
2	... когда момент стремится повернуть тело против часовой стрелке
7	... система двух равных, противоположно направленных параллельных сил.
9	... величина, измеряемая произведением силы на ее плечо.
3	... когда сила направлена вдоль прямой, проходящей через центр моментов.
8	... кратчайшее расстояние между параллельными прямыми, вдоль которых действуют силы.
4	... система двух равных, противоположно направленных сил.

**ОЦЕНОЧНОЕ СРЕДСТВО № 5**  
**КОМПЛЕКТ ЗАДАНИЙ ДЛЯ ПРОВЕРОЧНОЙ РАБОТЫ**

Раздел	Раздел 1. Теоретическая механика
Тема	Тема Кинематика точки. Простейшие виды движения твердого тела
Форма контроля	Проверочная работа
Вид контроля	Текущий
Объекты оценки:	
1. Виды профессиональной деятельности	ВД.1 Осуществлять разработку технологических процессов и управляющих программ для изготовления деталей в металлообрабатывающих и аддитивных производствах, в том числе автоматизированных
	ВД.2 Разрабатывать технологические процессы для сборки узлов и изделий в механосборочном производстве, в том числе в автоматизированном
	ВД.3 Организовывать контроль, наладку и подналадку в процессе работы и техническое обслуживание металлорежущего и аддитивного оборудования, в том числе в автоматизированном производстве
	ВД.4 Организовывать контроль, наладку и подналадку в процессе работы и техническое обслуживание сборочного оборудования, в том числе в автоматизированном производстве
2. Компоненты ОК	ОК 2. Осуществлять поиск, анализ и интерпретацию информации, необходимой для выполнения задач профессиональной деятельности
3. Знания	основы технической механики
4. Умения	Распознавать задачу и/или проблему в профессиональном и/или социальном контексте;
	анализировать задачу и/или проблему и выделять её составные части;
	определять этапы решения задачи; выявлять и эффективно искать информацию, необходимую для решения задачи и/или проблемы;
	составлять план действия; определять необходимые ресурсы.

**Условия выполнения задания**

1. Максимальное время выполнения задания: 60 мин./час.

2. Вы можете воспользоваться литературой:

1. Эрдеди А.А. Теоретическая механика. Сопротивление материалов: учебное пособие для СПО-5-е изд., перераб.- М.: Академия, 2003 – 256 с.

2. Олофинская В.П. Техническая механика: Курс лекций с вариантами практических и тестовых заданий: учебное пособие для СПО.- М.: Академия, 2007.- 349 с.

Министерство образования и науки Челябинской области  
государственное бюджетное профессиональное образовательное учреждение «Симский  
механический техникум»

<p>Рассмотрено цикловой комиссией профессиональных дисциплин</p> <p>« ____ » _____ 20__ г.</p> <p>Председатель _____ /Е.С. Боровкова/ _____</p>	<p>Проверочная работа № 5 по УД ОП.03 Техническая механика <b>Вариант №1</b> <b>«Кинематика точки. Простейшие виды движения твердого тела»</b> Специальность 15.02.15 Технология металлообрабатывающего производства</p>	<p>Утверждаю Директор ГБПОУ СМТ _____ /А.И. Калинина/ _____</p> <p>« ____ » _____ 20__ г.</p>
---	--	---

**Ответы на вопрос «да» или «нет» занести в таблицу.**

1. В кинематике изучается механическое движение материальных точек и твердых тел без учета причин, вызывающих эти движения.
2. Для определения положения точки в пространстве обязательно иметь какое-то неподвижное тело или связанную с ним систему координатных осей, называемую системой отсчета.
3. Скорость характеризует быстроту и направление движения точки в данный момент времени.
4. При равномерном движении скорость постоянна по величине.
5. Изменение направления и численного значения скорости во времени характеризуется ускорением.
6. Путь совпадает с абсолютным значением расстояния только в том случае, когда движение точки начинается от начала отсчета и совершается по траектории в одном направлении.
7. При координатном способе задания движения точки задается траектория движения точки (графически или аналитически) и закон движения точки по траектории.
8. Если точка за равные промежутки времени проходит неравные пути, то ее движение называется неравномерным.
9. При прямолинейном ускоренном движении точки ускорение точки совпадает по направлению со скоростью.
10. При прямолинейном движении ускорение точки раскладывают на взаимно перпендикулярные составляющие по касательной и нормали к траектории движения.
11. Касательная составляющая ускорения определяет изменения направления вектора скорости.
12. Полное ускорение при равномерном криволинейном движении равно нормальному ускорению.
13. Полное ускорение точки при неравномерном прямолинейном движении равно касательному ускорению.

14. Полное ускорение при неравномерном криволинейном движении складывается геометрически из касательного и нормального ускорения.
15. При вращательном движении твердого тела прямая, проведенная в теле, остается параллельной своему первоначальному положению.
16. При поступательном движении тела все его точки описывают одинаковые траектории и в любой момент времени имеют равные по модулю и параллельно направленные скорости и ускорения.
17. Поступательное движение тела вполне характеризуется движением одной его точки.
18. При вращательном движении твердого тела все его точки описывают окружности вокруг неподвижной оси в плоскостях, перпендикулярных к оси, с центрами на этой оси.
19. Изменение угла поворота в единицу времени определяется угловым ускорением.
20. Угловая скорость вращательного движения тела в данный момент равна производной углового перемещения по времени.
21. Изменение угловой скорости в единицу времени определяется угловым ускорением, равным производной угловой скорости по времени.
22. При равномерно-ускоренном вращении угловое ускорение считается положительным, поэтому абсолютное значение угловой скорости будет все время возрастать.
23. Касательное ускорение точки при вращательном движении тела направлено по радиусу к центру.
24. Полное ускорение вычисляется как диагональ прямоугольника, построенного на составляющих ускорениях: касательного и нормального.

1	2	3	4	5	6	7	8	9	10	11	12	13	14	15	16	17	18	19	20	21	22	23	24	



**ОЦЕНОЧНОЕ СРЕДСТВО № 6**  
**КОМПЛЕКТ ЗАДАНИЙ ДЛЯ ПРОВЕРОЧНОЙ РАБОТЫ**

Раздел	Раздел 1. Теоретическая механика
Тема	Тема Работа и мощность
Форма контроля	Проверочная работа
Вид контроля	Текущий
Объекты оценки:	
1. Виды деятельности	ВД.1 Осуществлять разработку технологических процессов и управляющих программ для изготовления деталей в металлообрабатывающих и аддитивных производствах, в том числе автоматизированных
	ВД.2 Разрабатывать технологические процессы для сборки узлов и изделий в механосборочном производстве, в том числе в автоматизированном
	ВД.3 Организовывать контроль, наладку и подналадку в процессе работы и техническое обслуживание металлорежущего и аддитивного оборудования, в том числе в автоматизированном производстве
	ВД.4 Организовывать контроль, наладку и подналадку в процессе работы и техническое обслуживание сборочного оборудования, в том числе в автоматизированном производстве
2. Компоненты ОК	ОК 2. Осуществлять поиск, анализ и интерпретацию информации, необходимой для выполнения задач профессиональной деятельности
3. Знания	основы технической механики
4. Умения	Распознавать задачу и/или проблему в профессиональном и/или социальном контексте;
	анализировать задачу и/или проблему и выделять её составные части;
	определять этапы решения задачи; выявлять и эффективно искать информацию, необходимую для решения задачи и/или проблемы;
	составлять план действия; определять необходимые ресурсы.

### **Условия выполнения задания**

1. Максимальное время выполнения задания: 60 мин./час.

2. Вы можете воспользоваться литературой:

1. Эрдеди А.А. Теоретическая механика. Сопротивление материалов: учебное пособие для СПО-5-е изд., перераб.- М.: Академия, 2003 – 256 с.

2. Олофинская В.П. Техническая механика: Курс лекций с вариантами практических и тестовых заданий: учебное пособие для СПО.- М.: Академия, 2007.- 349 с.

Министерство образования и науки Челябинской области  
государственное бюджетное профессиональное образовательное учреждение «Симский  
механический техникум»

<p>Рассмотрено цикловой комиссией профессиональных дисциплин</p> <p>« ____ » _____ 20__ г.</p> <p>Председатель _____ /Е.С. Боровкова/ _____</p>	<p>Проверочная работа № 6 по УД ОП.03 Техническая механика</p> <p><b>Вариант №1</b> <b>«Работа и мощность»</b> Специальность <i>15.02.15</i> Технология металлообрабатывающего производства</p>	<p>Утверждаю Директор ГБПОУ СМТ _____ /А.И. Калинина/</p> <hr/> <p>« ____ » _____ 20__ г.</p>
---	---	---

**Для каждого вопроса указать правильный ответ.**

Вопросы.

1. Что называется механической работой?
2. Совершается ли механическая работа, если на движущееся тело действует взаимно уравновешенные силы?
3. Какой вид имеет формула работы, когда направление силы совпадает с направлением пути?
4. Какой вид имеет формула работы, совершаемой под действием силы тяжести?
5. Что называется мощностью?
6. Какой вид имеет основная формула мощности?
7. Какая энергия называется кинетической?
8. Какой вид (правая часть) имеет формула кинетической энергии?
9. Какая энергия называется потенциальной?
10. Какой вид имеет формула (правая часть) потенциальной энергии?

№ ответа	Ответы
5	... величина, численно равная отношению работы ко времени, за которое эта работа совершена
9	... энергия, обусловленная механическим движением тел
2	Нет, не совершается
12	$W = F S$
6	.... Величина, измеряемая произведением силы на пройденный путь
8	$N = W/t$
15	... величина, измеряемая произведением совершенной работы на время работы
1	... энергия, зависящая от взаимного расположения тел
11	$W = G H$

4	... величина, измеряемая произведением пути на составляющую силы вдоль пути.
13	$W = m H$
7	Да, совершается
3	$= m v^2/2$
10	$= m g H$
14	$= m v/2$

**ОЦЕНОЧНОЕ СРЕДСТВО № 7**  
**КОМПЛЕКТ ЗАДАНИЙ ДЛЯ ПРОВЕРОЧНОЙ РАБОТЫ**

Раздел	Раздел 3. Детали машин
Тема	Тема Расчет многоступенчатого привода
Форма контроля	Проверочная работа
Вид контроля	Текущий
Объекты оценки:	
1. Виды профессиональной деятельности	ВД.1 Осуществлять разработку технологических процессов и управляющих программ для изготовления деталей в металлообрабатывающих и аддитивных производствах, в том числе автоматизированных
	ВД.2 Разрабатывать технологические процессы для сборки узлов и изделий в механосборочном производстве, в том числе в автоматизированном
	ВД.3 Организовывать контроль, наладку и подналадку в процессе работы и техническое обслуживание металлорежущего и аддитивного оборудования, в том числе в автоматизированном производстве
	ВД.4 Организовывать контроль, наладку и подналадку в процессе работы и техническое обслуживание сборочного оборудования, в том числе в автоматизированном производстве
2. Компоненты ОК	ОК 2. Осуществлять поиск, анализ и интерпретацию информации, необходимой для выполнения задач профессиональной деятельности
3. Знания	виды механизмов, их кинематические и динамические характеристики
4. Умения	Распознавать задачу и/или проблему в профессиональном и/или социальном контексте;
	анализировать задачу и/или проблему и выделять её составные части;
	определять этапы решения задачи; выявлять и эффективно искать информацию, необходимую для решения задачи и/или проблемы;
	составлять план действия; определять необходимые ресурсы.

**Условия выполнения задания**

1. Максимальное время выполнения задания: 60 мин./час.

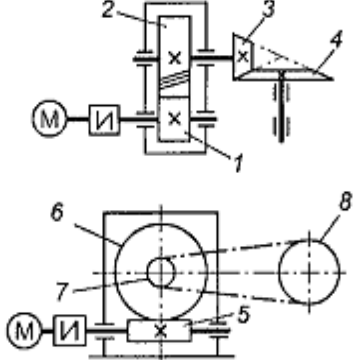
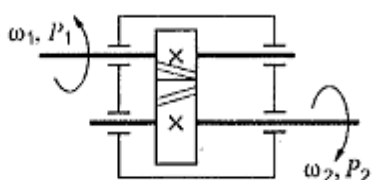
2. Вы можете воспользоваться литературой:

1. Эрдеди А.А. Теоретическая механика. Сопротивление материалов: учебное пособие для СПО-5-е изд., перераб.- М.: Академия, 2003 – 256 с.

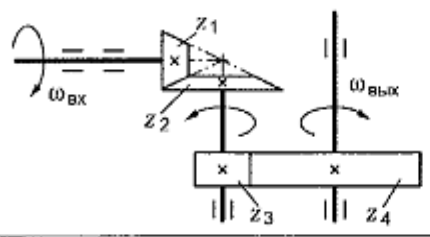
2. Олофинская В.П. Техническая механика: Курс лекций с вариантами практических и тестовых заданий: учебное пособие для СПО.- М.: Академия, 2007.- 349 с.

Министерство образования и науки Челябинской области  
государственное бюджетное профессиональное образовательное учреждение «Симский  
механический техникум»

<p>Рассмотрено цикловой комиссией профессиональных дисциплин</p> <p>«___» _____ 20__ г.</p> <p>Председатель _____ /Е.С. Боровкова/</p>	<p>Проверочная работа № 7 по УД ОП.03 Техническая механика</p> <p><b>Вариант №1</b></p> <p><b>«Расчет многоступенчатого привода»</b></p> <p>Специальность 15.02.15 Технология металлообрабатывающего производства</p>	<p>Утверждаю Директор ГБПОУ СМТ _____ /А.И. Калинина/</p> <hr/> <p>«___» _____ 20__ г.</p>
--	---	--

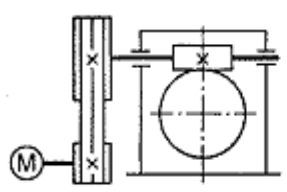
Вопросы	Ответы	Код
<p>1. Среди представленных на схемах передач выбрать цепную передачу и определить ее передаточное число, если <math>z_1 = 18</math>; <math>z_2 = 72</math>; <math>z_3 = 17</math>; <math>z_4 = 60</math>; <math>z_5 = 1</math>; <math>z_6 = 36</math>; <math>z_7 = 35</math>; <math>z_8 = 88</math></p>		
	Передача 1—2; 4	1
	Передача 3—4; 3,53	2
	Передача 5—6; 2,5	3
	Передача 7—8; 2,5	4
<p>2. Определить момент на ведущем валу изображенной передачи, если мощность на выходе из передачи 6,6 кВт; скорость на входе и выходе 60 и 15 рад/с соответственно; КПД = 0,96</p>		
	440 Н · м	1
	110 Н · м	2
	1760 Н · м	3
	115 Н · м	4

3. Определить передаточное отношение второй ступени двух-ступенчатой передачи, если  $\omega_{вх} = 155$  рад/с;  $\omega_{вых} = 20,5$  рад/с;  $z_1 = 18$ ;  $z_2 = 54$



7,51	1
3	2
2,52	3
5,5	4

4. Определить требуемую мощность электродвигателя, если мощность на выходе из передачи 12,5 кВт; КПД ременной передачи 0,96; КПД червячного редуктора 0,82



12 кВт	1
9,84 кВт	2
15,24 кВт	3
15,88 кВт	4

5. Как изменится мощность на выходном валу передачи (см. рисунок к заданию 3), если число зубьев второго колеса  $z_2$  увеличится в 2 раза?

Увеличится в 2 раза	1
Уменьшится в 2 раза	2
Не изменится	3
Увеличится в 4 раза	4



**ОЦЕНОЧНОЕ СРЕДСТВО № 8**  
**КОМПЛЕКТ ЗАДАНИЙ ДЛЯ ПРОВЕРОЧНОЙ РАБОТЫ**

Раздел	Раздел 3. Детали машин
Тема	Тема Расчет многоступенчатого привода.
Форма контроля	Проверочная работа
Вид контроля	Текущий
Объекты оценки:	
1. Виды профессиональной деятельности	ВД.1 Осуществлять разработку технологических процессов и управляющих программ для изготовления деталей в металлообрабатывающих и аддитивных производствах, в том числе автоматизированных
	ВД.2 Разрабатывать технологические процессы для сборки узлов и изделий в механосборочном производстве, в том числе в автоматизированном
	ВД.3 Организовывать контроль, наладку и подналадку в процессе работы и техническое обслуживание металлорежущего и аддитивного оборудования, в том числе в автоматизированном производстве
	ВД.4 Организовывать контроль, наладку и подналадку в процессе работы и техническое обслуживание сборочного оборудования, в том числе в автоматизированном производстве
2. Компоненты ОК	ОК 2. Осуществлять поиск, анализ и интерпретацию информации, необходимой для выполнения задач профессиональной деятельности
3. Знания	виды механизмов, их кинематические и динамические характеристики
4. Умения	Распознавать задачу и/или проблему в профессиональном и/или социальном контексте;
	анализировать задачу и/или проблему и выделять её составные части;
	определять этапы решения задачи; выявлять и эффективно искать информацию, необходимую для решения задачи и/или проблемы;
	составлять план действия; определять необходимые ресурсы.

### **Условия выполнения задания**

1. Максимальное время выполнения задания: 60 мин./час.

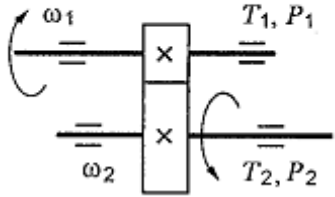
2. Вы можете воспользоваться литературой:

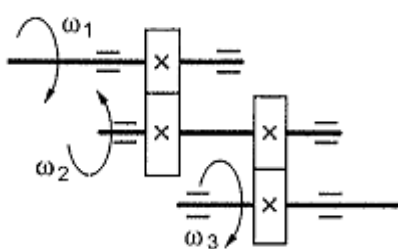
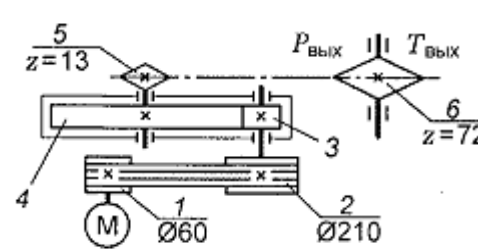
1. Эрдеди А.А. Теоретическая механика. Сопротивление материалов: учебное пособие для СПО-5-е изд., перераб.- М.: Академия, 2003 – 256 с.

2. Олофинская В.П. Техническая механика: Курс лекций с вариантами практических и тестовых заданий: учебное пособие для СПО.- М.: Академия, 2007.- 349 с.

Министерство образования и науки Челябинской области  
государственное бюджетное профессиональное образовательное учреждение «Симский  
механический техникум»

<p>Рассмотрено цикловой комиссией профессиональных дисциплин</p> <p>«___» _____ 20__ г.</p> <p>Председатель _____ /Е.С. Боровкова/</p>	<p>Проверочная работа № 7 по УД ОП.03 Техническая механика <b>Вариант №2</b> <b>«Расчет многоступенчатого привода»</b> Специальность 15.02.15 Технология металлообрабатывающего производства</p>	<p>Утверждаю Директор ГБПОУ СМТ _____ /А.И. Калинина/</p> <p>«___» _____ 20__ г.</p>
--	--	--

Вопросы	Ответы	Код
1. Известно, что передаточное отношение передачи 2,5. К какому типу передач относится эта передача?	Мультипликатор	1
	Редуктор	2
	Вариатор	3
	Правильный ответ не приведен	4
2. Для изображенной передачи определить момент на ведомом валу, если $P_1 = 5$ кВт; $\omega_1 = 157$ рад/с; $\omega_2 = 62,8$ рад/с; $\eta = 0,97$		1
	31,87 Н · м	1
	47,8 Н · м	2
	77,2 Н · м	3
	79,7 Н · м	4

<p>3. Для изображенной многоступенчатой передачи определить общее передаточное число, если <math>\omega_1 = 100</math> рад/с; <math>\omega_2 = 25</math> рад/с; <math>\omega_3 = 5</math> рад/с</p> 	20	1
	4,5	2
	5	3
	5,5	4
<p>4. Определить требуемую мощность электродвигателя, если <math>\eta_p = 0,97</math>; <math>\eta_{ш} = 0,95</math>; <math>\eta_3 = 0,97</math>; <math>P_{\text{вых}} = 10</math> кВт</p> 	8,94 кВт	1
	10,64 кВт	2
	28,98 кВт	3
	11,18 кВт	4
<p>5. Как изменится частота вращения выходного вала привода (см. рисунок к заданию 4) при увеличении числа зубьев колеса 3 в 2 раза?</p>	Возрастет в 2 раза	1
	Уменьшится в 2 раза	2
	Возрастет в 4 раза	3
	Уменьшится в 4 раза	4

**ОЦЕНОЧНОЕ СРЕДСТВО № 9**  
**КОМПЛЕКТ ЗАДАНИЙ ДЛЯ ПРОВЕРОЧНОЙ РАБОТЫ**

Раздел	Раздел 3. Детали машин
Тема	Тема Расчет многоступенчатого привода.
Форма контроля	Проверочная работа
Вид контроля	Текущий
Объекты оценки:	
1. Виды профессиональной деятельности	ВД.1 Осуществлять разработку технологических процессов и управляющих программ для изготовления деталей в металлообрабатывающих и аддитивных производствах, в том числе автоматизированных
	ВД.2 Разрабатывать технологические процессы для сборки узлов и изделий в механосборочном производстве, в том числе в автоматизированном
	ВД.3 Организовывать контроль, наладку и подналадку в процессе работы и техническое обслуживание металлорежущего и аддитивного оборудования, в том числе в автоматизированном производстве
	ВД.4 Организовывать контроль, наладку и подналадку в процессе работы и техническое обслуживание сборочного оборудования, в том числе в автоматизированном производстве
2. Компоненты ОК	ОК 2. Осуществлять поиск, анализ и интерпретацию информации, необходимой для выполнения задач профессиональной деятельности
3. Знания	виды механизмов, их кинематические и динамические характеристики
4. Умения	Распознавать задачу и/или проблему в профессиональном и/или социальном контексте;
	анализировать задачу и/или проблему и выделять её составные части;
	определять этапы решения задачи; выявлять и эффективно искать информацию, необходимую для решения задачи и/или проблемы;
	составлять план действия; определять необходимые ресурсы.

### **Условия выполнения задания**

1. Максимальное время выполнения задания: 60 мин./час.

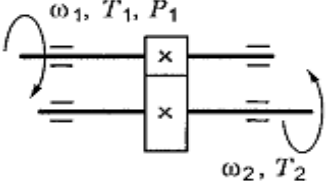
2. Вы можете воспользоваться литературой:

1. Эрдеди А.А. Теоретическая механика. Сопротивление материалов: учебное пособие для СПО-5-е изд., перераб.- М.: Академия, 2003 – 256 с.

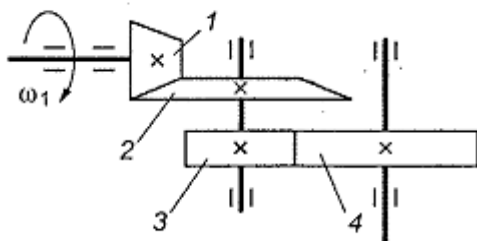
2. Олофинская В.П. Техническая механика: Курс лекций с вариантами практических и тестовых заданий: учебное пособие для СПО.- М.: Академия, 2007.- 349 с.

Министерство образования и науки Челябинской области  
государственное бюджетное профессиональное образовательное учреждение «Симский  
механический техникум»

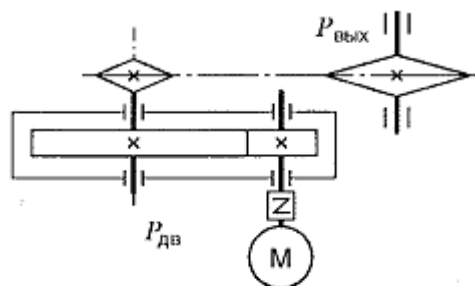
<p>Рассмотрено цикловой комиссией профессиональных дисциплин</p> <p>«___» _____ 20__ г.</p> <p>Председатель _____ /Е.С. Боровкова/ _____</p>	<p>Проверочная работа № 7 по УД ОП.03 Техническая механика <b>Вариант №3</b> <b>«Расчет многоступенчатого привода»</b> Специальность 15.02.15 Технология металлообрабатывающего производства</p>	<p>Утверждаю Директор ГБПОУ СМТ _____ /А.И. Калинина/ _____</p> <p>«___» _____ 20__ г.</p>
--	--	--

Вопросы	Ответы	Код
<p>1. Известно, что передаточное отношение передачи 1,5. К какому типу передач относится эта передача?</p>	Мультипликатор	1
	Редуктор	2
	Вариатор	3
	Правильный ответ не приведен	4
<p>2. Для изображенной передачи определить момент на ведомом валу, если <math>P_1 = 8</math> кВт; <math>\omega_1 = 40</math> рад/с; <math>\eta = 0,97</math>; <math>u = 4</math></p> <div style="text-align: center; margin-top: 10px;">  </div>	800 Н · м	1
	2200 Н · м	2
	776 Н · м	3
	1940 Н · м	4

3. Для изображенной многоступенчатой передачи определить общее передаточное число, если  $d_1 = 50$  мм;  $d_2 = 200$  мм;  $d_3 = 35$  мм;  $d_4 = 70$  мм



4. Определить требуемую мощность электродвигателя, если  $P_{\text{вых}} = 5$  кВт;  $\eta_3 = 0,97$ ;  $\eta_{\text{ш}} = 0,95$



5. Какое из приведенных отношений называется передаточным числом одноступенчатой зубчатой передачи?

$$n_2/n_1$$

$$\omega_2/\omega_1$$

$$d_1/d_2$$

$$z_2/z_1$$

	4	1
	6	2
	8	3
	10	4
	5,4 кВт	1
	9,6 кВт	2
	6,4 кВт	3
	4,6 кВт	4
	$n_2/n_1$	1
	$\omega_2/\omega_1$	2
	$d_1/d_2$	3
	$z_2/z_1$	4



**ОЦЕНОЧНОЕ СРЕДСТВО № 10**  
**КОМПЛЕКТ ЗАДАНИЙ ДЛЯ ПРОВЕРОЧНОЙ РАБОТЫ**

Раздел	Раздел 3. Детали машин
Тема	Тема Расчет многоступенчатого привода.
Форма контроля	Проверочная работа
Вид контроля	Текущий
Объекты оценки:	
1. Виды профессиональной деятельности	ВД.1 Осуществлять разработку технологических процессов и управляющих программ для изготовления деталей в металлообрабатывающих и аддитивных производствах, в том числе автоматизированных
	ВД.2 Разрабатывать технологические процессы для сборки узлов и изделий в механосборочном производстве, в том числе в автоматизированном
	ВД.3 Организовывать контроль, наладку и подналадку в процессе работы и техническое обслуживание металлорежущего и аддитивного оборудования, в том числе в автоматизированном производстве
	ВД.4 Организовывать контроль, наладку и подналадку в процессе работы и техническое обслуживание сборочного оборудования, в том числе в автоматизированном производстве
2. Компоненты ОК	ОК 2. Осуществлять поиск, анализ и интерпретацию информации, необходимой для выполнения задач профессиональной деятельности
3. Знания	виды механизмов, их кинематические и динамические характеристики
4. Умения	Распознавать задачу и/или проблему в профессиональном и/или социальном контексте;
	анализировать задачу и/или проблему и выделять её составные части;
	определять этапы решения задачи; выявлять и эффективно искать информацию, необходимую для решения задачи и/или проблемы;
	составлять план действия; определять необходимые ресурсы.

### **Условия выполнения задания**

1. Максимальное время выполнения задания: 60 мин./час.

2. Вы можете воспользоваться литературой:

1. Эрдеди А.А. Теоретическая механика. Сопротивление материалов: учебное пособие для СПО-5-е изд., перераб.- М.: Академия, 2003 – 256 с.

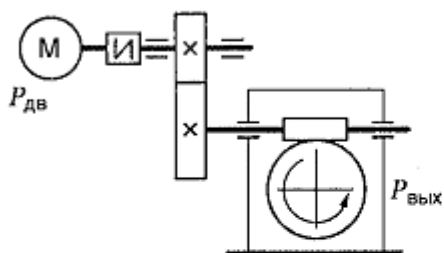
2. Олофинская В.П. Техническая механика: Курс лекций с вариантами практических и тестовых заданий: учебное пособие для СПО.- М.: Академия, 2007.- 349 с.

Министерство образования и науки Челябинской области  
государственное бюджетное профессиональное образовательное учреждение «Симский  
механический техникум»

<p>Рассмотрено цикловой комиссией профессиональных дисциплин</p> <p>«___» _____ 20__ г.</p> <p>Председатель _____ /Е.С. Боровкова/</p>	<p>Проверочная работа № 7 по УД ОП.03 Техническая механика <b>Вариант №4</b> <b>«Расчет многоступенчатого привода»</b> Специальность 15.02.15 Технология металлообрабатывающего производства</p>	<p>Утверждаю Директор ГБПОУ СМТ _____ /А.И. Калинина/</p> <p>«___» _____ 20__ г.</p>
--	--	--

Вопросы	Ответы	Код
<p>1. Известно, что передаточное отношение передачи 0,5. К какому типу передач относится эта передача?</p>	<p>Мультипликатор</p> <p>Редуктор</p> <p>Вариатор</p> <p>Правильный ответ не приведен</p>	<p>1</p> <p>2</p> <p>3</p> <p>4</p>
<p>2. Для изображенной передачи определить момент на ведомом валу, если <math>P_1 = 6</math> кВт; <math>\omega_2 = 20</math> рад/с; <math>\eta = 0,97</math>; <math>u = 2,5</math></p> <div style="text-align: center; margin: 10px 0;"> </div>	<p>116 Н · м</p> <p>291 Н · м</p> <p>382 Н · м</p> <p>464 Н · м</p>	<p>1</p> <p>2</p> <p>3</p> <p>4</p>
<p>3. Для изображенной многоступенчатой передачи определить общее передаточное число, если <math>z_1 = 20</math>; <math>z_2 = 80</math>; <math>z_3 = 30</math>; <math>z_4 = 75</math>; <math>z_5 = 40</math>; <math>z_6 = 200</math></p> <div style="text-align: center; margin: 10px 0;"> </div>	<p>25</p> <p>50</p> <p>20</p> <p>75</p>	<p>1</p> <p>2</p> <p>3</p> <p>4</p>

4. Определить требуемую мощность электродвигателя, если  $P_{\text{вых}} = 8 \text{ кВт}$ ;  $\eta_3 = 0,97$ ;  $\eta_{\text{ч}} = 0,82$



6,36 кВт

1

8,82 кВт

2

10 кВт

3

12,3 кВт

4

5. Как изменится величина момента на выходном валу передачи при увеличении скорости вращения двигателя в 1,5 раза, если мощность двигателя не меняется?

Не изменится

1

Увеличится в 3 раза

2

Уменьшится в 1,5 раза

3

Увеличится в 1,5 раза

4

**ОЦЕНОЧНОЕ СРЕДСТВО № 11**  
**КОМПЛЕКТ ЗАДАНИЙ ДЛЯ ПРОВЕРОЧНОЙ РАБОТЫ**

Раздел	Раздел 3. Детали машин
Тема	Тема Расчет многоступенчатого привода.
Форма контроля	Проверочная работа
Вид контроля	Текущий
Объекты оценки:	
1. Виды профессиональной деятельности	ВД.1 Осуществлять разработку технологических процессов и управляющих программ для изготовления деталей в металлообрабатывающих и аддитивных производствах, в том числе автоматизированных
	ВД.2 Разрабатывать технологические процессы для сборки узлов и изделий в механосборочном производстве, в том числе в автоматизированном
	ВД.3 Организовывать контроль, наладку и подналадку в процессе работы и техническое обслуживание металлорежущего и аддитивного оборудования, в том числе в автоматизированном производстве
	ВД.4 Организовывать контроль, наладку и подналадку в процессе работы и техническое обслуживание сборочного оборудования, в том числе в автоматизированном производстве
2. Компоненты ОК	ОК 2. Осуществлять поиск, анализ и интерпретацию информации, необходимой для выполнения задач профессиональной деятельности
3. Знания	виды механизмов, их кинематические и динамические характеристики
4. Умения	Распознавать задачу и/или проблему в профессиональном и/или социальном контексте;
	анализировать задачу и/или проблему и выделять её составные части;
	определять этапы решения задачи; выявлять и эффективно искать информацию, необходимую для решения задачи и/или проблемы;
	составлять план действия; определять необходимые ресурсы.

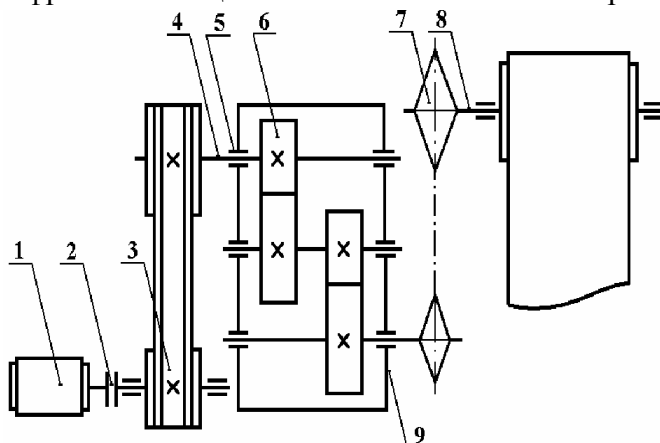
**Условия выполнения задания**

1. Максимальное время выполнения задания: 60 мин./час.
2. Вы можете воспользоваться литературой:
  - 1.Эрдеди А.А. Теоретическая механика. Сопротивление материалов: учебное пособие для СПО-5-е изд., перераб.- М.: Академия, 2003 – 256 с.
  2. Олофинская В.П. Техническая механика: Курс лекций с вариантами практических и тестовых заданий: учебное пособие для СПО.- М.: Академия, 2007.- 349 с.

Министерство образования и науки Челябинской области  
государственное бюджетное профессиональное образовательное учреждение «Симский  
механический техникум»

Рассмотрено цикловой комиссией профессиональных дисциплин  «___» _____ 20__ г.  Председатель _____ /Е.С. Боровкова/ _____	Проверочная работа № 11 по УД ОП.03 Техническая механика <b>Вариант №1</b> <b>«Расчет многоступенчатого привода»</b> Специальность 15.02.15 Технология металлообрабатывающего производства	Утверждаю Директор ГБПОУ СМТ _____ /А.И. Калинина/  _____ «___» _____ 20__ г.
---	--	---

**Задача (вопрос) 1.** Расшифровать позиции кинематической схемы привода



**Варианты ответов:**

1. \_\_\_\_\_ 2. \_\_\_\_\_ 3. \_\_\_\_\_ 4. \_\_\_\_\_ 5. \_\_\_\_\_  
 6. \_\_\_\_\_ 7. \_\_\_\_\_ 8. Рабочий вал машины 9. Корпусредуктора

**Задача (вопрос) 2.** Описать последовательность передачи движения в приводе.

**Задача (вопрос) 3.** Для представленных приводов найти нужную кинематическую схему. Проставьте линиями связи между объектами.

Объекты:

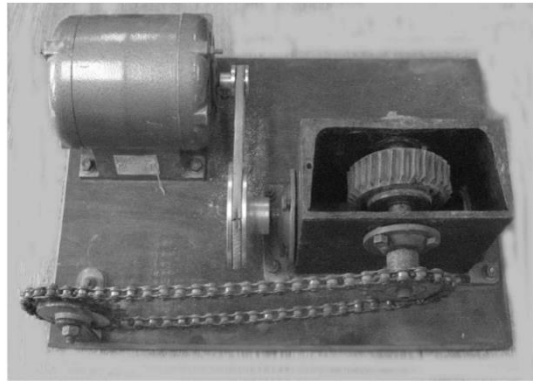
1. \_\_\_\_\_ 4. \_\_\_\_\_  
 2. \_\_\_\_\_ 5. \_\_\_\_\_

3. \_\_\_\_\_

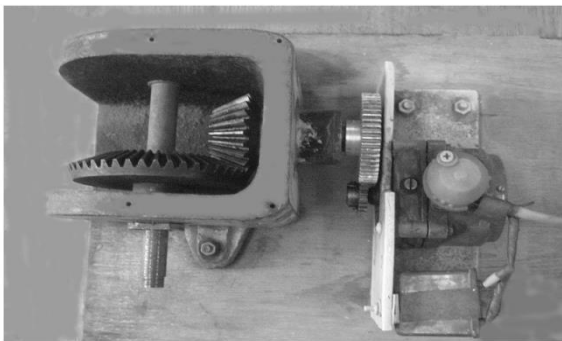
6. \_\_\_\_\_



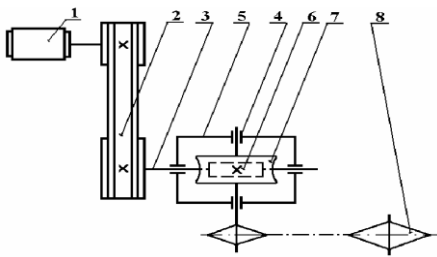
1



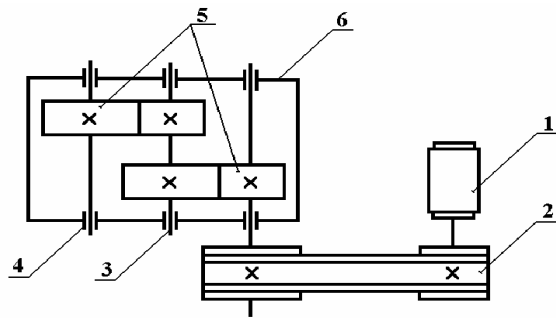
2



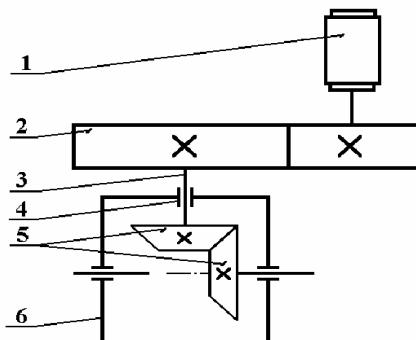
3



4



5





**ОЦЕНОЧНОЕ СРЕДСТВО № 12**  
**КОМПЛЕКТ ЗАДАНИЙ ДЛЯ ПРОВЕРОЧНОЙ РАБОТЫ**

Раздел	Раздел 2. Сопротивление материалов
Тема	Тема Расчет элементов конструкций на прочность, жесткость и устойчивость при различных видах деформации
Форма контроля	Проверочная работа
Вид контроля	Текущий
Объекты оценки:	
1. Виды профессиональной деятельности	ВД.1 Осуществлять разработку технологических процессов и управляющих программ для изготовления деталей в металлообрабатывающих и аддитивных производствах, в том числе автоматизированных
	ВД.2 Разрабатывать технологические процессы для сборки узлов и изделий в механосборочном производстве, в том числе в автоматизированном
	ВД.3 Организовывать контроль, наладку и подналадку в процессе работы и техническое обслуживание металлорежущего и аддитивного оборудования, в том числе в автоматизированном производстве
	ВД.4 Организовывать контроль, наладку и подналадку в процессе работы и техническое обслуживание сборочного оборудования, в том числе в автоматизированном производстве
2. Компоненты ОК	ОК 2. Осуществлять поиск, анализ и интерпретацию информации, необходимой для выполнения задач профессиональной деятельности
3. Знания	методики расчета элементов конструкций на прочность, жесткость и устойчивость при различных видах деформации
4. Умения	Распознавать задачу и/или проблему в профессиональном и/или социальном контексте;
	анализировать задачу и/или проблему и выделять её составные части;
	определять этапы решения задачи; выявлять и эффективно искать информацию, необходимую для решения задачи и/или проблемы;

составлять план действия; определять необходимые ресурсы.
---

### **Условия выполнения задания**

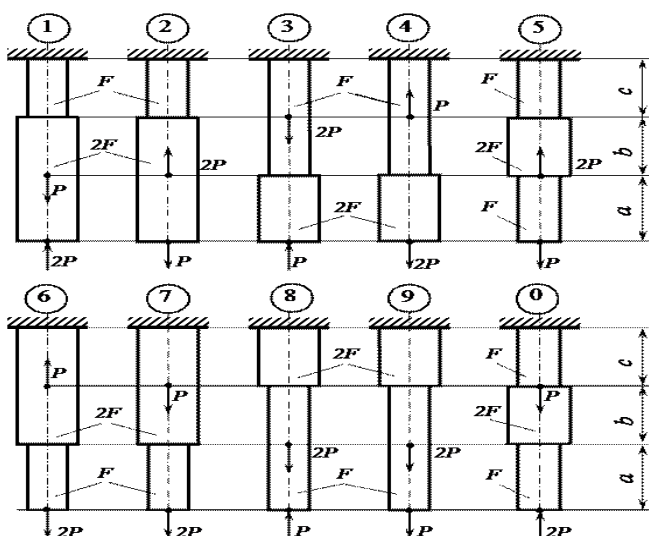
1. Максимальное время выполнения задания: 60 мин./час.
2. Вы можете воспользоваться литературой:
  - 1.Эрдеди А.А. Теоретическая механика. Сопротивление материалов: учебное пособие для СПО-5-е изд., перераб.- М.: Академия, 2003 – 256 с.
  2. Олофинская В.П. Техническая механика: Курс лекций с вариантами практических и тестовых заданий: учебное пособие для СПО.- М.: Академия, 2007.- 349 с.

Министерство образования и науки Челябинской области  
государственное бюджетное профессиональное образовательное учреждение «Симский  
механический техникум»

Рассмотрено цикловой комиссией профессиональных дисциплин  « ____ » _____ 20__ г.  Председатель _____ /Е.С. Боровкова/ _____	Проверочная работа № 12 по УД ОП.03 Техническая механика <b>Вариант №1</b> «» Специальность 15.02.15 Технология металлообрабатывающего производства	Утверждаю Директор ГБПОУ СМТ _____ /А.И. Калинина/  _____  « ____ » _____ 20__ г.
--	---	--

**Решить задачу**

Стальной стержень (модуль Юнга  $E = 2 \cdot 10^4$  кН/см<sup>2</sup>) находится под действием внешних осевых сил  $P$  и  $2P$  (рис. 3.1). Построить эпюры продольных сил  $N$  и нормальных напряжений  $\sigma_z$ . Оценить прочность стержня, если предельное напряжение (предел текучести)  $\sigma_{ж} = 24$  кН/см<sup>2</sup>, а допускаемый коэффициент запаса  $[n] = 1,5$ . Найти удлинение стержня  $\Delta l$ .



Номер схемы F, см<sup>2</sup> a, м b, м c, м P, кН

1	2,0	1,2	1,4	1,6	11
2	2,2	1,4	1,6	1,4	12
3	2,4	1,8	1,6	1,2	13
4	2,6	1,6	2,0	1,0	14
5	2,8	2,0	1,8	1,2	15
6	3,0	2,2	1,6	1,4	16

7	3,2	2,4	1,4	1,6	17
8	3,4	2,6	1,2	1,8	18
9	3,6	2,8	1,0	1,4	19
0	3,8	2,4	1,6	1,2	20

**ОЦЕНОЧНОЕ СРЕДСТВО № 13**  
**КОМПЛЕКТ ЗАДАНИЙ ДЛЯ ПРОВЕРОЧНОЙ РАБОТЫ**

Раздел	Раздел 2. Сопротивление материалов
Тема	Тема Расчет элементов конструкций на прочность, жесткость и устойчивость при различных видах деформации
Форма контроля	Проверочная работа
Вид контроля	Текущий
Объекты оценки:	
1. Виды профессиональной деятельности	ВД.1 Осуществлять разработку технологических процессов и управляющих программ для изготовления деталей в металлообрабатывающих и аддитивных производствах, в том числе автоматизированных
	ВД.2 Разрабатывать технологические процессы для сборки узлов и изделий в механосборочном производстве, в том числе в автоматизированном
	ВД.3 Организовывать контроль, наладку и подналадку в процессе работы и техническое обслуживание металлорежущего и аддитивного оборудования, в том числе в автоматизированном производстве
	ВД.4 Организовывать контроль, наладку и подналадку в процессе работы и техническое обслуживание сборочного оборудования, в том числе в автоматизированном производстве
2. Компоненты ОК	ОК 2. Осуществлять поиск, анализ и интерпретацию информации, необходимой для выполнения задач профессиональной деятельности
3. Знания	методики расчета элементов конструкций на прочность, жесткость и устойчивость при различных видах деформации
4. Умения	Распознавать задачу и/или проблему в профессиональном и/или социальном контексте;
	анализировать задачу и/или проблему и выделять её составные части;
	определять этапы решения задачи; выявлять и эффективно искать информацию, необходимую для решения задачи и/или проблемы;

составлять план действия; определять необходимые ресурсы.
---

### **Условия выполнения задания**

1. Максимальное время выполнения задания: 60 мин./час.
2. Вы можете воспользоваться литературой:
  - 1.Эрдеди А.А. Теоретическая механика. Сопротивление материалов: учебное пособие для СПО-5-е изд., перераб.- М.: Академия, 2003 – 256 с.
  2. Олофинская В.П. Техническая механика: Курс лекций с вариантами практических и тестовых заданий: учебное пособие для СПО.- М.: Академия, 2007.- 349 с.

Министерство образования и науки Челябинской области  
государственное бюджетное профессиональное образовательное учреждение «Симский  
механический техникум»

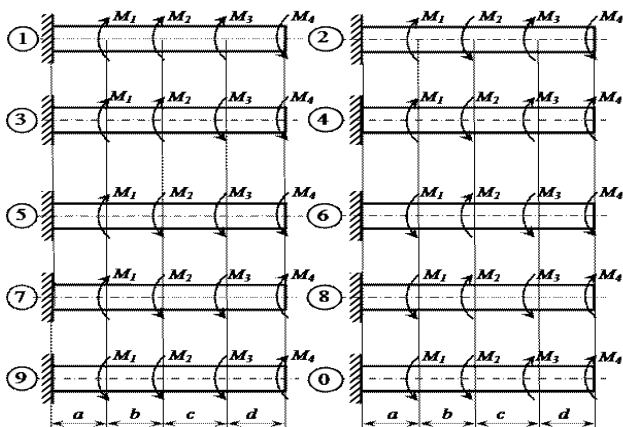
Рассмотрено цикловой комиссией профессиональных дисциплин  « ____ » _____ 20 ____ г.  Председатель _____ /Е.С. Боровкова/  _____	Проверочная работа № 13 по УД ОП.03 Техническая механика <b>Вариант №1</b> «» Специальность 15.02.15 Технология металлообрабатывающего производства	Утверждаю Директор ГБПОУ СМТ _____ /А.И. Калинина/  _____  « ____ » _____ 20 ____ г.
---	---	---

**Решить задачу**

Жестко защемленный одним концом стальной стержень (модуль сдвига  $G = 0,8 \cdot 10^4$  кН/см<sup>2</sup>) круглого поперечного сечения скручивается четырьмя моментами  $M_i$  (рис. 3.7).

Требуется:

- построить эпюру крутящих моментов;
- при заданном допуске касательном напряжении  $[\tau] = 8$  кН/см<sup>2</sup> из условия прочности определить диаметр вала, округлив его до ближайшего из следующих значений 30, 35, 40, 45, 50, 60, 70, 80, 90, 100, 200 мм;
- построить эпюру углов закручивания поперечных сечений стержня.



Номер схемы	M1, M2, M3, M4, a, b, c, d,							
	кН·м	кН·м	кН·м	кН·м	м	м	м	м
1	1,0	2,0	1,0	1,0	1,0	1,2	1,4	1,6
2	1,0	2,0	1,0	0,8	1,2	1,4	1,6	1,9
3	2,0	4,0	1,0	1,0	1,4	1,6	1,0	1,2
4	3,0	5,0	1,6	1,4	1,6	1,0	1,2	1,4
5	4,0	6,0	1,8	1,4	1,1	1,1	1,8	1,5
6	2,0	4,0	1,2	1,2	1,3	1,3	1,5	1,1
7	2,0	3,0	1,2	1,0	1,5	1,5	1,3	1,3
8	3,0	4,0	1,0	1,0	1,7	1,7	1,5	1,4
9	4,0	5,0	1,8	1,6	1,9	1,9	1,7	1,3
0	5,0	6,0	2,0	1,6	1,2	1,4	1,4	1,



**ОЦЕНОЧНОЕ СРЕДСТВО № 14**  
**КОМПЛЕКТ ЗАДАНИЙ ДЛЯ ПРОВЕРОЧНОЙ РАБОТЫ**

Раздел	Раздел 2. Сопротивление материалов
Тема	Тема Расчет элементов конструкций на прочность, жесткость и устойчивость при различных видах деформации
Форма контроля	Проверочная работа
Вид контроля	Текущий
Объекты оценки:	
1. Виды профессиональной деятельности	ВД.1 Осуществлять разработку технологических процессов и управляющих программ для изготовления деталей в металлообрабатывающих и аддитивных производствах, в том числе автоматизированных
	ВД.2 Разрабатывать технологические процессы для сборки узлов и изделий в механосборочном производстве, в том числе в автоматизированном
	ВД.3 Организовывать контроль, наладку и подналадку в процессе работы и техническое обслуживание металлорежущего и аддитивного оборудования, в том числе в автоматизированном производстве
	ВД.4 Организовывать контроль, наладку и подналадку в процессе работы и техническое обслуживание сборочного оборудования, в том числе в автоматизированном производстве
2. Компоненты ОК	ОК 2. Осуществлять поиск, анализ и интерпретацию информации, необходимой для выполнения задач профессиональной деятельности
3. Знания	методики расчета элементов конструкций на прочность, жесткость и устойчивость при различных видах деформации
4. Умения	Распознавать задачу и/или проблему в профессиональном и/или социальном контексте;
	анализировать задачу и/или проблему и выделять её составные части;
	определять этапы решения задачи; выявлять и эффективно искать информацию, необходимую для решения задачи и/или проблемы;

составлять план действия; определять необходимые ресурсы.
---

### **Условия выполнения задания**

1. Максимальное время выполнения задания: 60 мин./час.
2. Вы можете воспользоваться литературой:
  - 1.Эрдеди А.А. Теоретическая механика. Сопротивление материалов: учебное пособие для СПО-5-е изд., перераб.- М.: Академия, 2003 – 256 с.
  2. Олофинская В.П. Техническая механика: Курс лекций с вариантами практических и тестовых заданий: учебное пособие для СПО.- М.: Академия, 2007.- 349 с.

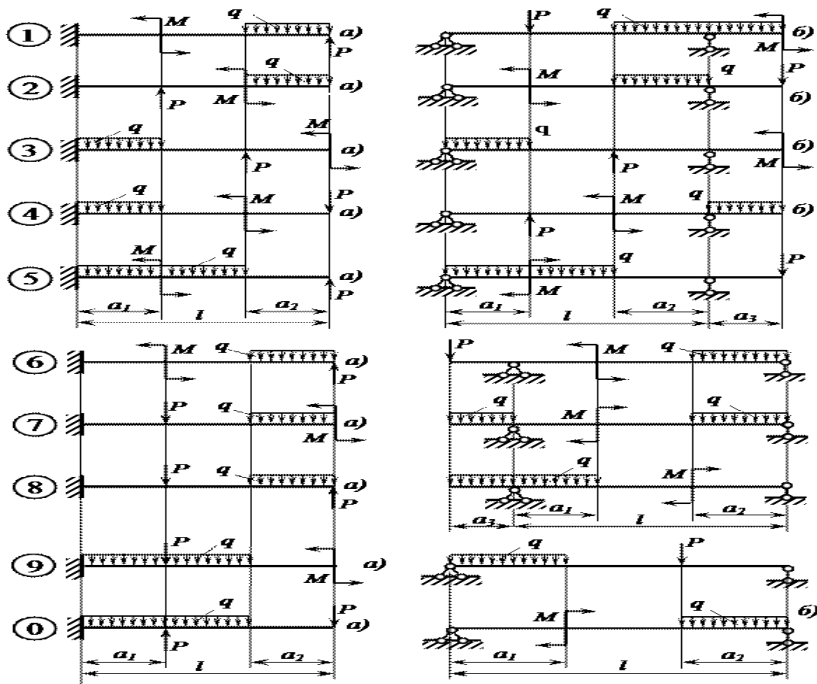
Министерство образования и науки Челябинской области  
государственное бюджетное профессиональное образовательное учреждение «Симский  
механический техникум»

Рассмотрено цикловой комиссией профессиональных дисциплин          « ____ » _____ 20__ г.	Проверочная работа № 14 по УД ОП.03 Техническая механика <b>Вариант №1</b> «»	Утверждаю Директор ГБПОУ СМТ _____ /А.И. Калинина/
---	---	---

**Решить задачу**

Для двух заданных схем балок (рис. 3.11) требуется:

1. построить эпюры перерезывающих сил  $Q_x$  и изгибающих моментов  $M_x$ ;
2. подобрать из условия прочности по нормальным напряжениям ( $[\sigma] = 16$  кН/см<sup>2</sup>) балку круглого поперечного сечения для схемы а и балку двутаврового поперечного сечения для схемы б;
3. проверить прочность подобранных балок по касательным напряжениям ( $[\tau] = 8$  кН/см<sup>2</sup>).



Номер

схемы  $l, a_1/l, a_2/l, a_3/l$   $M, P, q$   
 м кН·м кН кН/м

(рис. 3.11)

1	3	0,2	0,6	0,2	8	5	10
2	4	0,3	0,5	0,3	7	6	11
3	5	0,4	0,4	0,3	6	7	12
4	6	0,5	0,3	0,2	5	8	13
5	3	0,6	0,7	0,2	4	9	14
6	4	0,7	0,5	0,3	8	10	9
7	5	0,8	0,4	0,6	7	5	10
8	6	0,2	0,6	0,3	6	6	11
9	3	0,3	0,5	0,4	5	7	12
0	4	0,4	0,4	0,2	4	8	8

**ОЦЕНОЧНОЕ СРЕДСТВО № 15**  
**КОМПЛЕКТ ЗАДАНИЙ ДЛЯ ПРОВЕРОЧНОЙ РАБОТЫ**

Раздел	Раздел 2. Сопротивление материалов
Тема	Тема Расчет элементов конструкций на прочность, жесткость и устойчивость при различных видах деформации
Форма контроля	Проверочная работа
Вид контроля	Текущий
Объекты оценки:	
1. Виды профессиональной деятельности	ВД.1 Осуществлять разработку технологических процессов и управляющих программ для изготовления деталей в металлообрабатывающих и аддитивных производствах, в том числе автоматизированных
	ВД.2 Разрабатывать технологические процессы для сборки узлов и изделий в механосборочном производстве, в том числе в автоматизированном
	ВД.3 Организовывать контроль, наладку и подналадку в процессе работы и техническое обслуживание металлорежущего и аддитивного оборудования, в том числе в автоматизированном производстве
	ВД.4 Организовывать контроль, наладку и подналадку в процессе работы и техническое обслуживание сборочного оборудования, в том числе в автоматизированном производстве
2. Компоненты ОК	ОК 2. Осуществлять поиск, анализ и интерпретацию информации, необходимой для выполнения задач профессиональной деятельности
3. Знания	методики расчета элементов конструкций на прочность, жесткость и устойчивость при различных видах деформации
4. Умения	Распознавать задачу и/или проблему в профессиональном и/или социальном контексте;
	анализировать задачу и/или проблему и выделять её составные части;
	определять этапы решения задачи; выявлять и эффективно искать информацию, необходимую для решения задачи и/или проблемы;

составлять план действия; определять необходимые ресурсы.
---

### **Условия выполнения задания**

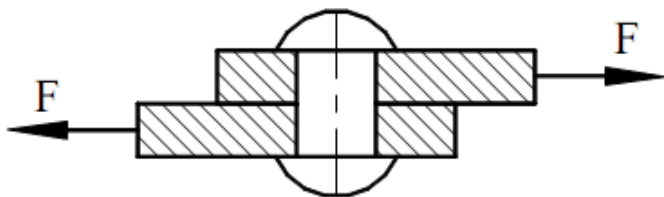
1. Максимальное время выполнения задания: 60 мин./час.
2. Вы можете воспользоваться литературой:
  - 1.Эрдеди А.А. Теоретическая механика. Сопротивление материалов: учебное пособие для СПО-5-е изд., перераб.- М.: Академия, 2003 – 256 с.
  2. Олофинская В.П. Техническая механика: Курс лекций с вариантами практических и тестовых заданий: учебное пособие для СПО.- М.: Академия, 2007.- 349 с.

Министерство образования и науки Челябинской области  
государственное бюджетное профессиональное образовательное учреждение «Симский  
механический техникум»

Рассмотрено цикловой комиссией профессиональных дисциплин	Проверочная работа № 15 по УД ОП.03 Техническая механика <b>Вариант №1</b> «»	Утверждаю Директор ГБПОУ СМТ _____ /А.И. Калинина/
« ____ » _____ 20 ____ г.		

**Решить задачу**

Определить необходимое количество заклепок диаметром  $20\text{ мм}$  для соединения внахлестку двух листов толщиной  $8\text{ мм}$  и  $10\text{ мм}$ . Сила  $F$ , растягивающая соединение, равна  $200\text{ кН}$ . Допускаемые напряжения: на срез  $[\tau] = 140\text{ МПа}$ , на смятие  $[\sigma_c] = 320\text{ МПа}$ .



**ОЦЕНОЧНОЕ СРЕДСТВО № 16**  
**КОМПЛЕКТ ЗАДАНИЙ ДЛЯ ПРОВЕРОЧНОЙ РАБОТЫ**

Раздел	Раздел 2. Сопротивление материалов
Тема	Тема Расчет элементов конструкций на прочность, жесткость и устойчивость при различных видах деформации
Форма контроля	Проверочная работа
Вид контроля	Текущий
Объекты оценки:	
1. Виды профессиональной деятельности	ВД.1 Осуществлять разработку технологических процессов и управляющих программ для изготовления деталей в металлообрабатывающих и аддитивных производствах, в том числе автоматизированных
	ВД.2 Разрабатывать технологические процессы для сборки узлов и изделий в механосборочном производстве, в том числе в автоматизированном
	ВД.3 Организовывать контроль, наладку и подналадку в процессе работы и техническое обслуживание металлорежущего и аддитивного оборудования, в том числе в автоматизированном производстве
	ВД.4 Организовывать контроль, наладку и подналадку в процессе работы и техническое обслуживание сборочного оборудования, в том числе в автоматизированном производстве
2. Компоненты ОК	ОК 2. Осуществлять поиск, анализ и интерпретацию информации, необходимой для выполнения задач профессиональной деятельности
3. Знания	методики расчета элементов конструкций на прочность, жесткость и устойчивость при различных видах деформации
4. Умения	Распознавать задачу и/или проблему в профессиональном и/или социальном контексте;
	анализировать задачу и/или проблему и выделять её составные части;
	определять этапы решения задачи; выявлять и эффективно искать информацию, необходимую для решения задачи и/или проблемы;



составлять план действия; определять необходимые ресурсы.
---

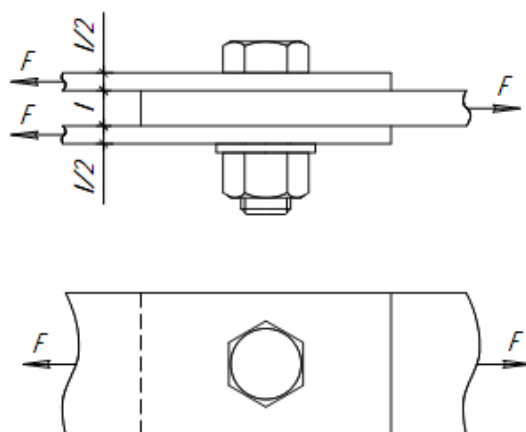
### **Условия выполнения задания**

1. Максимальное время выполнения задания: 60 мин./час.
2. Вы можете воспользоваться литературой:
  - 1.Эрдеди А.А. Теоретическая механика. Сопротивление материалов: учебное пособие для СПО-5-е изд., перераб.- М.: Академия, 2003 – 256 с.
  2. Олофинская В.П. Техническая механика: Курс лекций с вариантами практических и тестовых заданий: учебное пособие для СПО.- М.: Академия, 2007.- 349 с.

Рассмотрено цикловой комиссией профессиональных дисциплин  « ____ » _____ 20 ____ г	Проверочная работа № 16 по УД ОП.03 Техническая механика <b>Вариант №1</b> <b>«Срез. Смятие.»</b>	Утверждаю Директор ГБПОУ СМТ _____ /А.И. Калинина/
---	---	---

**Решить задачу**

Определить диаметр болта в соединении, изображенном на рисунке. Растягивающая сила  $F=200$  кН, толщина  $t=2$  см. Допускаемые напряжения для материала болта: на срез 80 МПа, на смятие 200 МПа.



**ОЦЕНОЧНОЕ СРЕДСТВО № 17**  
**КОМПЛЕКТ ЗАДАНИЙ ДЛЯ ПРОВЕРОЧНОЙ РАБОТЫ**

Раздел	Раздел 2. Сопротивление материалов
Тема	Тема Расчет элементов конструкций на прочность, жесткость и устойчивость при различных видах деформации
Форма контроля	Проверочная работа
Вид контроля	Текущий
Объекты оценки:	
1. Виды профессиональной деятельности	ВД.1 Осуществлять разработку технологических процессов и управляющих программ для изготовления деталей в металлообрабатывающих и аддитивных производствах, в том числе автоматизированных
	ВД.2 Разрабатывать технологические процессы для сборки узлов и изделий в механосборочном производстве, в том числе в автоматизированном
	ВД.3 Организовывать контроль, наладку и подналадку в процессе работы и техническое обслуживание металлорежущего и аддитивного оборудования, в том числе в автоматизированном производстве
	ВД.4 Организовывать контроль, наладку и подналадку в процессе работы и техническое обслуживание сборочного оборудования, в том числе в автоматизированном производстве
2. Компоненты ОК	ОК 2. Осуществлять поиск, анализ и интерпретацию информации, необходимой для выполнения задач профессиональной деятельности
3. Знания	методики расчета элементов конструкций на прочность, жесткость и устойчивость при различных видах деформации
4. Умения	Распознавать задачу и/или проблему в профессиональном и/или социальном контексте;
	анализировать задачу и/или проблему и выделять её составные части;
	определять этапы решения задачи; выявлять и эффективно искать информацию, необходимую для решения задачи и/или проблемы;

составлять план действия; определять необходимые ресурсы.
---

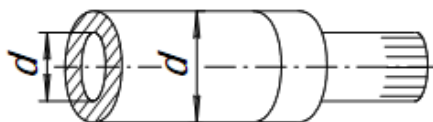
### **Условия выполнения задания**

1. Максимальное время выполнения задания: 60 мин./час.
2. Вы можете воспользоваться литературой:
  - 1.Эрдеди А.А. Теоретическая механика. Сопротивление материалов: учебное пособие для СПО-5-е изд., перераб.- М.: Академия, 2003 – 256 с.
  2. Олофинская В.П. Техническая механика: Курс лекций с вариантами практических и тестовых заданий: учебное пособие для СПО.- М.: Академия, 2007.- 349 с.

Министерство образования и науки Челябинской области  
государственное бюджетное профессиональное образовательное учреждение «Симский  
механический техникум»

<p>Рассмотрено цикловой комиссией профессиональных дисциплин</p> <p>« ____ » _____ 20__ г.</p>	<p>Проверочная работа № 17 по УД ОП.03 Техническая механика <b>Вариант №1</b> «»</p>	<p>Утверждаю Директор ГБПОУ СМТ _____ /А.И. Калинина/</p>
--	--	---

**Решить задачу**



Карданный вал автомобиля изготовлен из стальной трубы с размерами  $d_n = 0,074\text{м}$ ,  $d_B = 70\text{ мм}$  и передает момент  $T = 1,3\text{ кН}\cdot\text{м}$ . Определить  $\tau_{max}$  и угол закручивания  $\varphi$  на длине  $l = 1,2\text{ м}$ . Рассчитать диаметр равнопрочного сплошного вала и сравнить их веса

**ОЦЕНОЧНОЕ СРЕДСТВО № 18**  
**КОМПЛЕКТ ЗАДАНИЙ ДЛЯ ПРОВЕРОЧНОЙ РАБОТЫ**

Раздел	Раздел 2. Сопротивление материалов
Тема	Тема Расчет элементов конструкций на прочность, жесткость и устойчивость при различных видах деформации
Форма контроля	Проверочная работа
Вид контроля	Текущий
Объекты оценки:	
1. Виды профессиональной деятельности	ВД.1 Осуществлять разработку технологических процессов и управляющих программ для изготовления деталей в металлообрабатывающих и аддитивных производствах, в том числе автоматизированных
	ВД.2 Разрабатывать технологические процессы для сборки узлов и изделий в механосборочном производстве, в том числе в автоматизированном
	ВД.3 Организовывать контроль, наладку и подналадку в процессе работы и техническое обслуживание металлорежущего и аддитивного оборудования, в том числе в автоматизированном производстве
	ВД.4 Организовывать контроль, наладку и подналадку в процессе работы и техническое обслуживание сборочного оборудования, в том числе в автоматизированном производстве
2. Компоненты ОК	ОК 2. Осуществлять поиск, анализ и интерпретацию информации, необходимой для выполнения задач профессиональной деятельности
3. Знания	методики расчета элементов конструкций на прочность, жесткость и устойчивость при различных видах деформации
4. Умения	Распознавать задачу и/или проблему в профессиональном и/или социальном контексте;
	анализировать задачу и/или проблему и выделять её составные части;
	определять этапы решения задачи; выявлять и эффективно искать информацию, необходимую для решения задачи и/или проблемы;

составлять план действия; определять необходимые ресурсы.
---

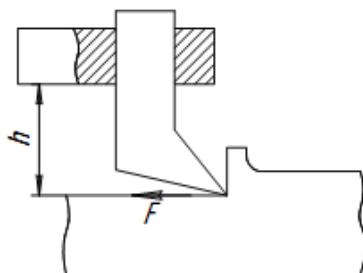
### **Условия выполнения задания**

1. Максимальное время выполнения задания: 60 мин./час.
2. Вы можете воспользоваться литературой:
  - 1.Эрдеди А.А. Теоретическая механика. Сопротивление материалов: учебное пособие для СПО-5-е изд., перераб.- М.: Академия, 2003 – 256 с.
  2. Олофинская В.П. Техническая механика: Курс лекций с вариантами практических и тестовых заданий: учебное пособие для СПО.- М.: Академия, 2007.- 349 с.

Министерство образования и науки Челябинской области  
государственное бюджетное профессиональное образовательное учреждение «Симский  
механический техникум»

<p>Рассмотрено цикловой комиссией профессиональных дисциплин</p> <p>« ____ » _____ 20__ г.</p>	<p>Проверочная работа № 18 по УД ОП.03 Техническая механика <b>Вариант №1</b> «»</p>	<p>Утверждаю Директор ГБПОУ СМТ _____ /А.И. Калинина/</p>
--	--	---

**Решить задачу**



При работе строгального станка на резец передается нагрузка  $F=2,75 \text{ кН}$ , вылет резца  $h=70 \text{ мм}$ , поперечное сечение прямоугольное  $20 \times 15 \text{ мм}$  (см. рис.). Проверить прочность стержня резца, если предел текучести  $\sigma_T = 600 \text{ МПа}$ , а коэффициент запаса прочности  $n = 3$ .



**ОЦЕНОЧНОЕ СРЕДСТВО № 19**  
**КОМПЛЕКТ ЗАДАНИЙ ДЛЯ ПРОВЕРОЧНОЙ РАБОТЫ**

Раздел	Раздел 2. Сопротивление материалов
Тема	Тема Расчет элементов конструкций на прочность, жесткость и устойчивость при различных видах деформации
Форма контроля	Проверочная работа
Вид контроля	Текущий
Объекты оценки:	
1. Виды профессиональной деятельности	ВД.1 Осуществлять разработку технологических процессов и управляющих программ для изготовления деталей в металлообрабатывающих и аддитивных производствах, в том числе автоматизированных
	ВД.2 Разрабатывать технологические процессы для сборки узлов и изделий в механосборочном производстве, в том числе в автоматизированном
	ВД.3 Организовывать контроль, наладку и подналадку в процессе работы и техническое обслуживание металлорежущего и аддитивного оборудования, в том числе в автоматизированном производстве
	ВД.4 Организовывать контроль, наладку и подналадку в процессе работы и техническое обслуживание сборочного оборудования, в том числе в автоматизированном производстве
2. Компоненты ОК	ОК 2. Осуществлять поиск, анализ и интерпретацию информации, необходимой для выполнения задач профессиональной деятельности
3. Знания	методики расчета элементов конструкций на прочность, жесткость и устойчивость при различных видах деформации
4. Умения	Распознавать задачу и/или проблему в профессиональном и/или социальном контексте;
	анализировать задачу и/или проблему и выделять её составные части;
	определять этапы решения задачи; выявлять и эффективно искать информацию, необходимую для решения задачи и/или проблемы;

составлять план действия; определять необходимые ресурсы.
---

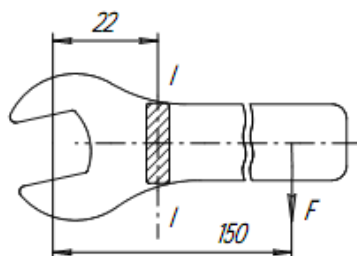
### **Условия выполнения задания**

1. Максимальное время выполнения задания: 60 мин./час.
2. Вы можете воспользоваться литературой:
  - 1.Эрдеди А.А. Теоретическая механика. Сопротивление материалов: учебное пособие для СПО-5-е изд., перераб.- М.: Академия, 2003 – 256 с.
  2. Олофинская В.П. Техническая механика: Курс лекций с вариантами практических и тестовых заданий: учебное пособие для СПО.- М.: Академия, 2007.- 349 с.

Министерство образования и науки Челябинской области  
государственное бюджетное профессиональное образовательное учреждение «Симский  
механический техникум»

<p>Рассмотрено цикловой комиссией профессиональных дисциплин</p> <p>« ____ » _____ 20__ г.</p>	<p>Проверочная работа № 19 по УД ОП.03 Техническая механика <b>Вариант №1</b> «»</p>	<p>Утверждаю Директор ГБПОУ СМТ _____ /А.И. Калинина/</p>
--	--	---

**Решить задачу**



Гаечный ключ нагружен усилием рабочего  $F=0,25$  кН. Проверить прочность в опасном сечении I-I (прямоугольное с размерами  $18 \times 5$  мм), если  $[\sigma]=120$  МПа (см. рис.).

**ОЦЕНОЧНОЕ СРЕДСТВО № 20**  
**КОМПЛЕКТ ЗАДАНИЙ ДЛЯ ПРОВЕРОЧНОЙ РАБОТЫ**

Раздел	Раздел 2. Сопротивление материалов
Тема	Тема Расчет элементов конструкций на прочность, жесткость и устойчивость при различных видах деформации
Форма контроля	Проверочная работа
Вид контроля	Текущий
Объекты оценки:	
1. Виды профессиональной деятельности	ВД.1 Осуществлять разработку технологических процессов и управляющих программ для изготовления деталей в металлообрабатывающих и аддитивных производствах, в том числе автоматизированных
	ВД.2 Разрабатывать технологические процессы для сборки узлов и изделий в механосборочном производстве, в том числе в автоматизированном
	ВД.3 Организовывать контроль, наладку и подналадку в процессе работы и техническое обслуживание металлорежущего и аддитивного оборудования, в том числе в автоматизированном производстве
	ВД.4 Организовывать контроль, наладку и подналадку в процессе работы и техническое обслуживание сборочного оборудования, в том числе в автоматизированном производстве
2. Компоненты ОК	ОК 2. Осуществлять поиск, анализ и интерпретацию информации, необходимой для выполнения задач профессиональной деятельности
3. Знания	методики расчета элементов конструкций на прочность, жесткость и устойчивость при различных видах деформации
4. Умения	Распознавать задачу и/или проблему в профессиональном и/или социальном контексте;
	анализировать задачу и/или проблему и выделять её составные части;
	определять этапы решения задачи; выявлять и эффективно искать информацию, необходимую для решения задачи и/или проблемы;

составлять план действия; определять необходимые ресурсы.
---

### **Условия выполнения задания**

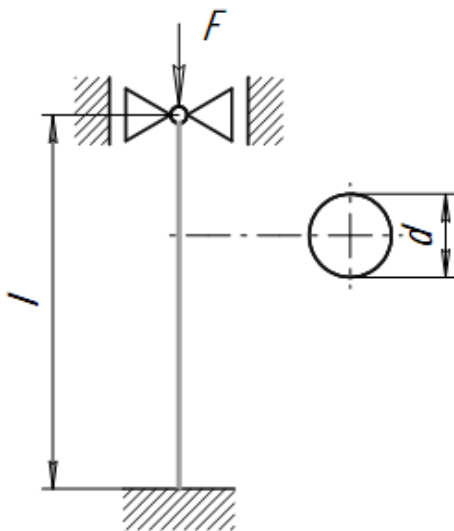
1. Максимальное время выполнения задания: 60 мин./час.
2. Вы можете воспользоваться литературой:
  - 1.Эрдеди А.А. Теоретическая механика. Сопротивление материалов: учебное пособие для СПО-5-е изд., перераб.- М.: Академия, 2003 – 256 с.
  2. Олофинская В.П. Техническая механика: Курс лекций с вариантами практических и тестовых заданий: учебное пособие для СПО.- М.: Академия, 2007.- 349 с.

Министерство образования и науки Челябинской области  
государственное бюджетное профессиональное образовательное учреждение «Симский  
механический техникум»

Рассмотрено цикловой комиссией профессиональных дисциплин  « ____ » _____ 20 ____ г.	Проверочная работа № 20 по УД ОП.03 Техническая механика <b>Вариант №1</b> «»	Утверждаю Директор ГБПОУ СМТ _____ /А.И. Калинина/
---	---	---

**Решить задачу**

Стержень круглого поперечного сечения (см. рис.) длиной  $l=1$  м сжимается осевой силой  $F = 50$  кН. Диаметр стержня  $d = 40$  мм. Материал – дюралюмин; модуль продольной упругости  $E = 0,7 \cdot 10^5$  МПа; предел пропорциональности  $\sigma_{пц} = 170$  МПа. Определить коэффициент запаса устойчивости.



**ОЦЕНОЧНОЕ СРЕДСТВО № 21**  
**КОМПЛЕКТ ЗАДАНИЙ ДЛЯ ПРОВЕРОЧНОЙ РАБОТЫ**

Раздел	Раздел 2. Сопротивление материалов
Тема	Тема Расчет элементов конструкций на прочность, жесткость и устойчивость при различных видах деформации
Форма контроля	Проверочная работа
Вид контроля	Текущий
Объекты оценки:	
1. Виды профессиональной деятельности	ВД.1 Осуществлять разработку технологических процессов и управляющих программ для изготовления деталей в металлообрабатывающих и аддитивных производствах, в том числе автоматизированных
	ВД.2 Разрабатывать технологические процессы для сборки узлов и изделий в механосборочном производстве, в том числе в автоматизированном
	ВД.3 Организовывать контроль, наладку и подналадку в процессе работы и техническое обслуживание металлорежущего и аддитивного оборудования, в том числе в автоматизированном производстве
	ВД.4 Организовывать контроль, наладку и подналадку в процессе работы и техническое обслуживание сборочного оборудования, в том числе в автоматизированном производстве
2. Компоненты ОК	ОК 2. Осуществлять поиск, анализ и интерпретацию информации, необходимой для выполнения задач профессиональной деятельности
3. Знания	методики расчета элементов конструкций на прочность, жесткость и устойчивость при различных видах деформации
4. Умения	Распознавать задачу и/или проблему в профессиональном и/или социальном контексте;
	анализировать задачу и/или проблему и выделять её составные части;
	определять этапы решения задачи; выявлять и эффективно искать информацию, необходимую для решения задачи и/или проблемы;

составлять план действия; определять необходимые ресурсы.
---

### **Условия выполнения задания**

1. Максимальное время выполнения задания: 60 мин./час.
2. Вы можете воспользоваться литературой:
  - 1.Эрдеди А.А. Теоретическая механика. Сопротивление материалов: учебное пособие для СПО-5-е изд., перераб.- М.: Академия, 2003 – 256 с.
  2. Олофинская В.П. Техническая механика: Курс лекций с вариантами практических и тестовых заданий: учебное пособие для СПО.- М.: Академия, 2007.- 349 с.

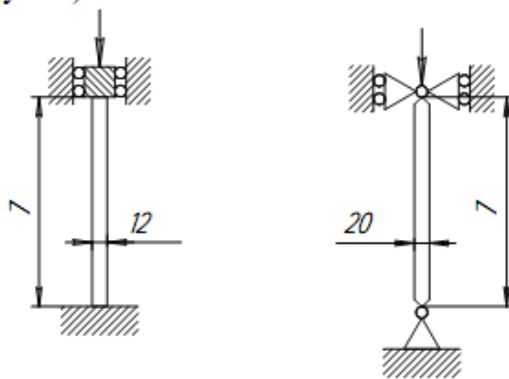


Министерство образования и науки Челябинской области  
государственное бюджетное профессиональное образовательное учреждение «Симский  
механический техникум»

Рассмотрено цикловой комиссией профессиональных дисциплин  « ____ » _____ 20__ г.	Проверочная работа № 21 по УД ОП.03 Техническая механика <b>Вариант №1</b> «»	Утверждаю Директор ГБПОУ СМТ _____ /А.И. Калинина/
--	---	---

**Решить задачу**

Определить величину критического усилия и критического напряжения для стойки прямоугольного поперечного сечения  $12 \times 20 \text{ см}^2$  длиной  $7 \text{ м}$  из дерева с модулем упругости  $E = 0,9 \times 10^4 \text{ МПа}$ . В плоскости наименьшей жесткости оба конца стойки защемлены, а в перпендикулярной - оба конца стойки шарнирно оперты (см. рисунок).



## **XVI. ПРОМЕЖУТОЧНАЯ АТТЕСТАЦИЯ ПО УД**

Формой промежуточной аттестации по учебной дисциплине «Техническая механика» являются зачет (с оценкой) и экзамен

Дифференцированный зачет (зачет с оценкой) – это форма промежуточного контроля по учебной дисциплине, при которой уровень освоения оценивается оценками «отлично», «хорошо», «удовлетворительно», «неудовлетворительно».

Промежуточная аттестация в форме зачета/дифференцированного зачета проводится за счет времени, отведенного на учебную дисциплину.

Для студентов, успешно и вовремя выполнивших все формы и методы текущего контроля во время обучения, возможно выставление среднего балла по текущим оценкам за семестр в качестве оценки за ДЗ или зачета.

Экзамен, завершающий изучение учебной дисциплины, – это форма промежуточного контроля, целью которой является оценка теоретических знаний и практических навыков, способности студента к мышлению, приобретение навыков самостоятельной работы, умение синтезировать полученные знания и применять их при решении практических.

При проведении промежуточной аттестации в форме экзамена уровень освоения оценивается оценками «отлично», «хорошо», «удовлетворительно», «неудовлетворительно».

Промежуточная аттестация в форме экзамена проводится в дни, освобожденные от других форм учебной нагрузки, по отдельному расписанию за счет времени, отведенного учебным планом на промежуточную аттестацию.

Структура экзамена:

Билеты экзамена равноценны по трудности, одинаковы по структуре, параллельны по расположению заданий. Тематика экзаменационных вопросов: первый и второй вопросы – теоретические, направленные на проверку знаний по разделам «теоретическая механика» и «Детали машин». Третий вопрос – практический, связан с решением задач по разделу «Сопроотивление материалов».

Каждый теоретический вопрос экзамена в традиционной форме оценивается по пяти балльной шкале:

«5» (отлично) – за глубокое и полное овладение содержанием учебного материала, в котором студент свободно и уверенно ориентируется; научно-понятийным аппаратом; за умение практически применять теоретические знания, качественно выполнять все виды лабораторных и практических работ, высказывать и обосновывать свои суждения. Оценка «5» (отлично) предполагает грамотное и логичное изложение ответа (в устной или письменной форме) на практико-ориентированные вопросы; обоснование собственного высказывания с точки зрения известных теоретических положений.

«4» (хорошо) – если студент полно освоил учебный материал, владеет научно-понятийным аппаратом, ориентируется в изученном материале, осознанно применяет теоретические знания на практике, грамотно излагает ответ (в устной или письменной форме), но содержание и форма ответа имеют отдельные неточности.

«3» (удовлетворительно) – если студент обнаруживает знание и понимание основных положений учебного материала, но излагает его неполно, непоследовательно, допускает неточности в определении понятий, в применении теоретических знаний при ответе на практико-ориентированные вопросы; не умеет доказательно обосновать собственные суждения.

«2» (неудовлетворительно) – если студент имеет разрозненные, бессистемные знания по междисциплинарным курсам, допускает ошибки в определении базовых понятий, искажает их смысл; не может практически применять теоретические знания.

Итоговая оценка за экзамен определяется как средний балл по всем заданиям (вопросам). Обязательным условием является выполнение всех трех заданий из обязательной части, а уровень владения материалом должен быть оценен не ниже чем на 4 балла.

## **XVII. ФОС ДЛЯ ПРОМЕЖУТОЧНОЙ АТТЕСТАЦИИ ПО УД**

(комплект оценочных материалов для оценки освоения умений и усвоения знаний, сформированности общих и профессиональных компетенций при проведении промежуточной аттестации)

### **11. Условия проведения зачета (с оценкой)**

1. Максимальное время выполнения задания: 20 мин.

2. Вы можете воспользоваться литературой:

1.Эрдеди А.А. Теоретическая механика. Сопротивление материалов: учебное пособие для СПО-5-е изд., перераб.- М.: Академия, 2003 – 256 с.

2. Олофинская В.П. Техническая механика: Курс лекций с вариантами практических и тестовых заданий: учебное пособие для СПО.- М.: Академия, 2007.- 349 с.

### **ОЦЕНОЧНОЕ СРЕДСТВО № 22**

#### **Вопросы для зачета (с оценкой)**

- Что изучает теоретическая механика?

1. наиболее общие законы механического взаимодействия и механического движения материальных тел

2. наиболее общие законы взаимодействия и движения молекул и воды

3. наиболее общие законы и теории электрического взаимодействия

4. наиболее общие законы механических колебаний и их свойства

5. наиболее общие законы движения и взаимодействия планет, а также явления природы

- Основная задача статики:

1) определить условия равновесия сил;

2) определить силу;

3) определить сил реакции опор;

4) найти равнодействующую силу;

5) определить абсолютно твердое тело.

- Абсолютно твердым телом называется, такое тело

1) расстояние между каждыми двумя точками которого остаются всегда неизменными;

- 2) размеры каждого очень мало по сравнению другими телами;
- 3) форма тело остается постоянной;
- 4) в котором можно пренебречь формой;
- 5) которое деформируется.

- Что называется связью?

1. материальный объект, который ограничивает свободу перемещения рассматриваемого твердого тела или материальной точки

2. объект действия сил или материального тела

3. материальное тело, которое приобретает направление под действием силы

4. материальное тело, действующее на данное тело со стороны силы

5. связь между силой и телом, на которые действует эта сила, выражающая некоторой формулой

- Какие связи называют гибкими? Как направляются их реакции?

1. нити, канаты, тросы: по касательной к нитям, тросам, канатам

2. шарнирные: по оси шарнира

3. плоскости или поверхности, в зависимости от угла наклона поверхности

4. железные балки: параллельно к балке

5. нити, канаты, тросы: перпендикулярно к нитям, канатам, тросам

- Что называется системой сил?

1. совокупность нескольких сил, приложенных к твердому телу

2. совокупность нескольких сил

3. две уравновешивающие друг друга силы

4. совокупность сил, будучи приложенным к твердому телу, не изменяют его механического состояния

5. правильного ответа нет

- Что называется материальной точкой?

1. любое материальное тело, размером которого в условиях данной задачи можно пренебречь
2. любое материальное тело, массой которого в условиях данной задачи можно пренебречь
3. материальное тело, размеры которого очень малы
4. геометрическое тело, обладающей массой
5. материальное тело, размеры которого не изменяются

- Что называется абсолютно твердым телом?

1. тело, расстояние между любыми двумя точками которые остаются постоянными
2. тело, форма которого очень мало меняется, а расстояние между точками меняется
3. тело, расстояние между точками которое мало меняется, а форма тела остается постоянной
4. твердое тело, размеры которого очень мало изменяются по величине
5. правильного ответа среди указанных нет

- Чем характеризуется сила?

1. точкой приложения, модулем, направлением
2. моментом силы
3. только направлением
4. точкой приложения
5. равенством и модулем

- Направление реакций гибких связей?

1. вдоль связи
2. перпендикуляр связи
3. касательные связи

4. образует угол  $30^\circ$
5. по направлению веса тела

- Что называется связью?

1. ограничение движения тела
2. поступательное движение
3. любое движение тела
4. взаимодействие тела
5. вращение тела

- Что называется реакцией связи?

1. сила, с которой связь действует на тело
2. внешняя сила
3. момент силы
4. пара сил
5. уравновешенная сила

- Что называется равнодействующей системы сил?

1. сила, равная векторной сумме всех сил данной системы
2. сила, неэквивалентная данной системе сил
3. сила, уравновешивающая данную систему сил
4. сила, модуль которой равен сумме модулей данной системы
5. сила, из этой же системы сил, равная сумме остальных сил этой системы

- При каком условии можно рассматривать несвободное тело как свободное?

1. если отбросить связи и заменить их действие реакциями
2. при полном затвердении исследуемого деформируемого тела
3. если отбросить или добавить наложенные связи и заменить их активными силами

4. если убрать все ограничения, препятствующие перемещению данного несвободного тела в каком-либо направлении в пространстве

5. если все активные силы, приложенные к телу, заменить реакциями наложенных связей

- Что называется связью?

1. тело, препятствующие перемещению данного тела в пространстве

2. тело, действующий на данный объект

3. тело, способствующее движению выделенного объекта

4. тело, близко расположенное к данному объекту

5. сила действия на данный объект другого тела

- Чему равна проекция сил на ось?

1. произведению модуля этой силы на косинус угла между направлениями оси и силы

2. произведению модуля силы на синус угла между направлениями оси и силы

3. отрезку, заключенному между началом координат и проекции конца силы на эту ось

4. произведению этой силы на расстояния от этой силы до данной оси

5. моменту этой силы относительно этой оси

- «Силы действия и противодействия всегда равны по величине и противоположны по направлению». Ка

1. закон всемирного тяготения

2. третий закон Ньютона

3. второй закон Ньютона

4. закон Ампера

5. закон Кулона

- Единица измерения силы?

1.  $\bar{F}[H]$



2.  $\bar{F}(\text{см})$
3.  $\bar{F}(\text{м})$
4.  $\bar{F}(\text{Н/см})$
5.  $\bar{F}(\text{Н/м})$

- Сила  $\bar{F}$  направлена по оси  $Oy$  чему равна проекция силы на ось  $Ox$ ?

1. 0
2.  $F$
3.  $-F$
4.  $1 - F$
5.  $1 + F$

- Если  $F = 1\text{Н}$   $\angle(\bar{F}, y\bar{i}) = 30^\circ$  Чему равна проекция силы на ось  $x$ ?

1.  $F_x = \cos 30^\circ$
2.  $F = \sin 30^\circ$
3.  $F_x = \text{tg} 30^\circ$
4.  $F_x = \text{ctg} 30^\circ$
5.  $F_x = \cos 60^\circ$

- Как направлен вектор силы тяжести тела?

1. по вертикали вниз из середины тела
2. вверх направлены
3. по горизонтали
4. по нормали
5. по касательной

- Как направлена сила трения?

1. в противоположную сторону движения вдоль поверхности

2. вниз
3. вверх
4. по касательной
5. никак

- Что называется равнодействующей системы сил?

1. векторная величина, равная геометрической сумме данных сил
2. равнодействующая данных моментов сил
3. сумма модулей данных сил
4. величина, равная сумме моментов данных сил
5. вектор, заменяющий данную систему сил

- Система сходящихся сил?

1. системой сходящихся сил называется совокупность сил, линии действия которых пересекаются в одной точке

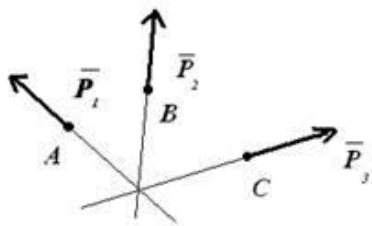
2. системой сходящихся сил называется совокупность сил, приложенных в нескольких точках

3. системой сходящихся сил называется совокупность сил, линии действия которых не пересекаются

4. системой сходящихся сил называется совокупность сил, линии действия которых пересекаются в нескольких точках

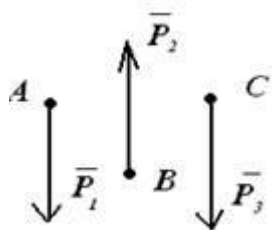
5. системой сходящихся сил называется совокупность сил, приложенных к центральной оси

- На рисунке изображена ...



- 1) пересекающаяся система сил;
- 2) параллельная система сил;
- 3) система плоских сил;
- 4) силы реакции связи;
- 5) произвольная система сил.

- На рисунке изображена:

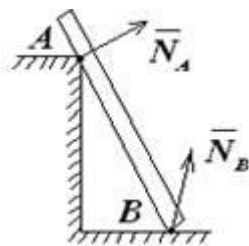


- 1) параллельная система сил;
- 2) пересекающаяся система сил;
- 3) система плоских сил;
- 4) силы реакции связи;
- 5) произвольная система сил.

- Почему действующая сила и сила противодействия не уравновешивается?

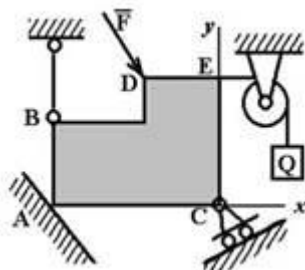
- 1) действует на разное тело;
- 2) они направлены противоположные стороны;
- 3) модуль сил не равны между собой;
- 4) они направлены по одной прямой;
- 5) направлены в одну сторону.

- Какой вид связи изображен на рисунке?



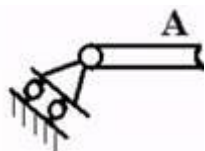
- 1) гладкая поверхность;
- 2) плоскость;
- 3) подвижный шарнир;
- 4) жесткое защемление;
- 5) поверхность.

- Реакция опоры в точке A правильно направлена на рисунке...



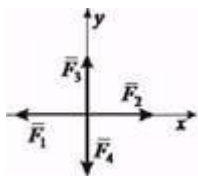
- 1.
- 2.
- 3.
- 4.

- На рисунке представлено условное изображение опоры тела A, название которой...



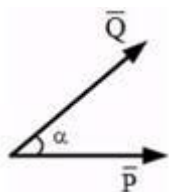
1. цилиндрический неподвижный шарнир
2. невесомый жесткий стержень
3. шарнирно-подвижная опора
4. скользящая заделка
5. идеально гладкая поверхность

- Система сил включает в себя силы:  $F_1 = 6$  Н;  $F_2 = 8$  Н;  $F_3 = 2$  Н;  $F_4 = 6$  Н. Модуль равнодействующей системы сил равен...Н



1. 2
2. 6
3.  $\sqrt{5}$
4. 4
5.  $2\sqrt{5}$

- Силы  $P=1$  Н,  $Q=1$  Н приложены в одной точке, угол между ними  $\alpha = 30^\circ$ . Равнодействующая этих сил равна (с точностью до 0,1)...



1. 1,9 Н
2. 1,0 Н
3. 2,0 Н
4. 1,7 Н

5. 1,4 Н

- Каким выражением определяется сила тяжести ( $F$ -сила тяжести,  $m$ -масса тела,  $g$ -ускорение свободного

1.  $\vec{F} = \frac{g}{m}$

2.  $\vec{F} = \frac{m\vec{g}}{2}$

3.  $\vec{F} = \frac{m}{\vec{g}}$

4.  $\vec{F} = m\vec{g}$

5.  $\vec{F} = \frac{m^2\vec{g}}{2}$

- Какая из формул правильная?

1.  $Q = ql$

2.  $Q = q^2l$

3.  $Q = ql^2$

4.  $Q = q/l$

5.  $Q = l/q$

- Равнодействующая двух сил?

1.  $\vec{R} = \vec{F}_1 + \vec{F}_2$

2.  $R = F_1 + F_2$

3.  $R = F_1 F_2$

4.  $R = F_1 - F_2$

5.  $R = \vec{F}_1 + F_2$

- Уравнения равновесия плоской сходящейся системы сил?

1.  $\left. \begin{array}{l} \sum F_{kx} = 0 \\ \sum F_{ky} = 0 \end{array} \right\}$

2.  $\left. \begin{array}{l} \sum m_0(F_{kx}) = 0 \\ \sum m_0(F_{ky}) = 0 \end{array} \right\}$

$$3. \left. \begin{array}{l} \sum F_x^g = 0 \\ \sum F_y^j = 0 \end{array} \right\}$$

$$4. \left. \begin{array}{l} \sum F_x^j = 0 \\ \sum F_y^g = 0 \end{array} \right\}$$

$$5. \left. \begin{array}{l} \sum F_x = 0 \\ \sum F_y = 0 \end{array} \right\}$$

- Равнодействующие системы сходящихся сил?

$$1. \bar{R} = \sum \bar{F}_k$$

$$2. \bar{R} = 0$$

$$3. \bar{R} = -\sum \bar{F}_k$$

$$4. \bar{F} = -\bar{R}$$

$$5. \bar{R} = \bar{r}_k \bar{F}_k$$

- Количество реакций связи неподвижного шарнира?

1. 2

2. 1

3. 3

4. 2,5

5. 1,5

- Подвижный цилиндрический шарнир сколько имеет реакций связи?

1. 1

2. 2

3. 3

4. 2,5

5. 1,5

- Жесткая заделка (число реакций связи)?

1. 3
2. 2
3. 1
4. 1,5
5. 1,8

- Модуль равнодействующей двух равных по модулю (5 Н) сходящихся сил, образующих между собой угол  $45^\circ$ , равен...

1. 9,24
2. 5,73
3. 4,87
4. 8,21
5. 6,38

- Равнодействующая сходящихся сил  $\vec{F}_1$  и  $\vec{F}_2$  равна по модулю 8 Н и образует с горизонтальной осью  $Ox$  угол  $30^\circ$ . Вектор силы  $\vec{F}_1$  направлен по оси  $Ox$ , а вектор  $\vec{F}_2$  образует с этой осью угол  $60^\circ$ , тогда модуль силы  $\vec{F}_1$  равен...

1. 5,97
2. 4,62
3. 7,39
4. 3,85
5. 6,71

- Плоская система трех сил находится в равновесии. Заданы модули сил  $F_1 = 3$  Н и  $F_2 = 2$  Н, а также углы, образованные векторами сил  $\vec{F}_1$  и  $\vec{F}_2$  с положительным направлением горизонтальной оси  $Ox$ , соответственно равные  $15^\circ$  и  $45^\circ$ . Тогда модуль силы  $\vec{F}_3$  равен...

1. 2,54
2. 3,96
3. 5,12
4. 6,38
5. 4,84

- Даны проекции силы на оси координат:  $F_x = 20$  Н,  $F_y = 25$  Н,  $F_z = 30$  Н. Тогда модуль этой силы равен...

1. 43,9
2. 32,8
3. 51,6



4. 29,8
5. 39,6

- Три вертикальных троса удерживают конструкцию весом 6 кН. Если натяжения двух тросов равны 1,75 кН, то натяжение третьего троса в кН равно...

1. 2,5
2. 3,2
3. 1,9
4. 2,9
5. 3,1

- Четыре вертикальных троса удерживают конструкцию весом 1 кН. Если натяжения трех тросов равны 0,25 кН, то натяжение четвертого троса в кН равно...

1. 0,35
2. 0,15
3. 0,25
4. 0,5
5. 0,75

- Задана проекция  $R_x = 5$  Н равнодействующей двух сходящихся сил  $\vec{F}_1$  и  $\vec{F}_2$  на горизонтальную ось  $Ox$ . Проекция силы  $\vec{F}_1$  на эту же ось равна 7 Н. Тогда алгебраическое значение проекции на ось  $Ox$  силы  $\vec{F}_2$  равно...

1. -1
2. 2
3. 1
4. -2
5. 3

- Силы  $F_1 = F_2 = 10$  Н и  $\vec{F}_3$  находятся в равновесии. Линии действия сил между собой образуют углы по  $120^\circ$ . Тогда модуль силы  $\vec{F}_3$  равен...

1. 9
2. 8
3. 7
4. 11
5. 10

- Даны три сходящиеся силы. Заданы их проекции на оси координат:  $F_{1x} = 7$  Н;  $F_{1y} = 10$  Н;  $F_{1z} = 0$  Н;  $F_{2x} = -5$  Н;  $F_{2y} = 15$  Н;  $F_{2z} = 12$  Н;  $F_{3x} = 6$  Н;  $F_{3y} = 0$  Н;  $F_{3z} = -6$  Н. Тогда модуль равнодействующей этих сил равен...

1. 26,9
2. 21,8
3. 32,6
4. 19,7
5. 31,1

- Геометрическая сумма всех внутренних сил, действующих на точки механической системы  $\sum_{k=1}^n \vec{F}_k^i$ , равна...

1. количеству движения механической системы
2. сумме всех внешних сил, действующих на точки механической системы
3. произведению массы системы на радиус-вектор ее центра масс
4. нулю

- При каком значении угла между линиями действия двух сил  $\vec{F}_1$  и  $\vec{F}_2$  их равнодействующая определяется по формуле:

- 1)  $F_{\Sigma} = \sqrt{F_1^2 + F_2^2}$ ;
- 2)  $F_{\Sigma} = F_1 + F_2$ ;
- 3)  $F_{\Sigma} = F_1 - F_2$ .

- По какой формуле определяется равнодействующая действия двух сил  $\vec{F}_1$  и  $\vec{F}_2$  при угле между линиями их действия равным  $0^\circ$ :

- 1)  $F_{\Sigma} = \sqrt{F_1^2 + F_2^2}$ ;
- 2)  $F_{\Sigma} = F_1 + F_2$ ;
- 3)  $F_{\Sigma} = F_1 - F_2$ .

- По какой формуле определяется равнодействующая действия двух сил  $\vec{F}_1$  и  $\vec{F}_2$  при угле между линиями их действия равным  $90^\circ$ :

- 1)  $F_{\Sigma} = \sqrt{F_1^2 + F_2^2}$ ;
- 2)  $F_{\Sigma} = F_1 + F_2$ ;
- 3)  $F_{\Sigma} = F_1 - F_2$ .

- По какой формуле определяется равнодействующая действия двух сил  $\vec{F}_1$  и  $\vec{F}_2$  при угле между линиями их действия равным  $180^\circ$ :

- 1)  $F_{\Sigma} = \sqrt{F_1^2 + F_2^2}$ ;
- 2)  $F_{\Sigma} = F_1 + F_2$ ;

3)  $F_{\Sigma} = F_1 - F_2$ .

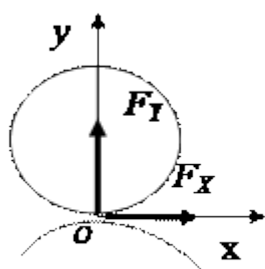
- В каких связях перечисленных ниже, реакции всегда направлены по нормали к поверхности?

- 1) гладкая плоскость;
- 2) гибкая связь;
- 3) жесткий стержень;
- 4) шероховатая поверхность.

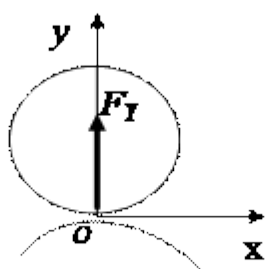
- К чему приложена реакция опоры?

- 1) к самой опоре;
- 2) к опирающемуся телу.

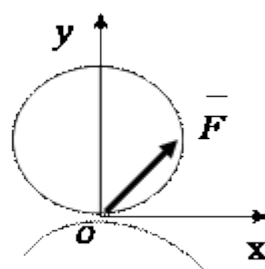
- Реакции связи показаны правильно на рисунке....



1)



2)



3)

- При каком значении угла  $\beta$  между силой и осью проекция силы равна нулю?

- 1)  $\beta=0$ ;
- 2)  $\beta=90^\circ$ ;
- 3)  $\beta=180^\circ$ .

- Если проекция силы  $\vec{Q}$  на ось  $Q_x = 8$  кН,  $Q_y = 3$  кН, то действующая сила равна:

- 1)  $Q = \sqrt{73}$  кН;

2)  $Q = \sqrt{75}$  кН;

3)  $Q = \sqrt{63}$  кН;

4)  $Q = \sqrt{78}$  кН;

5)  $Q = \sqrt{69}$  кН.

- Если проекция силы  $\vec{Q}$  на ось  $Q_x = 8$  кН,  $Q_y = 6$  кН, то действующая сила равна:

1)  $Q = 10$  кН;

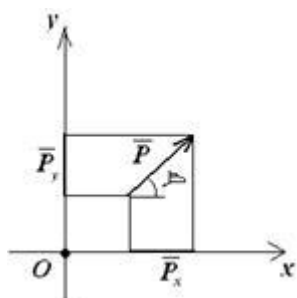
2)  $Q = 8$  кН;

3)  $Q = 9$  кН;

4)  $Q = 11$  кН;

5)  $Q = 12$  кН.

- При каком значении угла  $\beta$ , проекция силы  $P$  на ось  $y$  равна нулю?



1)  $\beta = 90^\circ$ ;

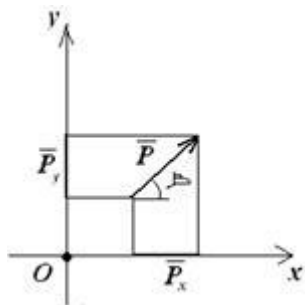
2)  $\beta = 120^\circ$ ;

3)  $\beta = 85^\circ$ ;

4)  $\beta = 100^\circ$ ;

5)  $\beta = 75^\circ$ .

- При каком значении угла  $\beta$ , проекция силы  $P$  на ось  $x$  равна нулю?



- 1)  $\beta = 0^\circ$ ;
- 2)  $\beta = 30^\circ$ ;
- 3)  $\beta = 60^\circ$ ;
- 4)  $\beta = 15^\circ$ ;
- 5)  $\beta = -15^\circ$ .

- При каком значении угла  $\beta$  между силой и осью проекция силы равна нулю?

- 1)  $\beta=0$ ;
- 2)  $\beta=90^\circ$ ;
- 3)  $\beta=180^\circ$ .

- Определить проекцию равнодействующей силы на ось  $y$ , если известны проекции каждого из слагаемых векторов:

- 1)  $F_{1y} = 40 \text{ Н}$ ;
- 2)  $F_{2y} = 60 \text{ Н}$ ;
- 3)  $F_{3y} = -100 \text{ Н}$ ;
- 4)  $F_{4y} = -120 \text{ Н}$ .

- Определить модуль равнодействующей системы сходящихся сил, если проекции слагаемых векторов равны:

- 1)  $F_{1x} = 50 \text{ Н}$ ;
- 2)  $F_{2x} = -30 \text{ Н}$ ;
- 3)  $F_{3x} = 60 \text{ Н}$ ;

4)  $F_{4x} = 70 \text{ Н};$

5)  $F_{1y} = -70 \text{ Н};$

6)  $F_{2y} = 40 \text{ Н};$

7)  $F_{3y} = 80 \text{ Н};$

8)  $F_{4y} = -90 \text{ Н}.$

- В каком из указанных случаев плоская система сходящихся сил уравновешена?

1)  $\Sigma F_{ix} = 40 \text{ Н}; \quad \Sigma F_{iy} = 40 \text{ Н};$

2)  $\Sigma F_{ix} = 30 \text{ Н}; \quad \Sigma F_{iy} = 0 \text{ Н};$

3)  $\Sigma_{i=1}^n F_{ix} = 0; \quad \Sigma_{i=1}^n F_{iy} = 100 \text{ Н};$

4)  $\Sigma_{i=1}^n F_{ix} = 0; \quad \Sigma_{i=1}^n F_{iy} = 0.$

- Равнодействующая двух сил вычисляется по формуле:

1.  $R = \sqrt{P_1^2 + P_2^2 - 2P_1P_2 \cos(\widehat{P_1P_2})}$

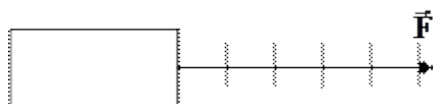
2.  $R = \sqrt{P_1^2 + P_2^2 + 2P_1P_2 \cos(\widehat{P_1P_2})}$

3.  $\vec{R} = \vec{P}_1 - \vec{P}_2$

4.  $R = P_1 + P_2$

5.  $R = \sqrt{P_1 + P_2 - 2P_1P_2 \cos \gamma}$

- На рисунке графически изображена сила, действующая на тело. Вычислите силу, действующую на деление принято за 2Н.



1. 2 Н

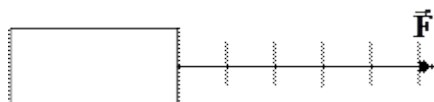
2. 10 Н

3. 4 Н

4. 8 Н

5. 6 Н

- На рисунке графически изображена сила, действующая на тело. Вычислите силу, если каждое деление



1. 20 Н

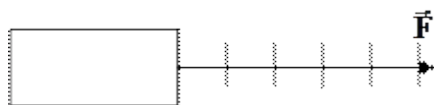
2. 10 Н

3. 5 Н

4. 25 Н

5. 30 Н

- На рисунке графически изображена сила, действующая на тело. Вычислите силу, если каждое деление



1. 600Н

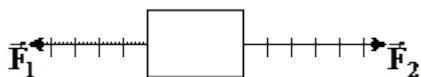
2. 50Н

3. 450Н

4. 150Н

5. 300Н

- На рисунке графически изображены две противоположные силы, действующие на тело. Вычислите результирующую силу, если каждое деление принято за 10Н.



1. 80 Н

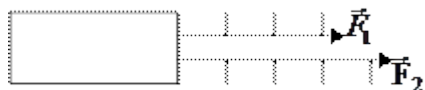
2. 30 Н

3. 40 Н

4. 10Н

5. 70 Н

- Чему равна результирующая двух сил, показанных на рисунке? Каждое деление принято за 10Н.



1. 80 Н

2. 90 Н

3. 50 Н

4. 10 Н

5. 70 Н

## 12. Условия проведения экзамена

1. Максимальное время выполнения задания: 20 мин.

2. Вы можете воспользоваться литературой:

1. Эрдеди А.А. Теоретическая механика. Сопротивление материалов: учебное пособие для СПО-5-е изд., перераб.- М.: Академия, 2003 – 256 с.

2. Олофинская В.П. Техническая механика: Курс лекций с вариантами практических и тестовых заданий: учебное пособие для СПО.- М.: Академия, 2007.- 349 с.



**ОЦЕНОЧНОЕ СРЕДСТВО № 23**  
**ЭКЗАМЕНАЦИОННЫЕ БИЛЕТЫ**

Министерство образования и науки Челябинской области  
государственное бюджетное профессиональное образовательное учреждение  
«Симский механический техникум»

Рассмотрено цикловой комиссией общепрофессиональных дисциплин « ____ » _____ 20_ г. Председатель _____ /Е.С. Боровкова/	<b>ЭКЗАМЕНАЦИОННЫЙ БИЛЕТ №1</b> по УД <i>ОП.03 Техническая механика</i>  Специальность <i>15.02.15 Технология металлообрабатывающего производства</i> Курс: 3	Утверждаю Директор ГБПОУ СМТ : _____ /А.И. Калинина/  « ____ » _____ 20_ г.
---	---	--

Вопрос (задание) № 1 Связи и их реакции

\_\_\_\_\_

Вопрос (задание) № 2 Фрикционные передачи

\_\_\_\_\_

Вопрос (задание) № 3 Задача

\_\_\_\_\_

Преподаватель \_\_\_\_\_ / \_\_\_\_\_ /  
подпись Фамилия И.О.

Министерство образования и науки Челябинской области  
государственное бюджетное профессиональное образовательное учреждение  
«Симский механический техникум»

Рассмотрено цикловой комиссией обще профессиональных дисциплин « ____ » _____ 20_ г. Председатель _____ /Е.С. Боровкова/	<b>ЭКЗАМЕНАЦИОННЫЙ БИЛЕТ №2</b> по УД <i>ОП.03 Техническая механика</i>  Специальность <i>15.02.15 Технология металлообрабатывающего производства</i> Курс: 3	Утверждаю Директор ГБПОУ СМТ : _____ /А.И. Калинина/ « ____ » _____ 20_ г.
---	---	---

Вопрос (задание) № 1 Плоская система сходящихся сил. Проекция вектора на ось. Условия равновесия плоской системы сходящихся сил

---

Вопрос (задание) № 2 Общие сведения о зубчатых передачах. Геометрия прямозубого цилиндрического колеса.

---

Вопрос (задание) № 3 Задача

Определить модуль Юнга, если  $D = 2\text{ см}$ ,  $l = 2\text{ м}$ ,  $F = 8\text{ кН}$ ,  $\Delta l = 0,5\text{ мм}$ .

---

Преподаватель \_\_\_\_\_ / \_\_\_\_\_ /  
подпись *Фамилия И.О.*

Министерство образования и науки Челябинской области  
государственное бюджетное профессиональное образовательное учреждение  
«Симский механический техникум»

Рассмотрено цикловой комиссией обще профессиональных дисциплин « ____ » _____ 20_ г. Председатель _____ /Е.С. Боровкова/	<b>ЭКЗАМЕНАЦИОННЫЙ БИЛЕТ №3</b> по УД <i>ОП.03 Техническая механика</i>  Специальность <i>15.02.15 Технология металлообрабатывающего производства</i> Курс: 3	Утверждаю Директор ГБПОУ СМТ : _____ /А.И. Калинина/  « ____ » _____ 20_ г.
---	---	---

Вопрос (задание) № 1 Пара сил. Момент пары. Момент силы относительно точки.

\_\_\_\_\_

Вопрос (задание) № 2 Изготовление зубчатых колес.

\_\_\_\_\_

Вопрос (задание) № 3 Задача

\_\_\_\_\_

Преподаватель \_\_\_\_\_ / \_\_\_\_\_ /  
подпись Фамилия И.О.

Министерство образования и науки Челябинской области  
государственное бюджетное профессиональное образовательное учреждение  
«Симский механический техникум»

Рассмотрено цикловой комиссией общепрофессиональных дисциплин «___» _____ 20_ г. Председатель _____ /Е.С. Боровкова/	<b>ЭКЗАМЕНАЦИОННЫЙ БИЛЕТ №4</b> по УД <i>ОП.03 Техническая механика</i>  Специальность <i>15.02.15 Технология металлообрабатывающего производства</i> Курс: 3	Утверждаю Директор ГБПОУ СМТ : _____ /А.И. Калинина/  «___» _____ 20_ г.
---	---	---

Вопрос (задание) № 1 Плоская произвольная система сил. Условия равновесия плоской системы произвольно расположенных сил.

---

Вопрос (задание) № 2 Общие сведения о зубчатых передачах. Геометрия косозубого цилиндрического колеса.

---

Вопрос (задание) № 3 Задача

---

Преподаватель \_\_\_\_\_ / \_\_\_\_\_ /  
подпись *Фамилия И.О.*

Министерство образования и науки Челябинской области  
государственное бюджетное профессиональное образовательное учреждение  
«Симский механический техникум»

Рассмотрено цикловой комиссией общепрофессиональных дисциплин «___» _____ 20_ г. Председатель _____ /Е.С. Боровкова/	<b>ЭКЗАМЕНАЦИОННЫЙ БИЛЕТ №5</b> по УД <i>ОП.03 Техническая механика</i>  Специальность <i>15.02.15 Технология металлообрабатывающего производства</i> Курс: 3	Утверждаю Директор ГБПОУ СМТ : _____ /А.И. Калинина/  «___» _____ 20_ г.
---	---	---

Вопрос (задание) № 1 Балочные системы. Классификация нагрузок и виды опор

\_\_\_\_\_

Вопрос (задание) № 2 Передача винт-гайка.

\_\_\_\_\_

Вопрос (задание) № 3 Задача

\_\_\_\_\_

Преподаватель  
подпись

\_\_\_\_\_/\_\_\_\_\_/\_\_\_\_\_  
Фамилия И.О.

Министерство образования и науки Челябинской области  
государственное бюджетное профессиональное образовательное учреждение  
«Симский механический техникум»

Рассмотрено цикловой комиссией обще профессиональных дисциплин «___» _____ 20_ г. Председатель _____ /Е.С. Боровкова/	<b>ЭКЗАМЕНАЦИОННЫЙ БИЛЕТ №6</b> по УД <i>ОП.03 Техническая механика</i>  Специальность <i>15.02.15 Технология металлообрабатывающего производства</i> Курс: 3	Утверждаю Директор ГБПОУ СМТ : _____ /А.И. Калинина/ «___» _____ 20_ г.
--	---	---

Вопрос (задание) № 1 Трение качения. Трение скольжения.

\_\_\_\_\_

Вопрос (задание) № 2 Червячные передачи. Достоинства, недостатки, классификация, область применения. Скольжение в передаче.

\_\_\_\_\_

Вопрос (задание) № 3 Задача

\_\_\_\_\_

Преподаватель \_\_\_\_\_ / \_\_\_\_\_ /  
подпись *Фамилия И.О.*

Министерство образования и науки Челябинской области  
государственное бюджетное профессиональное образовательное учреждение  
«Симский механический техникум»

Рассмотрено цикловой комиссией общепрофессиональных дисциплин «___» _____ 20_ г. Председатель _____ /Е.С. Боровкова/	<b>ЭКЗАМЕНАЦИОННЫЙ БИЛЕТ №7</b> по УД <i>ОП.03 Техническая механика</i>  Специальность <i>15.02.15 Технология металлообрабатывающего производства</i> Курс: 3	Утверждаю Директор ГБПОУ СМТ : _____ /А.И. Калинина/  «___» _____ 20_ г.
---	---	---

Вопрос (задание) № 1 Пространственная система сходящихся сил

\_\_\_\_\_

Вопрос (задание) № 2 Червячные передачи. Материалы червячной пары. Виды разрушения зубьев червячных колес. Расчеты на прочность. Тепловой расчет.

\_\_\_\_\_

Вопрос (задание) № 3 Задача

\_\_\_\_\_

Преподаватель \_\_\_\_\_ / \_\_\_\_\_ /  
подпись *Фамилия И.О.*

Министерство образования и науки Челябинской области  
государственное бюджетное профессиональное образовательное учреждение  
«Симский механический техникум»

Рассмотрено цикловой комиссией общепрофессиональных дисциплин «___» _____ 20_ г. Председатель _____ /Е.С. Боровкова/	<b>ЭКЗАМЕНАЦИОННЫЙ БИЛЕТ №8</b> по УД <i>ОП.03 Техническая механика</i>  Специальность <i>15.02.15 Технология металлообрабатывающего производства</i> Курс: 3	Утверждаю Директор ГБПОУ СМТ : _____ /А.И. Калинина/  «___» _____ 20_ г.
---	---	---

Вопрос (задание) № 1 Пространственная произвольная система сил.

\_\_\_\_\_

Вопрос (задание) № 2 Общие сведения о редукторах. Классификация.

\_\_\_\_\_

Вопрос (задание) № 3 Задача

\_\_\_\_\_

Преподаватель  
подпись

\_\_\_\_\_/\_\_\_\_\_/\_\_\_\_\_  
Фамилия И.О.



Министерство образования и науки Челябинской области  
государственное бюджетное профессиональное образовательное учреждение  
«Симский механический техникум»

Рассмотрено цикловой комиссией общепрофессиональных дисциплин «___» _____ 20_ г. Председатель _____ /Е.С. Боровкова/	<b>ЭКЗАМЕНАЦИОННЫЙ БИЛЕТ №9</b> по УД <i>ОП.03 Техническая механика</i>  Специальность <i>15.02.15 Технология металлообрабатывающего производства</i> Курс: 3	Утверждаю Директор ГБПОУ СМТ : _____ /А.И. Калинина/  «___» _____ 20_ г.
---	---	--

Вопрос (задание) № 1 Сила тяжести. Центры тяжести..

---

Вопрос (задание) № 2 Ременные передачи. Классификация. Основные геометрические соотношения ременных передач.

---

Вопрос (задание) № 3 Задача

---

Преподаватель \_\_\_\_\_ / \_\_\_\_\_ /  
подпись Фамилия И.О.

Министерство образования и науки Челябинской области  
государственное бюджетное профессиональное образовательное учреждение  
«Симский механический техникум»

Рассмотрено цикловой комиссией общепрофессиональных дисциплин « ____ » _____ 20_ г. Председатель _____ /Е.С. Боровкова/	<b>ЭКЗАМЕНАЦИОННЫЙ БИЛЕТ №10</b> по УД <i>ОП.03 Техническая механика</i>  Специальность <i>15.02.15 Технология металлообрабатывающего производства</i> Курс: 3	Утверждаю Директор ГБПОУ СМТ : _____ /А.И. Калинина/  « ____ » _____ 20_ г.
--	--	--

Вопрос (задание) № 1 Определение центра тяжести составных плоских фигур.

\_\_\_\_\_

Вопрос (задание) № 2 ременные передачи. Силы в передаче. Скольжение ремня. Передаточное число.

\_\_\_\_\_

Вопрос (задание) № 3 Задача

\_\_\_\_\_

Преподаватель \_\_\_\_\_ / \_\_\_\_\_ /  
подпись *Фамилия И.О.*

Министерство образования и науки Челябинской области  
государственное бюджетное профессиональное образовательное учреждение  
«Симский механический техникум»

Рассмотрено цикловой комиссией общепрофессиональных дисциплин «____» _____ 20_ г. Председатель _____ /Е.С. Боровкова/	<b>ЭКЗАМЕНАЦИОННЫЙ БИЛЕТ №11</b> по УД <i>ОП.03 Техническая механика</i> Специальность <i>15.02.15 Технология металлообрабатывающего производства</i> Курс: 3	Утверждаю Директор ГБПОУ СМТ : _____ /А.И. Калинина/ «____» _____ 20_ г.
--	--	--

Вопрос (задание) № 1 Основные понятия кинематики. Скорость и ускорение точки. Виды движения точки в зависимости от ускорения.

\_\_\_\_\_

Вопрос (задание) № 2 Ременные передачи. Напряжение в ремне. Долговечность и тяговая способность ремня.

\_\_\_\_\_

Вопрос (задание) № 3 Задача

\_\_\_\_\_

Преподаватель \_\_\_\_\_ / \_\_\_\_\_ /  
подпись Фамилия И.О.

Министерство образования и науки Челябинской области  
государственное бюджетное профессиональное образовательное учреждение  
«Симский механический техникум»

Рассмотрено цикловой комиссией обще профессиональных дисциплин « ____ » _____ 20_ г. Председатель _____ /Е.С. Боровкова/	<b>ЭКЗАМЕНАЦИОННЫЙ БИЛЕТ №12</b> по УД <i>ОП.03 Техническая механика</i> Специальность <i>15.02.15 Технология металлообрабатывающего производства</i> Курс: 3	Утверждаю Директор ГБПОУ СМТ : _____ /А.И. Калинина/ « ____ » _____ 20_ г.
---	--	---

Вопрос (задание) № 1 Простейшие движения твердого тела.

\_\_\_\_\_

Вопрос (задание) № 2 Виды ременных передач.

\_\_\_\_\_

Вопрос (задание) № 3 Задача

\_\_\_\_\_

Преподаватель \_\_\_\_\_ / \_\_\_\_\_ /  
подпись Фамилия И.О.

Министерство образования и науки Челябинской области  
государственное бюджетное профессиональное образовательное учреждение  
«Симский механический техникум»

Рассмотрено цикловой комиссией общефессиональных дисциплин « ____ » _____ 20_ г. Председатель _____ /Е.С. Боровкова/	<b>ЭКЗАМЕНАЦИОННЫЙ БИЛЕТ №13</b> по УД <i>ОП.03 Техническая механика</i> Специальность <i>15.02.15 Технология металлообрабатывающего производства</i> Курс: 3	Утверждаю Директор ГБПОУ СМТ : _____ /А.И. Калинина/ « ____ » _____ 20_ г.
---	--	---

Вопрос (задание) № 1 Сложное движение точки.

\_\_\_\_\_

Вопрос (задание) № 2 Цепные передачи. Общие сведения.

\_\_\_\_\_

Вопрос (задание) № 3 Задача

\_\_\_\_\_

Преподаватель  
подпись

\_\_\_\_\_/\_\_\_\_\_/\_\_\_\_\_  
Фамилия И.О.

Министерство образования и науки Челябинской области  
государственное бюджетное профессиональное образовательное учреждение  
«Симский механический техникум»

Рассмотрено цикловой комиссией обще профессиональных дисциплин « ____ » _____ 20_ г. Председатель _____ /Е.С. Боровкова/	<b>ЭКЗАМЕНАЦИОННЫЙ БИЛЕТ №14</b> по УД <i>ОП.03 Техническая механика</i> Специальность <i>15.02.15 Технология металлообрабатывающего производства</i> Курс: 3	Утверждаю Директор ГБПОУ СМТ : _____ /А.И. Калинина/ « ____ » _____ 20_ г.
---	--	---

Вопрос (задание) № 1 Плоскопараллельное движение твердого тела. Определение скорости любой точки тела.

\_\_\_\_\_

Вопрос (задание) № 2 Валы и оси. Элементы конструкций.

\_\_\_\_\_

Вопрос (задание) № 3 Задача

\_\_\_\_\_

Преподаватель \_\_\_\_\_ / \_\_\_\_\_ /  
подпись Фамилия И.О.

Министерство образования и науки Челябинской области  
государственное бюджетное профессиональное образовательное учреждение  
«Симский механический техникум»

Рассмотрено цикловой комиссией общепрофессиональных дисциплин « ____ » _____ 20_ г. Председатель _____ /Е.С. Боровкова/	<b>ЭКЗАМЕНАЦИОННЫЙ БИЛЕТ №15</b> по УД <i>ОП.03 Техническая механика</i> Специальность <i>15.02.15 Технология металлообрабатывающего производства</i> Курс: 3	Утверждаю Директор ГБПОУ СМТ : _____ /А.И. Калинина/ « ____ » _____ 20_ г.
--	--	---

Вопрос (задание) № 1 Плоскопараллельное движение твердого тела. Определение скорости любой точки тела при помощи мгновенного центра скоростей.

---

Вопрос (задание) № 2 Основы конструирования зубчатых и червячных колес.

---

Вопрос (задание) № 3 Задача

---

Преподаватель \_\_\_\_\_ / \_\_\_\_\_ /  
подпись *Фамилия И.О.*

Министерство образования и науки Челябинской области  
государственное бюджетное профессиональное образовательное учреждение  
«Симский механический техникум»

Рассмотрено цикловой комиссией обще профессиональных дисциплин « ____ » _____ 20_ г. Председатель _____ /Е.С. Боровкова/	<b>ЭКЗАМЕНАЦИОННЫЙ БИЛЕТ №16</b> по УД <i>ОП.03 Техническая механика</i> Специальность <i>15.02.15 Технология металлообрабатывающего производства</i> Курс: 3	Утверждаю Директор ГБПОУ СМТ : _____ /А.И. Калинина/ « ____ » _____ 20_ г.
---	--	---

Вопрос (задание) № 1 Основные понятия и аксиомы динамики.

\_\_\_\_\_

Вопрос (задание) № 2 Основы компоновки ведущего и ведомого валов зубчатых и червячных валов.

\_\_\_\_\_

Вопрос (задание) № 3 Задача

\_\_\_\_\_

Преподаватель \_\_\_\_\_ / \_\_\_\_\_ /  
подпись *Фамилия И.О.*



Министерство образования и науки Челябинской области  
государственное бюджетное профессиональное образовательное учреждение  
«Симский механический техникум»

Рассмотрено цикловой комиссией общепрофессиональных дисциплин « ____ » _____ 20_ г. Председатель _____ /Е.С. Боровкова/	<b>ЭКЗАМЕНАЦИОННЫЙ БИЛЕТ</b> <b>№17</b> по УД <i>ОП.03 Техническая механика</i> Специальность <i>15.02.15 Технология металлообрабатывающего производства</i> Курс: 3	Утверждаю Директор ГБПОУ СМТ : _____ /А.И. Калинина/ « ____ » _____ 20_ г.
--	--	---

Вопрос (задание) № 1 Метод кинетостатики. Принцип Даламбера.

\_\_\_\_\_

Вопрос (задание) № 2 Подшипники скольжения.

\_\_\_\_\_

Вопрос (задание) № 3 Задача

\_\_\_\_\_

Преподаватель  
подпись

\_\_\_\_\_/\_\_\_\_\_/\_\_\_\_\_  
Фамилия И.О.

Министерство образования и науки Челябинской области  
государственное бюджетное профессиональное образовательное учреждение  
«Симский механический техникум»

Рассмотрено цикловой комиссией общепрофессиональных дисциплин « ____ » _____ 20_ г. Председатель _____ /Е.С. Боровкова/	<b>ЭКЗАМЕНАЦИОННЫЙ БИЛЕТ №18</b> по УД <i>ОП.03 Техническая механика</i> Специальность <i>15.02.15 Технология металлообрабатывающего производства</i> Курс: 3	Утверждаю Директор ГБПОУ СМТ : _____ /А.И. Калинина/ « ____ » _____ 20_ г.
--	--	---

Вопрос (задание) № 1 Работа и мощность при поступательном движении твердого тела.  
Коэффициент полезного действия.

---

Вопрос (задание) № 2 Подшипники качения. Классификация и маркировка. Виды разрушения.

---

Вопрос (задание) № 3 Задача

---

Преподаватель \_\_\_\_\_ / \_\_\_\_\_ /  
подпись *Фамилия И.О.*

Министерство образования и науки Челябинской области  
государственное бюджетное профессиональное образовательное учреждение  
«Симский механический техникум»

Рассмотрено цикловой комиссией обще профессиональных дисциплин « ____ » _____ 20_ г. Председатель _____ /Е.С. Боровкова/	<b>ЭКЗАМЕНАЦИОННЫЙ БИЛЕТ №19</b> по УД <i>ОП.03 Техническая механика</i> Специальность <i>15.02.15 Технология металлообрабатывающего производства</i> Курс: 3	Утверждаю Директор ГБПОУ СМТ : _____ /А.И. Калинина/ « ____ » _____ 20_ г.
---	--	---

Вопрос (задание) № 1 Работа и мощность при вращательном движении твердого тела.  
Коэффициент полезного действия.

\_\_\_\_\_

Вопрос (задание) № 2 Подшипники качения. Установка на валу и в корпусе. Монтаж и демонтаж подшипников.

\_\_\_\_\_

Вопрос (задание) № 3 Задача

\_\_\_\_\_

Преподаватель \_\_\_\_\_ / \_\_\_\_\_ /  
подпись Фамилия И.О.

Министерство образования и науки Челябинской области  
государственное бюджетное профессиональное образовательное учреждение  
«Симский механический техникум»

Рассмотрено цикловой комиссией обще профессиональных дисциплин « ____ » _____ 20_ г. Председатель _____ /Е.С. Боровкова/	<b>ЭКЗАМЕНАЦИОННЫЙ БИЛЕТ</b> <b>№20</b> по УД <i>ОП.03 Техническая механика</i> Специальность <i>15.02.15 Технология металлообрабатывающего производства</i> Курс: 3	Утверждаю Директор ГБПОУ СМТ : _____ /А.И. Калинина/ « ____ » _____ 20_ г.
---	--	---

Вопрос (задание) № 1 Общие теоремы динамики.

\_\_\_\_\_

Вопрос (задание) № 2 Подшипники качения. Особенности конструирования подшипниковых узлов. Смазывание. Уплотнительные устройства.

\_\_\_\_\_

Вопрос (задание) № 3 Задача

\_\_\_\_\_

Преподаватель \_\_\_\_\_ / \_\_\_\_\_ /  
подпись *Фамилия И.О.*

Министерство образования и науки Челябинской области  
государственное бюджетное профессиональное образовательное учреждение  
«Симский механический техникум»

Рассмотрено цикловой комиссией обще профессиональных дисциплин « ____ » _____ 20_ г. Председатель _____ /Е.С. Боровкова/	<b>ЭКЗАМЕНАЦИОННЫЙ БИЛЕТ</b> <b>№21</b> по УД <i>ОП.03 Техническая механика</i> Специальность <i>15.02.15 Технология металлообрабатывающего производства</i> Курс: 3	Утверждаю Директор ГБПОУ СМТ : _____ /А.И. Калинина/ « ____ » _____ 20_ г.
---	--	---

Вопрос (задание) № 1 Аксиомы статики

---

Вопрос (задание) № 2 Муфты. Общие сведения.

---

Вопрос (задание) № 3 Задача

---

Преподаватель  
подпись

\_\_\_\_\_  
Фамилия И.О.

Министерство образования и науки Челябинской области  
государственное бюджетное профессиональное образовательное учреждение  
«Симский механический техникум»

Рассмотрено цикловой комиссией общепрофессиональных дисциплин «___» _____ 20_ г. Председатель _____ /Е.С. Боровкова/	<b>ЭКЗАМЕНАЦИОННЫЙ БИЛЕТ</b> <b>№22</b> по УД <i>ОП.03 Техническая механика</i> Специальность <i>15.02.15 Технология металлообрабатывающего производства</i> Курс: 3	Утверждаю Директор ГБПОУ СМТ : _____ /А.И. Калинина/ «___» _____ 20_ г.
---	--	--

Вопрос (задание) № 1 Связи и их реакции

\_\_\_\_\_

Вопрос (задание) № 2 Неразъемные соединения.

\_\_\_\_\_

Вопрос (задание) № 3 Задача

\_\_\_\_\_

Преподаватель  
подпись

\_\_\_\_\_/\_\_\_\_\_/\_\_\_\_\_  
Фамилия И.О.

Министерство образования и науки Челябинской области  
государственное бюджетное профессиональное образовательное учреждение  
«Симский механический техникум»

Рассмотрено цикловой комиссией общепрофессиональных дисциплин «____» _____ 20_ г. Председатель _____ /Е.С. Боровкова/	<b>ЭКЗАМЕНАЦИОННЫЙ БИЛЕТ</b> <b>№23</b> по УД <i>ОП.03 Техническая механика</i> Специальность <i>15.02.15 Технология металлообрабатывающего производства</i> Курс: 3	Утверждаю Директор ГБПОУ СМТ : _____ /А.И. Калинина/ «____» _____ 20_ г.
--	--	--

Вопрос (задание) № 1 Проекция вектора на ось

\_\_\_\_\_

Вопрос (задание) № 2 Резьбовые соединения. Классификация. Геометрические параметры резьбы. Способы изготовления.

\_\_\_\_\_

Вопрос (задание) № 3 Задача

\_\_\_\_\_

Преподаватель \_\_\_\_\_ / \_\_\_\_\_ /  
подпись Фамилия И.О.

Министерство образования и науки Челябинской области  
государственное бюджетное профессиональное образовательное учреждение  
«Симский механический техникум»

Рассмотрено цикловой комиссией общепрофессиональных дисциплин «____» _____ 20_ г. Председатель _____ /Е.С. Боровкова/	<b>ЭКЗАМЕНАЦИОННЫЙ БИЛЕТ</b> <b>№24</b> по УД <i>ОП.03 Техническая механика</i> Специальность <i>15.02.15 Технология металлообрабатывающего производства</i> Курс: 3	Утверждаю Директор ГБПОУ СМТ : _____ /А.И. Калинина/ «____» _____ 20_ г.
--	--	--

Вопрос (задание) № 1 Кинематика точки. Скорость и ускорение точки.

\_\_\_\_\_

Вопрос (задание) № 2 Шпоночные соединения.

\_\_\_\_\_

Вопрос (задание) № 3 Задача

\_\_\_\_\_

Преподаватель  
подпись

\_\_\_\_\_/\_\_\_\_\_  
Фамилия И.О.



Министерство образования и науки Челябинской области  
государственное бюджетное профессиональное образовательное учреждение  
«Симский механический техникум»

Рассмотрено цикловой комиссией обще профессиональных дисциплин « ____ » _____ 20_ г. Председатель _____ /Е.С. Боровкова/	<b>ЭКЗАМЕНАЦИОННЫЙ БИЛЕТ</b> <b>№25</b> по УД <i>ОП.03 Техническая механика</i> Специальность <i>15.02.15 Технология металлообрабатывающего производства</i> Курс: 3	Утверждаю Директор ГБПОУ СМТ : _____ /А.И. Калинина/ « ____ » _____ 20_ г.
---	--	--

Вопрос (задание) № 1 Работа и мощность

\_\_\_\_\_

Вопрос (задание) № 2 Шлицевые соединения

\_\_\_\_\_

Вопрос (задание) № 3 Задача

\_\_\_\_\_

Преподаватель  
подпись

\_\_\_\_\_/\_\_\_\_\_  
Фамилия И.О.

## ОП.04 МАТЕРИАЛОВЕДЕНИЕ

### II. ТЕКУЩИЙ КОНТРОЛЬ УСПЕВАЕМОСТИ

#### 2.1. Формы текущего контроля

Текущий контроль успеваемости представляет собой проверку усвоения учебного материала, регулярно осуществляемую на протяжении курса обучения. При проведении текущего контроля используются следующие формы:

- выполнение и защита лабораторных работ;
- выполнение и защита практических работ;
- выполнение самостоятельных работ;
- проверочная работа;
- письменное тестирование;
- индивидуальный опрос;
- фронтальный опрос;
- комбинированный (уплотненный) опрос;
- решение задач;
- расчетное задание;
- поисковое задание – подготовка докладов сообщений;
- реферативное задание – выполнение и защита реферата;

#### **Выполнение и защита лабораторных работ.**

Лабораторные работы проводятся с целью усвоения и закрепления практических умений и знаний, овладения профессиональными компетенциями. В ходе лабораторной работы студенты приобретают умения, предусмотренные рабочей программой УД, учатся самостоятельно работать с измерительным инструментом, проводить замеры заданных параметров, анализировать полученные результаты и делать выводы, подтверждать теоретические положения лабораторным экспериментом.

Список лабораторных работ, их содержание, этапы проведения и критерии оценивания лабораторных работ представлены методических указаниях по проведению лабораторных работ.

#### **Выполнение и защита практических работ.**

Практические работы проводятся с целью усвоения и закрепления практических умений и знаний, овладения профессиональными компетенциями. В ходе практической работы студенты приобретают умения, предусмотренные рабочей программой УД, учатся проводить расчёты, используя формулы, анализировать полученные результаты и делать выводы, опираясь на теоретические знания.

Список практических, этапы проведения и критерии оценивания практических работ представлены в методических указаниях по проведению практических работ.

### **Выполнение самостоятельных работ.**

Самостоятельная работа направлена на самостоятельное освоение и закрепление студентами практических умений и знаний, овладение профессиональными компетенциями.

Самостоятельная подготовка студентов по УД предполагает следующие виды и формы работы:

Для овладения знаниями: чтение текста (учебника, первоисточника, дополнительной литературы, технической литературы); проработка конспектов занятий, учебной и специальной технической литературы; конспектирование текста; работа со справочниками; работа с нормативными документами; интернет и др.;

10) для закрепления и систематизации знаний: работа с конспектом лекции (обработка текста); повторная работа над учебным материалом (учебника, первоисточника, дополнительной литературы), составление плана и тезисов ответа; составление таблиц для систематизации учебного материала; изучение нормативных материалов; ответы на контрольные вопросы; подготовка сообщений к выступлению; подготовка рефератов, докладов и др.;

11) для формирования умений: решение задач и упражнений по образцу; решение вариантов задач и упражнений; оформление отчетов по лабораторным и практическим работам, подготовка к их защите;

Задания для выполнения самостоятельной работы, методические рекомендации по выполнению и критерии их оценивания представлены в методических рекомендациях по организации и проведению самостоятельной работы обучающихся.

### **Реферативное задание**

Реферативное задание является формой самостоятельной работы студентов. Реферат выполняется в соответствии с методическими рекомендациями по его выполнению, оформляется в бумажном варианте в соответствии со стандартом техникума и по желанию студента может сопровождаться электронной презентацией. Защита реферата проводится в устной форме в рамках теоретических занятий.

### **Исследовательское задание в форме презентации.**

Выполнение исследовательского задания, результатом которого выступает разработка электронной презентации, является формой самостоятельной работы студентов. Электронная презентация разрабатывается студентами индивидуально или группой студентов (2-3 чел.) в соответствии с методическими рекомендациями по ее подготовке. Защита презентации

проводится в устной форме в рамках теоретических занятий. При подготовке выступления по презентации можно руководствоваться рекомендациями к подготовке устного сообщения.

### **Выполнение проверочных работ.**

Проверочная работа характеризуется меньшим охватом проверяемых тем (разделов) и меньшим временем, отведенным на ее выполнение в рамках аудиторного занятия (20-30 мин). Спецификации проверочных работ приведены ниже в данном комплекте ФОС.

### **Письменное тестирование.**

При проведении письменного тестирования студенты должны внимательно прочитать задания теста и выбрать правильные ответы из предложенных вариантов. Количество правильных ответов и максимальное время прохождения теста указывается в задании в зависимости от темы и количества вопросов в тесте.

### **Индивидуальный опрос.**

Индивидуальный опрос имеет своей целью основную проверку знаний и умений отдельных студентов. Студенты вызываются, как правило, к доске, хотя возможны ответы и с места, если не требуется записи, за которой должна следить группа, или использовать наглядные пособия и ТСО. В содержание ответа может включаться объяснение теоретического материала, выполнение практических заданий и экспериментов. При индивидуальном опросе обращается внимание на обстоятельный и осознанный ответ студента, логичность его суждений, доказательность выдвигаемых положений, умение практически применять усвоенные знания. Преподаватель устанавливает систему опроса, которая не должна быть трафаретной и неизменной, в противном случае она не достигает цели, т.к. потеряется элемент неожиданности для студентов. Опрос не должен отнимать большую часть времени занятия, поэтому целесообразно сочетать его с другими звеньями процесса обучения, особенно с повторением изученного материала и закреплением. Важно привлечь внимание всех студентов группы к ответу товарища, обеспечить их активное участие в той части урока, которая отведена опросу. Достигается это такими приемами, как постановка вопроса (или задания) всей группе, а затем вызов для ответа намеченного студента, привлечение всех студентов к комментированию отдельных положений, оригинальных способов выполнения упражнений и т.д., таким образом, индивидуальный опрос сочетается с фронтальным.

### **Устный фронтальный опрос.**

Устный фронтальный опрос проводится в форме беседы преподавателя с группой. Опрос сочетается с повторением пройденного, являясь средством закрепления знаний и умений, при умелом его использовании за сравнительно небольшое время позволяет осуществить проверку знаний у значительной части студентов группы. При фронтальном опросе на вопросы преподавателя по сравнительно небольшому объему материала краткие ответы (как правило, с места) дают многие студенты. Нередко фронтальный опрос принимает форму оживленной беседы, в котором активно участвуют вся группа. С помощью фронтального опроса преподаватель имеет возможность проверить выполнение студентами домашнего задания, выяснить готовность группы к изучению нового материала, определить сформированность основных понятий, усвоение нового учебного материала, который был только что разобран на занятии.

### **Комбинированный (уплотненный) опрос.**

Комбинированный (уплотненный) опрос проводится следующим образом: вызываются одновременно 4-5 студентов. Один отвечает устно как при индивидуальном опросе. Остальные письменно: двое у доски выполняют задание, двое за партой на листочках. Выслушав устный ответ, преподаватель проверяет письменные ответы у доски (за партой). После этого задает по 1-2 небольших вопроса и ставит всем оценки. Фронтально можно спросить еще нескольких студентов, например, проверить выполнение студентами домашнего задания, повторить пройденное, выяснить готовность группы к изучению нового материала, определить сформированность основных понятий, усвоение нового учебного материала, который был только что разобран на занятии. Положительные моменты комбинированного опроса: 1) позволяет в течение 20 минут спросить 8-10 человек, 2) дает возможность выработать умение решать задачи, 3) позволяет за небольшой отрезок времени проверить знания студентов по большому разделу программы.

### **2.2 Критерии оценки уровня освоения**

При проведении текущего контроля успеваемости студентов по учебной дисциплине ОП.04 Материаловедение, используются следующие критерии оценок:

1) При оценивании лабораторной, практической и самостоятельной работы студента учитывается следующее:

- качество выполнения практической части работы;
- качество оформления отчета по работе;
- качество ответов на контрольные вопросы при защите работы.

Каждый вид работы оценивается по пяти бальной шкале.

«5» (отлично) – за глубокое и полное овладение содержанием учебного материала, в котором студент свободно и уверенно ориентируется; за умение практически применять теоретические знания, высказывать и обосновывать свои суждения. Оценка «5» (отлично) предполагает грамотное и логичное изложение ответа.

«4» (хорошо) – если студент полно освоил учебный материал, владеет научно-понятийным аппаратом, ориентируется в изученном материале, осознанно применяет теоретические знания на практике, грамотно излагает ответ, но содержание и форма ответа имеют отдельные неточности.

«3» (удовлетворительно) – если студент обнаруживает знание и понимание основных положений учебного материала, но излагает его неполно, непоследовательно, допускает неточности, в применении теоретических знаний при ответе на практико-ориентированные вопросы; не умеет доказательно обосновать собственные суждения.

«2» (неудовлетворительно) – если студент имеет разрозненные, бессистемные знания, допускает ошибки в определении базовых понятий, искажает их смысл; не может практически применять теоретические знания.

2) Критерии оценки выполнения аудиторной контрольной работы, проверочной работы, письменного теста, комбинированного (уплотненного) опроса, домашней контрольной работы:

Процент результативности (правильные ответы, %)	Оценка уровня подготовки	
	балл (отметка)	вербальный аналог
90 ÷ 100	5	отлично
80 ÷ 89	4	хорошо
70 ÷ 79	3	удовлетворительно
менее 70	2	неудовлетворительно

Все запланированные проверочные работы и тесты по дисциплине обязательны для выполнения. Если домашняя контрольная работа в установленный срок не выполнена, то она оценивается меньшим количеством баллов. Студент, не представивший выполненную домашнюю контрольную работу или представивший работу, которая была оценена на «неудовлетворительно», не допускается к сдаче экзамена по дисциплине.

3) Критерии оценки устного фронтального опроса (часть комбинированного (уплотненного) опроса):

- оценку «отлично» получают ответы, в которых делаются самостоятельные выводы, дается аргументированная критика и самостоятельный анализ фактического материала на основе глубоких знаний литературы по данной теме;
- оценка «хорошо» ставится студенту, проявившему полное и знание учебного материала, но нет должной степени самостоятельности;
- оценка «удовлетворительно» ставится студенту, проявившему знания основного учебного материала в объеме, необходимом для последующего обучения и предстоящей практической деятельности, но в основном обладающему необходимыми знаниями и умениями для их устранения при корректировке со стороны преподавателя;
- оценка «неудовлетворительно» ставится студенту, обнаружившему существенные пробелы в знании основного учебного материала, допустившему принципиальные ошибки при применении теоретических знаний, которые не позволяют ему продолжить обучение или приступить к практической деятельности без дополнительной подготовки по данной дисциплине.

4) Критерии оценки устного сообщения проводится по следующим критериям:  
- содержательный (знание предмета и свободное владение материалом, грамотное использование научной терминологии, импровизация, речевой этикет): 0-50 баллов,

- логический (стройное логико-композиционное построение речи, доказательность, аргументированность): 0-20 баллов,

- психологический (взаимодействие с аудиторией (прямая и обратная связь), знание и учет законов восприятия речи, использование различных приемов привлечения и активизации внимания): 0-30 баллов.

Количество набранных баллов по критериям оценки устного сообщения	Оценка уровня подготовки	
	балл (отметка)	вербальный аналог
90 ÷ 100	5	отлично
80 ÷ 89	4	хорошо
70 ÷ 79	3	удовлетворительно
менее 70	2	неудовлетворительно

6) Критерии оценки реферата:

- оценка «отлично» выставляется за реферат, который носит исследовательский характер, содержит грамотно изложенный материал, с полностью раскрытой темой и соответствующими обоснованным выводами, при написании сочинения приветствуется оригинальность подачи материала;
- оценка «хорошо» выставляется за грамотно выполненный во всех отношениях реферат, при наличии небольших недочетов в его содержании или оформлении;
- оценка «удовлетворительно» выставляется за реферат, который удовлетворяет всем предъявляемым требованиям, но отличаются поверхностностью, в нём просматривается непоследовательность, несвязанность и нелогичность изложения материала, представлены необоснованные выводы;
- оценка «неудовлетворительно» выставляется за реферат, который не соответствует принципу научности, не носят исследовательского характера, не содержат анализа источников и подходов по выбранной теме, выводы носят декларативный характер.

Студент, не представивший готовый реферат (сочинение) или представивший работу, которая была оценена на «неудовлетворительно», не допускается к сдаче экзамена по дисциплине.

7) Критерии оценки электронной презентации:

Критерии оценки	Содержание оценки
1. Содержательный критерий (0-20 баллов)	обоснование выбора темы, знание предмета и свободное владение материалом, грамотное использование научной терминологии, импровизация, речевой этикет
2. Логический критерий (0-20 баллов)	стройное логико-композиционное построение речи, доказательность, аргументированность
3. Речевой критерий (0-20 баллов)	использование языковых и неязыковых средств выразительности, четкая дикция и т.д.
4. Психологический критерий (0-20 баллов)	взаимодействие с аудиторией (прямая и обратная связь), знание и учет законов восприятия речи, использование различных приемов привлечения и активизации внимания
5. Критерий соблюдения дизайн-эргономических требований к компьютерной презентации (0-20 баллов)	соблюдение требований к первому и последнему слайдам, прослеживание обоснованной последовательности слайдов и информации на слайдах, необходимое и достаточное количество фото- и видеоматериалов, учет особенностей восприятия графической (иллюстративной) информации, корректное сочетание фона и графики, органичное соответствие дизайна презентации ее содержанию, грамотное соотнесение устного выступления и компьютерного сопровождения, общее впечатление от мультимедийной презентации

Количество набранных баллов по критериям оценки презентации	Оценка уровня подготовки	
	балл (отметка)	вербальный аналог
90 ÷ 100	5	отлично
80 ÷ 89	4	хорошо
70 ÷ 79	3	удовлетворительно
менее 70	2	неудовлетворительно



В случае группового выполнения презентации в соответствии с принципами технологии групповой работы при оценивании электронной презентации выставляется одна оценка всем участникам микрогруппы. Студенты, не представившие готовую электронную презентацию или представившие работу, которая была оценена на «неудовлетворительно», не допускаются к сдаче экзамена по дисциплине.

Для оценки уровня освоения учебных дисциплин в техникуме устанавливаются следующее соответствие:

«отлично» - высокий уровень освоения;

«хорошо», «удовлетворительно» - достаточный уровень освоения;

«неудовлетворительно» - низкий уровень освоения.

Для оценки общих и профессиональных компетенций студентов используется дихотомическая система оценивания: «0» – компетенция не освоена, «1» – компетенция освоена.

### Сводная таблица по применяемым формам и методам текущего контроля и оценки результатов обучения

Результаты обучения (ОК, ПК, освоенные умения, усвоенные знания) <i>(взять из рабочей программы)</i>	Формы и методы контроля и оценки результатов обучения
<b>Сформированные ОК, ПК</b>	
ПК 1.5 Осуществлять подбор конструктивного исполнения инструмента, материалов режущей части инструмента.	Выполнение и защита практических работ №9,10,11 Выполнение самостоятельных работ №6,7
ОК 1 Выбирать способы решения задач профессиональной деятельности, применительно к различным контекстам	Выполнение и защита лабораторной работы №1,2,3, Выполнение и защита практических работ №1, 2,3,5,7,9,10,11 Выполнение самостоятельных работ №1,2, 3, 5
ОК 2. Осуществлять поиск, анализ и интерпретацию информации, необходимой для выполнения задач профессиональной деятельности	Выполнение и защита лабораторной работы №1,2,3, Выполнение и защита практических работ №1, 2,3,5,7,9,10,11 Выполнение самостоятельных работ №1,2, 3, 5
ОК 3. Планировать и реализовывать собственное профессиональное и личностное развитие	Проверочные работы
ОК 4. Работать в коллективе и команде,	Проверочные работы

эффективно взаимодействовать с коллегами, руководством, клиентами	
ОК 5. Осуществлять устную и письменную коммуникацию на государственном языке с учетом особенностей социального и культурного контекста	Выполнение и защита лабораторной работы №1,2,3, Выполнение и защита практических работ №1, 2,3,5,7,9,10,11 Выполнение самостоятельных работ №1,2, 3, 5
ОК7. Содействовать сохранению окружающей среды, ресурсосбережению, эффективно действовать в чрезвычайных ситуациях.	Выполнение самостоятельных работ № 3, 4,5
ОК 9. Использовать информационные технологии в профессиональной деятельности	Выполнение самостоятельных работ № 1,2, 3, 4,5, 6
ОК 10. Пользоваться профессиональной документацией на государственном и иностранном языках.	Выполнение и защита лабораторной работы №1,2,3, Выполнение и защита практических работ №1, 2,3,5,7,9,10,11 Выполнение самостоятельных работ №1,2, 3, 5
ПК 1.1. Планировать процесс выполнения своей работы на основе задания технолога цеха или участка в соответствии с производственными задачами по изготовлению деталей.	Выполнение и защита лабораторной работы №1,2,3, Выполнение и защита практических работ №1, 2,3,5,7,9,10,11 Выполнение самостоятельных работ №1,2, 3, 5
ПК1.2. Осуществлять сбор, систематизацию и анализ информации для выбора оптимальных технологических решений, в том числе альтернативных в соответствии с принятым процессом выполнения своей работы по изготовлению деталей.	Выполнение и защита лабораторной работы №3, 4 Выполнение и защита практических работ № 5,7,9,10,11 Выполнение самостоятельных работ №1,2, 3, 5 Проверочные работы

<p>ПК1.5 Осуществлять подбор конструктивного исполнения инструмента, материалов режущей части инструмента, технологических приспособлений и оборудования в соответствии с выбранным технологическим решением, в том числе с использованием систем автоматизированного проектирования.</p>	<p>Выполнение и защита лабораторной работы №3, 4  Выполнение и защита практических работ № 5,7,9,10,11  Выполнение самостоятельных работ №1,2, 3, 5  Проверочные работы</p>
<p><b>Освоенные умения:</b></p>	
<p>-распознавать задачу и/или проблему в профессиональном и/или социальном контексте;</p> <p>-анализировать задачу и/или проблему и выделять её составные части;</p> <p>-определять этапы решения задачи; выявлять и эффективно искать информацию, необходимую для решения задачи и/или проблемы;</p> <p>-составлять план действия; определять необходимые ресурсы;</p> <p>-владеть актуальными методами работы в профессиональной и смежных сферах;</p> <p>-реализовать составленный план;</p> <p>-оценивать результат и последствия своих действий (самостоятельно или с помощью наставника).</p> <p>-умение классифицировать</p>	<p>Выполнение и защита лабораторной работы №1,2,3,  Выполнение и защита практических работ №1,  2,3,5,7,9,10,11  Выполнение самостоятельных работ №1,2, 3, 5  Проверочные работы</p>

<p>конструкционные материалы, инструментальные; -ориентироваться в марках конструкционных и инструментальных материалов, а так же расшифровывать марки материалов.</p>	
<p><b>Освоенные знания:</b></p>	
<p>содержание актуальной нормативно-правовой документации;</p> <p>-современную научную и профессиональную терминологию;</p> <p>-возможные траектории профессионального развития и самообразования;</p> <p>-психологические основы деятельности коллектива, психологические особенности личности;</p> <p>-основы проектной деятельности</p> <p>-особенности социального и культурного контекста;</p> <p>-правила оформления документов и построения устных сообщений.</p> <p>-правила экологической безопасности при ведении профессиональной деятельности;</p> <p>-основные ресурсы, задействованные в профессиональной деятельности;</p>	<p>Выполнение и защита лабораторной работы №1,2,3, Выполнение и защита практических работ №1, 2,3,5,7,9,10,11 Выполнение самостоятельных работ №1,2, 3, 5 Проверочные работа</p>

<p>- знать особенности  конструкционных и  инструментальных  материалов;  -особенности  конструкционных и  инструментальных  материалов, особенности  расшифровки  конструкционных и  инструментальных  материалов.</p>	
---	--

<p>-пути обеспечения ресурсосбережения.</p> <p>-современные средства и устройства информатизации; -порядок их применения и программное обеспечение в профессиональной деятельности;</p> <p>-правила построения простых и сложных предложений на профессиональные темы;</p> <p>-особенности распределения обязанности структурной единицы.</p>	
---	--

### III. ФОС для проведения текущего контроля

(комплект оценочных материалов для оценки уровня освоения умений, усвоения знаний, сформированности общих и профессиональных компетенций)

#### ОЦЕНОЧНОЕ СРЕДСТВО № 1 КОМПЛЕКТ ЗАДАНИЙ ДЛЯ ПРОВЕРОЧНОЙ РАБОТЫ

Раздел	Раздел 2. Металловедение
Тема	Тема 2.1. Строение и кристаллизация металлов.
Форма контроля	Проверочная работа
Вид контроля	Текущий
Объекты оценки:	
1. Компоненты ПК	ПК 1.1. Планировать процесс выполнения своей работы на основе задания технолога цеха или участка в соответствии с производственными задачами по изготовлению деталей.  ПК1.2. Осуществлять сбор, систематизацию и анализ информации для выбора оптимальных технологических решений, в том числе альтернативных в соответствии с принятым процессом выполнения своей работы по изготовлению деталей.
2. Компоненты ОК	ОК 1 Выбирать способы решения задач профессиональной деятельности, применительно к различным контекстам.
	ОК 2 Осуществлять поиск, анализ и интерпретацию информации, необходимой для выполнения задач профессиональной деятельности.
3. Знания	-основные источники информации и ресурсы для решения задач и проблем в профессиональном и/или социальном контексте;
	-алгоритмы выполнения работ в профессиональной и смежных областях;
	- методы работы в профессиональной и смежных сферах;
	- структуру плана для решения задач; порядок оценки результатов решения задач профессиональной деятельности.
	-приемы структурирования информации;

	-формат оформления результатов поиска информации
4. Умения	-распознавать задачу и/или проблему в профессиональном и/или социальном контексте;  составлять план действия; определять необходимые ресурсы;
	-анализировать задачу и/или проблему и выделять её составные части; определять этапы решения задачи
	-выявлять и эффективно искать информацию, необходимую для решения задачи и/или проблемы;
	- составлять план действия; определять необходимые ресурсы;
	-владеть актуальными методами работы в профессиональной и смежных сферах; реализовать составленный план;
	-оценивать результат и последствия своих действий (самостоятельно или с помощью наставника).

#### **Условия выполнения задания**

Проверочная работа проводится в учебной аудитории, время отведенное на выполнение задания 30 минут. Девять вопросов предложены в форме теста, десятый вопрос предполагает наличия расчетов и схемы расположения полей допусков отверстия и вала. После выполнения задания и сдачи ответов, преподавателем и студентами обсуждаются задания, вызвавшие затруднения.

#### **Инструкция для студентов**

Задание выполняется на отдельном листке с указанием фамилии и номера варианта. Для успешных ответов на предложенные в тесте вопросы студентам настоятельно рекомендуется внимательно и вдумчиво читать сами вопросы. Пользоваться какими-то источниками информации при выполнении задания запрещается. Необходимые расчеты выполняются на листке без использования калькулятора, схемы расположения полей допусков чертятся от руки шариковой ручкой. Максимальное время на выполнение задания 30 минут. Для успешного выполнения проверочной работы студентам необходимо дома заранее изучить пройденный материал, повторить лекции.



Министерство образования и науки Челябинской области  
государственное бюджетное профессиональное образовательное учреждение «Симский  
механический техникум»

<p>Рассмотрено цикловой комиссией профессиональных дисциплин</p> <p>«__» _____ 20__ г. Председатель _____ /Е.С. Боровкова/ _____</p>	<p style="text-align: center;">Проверочная работа № 1 по УД ОП. 04 «Материаловедение»</p> <p style="text-align: center;"><b>Вариант №1</b></p> <p>Тема 2.1. «Строение и кристаллизация металлов».</p> <p>Специальность 15.02.15 «Технология металлообрабатывающего производства»</p>	<p>Утверждаю Директор ГБПОУ СМТ _____ /А.И. Калинина/ _____</p> <p>«__» _____ 20__ г.</p>
--	--	---

1. Зарисуйте типы кристаллических решеток и дайте им название:

\_\_\_\_\_

2. Что такое вакансия? К какому виду дефектов кристаллической решетки она относится? \_\_\_\_\_

\_\_\_\_\_

Зарисуйте схематично, как она будет выглядеть:

3. Что в вашем понимании означает понятие «краевая дислокация» К какому виду дефектов кристаллической решетки она относится? \_\_\_\_\_

\_\_\_\_\_

Зарисуйте схематично, как она будет выглядеть:

4. Какие виды дефектов относятся к «объемным»? \_\_\_\_\_

---

---

5. Что означает понятие «анизотропия»? \_\_\_\_\_

---

---

---

6. В чем заключается макроскопический анализ металлов? Как он проводится? \_\_\_\_\_

---

---

---

---

---

7. В чем заключается рентгеноструктурный анализ металлов? Как он проводится? \_\_\_\_\_

---

---

---

---

---

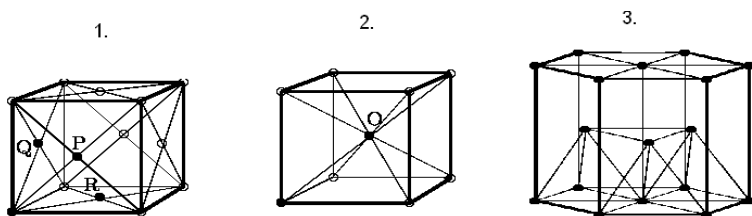
---

---

Министерство образования и науки Челябинской области  
государственное бюджетное профессиональное образовательное учреждение «Симский  
механический техникум»

Рассмотрено цикловой комиссией профессиональных дисциплин  « ____ » _____ 20__ г. Председатель _____ /Е.С. Боровкова/ _____	Проверочная работа № 1 по УД ОП. 04 «Материаловедение» <b>Вариант №2</b> Тема 2.1. «Строение и кристаллизация металлов».  Специальность 15.02.15 «Технология металлообрабатывающего производства»	Утверждаю Директор ГБПОУ СМТ _____ /А.И. Калинина/  _____ « ____ » _____ 20__ г.
--	---	--

1. Дайте название типам кристаллической решетки и подпишите, какие металлы имеют тот или иной тип решетки:




---

---

---

---

2. Что такое дислокация? К какому виду дефектов кристаллической решетки она относится? \_\_\_\_\_

---

---

Зарисуйте схематично, как она будет выглядеть:

3. Что в вашем понимании означает понятие «винтовая дислокация»? К какому виду дефектов кристаллической решетки она относится? \_\_\_\_\_

---

---

---

Зарисуйте схематично, как она будет выглядеть:

4. Какие виды дефектов относятся к «объемным»? \_\_\_\_\_  
\_\_\_\_\_  
\_\_\_\_\_

5. Что означает понятие «полиморфизм»? \_\_\_\_\_  
\_\_\_\_\_  
\_\_\_\_\_

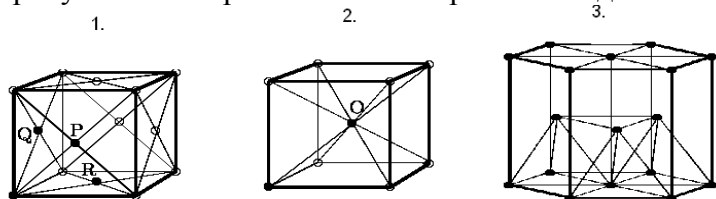
6. В чем заключается микроструктурный анализ металлов? Как он проводится? \_\_\_\_\_  
\_\_\_\_\_  
\_\_\_\_\_  
\_\_\_\_\_

7. В чем заключается электронно-зондовый анализ металлов? Как он проводится? \_\_\_\_\_  
\_\_\_\_\_  
\_\_\_\_\_  
\_\_\_\_\_  
\_\_\_\_\_

## Пакет преподавателя

### Вариант 1

1. Зарисуйте типы кристаллических решеток и дайте им название:



1- кубическая гранецентрированная

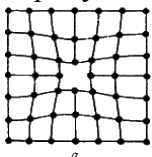
2- кубическая объемноцентрированная

3- гексогональная плотноупакованная

2. Что такое вакансия? К какому виду дефектов кристаллической решетки она относится?

*Это отсутствие атома в узле кристаллической решетки*

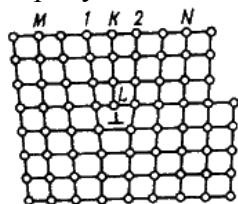
3. Зарисуйте схематично, как она будет выглядеть:



4. Что в вашем понимании означает понятие «краевая дислокация» К какому виду дефектов кристаллической решетки она относится?

*Это сдвиг одной части кристаллической решетки относительно другой на одно межатомное расстояние*

Зарисуйте схематично, как она будет выглядеть:



5. Какие виды дефектов относятся к «объемным»?

*Поры, трещины, царапины, субзерна и т.д.*

6. Что означает понятие «анизотропия»?

*Это неодинаковость механических свойств в различных направлениях кристаллической решетки.*

7. В чем заключается макроскопический анализ металлов? Как он проводится?

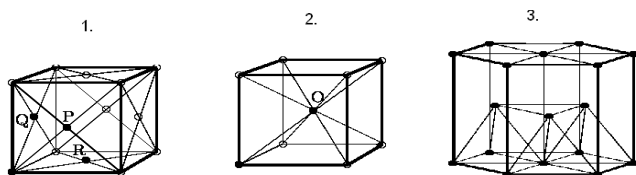
*Это анализ, который проводят визуальным методом или с увеличением в 5-30 раз с помощью обычных и биноклярных луп. Таким методом изучаются изломы отливок, поковок, сварных швов, а также вышедшие из строя детали машин, а также специально подготовленные макрошлифы или поверхности слитков или деталей.*

8. В чем заключается рентгеноструктурный анализ металлов? Как он проводится?

*Рентгеноструктурный анализ проводят при помощи рентгеновского излучения, за счет которого просвечивается весь массив металла*

## Вариант 2

1. Дайте название типам кристаллической решетки и подпишите, какие металлы имеют тот или иной тип решетки:

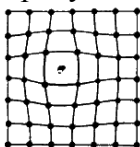


- 1- кубическая гранецентрированная  
2- кубическая объемноцентрированная  
3- гексогональная плотноупакованная

2. Что такое дислокация? К какому виду дефектов кристаллической решетки она относится?

*Это атом, вышедший из узла решетки и занявший место в междоузлии.*

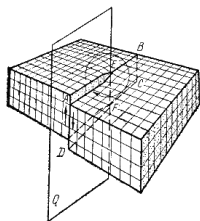
Зарисуйте схематично, как она будет выглядеть:



3. Что в вашем понимании означает понятие «винтовая дислокация» К какому виду дефектов кристаллической решетки она относится?

*Это поворот одной части кристаллической решетки относительно другой.*

Зарисуйте схематично, как она будет выглядеть:



4. Какие виды дефектов относятся к «объемным»?

*Поры, царапины, щели, трещины и т.д.*

5. Что означает понятие «полиморфизм»?

*Это способность менять кристаллическую решетку при нагревании и охлаждении.*

6. В чем заключается микроструктурный анализ металлов? Как он проводится? Применяют для исследования микроструктуры металлов и сплавов с увеличением в 50-2000 раз. Для этого используются световые и электронные микроскопы различных конструкций. Объектом исследования служит шлиф, который готовят из специального образца или непосредственно из изделия, подлежащего изучению.

7. В чем заключается электронно-зондовый анализ металлов? Как он проводится?

*Это метод исследования и анализа поверхностей твердых тел с помощью пучка сфокусированных электронов (зонда). Пучки пучки электронов получают с помощью электронной пушки. В результате взаимодействия электронов с веществом исследуемого образца возникают характерные электронные и рентгеновские спектры, дающие информацию о строении и химическом составе данного вещества.*

**ОЦЕНОЧНОЕ СРЕДСТВО № 2**  
**КОМПЛЕКТ ЗАДАНИЙ ДЛЯ ПРОВЕРОЧНОЙ РАБОТЫ**

Раздел	Раздел 2. Металловедение
Тема	Тема 2.2. Механические свойства металлов
Форма контроля	Проверочная работа
Вид контроля	Текущий
Объекты оценки:	
1. Компоненты ПК	<p>ПК 1.1. Планировать процесс выполнения своей работы на основе задания технолога цеха или участка в соответствии с производственными задачами по изготовлению деталей.</p> <p>ПК1.2. Осуществлять сбор, систематизацию и анализ информации для выбора оптимальных технологических решений, в том числе альтернативных в соответствии с принятым процессом выполнения своей работы по изготовлению деталей.</p>
2. Компоненты ОК	ОК 1 Выбирать способы решения задач профессиональной деятельности, применительно к различным контекстам.
	ОК 2 Осуществлять поиск, анализ и интерпретацию информации, необходимой для выполнения задач профессиональной деятельности.
3. Знания	-основные источники информации и ресурсы для решения задач и проблем в профессиональном и/или социальном контексте;
	-алгоритмы выполнения работ в профессиональной и смежных областях;
	- методы работы в профессиональной и смежных сферах;
	- структуру плана для решения задач; порядок оценки результатов решения задач профессиональной деятельности.
	-приемы структурирования информации;
	-формат оформления результатов поиска информации
	-распознавать задачу и/или проблему в
4. Умения	



	профессиональном и/или социальном контексте; составлять план действия; определять необходимые ресурсы;
	-анализировать задачу и/или проблему и выделять её составные части; определять этапы решения задачи
	-выявлять и эффективно искать информацию, необходимую для решения задачи и/или проблемы;
	- составлять план действия; определять необходимые ресурсы;
	-владеть актуальными методами работы в профессиональной и смежных сферах; реализовать составленный план;
	-оценивать результат и последствия своих действий (самостоятельно или с помощью наставника).

#### **Условия выполнения задания**

Проверочная работа проводится в учебной аудитории, время отведенное на выполнение задания 30 минут. Листы с заданиям заранее распечатываются преподавателем, студенты выполняют задания на этих листах. После выполнения задания и сдачи ответов, преподавателем и студентами обсуждаются задания, вызвавшие затруднения.

#### **Инструкция для студентов**

Задание выполняется предложенном преподавателем листе, в углу которого студент должен подписать свою фамилию. Для успешных ответов на на предложенные вопросы студентам настоятельно рекомендуется внимательно и вдумчиво читать сами вопросы. Пользоваться какими-то источниками информации при выполнении задания запрещается. Необходимые расчеты выполняются на листке без использования калькулятора. Все задания выполняются шариковой ручкой, необходимые дорисовки делаются от руки. Максимальное время на выполнение задания 30 минут. Для успешного выполнения проверочной работы студентам необходимо дома заранее изучить пройденный материал, повторить лекции.

Министерство образования и науки Челябинской области  
государственное бюджетное профессиональное образовательное учреждение «Симский  
механический техникум»

<p>Рассмотрено цикловой комиссией профессиональных дисциплин</p> <p>«___» _____ 20__ г. Председатель _____ /Е.С. Боровкова/ _____</p>	<p style="text-align: center;">Проверочная работа № 2 по УД ОП. 04 «Метрология, стандартизация и сертификация» <b>Вариант №1</b></p> <p>Тема 2.2 Механические свойства металлов.</p> <p>Специальность 15.02.15 «Технология металлообрабатывающего производства»</p>	<p>Утверждаю Директор ГБПОУ СМТ _____ /А.И. Калинина/ _____</p> <p>«___» _____ 20__ г.</p>
---	---	--

1. Что такое твердость?

---



---



---

2. Что такое выносливость?

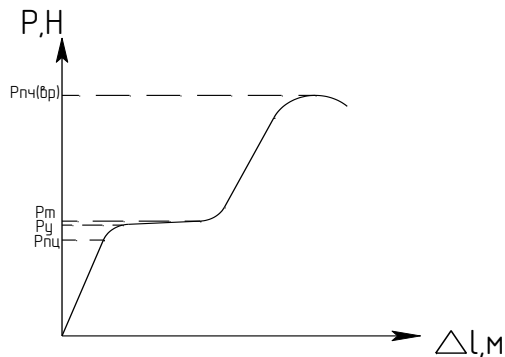
---



---

3. Испытание на прочность:  
испытания на прочность:

Зарисовать форму образца для



Какие процессы происходят в металле на отметке Pт?

---



---

Какие процессы происходят на отметке Pпч?

---



---

4. В чем заключается сущность испытания твердости по методу Роквелла?

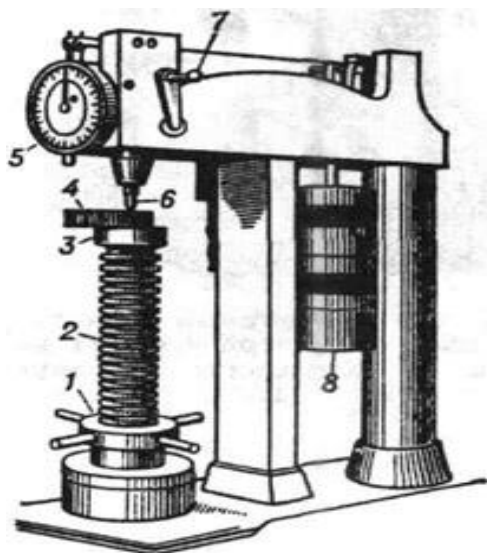
---



---



---



Рассмотреть прибор для испытания твердости по методу Роквелла:

1 - маховик; 2 - подъёмный винт; 3 - столик; 4 - испытываемый образец; 5 - индикатор, показывающий число твёрдости; 6 - индентор (алмазный конус или стальной шарик); 7 - рукоятка для освобождения груза 8, создающего усилие для вдавливания индентора в материал.

Как обозначается твердость в данном случае? \_\_\_\_\_

Министерство образования и науки Челябинской области  
государственное бюджетное профессиональное образовательное учреждение «Симский  
механический техникум»

<p>Рассмотрено цикловой комиссией профессиональных дисциплин</p> <p>«___» _____ 20__ г. Председатель _____ /Е.С. Боровкова/ _____</p>	<p style="text-align: center;">Проверочная работа № 2 по УД ОП. 04 «Метрология, стандартизация и сертификация» <b>Вариант №2</b></p> <p>Тема 2.2 Механические свойства металлов.</p> <p>Специальность 15.02.15 «Технология металлообрабатывающего производства»</p>	<p>Утверждаю Директор ГБПОУ СМТ _____ /А.И. Калинина/ _____</p> <p>«___» _____ 20__ г.</p>
---	---	--

1. Что такое упругость?

---



---



---

2. Что такое прочность?

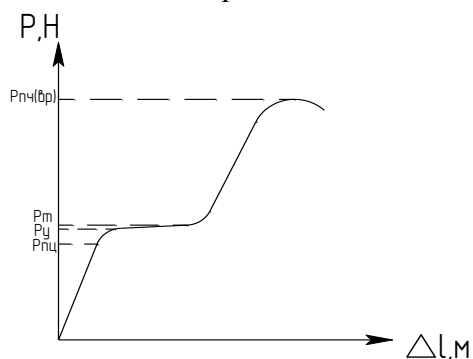
---



---

3. Испытание на прочность:  
испытания на прочность:

Зарисовать форму образца для



Какие процессы происходят в металле до отметки  $P_y$ ?

---



---

Какие процессы происходят до отметки  $P_{nc}$ ?

---



---

4. В чем заключается сущность испытания твердости по методу Виккерса?

---



---



---

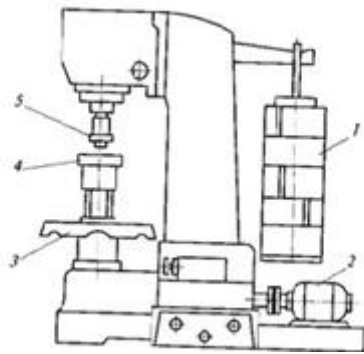
---

---

---

---

Рассмотреть прибор для испытания твердости по методу Виккерса:



1-груз;2-электродвигатель;3-маховик вращения винта для создания предварительной нагрузки;4-установочный стол; 5-держатель наконечника.

Как обозначается твердость в данном случае? \_\_\_\_\_

## Пакет преподавателя

1. Что такое твердость?

*Это способность материала сопротивляться внедрению более твердого тела*

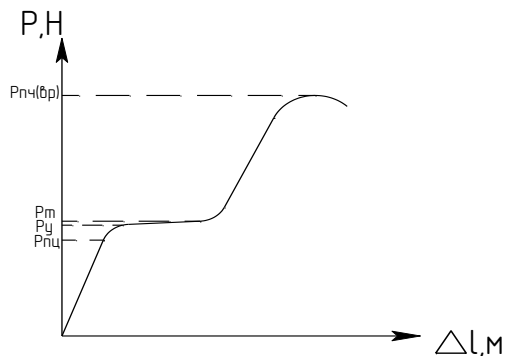
2. Что такое выносливость?

*Это способность сопротивляться действию знакопеременных нагрузок*

3. Испытание на прочность:

Зарисовать форму образца для

испытания на прочность:



Какие процессы происходят в металле на отметке  $R_t$ ?

*Это значение нагрузки при которой происходит удлинение образца, практически при постоянной нагрузке*

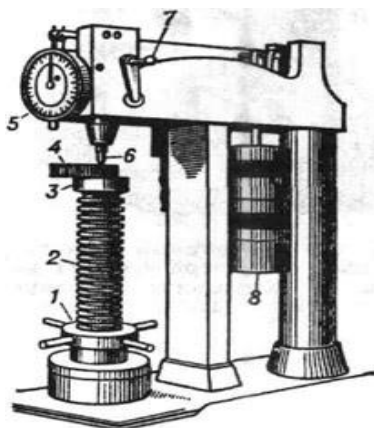
Какие процессы происходят на отметке  $R_{пч}$ ?

*Это значение максимальной нагрузки, которую может выдержать образец, после которой происходит разрыв.*

4. В чем заключается сущность испытания твердости по методу Роквелла?

*В испытуемый образец с помощью специального твердомера вдавливаются алмазный конусный наконечник с углом при вершине  $120^\circ$ . Значение твердости отсчитывается по шкале твердомера.*

Рассмотреть прибор для испытания твердости по методу Роквелла:



1 - маховик; 2 - подъемный винт; 3 - столик; 4 - испытуемый образец; 5 - индикатор, показывающий число твердости; 6 - индентор (алмазный конус или стальной шарик); 7 - рукоятка для освобождения груза 8, создающего усилие для вдавливания индентора в материал.

Как обозначается твердость в данном случае? HRA, HRB, HRC

1. Что такое упругость?

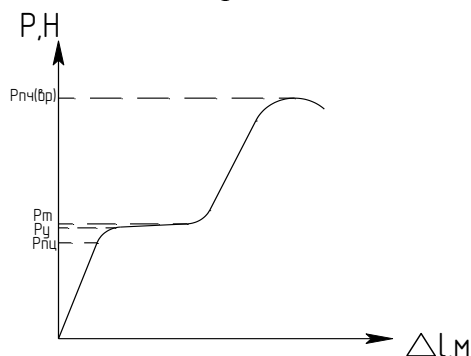
*Это способность материала возвращаться в первоначальную форму после прекращения действия нагрузки.*

2. Что такое прочность?

*Это способность материала сопротивляться разрушению или появлению остаточной деформации.*

3. Испытание на прочность:  
испытания на прочность:

Зарисовать форму образца для



Какие процессы происходят в металле до отметки P<sub>у</sub>?

*Это значение нагрузки до достижения которой в образце происходят только упругие деформации.*

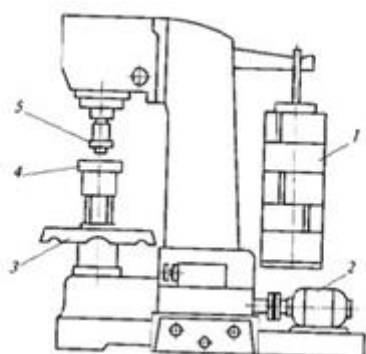
Какие процессы происходят до отметки P<sub>пц</sub>?

*Это значение нагрузки до достижения которой удлинение растет пропорционально приложенной нагрузке*

4. В чем заключается сущность испытания твердости по методу Виккерса?

*Сущность метода заключается в том, что в испытуемый образец вдавливаются четырехгранная алмазная пирамида. Значение твердости определяется, как отношение приложенной нагрузки к площади отпечатка.*

Рассмотреть прибор для испытания твердости по методу Виккерса:



1-груз;2-электродвигатель;3-маховик вращения винта для создания предварительной нагрузки;4-установочный стол; 5-держатель наконечника.

Как обозначается твердость в данном случае? HV

**ОЦЕНОЧНОЕ СРЕДСТВО № 3  
КОМПЛЕКТ ЗАДАНИЙ ДЛЯ ПРОВЕРОЧНОЙ РАБОТЫ**

Раздел	Раздел 2. Металловедение
Тема	Тема 2.1. Строение и кристаллизация металлов. Тема 2.2. Механические свойства металлов.
Форма контроля	Отгадывание кроссворда
Вид контроля	Текущий
Объекты оценки:	
1. Компоненты ПК	<p>ПК 1.1. Планировать процесс выполнения своей работы на основе задания технолога цеха или участка в соответствии с производственными задачами по изготовлению деталей.</p> <p>ПК1.2. Осуществлять сбор, систематизацию и анализ информации для выбора оптимальных технологических решений, в том числе альтернативных в соответствии с принятым процессом выполнения своей работы по изготовлению деталей.</p>
2. Компоненты ОК	ОК 1 Выбирать способы решения задач профессиональной деятельности, применительно к различным контекстам
	ОК 2 Осуществлять поиск, анализ и интерпретацию информации, необходимой для выполнения задач профессиональной деятельности.
3. Знания	-основные источники информации и ресурсы для решения задач и проблем в профессиональном и/или социальном контексте;
	-алгоритмы выполнения работ в профессиональной и смежных областях;
	- методы работы в профессиональной и смежных сферах;
	- структуру плана для решения задач; порядок оценки результатов решения задач профессиональной деятельности.
	-приемы структурирования информации;



	-формат оформления результатов поиска информации
4. Умения	-распознавать задачу и/или проблему в профессиональном и/или социальном контексте;  составлять план действия; определять необходимые ресурсы;
	-анализировать задачу и/или проблему и выделять её составные части; определять этапы решения задачи
	-выявлять и эффективно искать информацию, необходимую для решения задачи и/или проблемы;
	- составлять план действия; определять необходимые ресурсы;
	-владеть актуальными методами работы в профессиональной и смежных сферах; реализовать составленный план;
	-оценивать результат и последствия своих действий (самостоятельно или с помощью наставника).

#### **Условия выполнения задания**

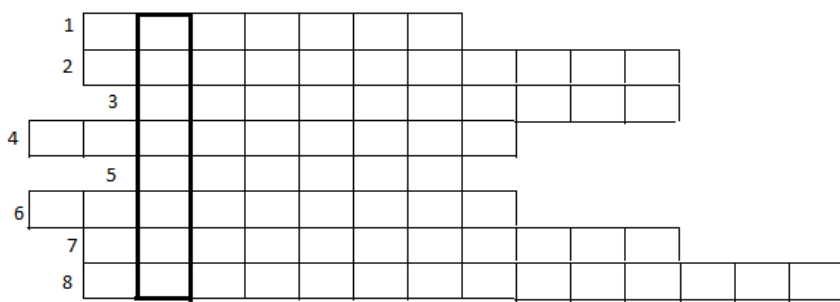
Проверочная работа проводится в учебной аудитории, время отведенное на выполнение задания 30 минут. Листы с кроссвордами заранее распечатываются преподавателем, студенты отгадывают кроссворд на этих листах. После выполнения задания и сдачи ответов, преподавателем и студентами обсуждаются задания, вызвавшие затруднения.

#### **Инструкция для студентов**

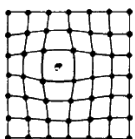
Задание выполняется предложенном преподавателем листе, в углу которого студент должен подписать свою фамилию. Для успешных ответов на на предложенные вопросы студентам настоятельно рекомендуется внимательно и вдумчиво читать сами вопросы. Пользоваться какими-то источниками информации при выполнении задания запрещается. Ответы вписываются шариковой ручкой. Максимальное время на выполнение задания 30 минут. Для успешного выполнения проверочной работы студентам необходимо дома заранее изучить пройденный материал, повторить лекции.

Министерство образования и науки Челябинской области  
государственное бюджетное профессиональное образовательное учреждение «Симский  
механический техникум»

<p>Рассмотрено цикловой комиссией профессиональных дисциплин</p> <p>«___» _____ 20__ г. Председатель _____ /Е.С. Боровкова/ _____</p>	<p>Проверочная работа № 3 по УД ОП. 04 «Материаловедение» <b>Вариант №1</b></p> <p>Тема 2.1. Строение и кристаллизация металлов.</p> <p>Тема 2.2 Механические свойства металлов.</p> <p>Специальность 15.02.15 «Технология металлообрабатывающего производства»</p>	<p>Утверждаю Директор ГБПОУ СМТ _____ /А.И. Калинина/ _____</p> <p>«___» _____ 20__ г.</p>
---	---	--



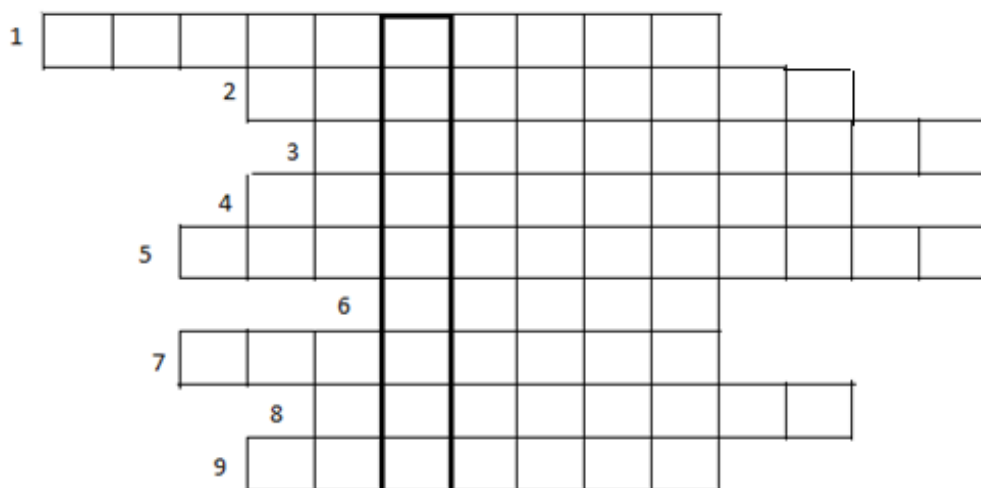
1. Фамилия человека, придумавшего метод испытания, сущность которого заключается во вдавливании в металл четырехгранной алмазной пирамиды.
2. Неодинаковость свойств кристалла в различных направлениях кристаллической решетки.
3. Название дефекта кристаллической решетки:



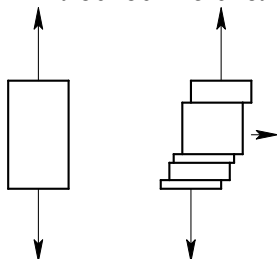
4. Способность металла сопротивляться поверхностной деформации под действием более твердого тела.
5. Упрочнение металла под действием пластической деформации.
6. Разрушение металла под действием повторных или знакопеременных нагрузок.
7. Способность материала менять кристаллическую решетку при нагревании и охлаждении.
8. Переход металла из жидкого состояния в твердое.  
Ключевое слово: научное название наконечников при испытании на твердость:  
Записать: \_\_\_\_\_

Министерство образования и науки Челябинской области  
государственное бюджетное профессиональное образовательное учреждение «Симский механический техникум»

<p>Рассмотрено цикловой комиссией профессиональных дисциплин</p> <p>«___» _____ 20__ г. Председатель _____ /Е.С. Боровкова/ _____</p>	<p>Проверочная работа № 2 по УД ОП. 04 «Материаловедение» <b>Вариант №2</b></p> <p>Тема 2.1. Строение и кристаллизация металлов.</p> <p>Тема 2.2 Механические свойства металлов.</p> <p>Специальность 15.02.15 «Технология металлообрабатывающего производства»</p>	<p>Утверждаю Директор ГБПОУ СМТ _____ /А.И. Калинина/</p> <hr/> <p>«___» _____ 20__ г.</p>
---	---	--

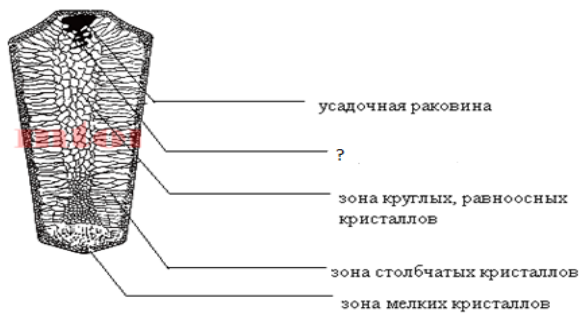


1. Изменение формы и размеров тела под действием напряжений.
2. Переход металла из твердого состояния в жидкое.
3. Перемещение одной части кристалла параллельно другой вдоль плоскости, называемой плоскостью скольжения:

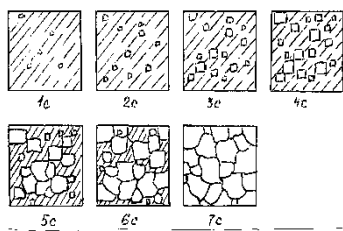


4. Способность материала возвращаться к первоначальной форме после прекращения действия нагрузки.
5. Свойство металла выдерживать большое число переменных нагрузок.
6. Вид наконечника при испытании на твердость по методу Бриннеля.

7. Зона обозначенная на рисунке знаком «?»:



8. Зарисован процесс кристаллизации, что обозначено штрихами:



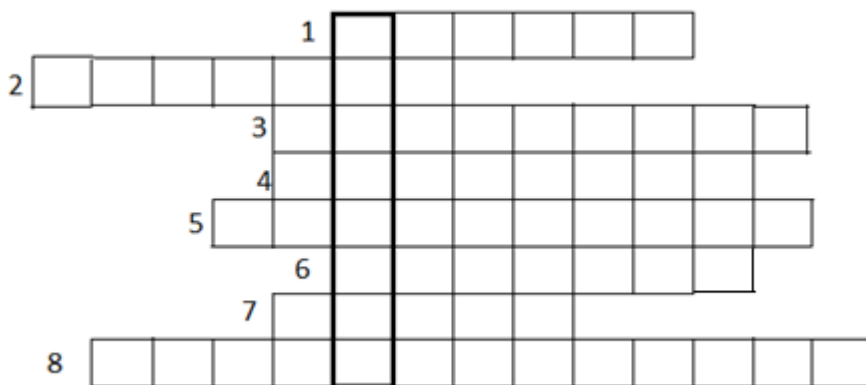
9. Этим словом можно обобщить понятия: вакансии, дислокация, поры, трещины, царапины.

Ключевое слово: образец для микроструктурного анализа.

Записать: \_\_\_\_\_

Министерство образования и науки Челябинской области  
государственное бюджетное профессиональное образовательное учреждение «Симский механический техникум»

<p>Рассмотрено цикловой комиссией профессиональных дисциплин</p> <p>«___» _____ 20__ г. Председатель _____ /Е.С. Боровкова/ _____</p>	<p>Проверочная работа № 2 по УД ОП. 04 «Материаловедение»</p> <p><b>Вариант №3</b></p> <p>Тема 2.1. Строение и кристаллизация металлов.</p> <p>Тема 2.2 Механические свойства металлов.</p> <p>Специальность 15.02.15 «Технология металлообрабатывающего производства»</p>	<p>Утверждаю Директор ГБПОУ СМТ</p> <p>_____ /А.И. Калинина/</p>
		<p>«___» _____ 20__ г.</p>

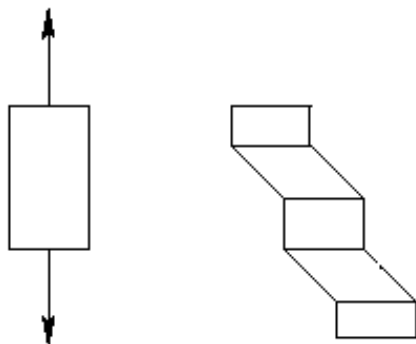


1. Зона каких кристаллов обозначена на рисунке знаком «?»



2. Неметалл, способный менять свою кристаллическую решетку (графит-алмаз).
3. Переход металла из твердого состояния в жидкое.
4. Форма наконечника при испытании твердости по методу Виккерса.
5. Название кристаллической решетки: .....гранцентрированная.
6. Этим словом можно обобщить понятия: вакансия, дислокация, поры, трещины, царапины.
7. В этом месте происходит разрыв образца при испытании на прочность.

8. Поворот одной части кристалла в положение симметричное другой его части:

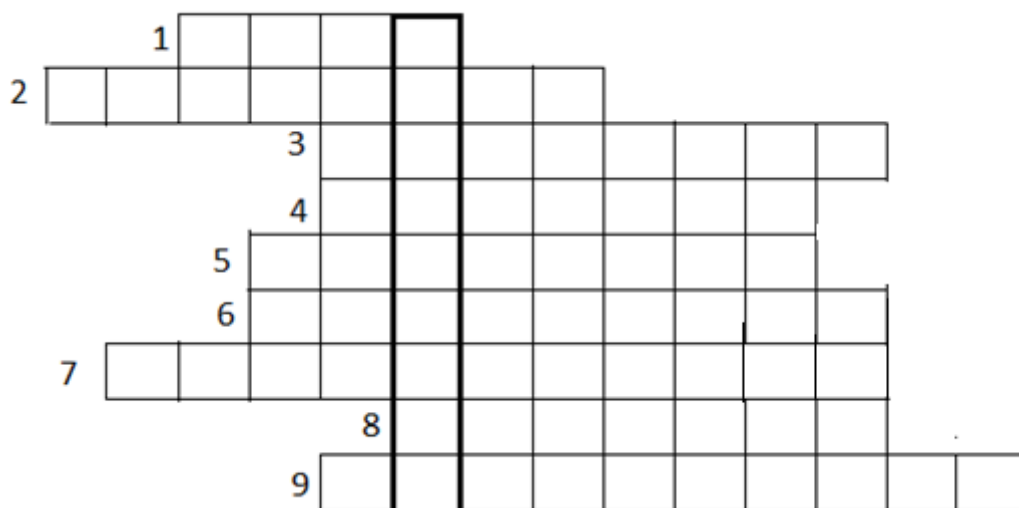


Ключевое слово: название химического элемента.

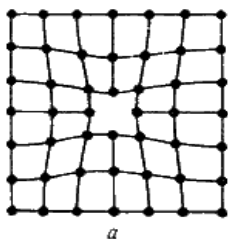
Записать: \_\_\_\_\_

Министерство образования и науки Челябинской области  
государственное бюджетное профессиональное образовательное учреждение «Симский механический техникум»

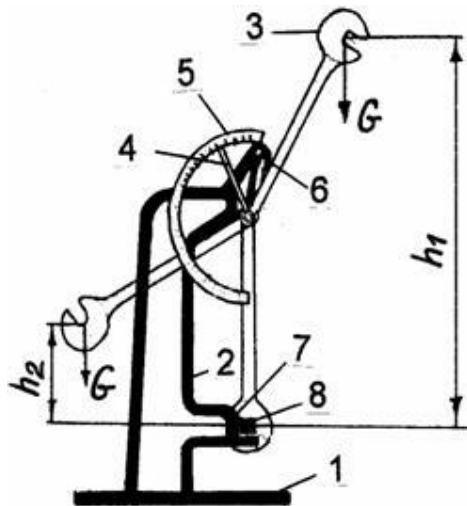
<p>Рассмотрено цикловой комиссией профессиональных дисциплин</p> <p>«___» _____ 20__ г. Председатель _____ /Е.С. Боровкова/ _____</p>	<p>Проверочная работа № 2 по УД ОП. 04 «Материаловедение»</p> <p><b>Вариант №4</b></p> <p>Тема 2.1. Строение и кристаллизация металлов.</p> <p>Тема 2.2 Механические свойства металлов.</p> <p>Специальность 15.02.15 «Технология металлообрабатывающего производства»</p>	<p>Утверждаю Директор ГБПОУ СМТ</p> <p>_____ /А.И. Калинина/</p>
		<p>«___» _____ 20__ г.</p>



1. Пучок направленных электронов при изучении структуры материалов.
2. Повседневное название коррозии.
3. Название дефекта:



4. Неметалл, способный менять свою кристаллическую решетку (графит-алмаз).
5. Вид наконечника для испытания на твердость по методу Виккерса.
6. Переход металла из твердого состояния в жидкое
7. Это явление объясняет способность железа иметь гранцентрированную и объёмноцентрированную кристаллическую решетку
8. Часть маятникового копра обозначенная цифрой 3.



9. Сила, приходящаяся на единицу площади.

Ключевое слово: графическое изображение фазового состояния сплавов в зависимости от температуры и концентрации компонентов.

Записать: \_\_\_\_\_



## Пакет преподавателя

### Вариант 1

1. Виккерс
2. Анизотропия
3. Дислокация
4. Твердость
5. Наклеп
6. Усталость
7. Полиморфизм
8. Плавление

**Ключевое слово: Индентор**

### Варианты 2

1. Деформация
2. Плавление
3. Скольжение
4. Упругость
5. Выносливость
6. Шарик
7. Рыхлость
8. Жидкость
9. Дефекты

**Ключевое слово: Макрошлиф**

### Вариант 3

1. Мелких
2. Углерод
3. Плавление
4. Пирамида
5. Кубическая
6. Дефекты
7. Шейка
8. Двойникование

**Ключевое слово: Молибден**

#### **Вариант 4**

1. Зонд
2. Ржавчина
3. Вакансия
4. Углерод
5. Пирамида
6. Плавление
7. Полиморфизм
8. Маятник
9. Напряжение

**Ключевое слово: Диаграмма**

## ХVIII. ПРОМЕЖУТОЧНАЯ АТТЕСТАЦИЯ ПО УД

Промежуточная аттестация по УД ОП.04 «Материаловедение» по специальности 15.02.15 «Технология металлообрабатывающего производства» проходит в форме зачета (с оценкой) в конце четвертого семестра, так же зачет(с оценкой) проводится в конце пятого семестра

**Зачет (с оценкой)** – это форма промежуточного контроля по учебной дисциплине, при которой уровень освоения оценивается оценками «отлично», «хорошо», «удовлетворительно», «неудовлетворительно». Данная форма промежуточной аттестации проводится за счет времени, отведенного на учебную дисциплину.

Для студентов, успешно и вовремя выполнивших все формы и методы текущего контроля во время обучения, возможно выставление среднего балла по текущим оценкам за семестр в качестве оценки за зачет.

Первый зачет по учебному плану проводится в форме....

Второй зачет проводится в форме ответов студентов на вопросы билетов.

Билеты для итогового зачета равноценны по трудности, одинаковы по структуре, параллельны по расположению заданий. Каждый теоретический вопрос зачета пяти балльной шкале:

«5» (отлично) – за глубокое и полное овладение содержанием учебного материала, в котором студент свободно и уверенно ориентируется; научно-понятийным аппаратом; за умение практически применять теоретические знания, качественно выполнять все виды лабораторных и практических работ, высказывать и обосновывать свои суждения. Оценка «5» (отлично) предполагает грамотное и логичное изложение ответа на практико-ориентированные вопросы; обоснование собственного высказывания с точки зрения известных теоретических положений.

«4» (хорошо) – если студент полно освоил учебный материал, владеет научно-понятийным аппаратом, ориентируется в изученном материале, осознанно применяет теоретические знания на практике, грамотно излагает ответ (в устной или письменной форме), но содержание и форма ответа имеют отдельные неточности.

«3» (удовлетворительно) – если студент обнаруживает знание и понимание основных положений учебного материала, но излагает его неполно, непоследовательно, допускает неточности в определении понятий, в применении теоретических знаний при ответе на практико-ориентированные вопросы; не умеет доказательно обосновать собственные суждения.

«2» (неудовлетворительно) – если студент имеет разрозненные, бессистемные знания по междисциплинарным курсам, допускает ошибки в определении базовых понятий, искажает их смысл; не может практически применять теоретические знания.

Итоговая оценка за экзамен определяется как средний балл по всем вопросам.

## **XIX. ФОС ДЛЯ ПРОМЕЖУТОЧНОЙ АТТЕСТАЦИИ ПО УД**

13. **Комплект оценочных материалов для оценки освоения умений и усвоения знаний, сформированности общих и профессиональных компетенций при проведении промежуточной аттестации в форме зачета (с оценкой)**
14. **Условия проведения зачета (с оценкой)**  
Зачет проводится в письменной форме. Студенты должны выполнить расшифровку предложенных статей. На выполнение задания студенту отводится не более 25 минут.
15. **Инструкция для студентов**
- 4) Преподаватель заранее раздает студентам листы заданием;
  - 5) Каждый лист содержит задание по расшифровке девяти марок статей и три вопроса по выбору марки;
  - 6) Расшифровку студенты начинают по команде преподавателя, так же по истечению времени, преподавателем дается команда, по которой студенты прекращают выполнение задания;
  - 7) Опросные листы выполнены в пяти разных вариантах;
  - 8) Пользоваться какими-то источниками информации при проведении зачета запрещается;
16. **Оборудование и оснащение**  
Опросные листы

Министерство образования и науки Челябинской области  
государственное бюджетное профессиональное образовательное учреждение «Симский  
механический техникум»

**ОЦЕНОЧНОЕ СРЕДСТВО № 1**

<p>Рассмотрено цикловой комиссией профессиональных дисциплин « ____ » _____ 202_г. Председатель _____ /Е.С. Боровкова/</p>	<p><b>ЗАДАНИЕ К ЗАЧЕТУ (с оценкой)</b>  <b>по УД ОП.04 «Материаловедение»</b> Специальность 15.02.15 «Технология металлообрабатывающего производства»</p>	<p>Утверждаю Директор ГБПОУ СМТ : _____ /А.И. Калинина/ _____ « ____ » _____ 202_г.</p>
--	---	---

<p>1. Расшифруйте марки сталей:</p>
<p>45Х</p>
<p>45Г</p>
<p>20__ХГТ</p>
<p>40ХГТР</p>
<p>30ХГСА</p>
<p>20ХМ</p>
<p>08Х20__Н10</p>
<p>30Х3МФ</p>
<p>35ХМЛ</p>

2. Из приведенных выше марок выберите ту, которая обладает хорошими литейными свойствами.(возможно несколько вариантов)

\_\_\_\_\_

3. Из приведенных выше марок выберите ту, которая является нержавеющей.(возможно несколько вариантов)

\_\_\_\_\_

4. Из приведенных выше марок выберите ту, в которой содержание вредных примесей: серы и фосфора снижено.(возможно несколько вариантов)

\_\_\_\_\_

Министерство образования и науки Челябинской области  
государственное бюджетное профессиональное образовательное учреждение «Симский  
механический техникум»

**ОЦЕНОЧНОЕ СРЕДСТВО № 2**

<p>Рассмотрено цикловой комиссией профессиональных дисциплин « ____ » _____ 202_г. Председатель _____ /Е.С. Боровкова/</p>	<p><b>ЗАДАНИЕ К ЗАЧЕТУ (с оценкой)</b>  <b>по УД ОП.04 «Материаловедение»</b> Специальность 15.02.15 «Технология металлообрабатывающего производства»</p>	<p>Утверждаю Директор ГБПОУ СМТ : _____ /А.И. Калинина/ _____ « ____ » _____ 202_г.</p>
--	---	---

<p>1. Расшифруйте марки сталей:</p>
<p>20ХНР</p>
<p>40ХН</p>
<p>12Х17</p>
<p>20_Х2М4ВА</p>
<p>20ХН4ФА</p>
<p>38ХНЗМФА</p>
<p>40ХС</p>
<p>20Н2М</p>
<p>35ХГСЛ</p>

2. Из приведенных выше марок выберите ту, которая обладает хорошими литейными свойствами.(возможно несколько вариантов) _____
3. Из приведенных выше марок выберите ту, которая является нержавеющей.(возможно несколько вариантов) _____
4. Из приведенных выше марок выберите ту, в которой содержание вредных примесей: серы и фосфора снижено.(возможно несколько вариантов) _____

Министерство образования и науки Челябинской области  
государственное бюджетное профессиональное образовательное учреждение «Симский механический техникум»

**ОЦЕНОЧНОЕ СРЕДСТВО № 3**

<p>Рассмотрено цикловой комиссией профессиональных дисциплин «__» _____ 202_г. Председатель _____ /Е.С. Боровкова/</p>	<p><b>ЗАДАНИЕ К ЗАЧЕТУ (с оценкой)</b>  <b>по УД ОП.04 «Материаловедение»</b> Специальность 15.02.15 «Технология металлообрабатывающего производства»</p>	<p>Утверждаю Директор ГБПОУ СМТ : _____ /А.И. Калинина/ _____ «__» _____ 202_г.</p>
--	---	---

1. Расшифруйте марки сталей:
15ХА
ШХ15
10Г2А
12ХН3А
20__Х2Н4ВА
50ХФА



10X17H13M2
40XHMA
08ГДНФЛ
2. Из приведенных выше марок выберите ту, которая обладает хорошими литейными свойствами.(возможно несколько вариантов) _____
3. Из приведенных выше марок выберите ту, которая является нержавеющей.(возможно несколько вариантов) _____
4. Из приведенных выше марок выберите ту, в которой содержание вредных примесей: серы и фосфора снижено.(возможно несколько вариантов) _____

Министерство образования и науки Челябинской области  
государственное бюджетное профессиональное образовательное учреждение «Симский  
механический техникум»

**ОЦЕНОЧНОЕ СРЕДСТВО № 4**

<p>Рассмотрено цикловой комиссией профессиональных дисциплин « ____ » _____ 202_г. Председатель _____ /Е.С. Боровкова/</p>	<p><b>ЗАДАНИЕ К ЗАЧЕТУ (с оценкой)</b>  <b>по УД ОП.04 «Материаловедение»</b> Специальность 15.02.15 «Технология металлообрабатывающего производства»</p>	<p>Утверждаю Директор ГБПОУ СМТ : _____ /А.И. Калинина/ _____ « ____ » _____ 202_г.</p>
--	---	---

1. Расшифруйте марки сталей:
35ХГСЛ
30ХГСНА
12Х2НВФА

9ХС
ХВГ
Х12Ф1
12Х
40ХФА
12Х20_Н9ТЛ
2. Из приведенных выше марок выберите ту, которая обладает хорошими литейными свойствами.(возможно несколько вариантов) _____
3. Из приведенных выше марок выберите ту, которая является нержавеющей.(возможно несколько вариантов) _____
4. Из приведенных выше марок выберите ту, в которой содержание вредных примесей: серы и фосфора снижено.(возможно несколько вариантов) _____

Министерство образования и науки Челябинской области  
государственное бюджетное профессиональное образовательное учреждение «Симский  
механический техникум»

**ОЦЕНОЧНОЕ СРЕДСТВО № 4**

<p>Рассмотрено цикловой комиссией профессиональных дисциплин « ____ » _____ 202_г. Председатель _____ /Е.С. Боровкова/</p>	<p><b>ЗАДАНИЕ К ЗАЧЕТУ (с оценкой)</b>  <b>по УД ОП.04 «Материаловедение»</b> Специальность 15.02.15 «Технология металлообрабатывающего производства»</p>	<p>Утверждаю Директор ГБПОУ СМТ : _____ /А.И. Калинина/ _____ « ____ » _____ 202_г.</p>
--	---	---

1. Расшифруйте марки сталей:
50ХГА
65Х13
16ГНМА
7ХНМ
14ХМДФР
Х12Ф1
40ХСЛ
15Х5М
36ХН1МФА
2. Из приведенных выше марок выберите ту, которая обладает хорошими литейными свойствами.(возможно несколько вариантов) _____
3. Из приведенных выше марок выберите ту, которая является нержавеющей.(возможно несколько вариантов) _____
4. Из приведенных выше марок выберите ту, в которой содержание вредных примесей: серы и фосфора снижено.(возможно несколько вариантов) _____

2. **Комплект оценочных материалов для оценки освоения умений и усвоения знаний, сформированности общих и профессиональных компетенций при проведении промежуточной аттестации в форме экзамена.**

### **3. Условия проведения итогового зачета**

Итоговый зачет проводится в форме ответов студентов на вопросы в билетах. Каждый билет содержит два теоритических вопроса и один практический. Вопросы, содержащиеся в теоритической части выдаются преподавателем для подготовки студентами заранее. На подготовку и ответы на вопросы студенту отводится не более 30 минут.

### **4. Инструкция для студентов**

- 1) Каждый билет содержит два теоритических вопроса (из перечня заданного преподавателем для подготовки заранее) и один практический по расшифровке марки материала.
- 2) Количество билетов на один больше, чем количество студентов
- 3) Пользоваться какими-то источниками информации при проведении экзамена запрещается;

### **5. Оборудование и оснащение**

Билеты с вопросами

Министерство образования и науки Челябинской области  
государственное бюджетное профессиональное образовательное учреждение «Симский  
механический техникум»

**ОЦЕНОЧНОЕ СРЕДСТВО №1**

<p>Рассмотрено цикловой комиссией профессиональных дисциплин</p> <p>« ____ » _____ 202_г. Председатель</p> <hr/> <p>/Е.С. Боровкова/</p>	<p><b>ЗАДАНИЕ К ИТОГОВОМУ ЗАЧЕТУ (с оценкой)</b></p> <p><b>по УД ОП.04 «Материаловедение»</b></p> <p>Специальность 15.02.15 «Технология металлообрабатывающего производства»</p>	<p>Утверждаю Директор ГБПОУ СМТ :</p> <hr/> <p>/А.И. Калинина/</p> <hr/> <p>« ____ » _____ 202_г.</p>
--	--	---

1. Предмет материаловедения. Влияние типа связи на структуру и свойства кристаллов.
2. Микроструктура, общая характеристика свойств и классификация керамических материалов.
3. Расшифруйте марку материала: ТТ7К12.

Министерство образования и науки Челябинской области  
государственное бюджетное профессиональное образовательное учреждение «Симский  
механический техникум»

**ОЦЕНОЧНОЕ СРЕДСТВО №2**

<p>Рассмотрено цикловой комиссией профессиональных дисциплин</p> <p>« ____ » _____ 202_г. Председатель</p> <hr/> <p>/Е.С. Боровкова/</p>	<p><b>ЗАДАНИЕ К ИТОГОВОМУ ЗАЧЕТУ (с оценкой)</b></p> <p><b>по УД ОП.04 «Материаловедение»</b></p> <p>Специальность 15.02.15 «Технология металлообрабатывающего производства»</p>	<p>Утверждаю Директор ГБПОУ СМТ :</p> <hr/> <p>/А.И. Калинина/</p> <hr/> <p>« ____ » _____ 202_г.</p>
--	--	---

1. Кристаллическое строение материалов. Элементарная кристаллическая ячейка. Типы кристаллических решеток.
2. Керамические материалы. Перспективность керамических материалов.
3. Расшифруйте марку материала: Т5К12.

Министерство образования и науки Челябинской области  
государственное бюджетное профессиональное образовательное учреждение «Симский  
механический техникум»

**ОЦЕНОЧНОЕ СРЕДСТВО №3**

<p>Рассмотрено цикловой комиссией профессиональных дисциплин</p> <p>« ____ » _____ 202_г. Председатель</p> <hr/> <p>/Е.С. Боровкова/</p>	<p><b>ЗАДАНИЕ К ИТОГОВОМУ ЗАЧЕТУ (с оценкой)</b></p> <p><b>по УД ОП.04 «Материаловедение»</b></p> <p>Специальность 15.02.15 «Технология металлообрабатывающего производства»</p>	<p>Утверждаю Директор ГБПОУ СМТ :</p> <hr/> <p>/А.И. Калинина/</p> <hr/> <p>« ____ » _____ 202_г.</p>
--	--	---

1. Что такое полиморфизм. В чем заключается полиморфизм железа.
2. Волокнистые композиционные материалы.
3. Расшифруйте марку материала: СтЗкп.

Министерство образования и науки Челябинской области  
государственное бюджетное профессиональное образовательное учреждение «Симский  
механический техникум»

**ОЦЕНОЧНОЕ СРЕДСТВО №4**

<p>Рассмотрено цикловой комиссией профессиональных дисциплин</p> <p>« ____ » _____ 202_г. Председатель</p> <hr/> <p>/Е.С. Боровкова/</p>	<p><b>ЗАДАНИЕ К ИТОГОВОМУ ЗАЧЕТУ (с оценкой)</b></p> <p><b>по УД ОП.04 «Материаловедение»</b></p> <p>Специальность 15.02.15 «Технология металлообрабатывающего производства»</p>	<p>Утверждаю Директор ГБПОУ СМТ :</p> <hr/> <p>/А.И. Калинина/</p> <hr/> <p>« ____ » _____ 202_г.</p>
--	--	---

1. Дефекты кристаллического строения и их влияние на прочность металлов и сплавов.
2. Композиционные материалы. Общая характеристика, классификация по типу наполнителя.
3. Расшифруйте марку материала: ВК6.



Министерство образования и науки Челябинской области  
государственное бюджетное профессиональное образовательное учреждение «Симский  
механический техникум»

**ОЦЕНОЧНОЕ СРЕДСТВО №5**

<p>Рассмотрено цикловой комиссией профессиональных дисциплин</p> <p>« ____ » _____ 202_г. Председатель</p> <hr/> <p>/Е.С. Боровкова/</p>	<p><b>ЗАДАНИЕ К ИТОГОВОМУ ЗАЧЕТУ (с оценкой)</b></p> <p><b>по УД ОП.04 «Материаловедение»</b></p> <p>Специальность 15.02.15 «Технология металлообрабатывающего производства»</p>	<p>Утверждаю Директор ГБПОУ СМТ :</p> <hr/> <p>/А.И. Калинина/</p> <hr/> <p>« ____ » _____ 202_г.</p>
--	--	---

1. Классификация металлов. Распространенность в природе. Характерные свойства металлов.
2. Латунь. Классификация, маркировка, применение.
3. Расшифруйте марку материала: Т30К4.

Министерство образования и науки Челябинской области  
государственное бюджетное профессиональное образовательное учреждение «Симский  
механический техникум»

**ОЦЕНОЧНОЕ СРЕДСТВО №6**

<p>Рассмотрено цикловой комиссией профессиональных дисциплин</p> <p>« ____ » _____ 202_г. Председатель</p> <hr/> <p>/Е.С. Боровкова/</p>	<p><b>ЗАДАНИЕ К ИТОГОВОМУ ЗАЧЕТУ (с оценкой)</b></p> <p><b>по УД ОП.04 «Материаловедение»</b></p> <p>Специальность 15.02.15 «Технология металлообрабатывающего производства»</p>	<p>Утверждаю Директор ГБПОУ СМТ :</p> <hr/> <p>/А.И. Калинина/</p> <hr/> <p>« ____ » _____ 202_г.</p>
--	--	---

1. Виды деформаций. Механизм упругой и пластической деформации. Характеристики упругости и пластичности.
2. Бронзы. Классификация, маркировка, применение.
3. Расшифруйте марку материала: Р6М5Ф3.

Министерство образования и науки Челябинской области  
государственное бюджетное профессиональное образовательное учреждение «Симский  
механический техникум»

**ОЦЕНОЧНОЕ СРЕДСТВО №7**

<p>Рассмотрено цикловой комиссией профессиональных дисциплин</p> <p>« ____ » _____ 202_г. Председатель</p> <hr/> <p>/Е.С. Боровкова/</p>	<p><b>ЗАДАНИЕ К ИТОГОВОМУ ЗАЧЕТУ (с оценкой)</b></p> <p><b>по УД ОП.04 «Материаловедение»</b></p> <p>Специальность 15.02.15 «Технология металлообрабатывающего производства»</p>	<p>Утверждаю Директор ГБПОУ СМТ :</p> <hr/> <p>/А.И. Калинина/</p> <hr/> <p>« ____ » _____ 202_г.</p>
--	--	---

1. Виды деформаций. Механизм упругой и пластической деформации. Характеристики упругости и пластичности.
2. Алюминиевые сплавы. Классификация по диаграмме состояния. Литейные сплавы. Виды, маркировка, применение.
3. Расшифруйте марку материала: Р6М5.

Министерство образования и науки Челябинской области  
государственное бюджетное профессиональное образовательное учреждение «Симский  
механический техникум»

**ОЦЕНОЧНОЕ СРЕДСТВО №8**

<p>Рассмотрено цикловой комиссией профессиональных дисциплин</p> <p>« ____ » _____ 202_г. Председатель</p> <hr/> <p>/Е.С. Боровкова/</p>	<p><b>ЗАДАНИЕ К ИТОГОВОМУ ЗАЧЕТУ (с оценкой)</b></p> <p><b>по УД ОП.04 «Материаловедение»</b></p> <p>Специальность 15.02.15 «Технология металлообрабатывающего производства»</p>	<p>Утверждаю Директор ГБПОУ СМТ :</p> <hr/> <p>/А.И. Калинина/</p> <hr/> <p>« ____ » _____ 202_г.</p>
--	--	---

1. Энергетические условия и механизм процесса кристаллизации металлов и сплавов.
2. Алюминиевые сплавы. Классификация по диаграмме состояния. Деформируемые сплавы. Виды, маркировка, применение.
3. Расшифруйте марку материала: 12Х20Н9Т.

Министерство образования и науки Челябинской области  
государственное бюджетное профессиональное образовательное учреждение «Симский  
механический техникум»

**ОЦЕНОЧНОЕ СРЕДСТВО №9**

<p>Рассмотрено цикловой комиссией профессиональных дисциплин</p> <p>« ____ » _____ 202_г. Председатель</p> <hr/> <p>/Е.С. Боровкова/</p>	<p><b>ЗАДАНИЕ К ИТОГОВОМУ ЗАЧЕТУ (с оценкой)</b></p> <p><b>по УД ОП.04 «Материаловедение»</b></p> <p>Специальность 15.02.15 «Технология металлообрабатывающего производства»</p>	<p>Утверждаю Директор ГБПОУ СМТ :</p> <hr/> <p>/А.И. Калинина/</p> <hr/> <p>« ____ » _____ 202_г.</p>
--	--	---

1. Диаграмма растяжения металлов. Характеристики упругости, пластичности и прочности материалов, определяемые при статическом нагружении.
2. Алюминий и медь. Свойства, применение, марки.
3. Расшифруйте марку материала: ЛАЖ60-1-1.

Министерство образования и науки Челябинской области  
государственное бюджетное профессиональное образовательное учреждение «Симский  
механический техникум»

**ОЦЕНОЧНОЕ СРЕДСТВО №10**

<p>Рассмотрено цикловой комиссией профессиональных дисциплин</p> <p>« ____ » _____ 202_г. Председатель</p> <hr/> <p>/Е.С. Боровкова/</p>	<p><b>ЗАДАНИЕ К ИТОГОВОМУ ЗАЧЕТУ (с оценкой)</b></p> <p><b>по УД ОП.04 «Материаловедение»</b></p> <p>Специальность 15.02.15 «Технология металлообрабатывающего производства»</p>	<p>Утверждаю Директор ГБПОУ СМТ :</p> <hr/> <p>/А.И. Калинина/</p> <hr/> <p>« ____ » _____ 202_г.</p>
--	--	---

1. Динамическое нагружение материалов. Ударная вязкость. Хрупкое и вязкое разрушение металлов.
2. Коррозионностойкие покрытия металлов.
3. Расшифруйте марку материала: СЧ 35

Министерство образования и науки Челябинской области  
государственное бюджетное профессиональное образовательное учреждение «Симский  
механический техникум»

**ОЦЕНОЧНОЕ СРЕДСТВО №11**

<p>Рассмотрено цикловой комиссией профессиональных дисциплин</p> <p>« ____ » _____ 202_г. Председатель</p> <hr/> <p>/Е.С. Боровкова/</p>	<p><b>ЗАДАНИЕ К ИТОГОВОМУ ЗАЧЕТУ (с оценкой)</b></p> <p><b>по УД ОП.04 «Материаловедение»</b></p> <p>Специальность 15.02.15 «Технология металлообрабатывающего производства»</p>	<p>Утверждаю Директор ГБПОУ СМТ :</p> <hr/> <p>/А.И. Калинина/</p> <hr/> <p>« ____ » _____ 202_г.</p>
--	--	---

1. Твердость металлов и сплавов. Методы определения твердости.
2. Электрохимическая коррозия металлов. Виды электрохимической коррозии. Коррозионностойкие стали.
3. Расшифруйте марку материала: ШХ15

**ОЦЕНОЧНОЕ СРЕДСТВО №12**

<p>Рассмотрено цикловой комиссией профессиональных дисциплин</p> <p>« ____ » _____ 202_г. Председатель</p> <hr/> <p>/Е.С. Боровкова/</p>	<p><b>ЗАДАНИЕ К ИТОГОВОМУ ЗАЧЕТУ (с оценкой)</b></p> <p><b>по УД ОП.04 «Материаловедение»</b></p> <p>Специальность 15.02.15 «Технология металлообрабатывающего производства»</p>	<p>Утверждаю Директор ГБПОУ СМТ :</p> <hr/> <p>/А.И. Калинина/</p> <hr/> <p>« ____ » _____ 202_г.</p>
--	--	---

1. Деформационное упрочнение металлов (наклеп). Влияние нагрева на структуру и свойства деформированного металла (возврат и рекристаллизация).
2. Электрохимическая коррозия металлов. Нормальный потенциал металлов. Влияние различных факторов на стойкость металлов к электрохимической коррозии.
3. Расшифруйте марку материала: 10X11H20T3



Министерство образования и науки Челябинской области  
государственное бюджетное профессиональное образовательное учреждение «Симский  
механический техникум»

**ОЦЕНОЧНОЕ СРЕДСТВО №13**

<p>Рассмотрено цикловой комиссией профессиональных дисциплин</p> <p>« ____ » _____ 202_г. Председатель</p> <hr/> <p>/Е.С. Боровкова/</p>	<p><b>ЗАДАНИЕ К ИТОГОВОМУ ЗАЧЕТУ (с оценкой)</b></p> <p><b>по УД ОП.04 «Материаловедение»</b></p> <p>Специальность 15.02.15 «Технология металлообрабатывающего производства»</p>	<p>Утверждаю Директор ГБПОУ СМТ :</p> <hr/> <p>/А.И. Калинина/</p> <hr/> <p>« ____ » _____ 202_г.</p>
--	--	---

1. Диаграмма состояния сплавов с неограниченной растворимостью компонентов в твердом состоянии. Метод построения. Характерные линии и точки, фазовый состав областей.
2. Химическая коррозия металлов. Критерий стойкости металлов к химической коррозии.
3. Расшифруйте марку материала: БрОФ 6,5-1,5

Министерство образования и науки Челябинской области  
государственное бюджетное профессиональное образовательное учреждение «Симский  
механический техникум»

**ОЦЕНОЧНОЕ СРЕДСТВО №14**

<p>Рассмотрено цикловой комиссией профессиональных дисциплин</p> <p>« ____ » _____ 202_г. Председатель</p> <hr/> <p>/Е.С. Боровкова/</p>	<p><b>ЗАДАНИЕ К ИТОГОВОМУ ЗАЧЕТУ (с оценкой)</b></p> <p><b>по УД ОП.04 «Материаловедение»</b></p> <p>Специальность 15.02.15 «Технология металлообрабатывающего производства»</p>	<p>Утверждаю Директор ГБПОУ СМТ :</p> <hr/> <p>/А.И. Калинина/</p> <hr/> <p>« ____ » _____ 202_г.</p>
--	--	---

1. Диаграмма состояния для сплавов образующих механические смеси из чистых компонентов. Характерные линии и точки. Фазовый состав областей.
2. Легированные стали. Маркировка. Классификация по назначению.
3. Расшифруйте марку материала: ВЧ60

Министерство образования и науки Челябинской области  
государственное бюджетное профессиональное образовательное учреждение «Симский  
механический техникум»

**ОЦЕНОЧНОЕ СРЕДСТВО №15**

<p>Рассмотрено цикловой комиссией профессиональных дисциплин</p> <p>« ____ » _____ 202_г.</p> <p>Председатель</p> <hr/> <p>/Е.С. Боровкова/</p>	<p><b>ЗАДАНИЕ К ИТОГОВОМУ ЗАЧЕТУ (с оценкой)</b></p> <p><b>по УД ОП.04 «Материаловедение»</b></p> <p>Специальность 15.02.15 «Технология металлообрабатывающего производства»</p>	<p>Утверждаю Директор ГБПОУ СМТ :</p> <hr/> <p>/А.И. Калинина/</p> <hr/> <p>« ____ » _____ 202_г.</p>
---	--	---

1. Диаграмма состояния сплавов с ограниченной растворимостью компонентов в твердом состоянии. Характерные линии и точки. Фазовый состав областей.
2. Легированные стали. Маркировка. Классификация по структуре после нормализации.
3. Расшифруйте марку материала: 12Х1МФ

Министерство образования и науки Челябинской области  
государственное бюджетное профессиональное образовательное учреждение «Симский  
механический техникум»

**ОЦЕНОЧНОЕ СРЕДСТВО №16**

<p>Рассмотрено цикловой комиссией профессиональных дисциплин</p> <p>« ____ » _____ 202_г. Председатель</p> <hr/> <p>/Е.С. Боровкова/</p>	<p><b>ЗАДАНИЕ К ИТОГОВОМУ ЗАЧЕТУ (с оценкой)</b></p> <p><b>по УД ОП.04 «Материаловедение»</b></p> <p>Специальность 15.02.15 «Технология металлообрабатывающего производства»</p>	<p>Утверждаю Директор ГБПОУ СМТ :</p> <hr/> <p>/А.И. Калинина/</p> <hr/> <p>« ____ » _____ 202_г.</p>
--	--	---

1. Диаграмма состояния сплавов с устойчивым химическим соединением. Характерные линии и точки. Фазовый состав областей.
2. Чугуны. Состав. Достоинства и недостатки. Классификация, маркировка и области применения.
3. Расшифруйте марку материала: Л159

Министерство образования и науки Челябинской области  
государственное бюджетное профессиональное образовательное учреждение «Симский  
механический техникум»

**ОЦЕНОЧНОЕ СРЕДСТВО №17**

<p>Рассмотрено цикловой комиссией профессиональных дисциплин</p> <p>« ____ » _____ 202_г. Председатель</p> <hr/> <p>/Е.С. Боровкова/</p>	<p><b>ЗАДАНИЕ К ИТОГОВОМУ ЗАЧЕТУ (с оценкой)</b></p> <p><b>по УД ОП.04 «Материаловедение»</b></p> <p>Специальность 15.02.15 «Технология металлообрабатывающего производства»</p>	<p>Утверждаю Директор ГБПОУ СМТ :</p> <hr/> <p>/А.И. Калинина/</p> <hr/> <p>« ____ » _____ 202_г.</p>
--	--	---

1. Диаграмма состояния железоуглеродистых сплавов. Характерные линии и точки.
2. Углеродистые стали качественные и высококачественные. Классификация, маркировка, механические свойства, применение.
3. Расшифруйте марку материала: А20

Министерство образования и науки Челябинской области  
государственное бюджетное профессиональное образовательное учреждение «Симский  
механический техникум»

**ОЦЕНОЧНОЕ СРЕДСТВО №20**

<p>Рассмотрено цикловой комиссией профессиональных дисциплин</p> <p>« ____ » _____ 202_г. Председатель</p> <hr/> <p>/Е.С. Боровкова/</p>	<p><b>ЗАДАНИЕ К ИТОГОВОМУ ЗАЧЕТУ (с оценкой)</b></p> <p><b>по УД ОП.04 «Материаловедение»</b></p> <p>Специальность 15.02.15 «Технология металлообрабатывающего производства»</p>	<p>Утверждаю Директор ГБПОУ СМТ :</p> <hr/> <p>/А.И. Калинина/</p> <hr/> <p>« ____ » _____ 202_г.</p>
--	--	---

1. Диаграмма состояния железоуглеродистых сплавов. Компоненты, фазы, двухфазные структуры.
2. Углеродистые стали обыкновенного качества. Классификация, маркировка, механические свойства, применение.
3. Расшифруйте марку материала: ВЧ60

Министерство образования и науки Челябинской области  
государственное бюджетное профессиональное образовательное учреждение «Симский  
механический техникум»

**ОЦЕНОЧНОЕ СРЕДСТВО №19**

<p>Рассмотрено цикловой комиссией профессиональных дисциплин</p> <p>« ____ » _____ 202_г.</p> <p>Председатель</p> <hr/> <p>/Е.С. Боровкова/</p>	<p><b>ЗАДАНИЕ К ИТОГОВОМУ ЗАЧЕТУ (с оценкой)</b></p> <p><b>по УД ОП.04 «Материаловедение»</b></p> <p>Специальность 15.02.15 «Технология металлообрабатывающего производства»</p>	<p>Утверждаю Директор ГБПОУ СМТ :</p> <hr/> <p>/А.И. Калинина/</p> <hr/> <p>« ____ » _____ 202_г.</p>
---	--	---

1. Диаграмма состояния железоуглеродистых сплавов. Анализ кривой охлаждения технического железа.
2. Углеродистые стали обыкновенного качества. Классификация, маркировка, механические свойства, применение.
3. Расшифруйте марку материала: ЛО70-1

Министерство образования и науки Челябинской области  
государственное бюджетное профессиональное образовательное учреждение «Симский  
механический техникум»

**ОЦЕНОЧНОЕ СРЕДСТВО №20**

<p>Рассмотрено цикловой комиссией профессиональных дисциплин</p> <p>« ____ » _____ 202_г.</p> <p>Председатель</p> <hr/> <p>/Е.С. Боровкова/</p>	<p><b>ЗАДАНИЕ К ИТОГОВОМУ ЗАЧЕТУ (с оценкой)</b></p> <p><b>по УД ОП.04 «Материаловедение»</b></p> <p>Специальность 15.02.15 «Технология металлообрабатывающего производства»</p>	<p>Утверждаю Директор ГБПОУ СМТ :</p> <hr/> <p>/А.И. Калинина/</p> <hr/> <p>« ____ » _____ 202_г.</p>
---	--	---

1. Диаграмма состояния железоуглеродистых сплавов. Анализ кривой охлаждения доэвтектоидного сплава.
2. Углеродистые стали. Состав, влияние компонентов на свойства стали. Раскисление стали. Классификация углеродистых сталей.
3. Расшифруйте марку материала: 15Х20СЮ



Министерство образования и науки Челябинской области  
государственное бюджетное профессиональное образовательное учреждение «Симский  
механический техникум»

**ОЦЕНОЧНОЕ СРЕДСТВО №21**

<p>Рассмотрено цикловой комиссией профессиональных дисциплин</p> <p>« ____ » _____ 202_г. Председатель</p> <hr/> <p>/Е.С. Боровкова/</p>	<p><b>ЗАДАНИЕ К ИТОГОВОМУ ЗАЧЕТУ (с оценкой)</b></p> <p><b>по УД ОП.04 «Материаловедение»</b></p> <p>Специальность 15.02.15 «Технология металлообрабатывающего производства»</p>	<p>Утверждаю Директор ГБПОУ СМТ :</p> <hr/> <p>/А.И. Калинина/</p> <hr/> <p>« ____ » _____ 202_г.</p>
--	--	---

1. Диаграмма состояния железоуглеродистых сплавов. Анализ кривой охлаждения заэвтектоидного сплава.
2. Цементация стали.
3. Расшифруйте марку материала: Сталь 20

Министерство образования и науки Челябинской области  
 государственное бюджетное профессиональное образовательное учреждение «Симский  
 механический техникум»

**ОЦЕНОЧНОЕ СРЕДСТВО №22**

<p>Рассмотрено цикловой комиссией профессиональных дисциплин</p> <p>« ____ » _____ 202_г.                  Председатель</p> <hr/> <p>/Е.С. Боровкова/</p>	<p><b>ЗАДАНИЕ К ИТОГОВОМУ ЗАЧЕТУ (с оценкой)</b></p> <p><b>по УД ОП.04 «Материаловедение»</b></p> <p>Специальность                  15.02.15 «Технология металлообрабатывающего производства»</p>	<p>Утверждаю                  Директор ГБПОУ СМТ :</p> <hr/> <p>/А.И. Калинина/</p> <hr/> <p>« ____ » _____ 202_г.</p>
---	---	--

1. Диаграмма состояния железоуглеродистых сплавов. Анализ кривой охлаждения эвтектоидного сплава.
2. Отпуск стали. Назначение, стадии. Виды отпуска. Влияние температуры отпуска на свойства стали.
3. Расшифруйте марку материала: 12X17

Министерство образования и науки Челябинской области  
государственное бюджетное профессиональное образовательное учреждение «Симский  
механический техникум»

**ОЦЕНОЧНОЕ СРЕДСТВО №23**

<p>Рассмотрено цикловой комиссией профессиональных дисциплин</p> <p>« ____ » _____ 202_г. Председатель</p> <hr/> <p>/Е.С. Боровкова/</p>	<p><b>ЗАДАНИЕ К ИТОГОВОМУ ЗАЧЕТУ (с оценкой)</b></p> <p><b>по УД ОП.04 «Материаловедение»</b></p> <p>Специальность 15.02.15 «Технология металлообрабатывающего производства»</p>	<p>Утверждаю Директор ГБПОУ СМТ :</p> <hr/> <p>/А.И. Калинина/</p> <hr/> <p>« ____ » _____ 202_г.</p>
--	--	---

1. Диаграмма состояния железоуглеродистых сплавов. Анализ кривой охлаждения эвтектоидного сплава.
2. Закалка стали. Назначение, стадии. Выбор температуры закалки для до- и заэвтектоидных сталей.
3. Расшифруйте марку материала: КЧ40-5

Министерство образования и науки Челябинской области  
государственное бюджетное профессиональное образовательное учреждение «Симский  
механический техникум»

**ОЦЕНОЧНОЕ СРЕДСТВО №24**

<p>Рассмотрено цикловой комиссией профессиональных дисциплин</p> <p>« ____ » _____ 202_г.</p> <p>Председатель</p> <hr/> <p>/Е.С. Боровкова/</p>	<p><b>ЗАДАНИЕ К ИТОГОВОМУ ЗАЧЕТУ (с оценкой)</b></p> <p><b>по УД ОП.04 «Материаловедение»</b></p> <p>Специальность 15.02.15 «Технология металлообрабатывающего производства»</p>	<p>Утверждаю Директор ГБПОУ СМТ :</p> <hr/> <p>/А.И. Калинина/</p> <hr/> <p>« ____ » _____ 202_г.</p>
---	--	---

1. Диаграмма состояния железоуглеродистых сплавов. Анализ кривой охлаждения доэвтектического сплава.
2. Нормализация стали. Назначение, стадии
3. Расшифруйте марку материала: БрБ2

Министерство образования и науки Челябинской области  
государственное бюджетное профессиональное образовательное учреждение «Симский  
механический техникум»

**ОЦЕНОЧНОЕ СРЕДСТВО №25**

<p>Рассмотрено цикловой комиссией профессиональных дисциплин</p> <p>« ____ » _____ 202_г. Председатель</p> <hr/> <p>/Е.С. Боровкова/</p>	<p><b>ЗАДАНИЕ К ИТОГОВОМУ ЗАЧЕТУ (с оценкой)</b></p> <p><b>по УД ОП.04 «Материаловедение»</b></p> <p>Специальность 15.02.15 «Технология металлообрабатывающего производства»</p>	<p>Утверждаю Директор ГБПОУ СМТ :</p> <hr/> <p>/А.И. Калинина/</p> <hr/> <p>« ____ » _____ 202_г.</p>
--	--	---

1. Керамические композиционные материалы. Методы получения и области применения.
2. Старение. Назначение, стадии
3. Расшифруйте марку материала: Д16

## **ОП.05 МЕТРОЛОГИЯ, СТАНДАРТИЗАЦИЯ И СЕРТИФИКАЦИЯ**

### **II. ТЕКУЩИЙ КОНТРОЛЬ УСПЕВАЕМОСТИ**

#### **2.1. Формы текущего контроля**

Текущий контроль успеваемости представляет собой проверку усвоения учебного материала, регулярно осуществляемую на протяжении курса обучения. При проведении текущего контроля используются следующие формы:

- выполнение и защита лабораторных работ;
- выполнение и защита практических работ;
- выполнение самостоятельных работ;
- проверочная работа;
- письменное тестирование;
- индивидуальный опрос;
- фронтальный опрос;
- комбинированный (уплотненный) опрос;
- решение задач;
- расчетное задание;
- поисковое задание – подготовка докладов сообщений;
- реферативное задание – выполнение и защита реферата;

#### **Выполнение и защита лабораторных работ.**

Лабораторные работы проводятся с целью усвоения и закрепления практических умений и знаний, овладения профессиональными компетенциями. В ходе лабораторной работы студенты приобретают умения, предусмотренные рабочей программой УД, учатся самостоятельно работать с измерительным инструментом, проводить замеры заданных параметров, анализировать полученные результаты и делать выводы, подтверждать теоретические положения лабораторным экспериментом.

Список лабораторных работ, их содержание, этапы проведения и критерии оценивания лабораторных работ представлены методических указаниях по проведению лабораторных работ.

#### **Выполнение и защита практических работ.**

Практические работы проводятся с целью усвоения и закрепления практических умений и знаний, овладения профессиональными компетенциями. В ходе практической работы

студенты приобретают умения, предусмотренные рабочей программой УД, учатся проводить расчёты, используя формулы, анализировать полученные результаты и делать выводы, опираясь на теоретические знания.

Список практических, этапы проведения и критерии оценивания практических работ представлены в методических указаниях по проведению практических работ.

### **Выполнение самостоятельных работ.**

Самостоятельная работа направлена на самостоятельное освоение и закрепление студентами практических умений и знаний, овладение профессиональными компетенциями.

Самостоятельная подготовка студентов по УД предполагает следующие виды и формы работы:

Для овладения знаниями: чтение текста (учебника, первоисточника, дополнительной литературы, технической литературы); проработка конспектов занятий, учебной и специальной технической литературы; конспектирование текста; работа со справочниками; работа с нормативными документами; интернет и др.;

12) для закрепления и систематизации знаний: работа с конспектом лекции (обработка текста); повторная работа над учебным материалом (учебника, первоисточника, дополнительной литературы), составление плана и тезисов ответа; составление таблиц для систематизации учебного материала; изучение нормативных материалов; ответы на контрольные вопросы; подготовка сообщений к выступлению; подготовка рефератов, докладов и др.;

13) для формирования умений: решение задач и упражнений по образцу; решение вариантов задач и упражнений; оформление отчетов по лабораторным и практическим работам, подготовка к их защите;

Задания для выполнения самостоятельной работы, методические рекомендации по выполнению и критерии их оценивания представлены в методических рекомендациях по организации и проведению самостоятельной работы обучающихся.

### **Реферативное задание**

Реферативное задание является формой самостоятельной работы студентов. Реферат выполняется в соответствии с методическими рекомендациями по его выполнению, оформляется в бумажном варианте в соответствии со стандартом техникума и по желанию студента может сопровождаться электронной презентацией. Защита реферата проводится в устной форме в рамках теоретических занятий.

### **Исследовательское задание в форме презентации.**

Выполнение исследовательского задания, результатом которого выступает разработка электронной презентации, является формой самостоятельной работы студентов. Электронная презентация разрабатывается студентами индивидуально или группой студентов (2-3 чел.) в соответствии с методическими рекомендациями по ее подготовке. Защита презентации проводится в устной форме в рамках теоретических занятий. При подготовке выступления по презентации можно руководствоваться рекомендациями к подготовке устного сообщения.

### **Выполнение проверочных работ.**

Проверочная работа характеризуется меньшим охватом проверяемых тем (разделов) и меньшим временем, отведенным на ее выполнение в рамках аудиторного занятия (20-25 мин). Спецификации проверочных работ приведены ниже в данном комплекте ФОС.

### **Письменное тестирование.**

При проведении письменного тестирования студенты должны внимательно прочитать задания теста и выбрать правильные ответы из предложенных вариантов. Количество правильных ответов и максимальное время прохождения теста указывается в задании в зависимости от темы и количества вопросов в тесте.

### **Индивидуальный опрос.**

Индивидуальный опрос имеет своей целью основную проверку знаний и умений отдельных студентов. Студенты вызываются, как правило, к доске, хотя возможны ответы и с места, если не требуется записи, за которой должна следить группа, или использовать наглядные пособия и ТСО. В содержание ответа может включаться объяснение теоретического материала, выполнение практических заданий и экспериментов. При индивидуальном опросе обращается внимание на обстоятельный и осознанный ответ студента, логичность его суждений, доказательность выдвигаемых положений, умение практически применять усвоенные знания. Преподаватель устанавливает систему опроса, которая не должна быть трафаретной и неизменной, в противном случае она не достигает цели, т.к. потеряется элемент неожиданности для студентов. Опрос не должен отнимать большую часть времени занятия, поэтому целесообразно сочетать его с другими звеньями процесса обучения, особенно с повторением изученного материала и закреплением. Важно привлечь внимание всех студентов группы к ответу товарища, обеспечить их активное участие в той части урока, которая отведена опросу. Достигается это такими приемами, как постановка вопроса (или задания) всей группе, а затем вызов для ответа намеченного студента, привлечение всех студентов к комментированию отдельных положений, оригинальных способов выполнения упражнений и т.д., таким образом, индивидуальный опрос сочетается с фронтальным.

### **Устный фронтальный опрос.**

Устный фронтальный опрос проводится в форме беседы преподавателя с группой. Опрос сочетается с повторением пройденного, являясь средством закрепления знаний и умений, при умелом его использовании за сравнительно небольшое время позволяет осуществить проверку знаний у значительной части студентов группы. При фронтальном опросе на вопросы преподавателя по сравнительно небольшому объему материала краткие ответы (как правило, с места) дают многие студенты. Нередко фронтальный опрос принимает форму оживленной беседы, в котором активно участвуют вся группа. С помощью фронтального опроса преподаватель имеет возможность проверить выполнение студентами домашнего задания, выяснить готовность группы к изучению нового материала, определить сформированность основных понятий, усвоение нового учебного материала, который был только что разобран на занятии.

### **Комбинированный (уплотненный) опрос.**

Комбинированный (уплотненный) опрос проводится следующим образом: вызываются одновременно 4-5 студентов. Один отвечает устно как при индивидуальном опросе. Остальные



письменно: двое у доски выполняют задание, двое за партой на листочках. Выслушав устный ответ, преподаватель проверяет письменные ответы у доски (за партой). После этого задает по 1-2 небольших вопроса и ставит всем оценки. Фронтально можно спросить еще нескольких студентов, например, проверить выполнение студентами домашнего задания, повторить пройденное, выяснить готовность группы к изучению нового материала, определить сформированность основных понятий, усвоение нового учебного материала, который был только что разобран на занятии. Положительные моменты комбинированного опроса: 1) позволяет в течение 20 минут спросить 8-10 человек, 2) дает возможность выработать умение решать задачи, 3) позволяет за небольшой отрезок времени проверить знания студентов по большому разделу программы.

## 2.2 Критерии оценки уровня освоения

При проведении текущего контроля успеваемости студентов по учебной дисциплине ОП.05 Метрология, стандартизация и сертификация, используются следующие критерии оценок:

1) При оценивании лабораторной, практической и самостоятельной работы студента учитывается следующее:

- качество выполнения практической части работы;
- качество оформления отчета по работе;
- качество ответов на контрольные вопросы при защите работы.

Каждый вид работы оценивается по пяти бальной шкале.

«5» (отлично) – за глубокое и полное овладение содержанием учебного материала, в котором студент свободно и уверенно ориентируется; за умение практически применять теоретические знания, высказывать и обосновывать свои суждения. Оценка «5» (отлично) предполагает грамотное и логичное изложение ответа.

«4» (хорошо) – если студент полно освоил учебный материал, владеет научно-понятийным аппаратом, ориентируется в изученном материале, осознанно применяет теоретические знания на практике, грамотно излагает ответ, но содержание и форма ответа имеют отдельные неточности.

«3» (удовлетворительно) – если студент обнаруживает знание и понимание основных положений учебного материала, но излагает его неполно, непоследовательно, допускает неточности, в применении теоретических знаний при ответе на практико-ориентированные вопросы; не умеет доказательно обосновать собственные суждения.

«2» (неудовлетворительно) – если студент имеет разрозненные, бессистемные знания, допускает ошибки в определении базовых понятий, искажает их смысл; не может практически применять теоретические знания.

2) Критерии оценки выполнения аудиторной контрольной работы, проверочной работы, письменного теста, комбинированного (уплотненного) опроса, домашней контрольной работы:

Процент результативности (правильные ответы, %)	Оценка уровня подготовки	
	балл (отметка)	вербальный аналог
90 ÷ 100	5	отлично
80 ÷ 89	4	хорошо
70 ÷ 79	3	удовлетворительно
менее 70	2	неудовлетворительно

Все запланированные проверочные работы и тесты по дисциплине обязательны для выполнения. Если домашняя контрольная работа в установленный срок не выполнена, то она оценивается меньшим количеством баллов. Студент, не представивший выполненную домашнюю контрольную работу или представивший работу, которая была оценена на «неудовлетворительно», не допускается к сдаче экзамена по дисциплине.

3) Критерии оценки устного фронтального опроса (часть комбинированного (уплотненного) опроса):

- оценку «отлично» получают ответы, в которых делаются самостоятельные выводы, дается аргументированная критика и самостоятельный анализ фактического материала на основе глубоких знаний литературы по данной теме;
- оценка «хорошо» ставится студенту, проявившему полное и знание учебного материала, но нет должной степени самостоятельности;
- оценка «удовлетворительно» ставится студенту, проявившему знания основного учебного материала в объеме, необходимом для последующего обучения и предстоящей практической деятельности, но в основном обладающему необходимыми знаниями и умениями для их устранения при корректировке со стороны преподавателя;
- оценка «неудовлетворительно» ставится студенту, обнаружившему существенные пробелы в знании основного учебного материала, допустившему принципиальные ошибки при применении теоретических знаний, которые не позволяют ему продолжить обучение или приступить к практической деятельности без дополнительной подготовки по данной дисциплине.

4) Критерии оценки устного сообщения проводится по следующим критериям:

- содержательный (знание предмета и свободное владение материалом, грамотное использование научной терминологии, импровизация, речевой этикет): 0-50 баллов,

- логический (стройное логико-композиционное построение речи, доказательность, аргументированность): 0-20 баллов,

- психологический (взаимодействие с аудиторией (прямая и обратная связь), знание и учет законов восприятия речи, использование различных приемов привлечения и активизации внимания): 0-30 баллов.

Количество набранных баллов по критериям оценки	Оценка уровня подготовки
---	--------------------------

устного сообщения	балл (отметка)	вербальный аналог
90 ÷ 100	5	отлично
80 ÷ 89	4	хорошо
70 ÷ 79	3	удовлетворительно
менее 70	2	неудовлетворительно

8) Критерии оценки реферата:

- оценка «отлично» выставляется за реферат, который носит исследовательский характер, содержит грамотно изложенный материал, с полностью раскрытой темой и соответствующими обоснованным выводами, при написании сочинения приветствуется оригинальность подачи материала;
- оценка «хорошо» выставляется за грамотно выполненный во всех отношениях реферат, при наличии небольших недочетов в его содержании или оформлении;
- оценка «удовлетворительно» выставляется за реферат, который удовлетворяет всем предъявляемым требованиям, но отличаются поверхностностью, в нём просматривается непоследовательность, несвязанность и нелогичность изложения материала, представлены необоснованные выводы;
- оценка «неудовлетворительно» выставляется за реферат, который не соответствует принципу научности, не носят исследовательского характера, не содержат анализа источников и подходов по выбранной теме, выводы носят декларативный характер.

Студент, не представивший готовый реферат (сочинение) или представивший работу, которая была оценена на «неудовлетворительно», не допускается к сдаче экзамена по дисциплине.

9) Критерии оценки электронной презентации:

Критерии оценки	Содержание оценки
1. Содержательный критерий (0-20 баллов)	обоснование выбора темы, знание предмета и свободное владение материалом, грамотное использование научной терминологии, импровизация, речевой этикет
2. Логический критерий (0-20 баллов)	стройное логико-композиционное построение речи, доказательность, аргументированность
3. Речевой критерий (0-20 баллов)	использование языковых и неязыковых средств выразительности, четкая дикция и т.д.
4. Психологический критерий (0-20 баллов)	взаимодействие с аудиторией (прямая и обратная связь), знание и учет законов восприятия речи, использование различных приемов привлечения и активизации внимания
5. Критерий соблюдения дизайн-эргономических требований к компьютерной презентации (0-20 баллов)	соблюдение требований к первому и последнему слайдам, прослеживание обоснованной последовательности слайдов и информации на слайдах, необходимое и достаточное количество фото- и видеоматериалов, учет особенностей восприятия графической (иллюстративной) информации, корректное сочетание фона и графики, органичное соответствие дизайна презентации ее содержанию, грамотное соотнесение устного выступления и компьютерного сопровождения, общее впечатление от мультимедийной презентации

Количество набранных баллов по критериям оценки презентации	Оценка уровня подготовки	
	балл (отметка)	вербальный аналог
90 ÷ 100	5	отлично
80 ÷ 89	4	хорошо
70 ÷ 79	3	удовлетворительно
менее 70	2	неудовлетворительно

В случае группового выполнения презентации в соответствии с принципами технологии групповой работы при оценивании электронной презентации выставляется одна оценка всем участникам микрогруппы. Студенты, не представившие готовую электронную презентацию или представившие работу, которая была оценена на «неудовлетворительно», не допускаются к сдаче экзамена по дисциплине.

Для оценки уровня освоения учебных дисциплин в техникуме устанавливаются следующее соответствие:

«отлично» - высокий уровень освоения;

«хорошо», «удовлетворительно» - достаточный уровень освоения;

«неудовлетворительно» - низкий уровень освоения.

Для оценки общих и профессиональных компетенций студентов используется дихотомическая система оценивания: «0» – компетенция не освоена, «1» – компетенция освоена.

#### **Сводная таблица по применяемым формам и методам текущего контроля и оценки результатов обучения**

<b>Результаты обучения (ОК, ПК, освоенные умения, усвоенные знания) (взять из рабочей программы)</b>	<b>Формы и методы контроля и оценки результатов обучения</b>
<b>Сформированные ОК, ПК</b>	
ОК1...	<i>ПРИМЕР: Выполнение и защита практических работ № 9-15 Оценка правильности выполнения самостоятельной работы Выполнение кейс- задания</i>
ОК <sub>n</sub>	
ПК1...	
ПК <sub>n</sub>	
<b>Освоенные умения:</b>	
	<i>ПРИМЕР: Выполнение и защита лабораторных работ №3,7-11 Выполнение и защита практических работ № 2-8 Оценка правильности выполнения самостоятельной работы Решение задач во время занятия Выполнение графического задания № 4,7 Контрольная работа №2, 3</i>
<b>Усвоенные знания:</b>	
	<i>ПРИМЕР: Тестирование Контрольная работа №2, 3, 4 Защита лабораторных работ №2, №4-6,</i>

	<p><i>№ 8-11</i> <i>Защита практических работ №4-7</i> <i>Устный опрос во время занятия</i> <i>Решение задач</i></p>
--	--

### III. ФОС для проведения текущего контроля

(комплект оценочных материалов для оценки уровня освоения умений, усвоения знаний, сформированности общих и профессиональных компетенций)

#### ОЦЕНОЧНОЕ СРЕДСТВО № 1 КОМПЛЕКТ ЗАДАНИЙ ДЛЯ ПРОВЕРОЧНОЙ РАБОТЫ

Раздел	Раздел 1. Метрология
Тема	Тема 1.1. Введение. Основные понятия и определения. Тема 1.2. Нормативно-правовые основы метрологии. Тема 1.3. Метрологические службы обеспечивающие единство измерений.
Форма контроля	Тест
Вид контроля	Текущий
Объекты оценки:	
1. Компоненты ПК	ПК 1.3. Разрабатывать технологическую документацию по обработке заготовок на основе конструкторской документации в рамках своей компетенции в соответствии с нормативными требованиями.
2. Компоненты ОК	ОК 1 Выбирать способы решения задач профессиональной деятельности, применительно к различным контекстам.
	ОК 2 Осуществлять поиск, анализ и интерпретацию информации, необходимой для выполнения задач профессиональной деятельности.
3. Знания	-основные источники информации и ресурсы для решения задач и проблем в профессиональном и/или социальном контексте;
	-алгоритмы выполнения работ в профессиональной и смежных областях;
	- методы работы в профессиональной и смежных сферах;
	- структуру плана для решения задач; порядок оценки результатов решения задач профессиональной деятельности.
	-приемы структурирования информации;
	-формат оформления результатов поиска информации

4. Умения	-распознавать задачу и/или проблему в профессиональном и/или социальном контексте;  составлять план действия; определять необходимые ресурсы;
	-анализировать задачу и/или проблему и выделять её составные части; определять этапы решения задачи
	-выявлять и эффективно искать информацию, необходимую для решения задачи и/или проблемы;
	- составлять план действия; определять необходимые ресурсы;
	-владеть актуальными методами работы в профессиональной и смежных сферах; реализовать составленный план;
	-оценивать результат и последствия своих действий (самостоятельно или с помощью наставника).

#### **Условия выполнения задания**

Проверочная работа проводится в учебной аудитории, время отведенное на выполнение задания 30 минут. Девять вопросов предложены в форме теста, десятый вопрос предполагает наличия расчетов и схемы расположения полей допусков отверстия и вала. После выполнения задания и сдачи ответов, преподавателем и студентами обсуждаются задания, вызвавшие затруднения.

#### **Инструкция для студентов**

Задание выполняется на отдельном листке с указанием фамилии и номера варианта. Для успешных ответов на на предложенные в тесте вопросы студентам настоятельно рекомендуется внимательно и вдумчиво читать сами вопросы. Пользоваться какими-то источниками информации при выполнении задания запрещается. Необходимые расчеты выполняются на листке без использования калькулятора, схемы расположения полей допусков чертятся от руки шариковой ручкой. Максимальное время на выполнение задания 30 минут. Для успешного выполнения проверочной работы студентам необходимо дома заранее изучить пройденный материал, повторить лекции.

Министерство образования и науки Челябинской области  
государственное бюджетное профессиональное образовательное учреждение «Симский  
механический техникум»

<p>Рассмотрено цикловой комиссией профессиональных дисциплин</p> <p>« ____ » _____ 20__ г. Председатель _____ /Е.С. Боровкова/ _____</p>	<p>Проверочная работа № 1 по УД ОП. 05 «Метрология, стандартизация и сертификация» <b>Вариант №1</b> «Тема 1.1. Введение. Основные понятия и определения.</p> <p>Тема 1.2. Нормативно-правовые основы метрологии.</p> <p>Тема 1.3. Метрологические службы обеспечивающие единство измерений.»</p> <p>Специальность 15.02.15 «Технология металлообрабатывающего производства»</p>	<p>Утверждаю Директор ГБПОУ СМТ _____ /А.И. Калинина/</p> <p>« ____ » _____ 20__ г.</p>
--	--	---

**1. Что такое номинальный размера?**

- А. это размер, установленный при измерении с допустимой погрешностью.
- Б. наибольший из двух допустимых размеров
- В. размер, который служит началом отсчёта отклонений.
- Г. наименьший из двух допустимых размеров

**2. Каким термином принято обозначать все «охватывающие» поверхности?**

- А. отверстие
- Б. Вал
- В. прилегающие поверхности.

**3. В каких случаях получается посадка с натягом?**

- А. размер вала больше, чем размер отверстия.
- Б. размер отверстия больше, чем размер вала.

**4. Чему равен допуск на размер  $\varnothing 16_{-0,2}^{+0,2}$**

- А. 0,2
- Б. -0,2
- В. 0
- Г. 0,4

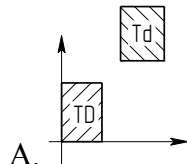
**5. Задан размер  $45_{-0,2}^{-0,1}$  укажите для него размер, который будет годным:**

- А. 45
- Б. 44,7
- В. 44,8

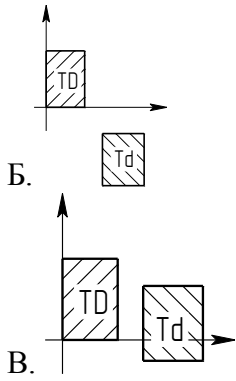
**6. В записи размера:  $\varnothing 18 H8^{+0,033}$  чему будет равно нижнее отклонение?**

- А. 0,033
- Б. 8
- В. 18
- Г. 0

**7. Какое изображение полей допусков будет соответствовать переходной посадке?**







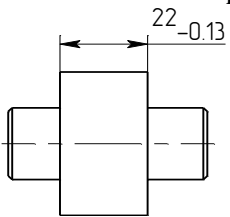
8. Какому обозначению поля допуска будет соответствовать основное отверстие?

А. D9

Б. H8

В. f6

9. Каким калибром можно проконтролировать размер 22 в данном случае?



А. калибром-пробкой

Б. калибром-скобой

В. Возможны оба варианта

10. Для размера  $\varnothing 28_{-0,2}^{+0,4}$  рассчитать:

-Максимальный размер;

-Минимальный размер;

-Допуск;

-Построить поле допуска;

Министерство образования и науки Челябинской области  
государственное бюджетное профессиональное образовательное учреждение «Симский  
механический техникум»

<p>Рассмотрено цикловой комиссией профессиональных дисциплин</p> <p>« ____ » _____ 20__ г. Председатель _____ /Е.С. Боровкова/ _____</p>	<p style="text-align: center;">Проверочная работа № 1 по УД ОП. 05 «Метрология, стандартизация и сертификация» <b>Вариант №2</b></p> <p>«Тема 1.1. Введение. Основные понятия и определения.</p> <p>Тема 1.2. Нормативно-правовые основы метрологии.</p> <p>Тема 1.3. Метрологические службы обеспечивающие единство измерений.»</p> <p>Специальность 15.02.15 «Технология металлообрабатывающего производства»</p>	<p>Утверждаю Директор ГБПОУ СМТ _____ /А.И. Калинина/</p> <p>« ____ » _____ 20__ г.</p>
--	---	---

**1. Что такое действительный размер?**

- А. алгебраическая разность между наибольшим предельным размером и номинальным.
- Б. алгебраическая разность между наименьшим предельным размером и номинальным.
- В. Разность между наибольшим и наименьшим предельными размерами.
- Г. размер, полученный в результате обработки.

**2. Определить к какому размеру (на отверстие или на вал) относиться запись:**

$\varnothing 14 f7 \left( \begin{matrix} -0.016 \\ -0.034 \end{matrix} \right)$

- А. Задан размер отверстия.
- Б. Задан размер вала.
- В. По данной записи нельзя определить, что это будет отверстие или вал.

**3. Какая посадка является предпочтительной?**

- А. с натягом
- Б. с зазором
- В. переходная
- Г. предпочтений нет, так как выбор посадки зависит от ее назначения.

**4. Чему равен допуск на размер  $5_{-0,6}^{+0,4}$**

- А. -0,2
- Б. 0,2
- В. 1, 0
- Г. 0,6

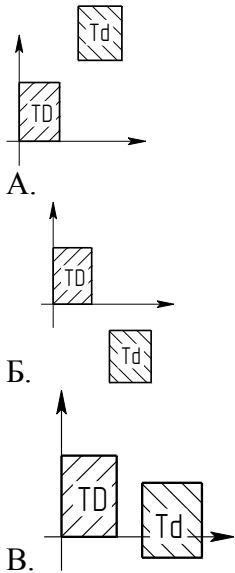
**5. Задан размер  $23_{+0,2}^{+0,1}$  укажите для него размер, который будет годным:**

- А. 23,3    Б. 23    В. 23,15

**6. В записи размера:  $\varnothing 44 d8_{-0,119}^{-0,080}$  чему будет равно верхнее отклонение?**

- А. -0,080    Б. 8    В. -0,119    Г. 0

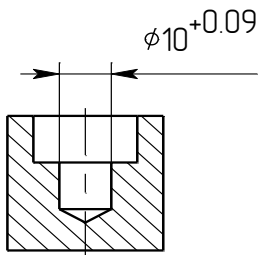
**7. Какое изображение полей допусков будет соответствовать посадке зазором?**



**8. Какое отклонение является основным?**

- А. одно из двух отклонений, которое ближе всего находится к нулевой линии.
- Б. Одно из двух отклонений, значение, которого является больше.
- В. Одно из отклонений, заданных на чертеже, имеющее минимальное значение и характеризующее самый главный параметр.

**9. Каким калибром можно проконтролировать размер 10 в данном случае?**



- А. калибром-пробкой
- Б. калибром-скобой
- В. Возможны оба варианта

**10. Для размера  $\phi 2_{-0,5}^{-0,3}$  рассчитать:**

- Максимальный размер;
- Минимальный размер;
- Допуск;
- Построить поле допуска;

Министерство образования и науки Челябинской области  
государственное бюджетное профессиональное образовательное учреждение «Симский  
механический техникум»

<p>Рассмотрено цикловой комиссией профессиональных дисциплин</p> <p>« ____ » _____ 20__ г. Председатель _____ /Е.С. Боровкова/ _____</p>	<p style="text-align: center;">Проверочная работа № 1 по УД ОП. 05 «Метрология, стандартизация и сертификация» <b>Вариант №3</b></p> <p>«Тема 1.1. Введение. Основные понятия и определения.</p> <p>Тема 1.2. Нормативно-правовые основы метрологии.</p> <p>Тема 1.3. Метрологические службы обеспечивающие единство измерений.»</p> <p>Специальность 15.02.15 «Технология металлообрабатывающего производства»</p>	<p>Утверждаю Директор ГБПОУ СМТ _____ /А.И. Калинина/</p> <p>« ____ » _____ 20__ г.</p>
--	---	---

**1. Что такое допуск?**

- А. разность между наибольшим и наименьшим предельными размерами.
- Б. алгебраическая разность между верхним и нижним отклонениями.
- В. Верны оба варианта.

**2. Каким буквами обозначаются поля допусков на отверстия?**

- А. Не имеет значения можно как заглавными ,так и строчными.
- Б. только заглавными
- В. только строчными

**3. Что такое переходная посадка?**

- А. посадка, при которой возможно получение как зазора, так и натяга.
- Б. посадка, при которой поля допусков отверстия и вала перекрывают друг друга частично или полностью.
- В. Оба варианта верны

**4. Чему равен допуск на размер  $18_{-0,5}$**

- А. 0,5
- Б. -0,5
- В. 0

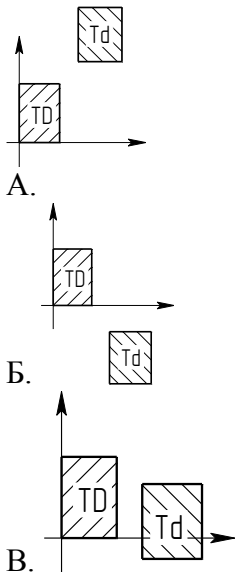
**5. Задан размер  $16_{-0,4}$  укажите для него размер, который будет годным:**

- А. 16,1
- Б. 16,4
- В. 15,6

**6. В записи размера:  $\varnothing 18 H8^{+0,033}$  чему будет равен номинальный размер?**

- А. 18
- Б. 0,033
- В. 18,033
- Г. 0

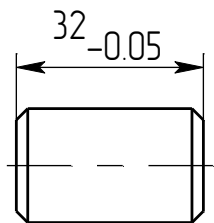
**7. Какое изображение полей допусков будет соответствовать переходной посадке?**



**8. Каким образом выбираются значения параметров детали для проставления на чертежах?**

- А. полученное в результате расчетов значение округляют в большую сторону до целого числа.
- Б. полученное в результате расчетов значение округляют до сотых долей.
- В. согласно значению, полученному в результате расчетов выбирают значение из стандартного ряда предпочтительных чисел.

**9. Каким калибром можно проконтролировать размер 32 в данном случае?**



- А. калибром-пробкой
- Б. калибром-скобой
- В. Возможны оба варианта

**10. Для размера  $\varnothing 8_{+0,2}^{+0,6}$  рассчитать:**

- Максимальный размер;
- Минимальный размер;
- Допуск;
- Построить поле допуска;

Министерство образования и науки Челябинской области  
государственное бюджетное профессиональное образовательное учреждение «Симский  
механический техникум»

<p>Рассмотрено цикловой комиссией профессиональных дисциплин</p> <p>« ____ » _____ 20__ г. Председатель _____ /Е.С. Боровкова/ _____</p>	<p style="text-align: center;">Проверочная работа № 1 по УД ОП. 05 «Метрология, стандартизация и сертификация» <b>Вариант №4</b></p> <p>«Тема 1.1. Введение. Основные понятия и определения.</p> <p>Тема 1.2. Нормативно-правовые основы метрологии.</p> <p>Тема 1.3. Метрологические службы обеспечивающие единство измерений.»</p> <p>Специальность 15.02.15 «Технология металлообрабатывающего производства»</p>	<p>Утверждаю Директор ГБПОУ СМТ _____ /А.И. Калинина/</p> <hr/> <p>« ____ » _____ 20__ г.</p>
--	---	---

**1. Что такое поле допуска?**

А. поле, заключенное между нулевой линией и линией, соответствующей нижнему отклонению.

Б. поле, заключенное между нулевой линией и линией, соответствующей верхнему отклонению.

В. поле, заключенное между линиями, соответствующими верхнему и нижнему отклонениям.

**2. Какая из двух систем посадок является предпочтительной?**

А. Система отверстия.

Б. Система вала.

В. обе системы являются равнозначными.

**3. В каких случаях получается посадка с зазором?**

А. размер вала больше, чем размер отверстия.

Б. размер отверстия больше, чем размер вала.

**4. Чему равен допуск на размер  $8_{-0,5}^{+0,2}$**

А. 0,3

Б. -0,3

В. -0,7

**5. Задан размер  $22_{-0,2}^{+0,3}$  укажите для него размер, который будет годным:**

А. 22,5

Б. 21,8

В. 21,7

**6. В записи размера:  $\varnothing 18 H8^{+0,033}$  чему будет равен номинальный размер?**

А. 18    Б. 0,033    В. 18,033    Г. 0

**6. Для размера:  $\varnothing 29 s7_{+0,035}^{+0,056}$  какому значению будет соответствовать нулевая линия при построении поля допуска ?**

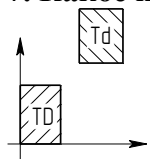
А. 0,056

Б. 29

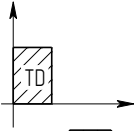
В. 0,035

Г. 0

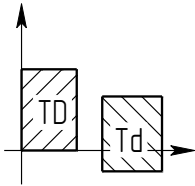
7. Какое изображение полей допусков будет соответствовать посадке с натягом?



А.



Б.



В.

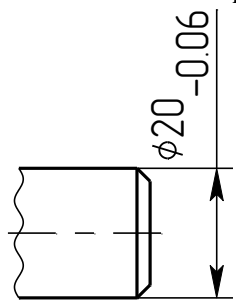
8. В каких единицах измерения проставляются значения отклонений размеров на чертежах?

А. миллиметрах

Б. метрах

В. микронах

9. Каким калибром можно проконтролировать размер 20 в данном случае?



А. калибром-пробкой

Б. калибром-скобой

В. Возможны оба варианта

10. Для размера  $\phi 42_{-0,7}^{-0,4}$  рассчитать:

-Максимальный размер;

-Минимальный размер;

-Построить поле допуска;

Министерство образования и науки Челябинской области  
государственное бюджетное профессиональное образовательное учреждение «Симский  
механический техникум»

<p>Рассмотрено цикловой комиссией профессиональных дисциплин</p> <p>« ____ » _____ 20__ г. Председатель _____ /Е.С. Боровкова/ _____</p>	<p>Проверочная работа № 1 по УД ОП. 05 «Метрология, стандартизация и сертификация»</p> <p><b>Вариант №5</b></p> <p>«Тема 1.1. Введение. Основные понятия и определения.</p> <p>Тема 1.2. Нормативно-правовые основы метрологии.</p> <p>Тема 1.3. Метрологические службы обеспечивающие единство измерений.»</p>	<p>Утверждаю Директор ГБПОУ СМТ</p> <hr/> <p>/А.И. Калинина/</p>
	<p>Специальность 15.02.15 «Технология металлообрабатывающего производства»</p>	<p>« ____ » _____ 20__ г.</p>

**1. Что такое нулевая линия?**

А. это линия, соответствующая нулевому положению от которого отсчитываются номинальные размеры при графическом изображении допусков и посадок.

Б. это линия, соответствующая номинальному размеру от которого откладываются отклонения размеров при графическом изображении допусков и посадок.

В. Линия, которая служит началом отсчета действительных размеров при графическом изображении допусков и посадок.

**2. Чем отличается поле допуска от допуска?**

А. ничем, речь идет об одном и том же понятии

Б. Значение числовых параметром: размер поля допуска больше, чем допуск.

В. Поле допуска-это графическое изображение, а допуск-конкретное числовое значение.

**3. Какая посадка будет относиться к посадке в системе вала?**

А. Посадка, в которой к валу подбирается отверстие.

Б. Посадка, в которой к отверстию подбирается вал.

**4. Чему равен допуск на размер  $6_{+0,2}^{+0,4}$**

А. 0,6

Б. 0,2

В. 0,4

**5. Задан размер  $9_{+0,3}^{+0,4}$  укажите для него размер, который будет годным:**

А. 9

Б. 9,25

В. 9,35

**6. В записи размера:  $\varnothing 9 H7^{+0,015}$  чему будет равно основное отклонение?**

А. 0

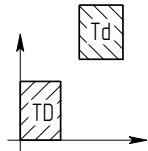
Б. 0,015

В. 9

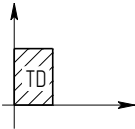


Г. 7

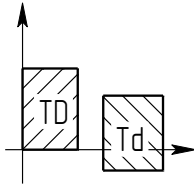
7. Какое изображение полей допусков будет соответствовать посадке зазором?



А.



Б.



В.

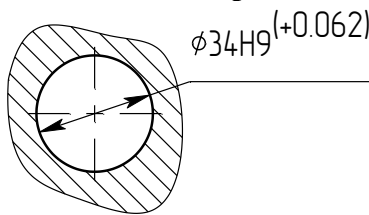
8. В каких единицах измерения проставляются размеры на чертежах?

А. метрах

Б. микронах

В. миллиметрах

9. Каким калибром можно проконтролировать размер 34 в данном случае?



А. калибром-пробкой

Б. калибром-скобой

В. Возможны оба варианта

10. Для размера  $\phi 16_{-0,1}^{+0,3}$  рассчитать:

-Максимальный размер;

-Минимальный размер;

-Построить поле допуска;

## Пакет преподавателя

### Ответы на тест к Проверочной работе №1

	Вариант 1	Вариант 2	Вариант 3	Вариант 4	Вариант 5
1	В	Г	В	В	Б
2	А	Б	Б	А	В
3	А	Г	Б	Б	А
4	Г	Б	А	А	Б
5	В	В	В	Б	В
6	Г	В	А	Б	А
7	В	Б	В	А	Б
8	Б	А	В	А	В
9	9	А	Б	Б	А
10	$28^{+0,4}_{-0,2}$	$2^{-0,3}_{-0,5}$	$8^{+0,6}_{-0,2}$	$48^{+0,4}_{-0,7}$	$16^{+0,3}_{-0,1}$

**ОЦЕНОЧНОЕ СРЕДСТВО № 2**  
**КОМПЛЕКТ ЗАДАНИЙ ДЛЯ ПРОВЕРОЧНОЙ РАБОТЫ**

Раздел	Раздел 2. Точность в машиностроении.
Тема	Тема 2.1. Точность геометрической формы расположения поверхности..
Форма контроля	Письменный опрос
Вид контроля	Текущий
Объекты оценки:	
1. Компоненты ПК	ПК 1.3. Разрабатывать технологическую документацию по обработке заготовок на основе конструкторской документации в рамках своей компетенции в соответствии с нормативными требованиями.
2. Компоненты ОК	ОК 1 Выбирать способы решения задач профессиональной деятельности, применительно к различным контекстам.
	ОК 2 Осуществлять поиск, анализ и интерпретацию информации, необходимой для выполнения задач профессиональной деятельности.
3. Знания	-основные источники информации и ресурсы для решения задач и проблем в профессиональном и/или социальном контексте;
	-алгоритмы выполнения работ в профессиональной и смежных областях;
	- методы работы в профессиональной и смежных сферах;
	- структуру плана для решения задач; порядок оценки результатов решения задач профессиональной деятельности.
	-приемы структурирования информации;
	-формат оформления результатов поиска информации
4. Умения	-распознавать задачу и/или проблему в профессиональном и/или социальном контексте;  составлять план действия; определять необходимые

	ресурсы;
	-анализировать задачу и/или проблему и выделять её составные части; определять этапы решения задачи
	-выявлять и эффективно искать информацию, необходимую для решения задачи и/или проблемы;
	- составлять план действия; определять необходимые ресурсы;
	-владеть актуальными методами работы в профессиональной и смежных сферах; реализовать составленный план;
-оценивать результат и последствия своих действий (самостоятельно или с помощью наставника).	

#### **Условия выполнения задания**

Проверочная работа проводится в учебной аудитории, время отведенное на выполнение задания 30 минут. Листы с заданиям заранее распечатываются преподавателем, студенты выполняют задания на этих листах. После выполнения задания и сдачи ответов, преподавателем и студентами обсуждаются задания, вызвавшие затруднения.

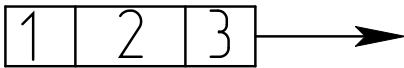
#### **Инструкция для студентов**

Задание выполняется предложенном преподавателем листе, в углу которого студент должен подписать свою фамилию. Для успешных ответов на на предложенные вопросы студентам настоятельно рекомендуется внимательно и вдумчиво читать сами вопросы. Пользоваться какими-то источниками информации при выполнении задания запрещается. Необходимые расчеты выполняются на листке без использования калькулятора. Все задания выполняются шариковой ручкой, необходимые дорисовки делаются от руки. Максимальное время на выполнение задания 30 минут. Для успешного выполнения проверочной работы студентам необходимо дома заранее изучить пройденный материал, повторить лекции.

Министерство образования и науки Челябинской области  
государственное бюджетное профессиональное образовательное учреждение «Симский  
механический техникум»

Рассмотрено цикловой комиссией профессиональных дисциплин  « ____ » _____ 20__ г. Председатель _____ /Е.С. Боровкова/ _____	Проверочная работа № 2 по УД ОП. 05 «Метрология, стандартизация и сертификация» <b>Вариант №1</b> Тема 2.1. Точность геометрической формы расположения поверхности.  Специальность 15.02.15 «Технология металлообрабатывающего производства»	Утверждаю Директор ГБПОУ СМТ _____ /А.И. Калинина/ _____  « ____ » _____ 20__ г.
--	--	--

1. Зарисована рамка для обозначения допусков формы и взаимного расположения:



Записать, что проставляется в графах №1,2,3: \_\_\_\_\_

\_\_\_\_\_

\_\_\_\_\_

2. Каким образом можно указать отклонения формы и взаимного расположения, не прибегая к условному (не рисовать рамку)?

\_\_\_\_\_

\_\_\_\_\_

\_\_\_\_\_

3. Как выбираются числовые значения допусков формы и взаимного расположения? (вычисляются в результате расчетов, ставятся любое числовое значение на усмотрение конструктора, исходя из назначения детали или узла или выбираются значения из стандартного ряда)

\_\_\_\_\_

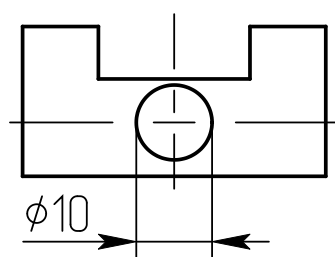
\_\_\_\_\_

\_\_\_\_\_

4. Записать пояснения к условному обозначению допусков формы и взаимного расположения. Для каждого допуска подписать к какой группе допусков он будет относиться (формы или взаимного расположения):

Условное обозначение	Пояснение

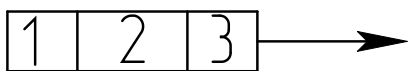

5. Дан чертеж детали, поставить на него допуск круглости отверстия диаметром 10 равный 0,08 мм:



Министерство образования и науки Челябинской области  
государственное бюджетное профессиональное образовательное учреждение «Симский  
механический техникум»

Рассмотрено цикловой комиссией профессиональных дисциплин  «__» _____ 20__ г. Председатель _____ /Е.С. Боровкова/ _____	Проверочная работа № 2 по УД ОП. 05 «Метрология, стандартизация и сертификация» <b>Вариант №2</b> Тема 2.1. Точность геометрической формы расположения поверхности.  Специальность 15.02.15 «Технология металлообрабатывающего производства»	Утверждаю Директор ГБПОУ СМТ _____ /А.И. Калинина/  _____ «__» _____ 20__ г.
--	--	--

1. Зарисована рамка для обозначения допусков формы и взаимного расположения:



Записать, что проставляется в графах

№1,2,3: \_\_\_\_\_

\_\_\_\_\_

\_\_\_\_\_

A

2. Что означает знак ? Каким образом он проставляется на чертежах?

\_\_\_\_\_

\_\_\_\_\_

\_\_\_\_\_

1. Что обозначает термин «отклонение расположения поверхности»?

\_\_\_\_\_

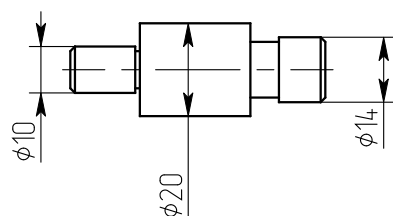
\_\_\_\_\_

\_\_\_\_\_

2. Записать пояснения к условному обозначению допусков формы и взаимного расположения. Для каждого допуска подписать к какой группе допусков он будет относиться (формы или взаимного расположения):

Условное обозначение	Пояснение


3. Дан чертеж детали, проставить на него допуск соосности диаметров 10 и 14 относительно друг друга со значение 0,06 мм:

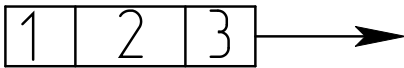




Министерство образования и науки Челябинской области  
государственное бюджетное профессиональное образовательное учреждение «Симский механический техникум»

Рассмотрено цикловой комиссией профессиональных дисциплин  « ____ » _____ 20__ г. Председатель _____ /Е.С. Боровкова/ _____	Проверочная работа № 2 по УД ОП. 05 «Метрология, стандартизация и сертификация» <b>Вариант №3</b> Тема 2.1. Точность геометрической формы расположения поверхности.  Специальность 15.02.15 «Технология металлообрабатывающего производства»	Утверждаю Директор ГБПОУ СМТ _____ /А.И. Калинина/  _____ « ____ » _____ 20__ г.
--	--	--

1. Зарисована рамка для обозначения допусков формы и взаимного расположения:



Записать, что проставляется в графах №1,2,3: \_\_\_\_\_

\_\_\_\_\_

\_\_\_\_\_

2. Что означает знак  $\sqrt{Ra6,3} (\sqrt{\quad})$ ? Каким образом он проставляется на чертежах?

\_\_\_\_\_

\_\_\_\_\_

\_\_\_\_\_

3. Что обозначает термин «отклонение формы»?

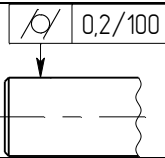
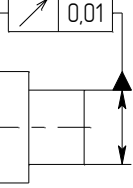
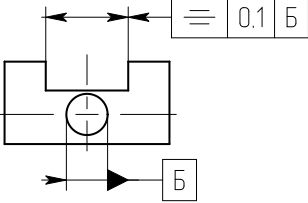
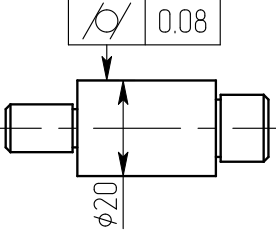
\_\_\_\_\_

\_\_\_\_\_

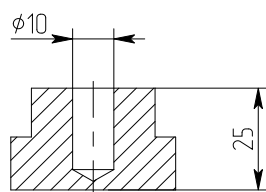
\_\_\_\_\_

4. Записать пояснения к условному обозначению допусков формы и взаимного расположения. Для каждого допуска подписать к какой группе допусков он будет относиться (формы или взаимного расположения):

Условное обозначение	Пояснение

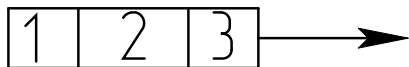
5. Дан чертеж детали, проставить на него допуск перпендикулярности оси отверстия диаметром 10 относительно верхнего торца равный 0,1 мм:



## Комплект преподавателя:

### Вариант 1

1. Зарисована рамка для обозначения допусков формы и взаимного расположения:



Записать, что проставляется в графах:

№1-знак обозначения формы или взаимного расположения

№2-числовое значение параметра в мм.

№3-обозначение базовой поверхности (для допусков расположения)

5. Каким образом можно указать отклонения формы и взаимного расположения, не прибегая к условному (не рисовать рамку)?

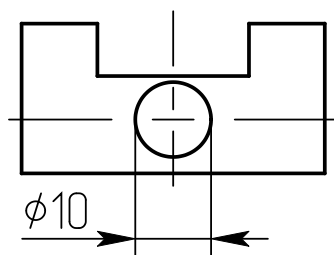
*Возможно обозначить допуски формы и взаимного расположения условной записью в технических требованиях.*

6. Как выбираются числовые значения допусков формы и взаимного расположения?  
*Исходя из назначения детали или узла или выбираются значения из стандартного ряда*

7. Записать пояснения к условному обозначению допусков формы и взаимного расположения.  
Для каждого допуска подписать к какой группе допусков он будет относиться (формы или взаимного расположения):

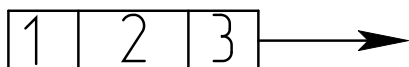
Условное обозначение	Пояснение
	Допуск наклона указанной поверхности 0,08 мм относительно базовой поверхности Д.
	Допуск параллельности дна паза 0,06 мм относительно базовой поверхности Д.
	Допуск круглости вала 0,02 мм на базовой длине 50 мм.
	Допуск параллельности указанной поверхности 0,1 мм относительно базовой поверхности Б.

5. Дан чертеж детали, поставить на него допуск круглости отверстия диаметром 10 равный 0,08 мм:



### Вариант 2

1. Зарисована рамка для обозначения допусков формы и взаимного расположения:



Записать, что проставляется в графах

№1-знак обозначения формы или взаимного расположения

№2-числовое значение параметра в мм.

№3-обозначение базовой поверхности (для допусков расположения)



2. Что означает знак ? Каким образом он проставляется на чертежах?

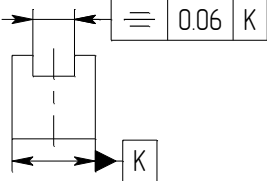
Данный знак обозначает базовый элемент (поверхность, ось, точку и т.д), относительно которых задан допуск расположения для указанной поверхности

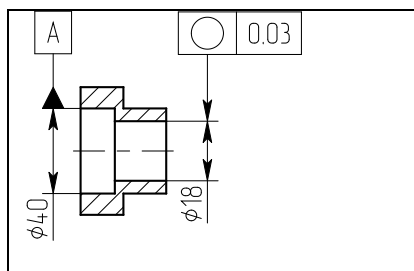
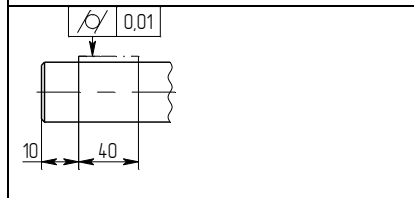
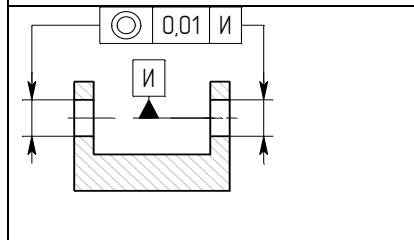
3. Что обозначает термин «отклонение расположения поверхности»?

Это отклонение реальной поверхности от номинальной(заданной идеальной поверхности).

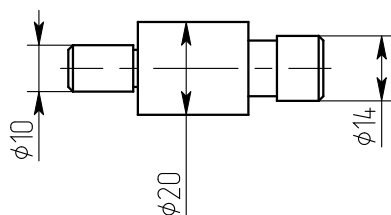
4. Записать пояснения к условному обозначению допусков формы и взаимного расположения.

Для каждого допуска подписать к какой группе допусков он будет относиться (формы или взаимного расположения):

Условное обозначение	Пояснение
	<p>Допуск симметричности паза 0,06 мм относительно базовой поверхности K.</p>

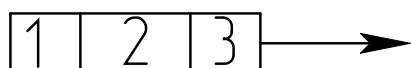
	<p>Допуск круглости отверстия 0,03 мм</p>
	<p>Допуск цилиндричности вала 0,01 мм на заданном участке.</p>
	<p>Допуск соосности двух отверстий 0,01 мм относительно базовой оси И.</p>

5. Дан чертеж детали, проставить на него допуск соосности диаметров 10 и 14 относительно друг друга со значение 0,06 мм:



### Вариант 3

1. Зарисована рамка для обозначения допусков формы и взаимного расположения:



Записать, что проставляется в графах

№1-знак обозначения формы или взаимного расположения

№2-числовое значение параметра в мм.

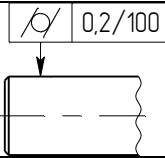
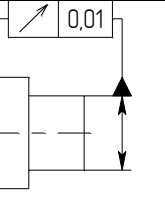
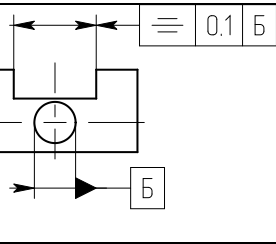
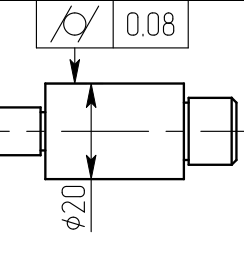
№3-обозначение базовой поверхности (для допусков расположения)

2. Что означает знак  $\sqrt{Ra6,3} (\checkmark)$ ? Каким образом он проставляется на чертежах? Данный знак обозначает шероховатость для неуказанных (остальных) поверхностей. Он проставляется в правом верхнем углу чертежа.

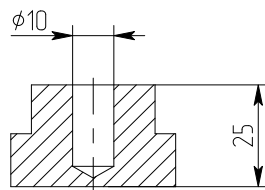
3. Что обозначает термин «отклонение формы»?

Это отклонение действительной формы заданного элемента от номинальной формы.

4. Записать пояснения к условному обозначению допусков формы и взаимного расположения. Для каждого допуска подписать к какой группе допусков он будет относиться (формы или взаимного расположения):

Условное обозначение	Пояснение
	<p><i>Допуск цилиндричности вала 0,2мм на базовой длине 100 мм</i></p>
	
	
	

5. Дан чертеж детали, проставить на него допуск перпендикулярности оси отверстия диаметром 10 относительно верхнего торца равный 0,1 мм:



**ОЦЕНОЧНОЕ СРЕДСТВО № 3**  
**КОМПЛЕКТ ЗАДАНИЙ ДЛЯ ПРОВЕРОЧНОЙ РАБОТЫ**

Раздел	Раздел 2. Точность в машиностроении.
Тема	Тема 2.4 Основные сведения о системе допусков и посадок для гладких цилиндрических изделий.  Тема 2.7 Допуски на шпоночные и шлицевые соединения
Форма контроля	Письменный опрос
Вид контроля	Текущий
Объекты оценки:	
1. Компоненты ПК	ПК 1.3. Разрабатывать технологическую документацию по обработке заготовок на основе конструкторской документации в рамках своей компетенции в соответствии с нормативными требованиями.
2. Компоненты ОК	ОК 1 Выбирать способы решения задач профессиональной деятельности, применительно к различным контекстам.
	ОК 2 Осуществлять поиск, анализ и интерпретацию информации, необходимой для выполнения задач профессиональной деятельности.
3. Знания	-основные источники информации и ресурсы для решения задач и проблем в профессиональном и/или социальном контексте;
	-алгоритмы выполнения работ в профессиональной и смежных областях;
	- методы работы в профессиональной и смежных сферах;
	- структуру плана для решения задач; порядок оценки результатов решения задач профессиональной деятельности.
	-приемы структурирования информации;
	-формат оформления результатов поиска информации
4. Умения	-распознавать задачу и/или проблему в

	профессиональном и/или социальном контексте;  составлять план действия; определять необходимые ресурсы;
	-анализировать задачу и/или проблему и выделять её составные части; определять этапы решения задачи
	-выявлять и эффективно искать информацию, необходимую для решения задачи и/или проблемы;
	- составлять план действия; определять необходимые ресурсы;
	-владеть актуальными методами работы в профессиональной и смежных сферах; реализовать составленный план;
	-оценивать результат и последствия своих действий (самостоятельно или с помощью наставника).

#### **Условия выполнения задания**

Проверочная работа проводится в учебной аудитории, время отведенное на выполнение задания 30 минут. Листы с заданиям заранее распечатываются преподавателем, студенты выполняют задания на этих листах. После выполнения задания и сдачи ответов, преподавателем и студентами обсуждаются задания, вызвавшие затруднения.

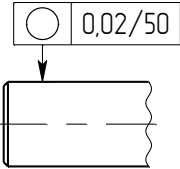
#### **Инструкция для студентов**

Задание выполняется предложенном преподавателем листе, в углу которого студент должен подписать свою фамилию. Для успешных ответов на на предложенные вопросы студентам настоятельно рекомендуется внимательно и вдумчиво читать сами вопросы. Пользоваться какими-то источниками информации при выполнении задания запрещается. Необходимые расчеты выполняются на листке без использования калькулятора. Все задания выполняются шариковой ручкой, необходимые дорисовки делаются от руки. Максимальное время на выполнение задания 30 минут. Для успешного выполнения проверочной работы студентам необходимо дома заранее изучить пройденный материал, повторить лекции.

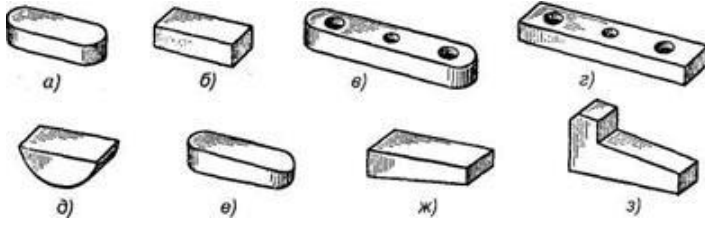


Министерство образования и науки Челябинской области  
государственное бюджетное профессиональное образовательное учреждение «Симский  
механический техникум»

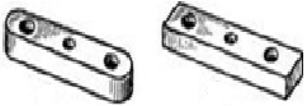
<p>Рассмотрено цикловой комиссией профессиональных дисциплин</p> <p>« ____ » _____ 20__ г. Председатель _____ /Е.С. Боровкова/ _____</p>	<p style="text-align: center;">Проверочная работа № 3 по УД ОП. 05 «Метрология, стандартизация и сертификация»</p> <p style="text-align: center;"><b>Вариант №1</b></p> <p>Тема 2.4 Основные сведения о системе допусков и посадок для гладких цилиндрических изделий.</p> <p>Тема 2.7 Допуски на шпоночные и шлицевые соединения</p> <p>Специальность 15.02.15 «Технология металлообрабатывающего производства»</p>	<p>Утверждаю Директор ГБПОУ СМТ</p> <hr/> <p>/А.И. Калинина/</p> <hr/> <p>« ____ » _____ 20__ г.</p>
--	--	--

1. Как вы считаете, если допуск больше, то точность выше или ниже? \_\_\_\_\_
  2. Из приведенного ниже ряда выберите размеры, которые будут годные, если на чертеже задан размер  $\varnothing 22^{+0,3}$   
\_\_\_\_\_
- 22   22,5   23   22,1   21,9   24,1   22,2   22,3   22,25   21,99   22,4   22,05
3. В каких случаях соединение вала с отверстием получается с натягом? (что должно быть больше) \_\_\_\_\_
  4. Какая из систем посадок (система отверстия или система вала) является предпочтительной и почему? \_\_\_\_\_
  5. Записать пояснение к условному обозначению допуска:  

  6. Зарисовать условное обозначение допуска симметричности \_\_\_\_\_
  7. По буквенной записи зарисуйте условное обозначение параметра шероховатости: Среднеарифметическое отклонение неровностей профиля 0,16 мкм на базовой длине 0,8.
  8. По буквенной записи зарисуйте условное обозначение параметра шероховатости: высота неровностей профиля по 10 точкам находится в пределе 20-40 мкм.

9. Из шпонок, изображенных на рисунке, выбрать призматические шпонки и обвести их:



10. Для чего предусмотрены отверстия в шпонках?



---

---

---

Министерство образования и науки Челябинской области  
государственное бюджетное профессиональное образовательное учреждение «Симский механический техникум»

<p>Рассмотрено цикловой комиссией профессиональных дисциплин</p> <p>« ____ » _____ 20__ г. Председатель _____ /Е.С. Боровкова/ _____</p>	<p style="text-align: center;">Проверочная работа № 3 по УД ОП. 05 «Метрология, стандартизация и сертификация»</p> <p style="text-align: center;"><b>Вариант №2</b></p> <p>Тема 2.4 Основные сведения о системе допусков и посадок для гладких цилиндрических изделий.</p> <p>Тема 2.7 Допуски на шпоночные и шлицевые соединения</p> <p>Специальность 15.02.15 «Технология металлообрабатывающего производства»</p>	<p>Утверждаю Директор ГБПОУ СМТ</p> <hr style="width: 80%; margin: 0 auto;"/> <p style="text-align: center;">/А.И. Калинина/</p> <hr style="width: 80%; margin: 0 auto;"/> <p style="text-align: right;">« ____ » _____ 20__ г.</p>
--	--	---

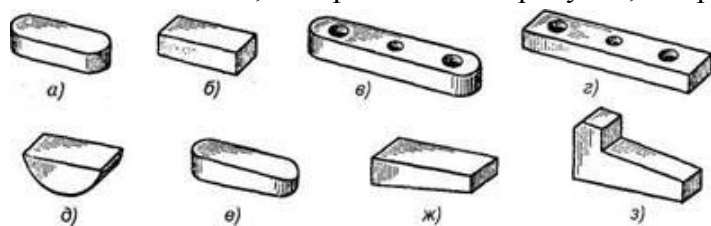
1. Как называется зона, заключённая между линиями, соответствующими верхнему и нижнему отклонению?  
\_\_\_\_\_
  2. Из приведенного ниже ряда выберите размеры, которые будут годные, если на чертеже задан размер  $20_{-0,15}^{-0,10}$   
\_\_\_\_\_
- 20,2   19,95   19,9   20   19,8   20,1   20,15   19,85   19,87   19,989   19,6   19,88
3. В каких случаях соединение вала с отверстием получается с зазором? (что должно быть больше) \_\_\_\_\_
  4. Какие системы посадок вы знаете? Какая получила наибольшее применение?  
\_\_\_\_\_
  5. Записать пояснение к условному обозначению допуска:  

	0.12
--	------

↓

  
\_\_\_\_\_
  6. Зарисовать условное обозначение допуска наклона \_\_\_\_\_
  7. По буквенной записи зарисуйте условное обозначение параметра шероховатости: Среднеарифметическое отклонение неровностей профиля 12,5 мкм. Поверхность получена без снятия материала.
  8. По буквенной записи зарисуйте условное обозначение параметра шероховатости: высота неровностей профиля по 10 точкам 40 мкм.

9. Из шпонок, изображенных на рисунке, выбрать клиновые шпонки и обвести их:



10. Какой формы паз выполняется под данную шпонку?



---

---

Министерство образования и науки Челябинской области  
государственное бюджетное профессиональное образовательное учреждение «Симский  
механический техникум»

<p>Рассмотрено цикловой комиссией профессиональных дисциплин</p> <p>« ____ » _____ 20__ г. Председатель _____ /Е.С. Боровкова/ _____</p>	<p style="text-align: center;">Проверочная работа № 3 по УД ОП. 05 «Метрология, стандартизация и сертификация»</p> <p style="text-align: center;"><b>Вариант №3</b></p> <p>Тема 2.4 Основные сведения о системе допусков и посадок для гладких цилиндрических изделий.</p> <p>Тема 2.7 Допуски на шпоночные и шлицевые соединения</p> <p>Специальность 15.02.15 «Технология металлообрабатывающего производства»</p>	<p>Утверждаю Директор ГБПОУ СМТ _____ /А.И. Калинина/</p> <hr/> <p>« ____ » _____ 20__ г.</p>
--	--	---

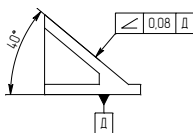
1. Что такое основное отклонение? \_\_\_\_\_
2. Из приведенного ниже ряда выберите размеры, которые будут годные, если на чертеже задан размер  $\varnothing 16_{-0,4}^{-0,2}$

\_\_\_\_\_

15,78   15,8   16,05   15,6   16,2   15,7   16,1   15,88   16   16,1   15,65   16,001

3. В каких случаях посадка вала и отверстия получается переходной? \_\_\_\_\_
4. Почему посадка в системе отверстия применяется чаще, чем в системе вала? \_\_\_\_\_

5. Записать пояснение к условному обозначению допуска:



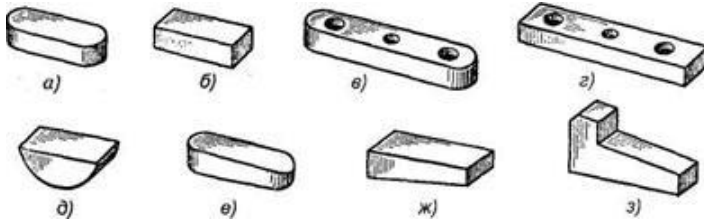
\_\_\_\_\_

6. Зарисовать условное обозначение допуска цилиндричности \_\_\_\_\_

7. По буквенной записи зарисуйте условное обозначение параметра шероховатости: Среднеарифметическое отклонение неровностей профиля 1,25 мкм. Поверхность получена путем снятия слоя материала.

8. По буквенной записи зарисуйте условное обозначение параметра шероховатости: высота неровностей профиля по 10 точкам 20 мкм.

9. Из шпонок, изображенных на рисунке, выбрать шпонки с плоскими торцами и обвести их:



10. В чем особенность конструкции данной шпонки? Чем она отличается от призматической?



---

---

---

Министерство образования и науки Челябинской области  
государственное бюджетное профессиональное образовательное учреждение «Симский  
механический техникум»

<p>Рассмотрено цикловой комиссией профессиональных дисциплин</p> <p>« ____ » _____ 20__ г. Председатель _____ /Е.С. Боровкова/ _____</p>	<p style="text-align: center;">Проверочная работа № 3 по УД ОП. 05 «Метрология, стандартизация и сертификация»</p> <p style="text-align: center;"><b>Вариант №4</b></p> <p>Тема 2.4 Основные сведения о системе допусков и посадок для гладких цилиндрических изделий.</p> <p>Тема 2.7 Допуски на шпоночные и шлицевые соединения</p> <p>Специальность 15.02.15 «Технология металлообрабатывающего производства»</p>	<p>Утверждаю Директор ГБПОУ СМТ</p> <hr/> <p>/А.И. Калинина/</p> <hr/> <p>« ____ » _____ 20__ г.</p>
--	--	--

1. Что такое номинальный размер? \_\_\_\_\_

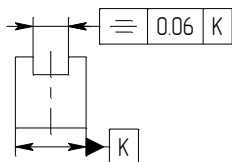
2. Из приведенного ниже ряда выберите размеры, которые будут годные, если на чертеже задан размер  $\varnothing 35^{+0,3}_{-0,5}$

34,8 35 34,5 35,2 36 35,4 34,4 36,2 34,1 35,6 35,8 34,8 34,6 35,1 35,3

3. В каких случаях посадка вала и отверстия получается с зазором? \_\_\_\_\_

4. Почему посадка в системе вала применяется реже, чем в системе отверстия?  
\_\_\_\_\_

5. Записать пояснение к условному обозначению допуска:

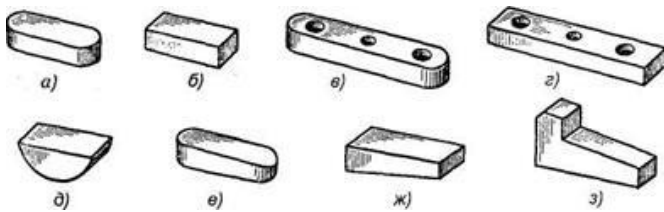


6. Зарисовать условное обозначение допуска соосности \_\_\_\_\_

7. По буквенной записи зарисуйте условное обозначение параметра шероховатости: Среднеарифметическое отклонение неровностей профиля 6,3 мкм.

8. По буквенной записи зарисуйте условное обозначение параметра шероховатости: высота неровностей профиля по 10 точкам 12,5 мкм.

9. Из шпонок, изображенных на рисунке, выбрать шпонки с круглыми торцами и обвести их:



10. В чем особенность конструкции данной шпонки? Для чего делается выступ?



---

---

---



## Комплект преподавателя:

### Вариант 1

1.

Как вы считаете, если допуск больше, то точность выше или ниже? ниже

2. Из приведенного ниже ряда выберите размеры, которые будут годные, если на чертеже задан размер  $\varnothing 22^{+0,3}$

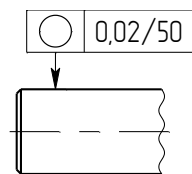
22,1 22,2 22,3 22,25 22,05

22 22,5 23 22,1 21,9 24,1 22,2 22,3 22,25 21,99 22,4 22,05

3. В каких случаях соединение вала с отверстием получается с натягом? (что должно быть больше) *вал должен быть больше*

4. Какая из систем посадок (система отверстия или система вала) является предпочтительной и почему? *система отверстия, так как вал проще изготовить, чем отверстие*

5. Записать пояснение к условному обозначению допуска:



*Допуск круглости вала 0,02 мм на базовой длине 50 мм.*

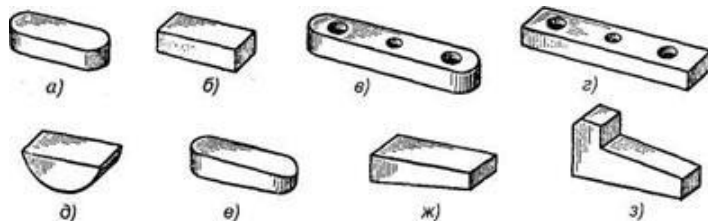
Зарисовать условное обозначение допуска симметричности:



6. По буквенной записи зарисуйте условное обозначение параметра шероховатости: Среднеарифметическое отклонение неровностей профиля 0,16 мкм на базовой длине 0,8.

7. По буквенной записи зарисуйте условное обозначение параметра шероховатости: высота неровностей профиля по 10 точкам находится в пределе 20-40 мкм.

8. Из шпонок, изображенных на рисунке, выбрать призматические шпонки и обвести их:



9. Для чего предусмотрены отверстия в шпонках?



*Для закрепления шпонки винтами в пазе вала, чтобы предотвратить выпадание.*

### Вариант 2

1. Как называется зона, заключённая между линиями, соответствующими верхнему и нижнему отклонению?

*Поле допуска*

2. Из приведенного ниже ряда выберите размеры, которые будут годные, если на чертеже задан размер  $20_{-0,15}^{-0,10}$  (годные обвести)

19,9 19,85 19,87 19,88

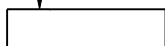
20,2 19,95 19,9 20 19,8 20,1 20,15 19,85 19,87 19,989 19,6 19,88

3. В каких случаях соединение вала с отверстием получается с зазором? (что должно быть больше) *отверстие больше, чем вал*

4. Какие системы посадок вы знаете? Какая получила наибольшее применение?

*Система отверстия и система вала. Наиболее применяется система отверстия*

5. Записать пояснение к условному обозначению допуска:



*Допуск плоскостности поверхности 0,12 мм*

6. Зарисовать условное обозначение допуска наклона

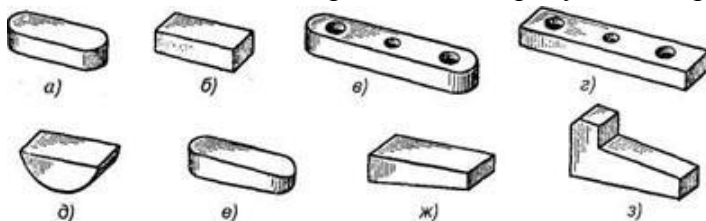


7. По буквенной записи зарисуйте условное обозначение параметра шероховатости:

Среднеарифметическое отклонение неровностей профиля 12,5 мкм. Поверхность получена без снятия материала.

8. По буквенной записи зарисуйте условное обозначение параметра шероховатости: высота неровностей профиля по 10 точкам 40 мкм.

9. Из шпонок, изображенных на рисунке, выбрать клиновые шпонки и обвести их:



10. Какой формы паз выполняется под данную шпонку?



*Паз под данную шпонку выполняется так же сегментным*

### Вариант 3

1. Что такое основное отклонение? *Это одно из двух отклонений, которое ближе всего находится к нулевой линии*

2. Из приведенного ниже ряда выберите размеры, которые будут годные, если на чертеже задан размер  $\varnothing 16_{-0,4}^{-0,2}$  (годные обвести)

15,78 15,8 15,6 15,7 15,65

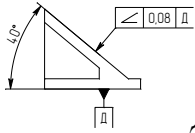
15,78 15,8 16,05 15,6 16,2 15,7 16,1 15,88 16 16,1 15,65 16,001

3. В каких случаях посадка вала и отверстия получается переходной?

*Когда размеры отверстия и вала частично перекрывают друг друга*

4. Почему посадка в системе отверстия применяется чаще, чем в системе вала? *Потому что отверстие легче изготовить, чем вал*

5. Записать пояснение к условному обозначению допуска:



*Допуск наклона поверхности 0,08 мм относительно базовой поверхности Д.*

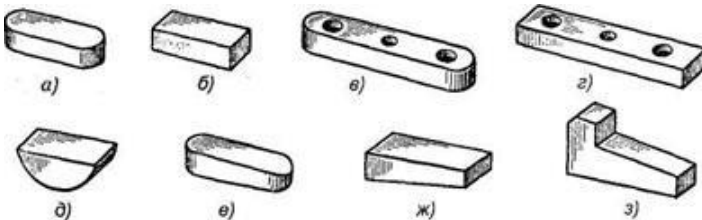
6. Зарисовать условное обозначение допуска цилиндричности



7. По буквенной записи зарисуйте условное обозначение параметра шероховатости: Среднеарифметическое отклонение неровностей профиля 1,25 мкм. Поверхность получена путем снятия слоя материала.

8. По буквенной записи зарисуйте условное обозначение параметра шероховатости: высота неровностей профиля по 10 точкам 20 мкм.

9. Из шпонок, изображенных на рисунке, выбрать шпонки с плоскими торцами и обвести их:



10. В чем особенность конструкции данной шпонки? Чем она отличается от призматической?



*Грани данной шпонки скошены на клин, за счет чего появляется эффект самоторможения*

#### Вариант 4

1. Что такое номинальный размер?

*Это размер заданный чертежом, относительно которого задаются отклонения*

2. Из приведенного ниже ряда выберите размеры, которые будут годные, если на чертеже задан размер  $\varnothing 35_{-0,5}^{+0,3}$

34,8 35 34,5 35,6 35,8 34,8 34,6 35,1 35,3

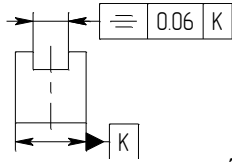
34,8 35 34,5 35,2 36 35,4 34,4 36,2 34,1 35,6 35,8 34,8 34,6 35,1 35,3

3. В каких случаях посадка вала и отверстия получается с зазором? *В случаях, когда размер отверстия больше, чем размер вала*

4. Почему посадка в системе вала применяется реже, чем в системе отверстия?

*Потому что отверстие сложнее изготовить, чем вал*

5. Записать пояснение к условному обозначению допуска:



*Допуск симметричности паза 0,06 мм относительно базовой поверхности Д*

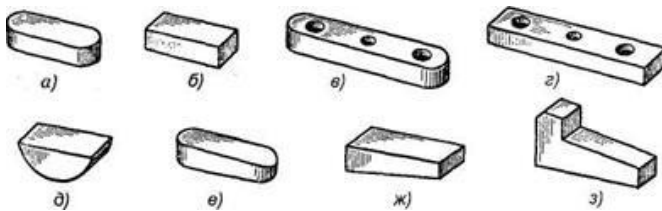
6. Зарисовать условное обозначение допуска соосности



7. По буквенной записи зарисуйте условное обозначение параметра шероховатости: Среднеарифметическое отклонение неровностей профиля 6,3 мкм.

8. По буквенной записи зарисуйте условное обозначение параметра шероховатости: высота неровностей профиля по 10 точкам 12,5 мкм.

9. Из шпонок, изображенных на рисунке, выбрать шпонки с круглыми торцами и обвести их:



10. В чем особенность конструкции данной шпонки? Для чего делается выступ?



*Грани данной шпонки скошены на клин, кроме этого предусмотрен выступ для выбивания шпонки из паза*

## XX. ПРОМЕЖУТОЧНАЯ АТТЕСТАЦИЯ ПО УД

Промежуточная аттестация по УД ОП.05 «Метрология, стандартизация и сертификация» по специальности 15.02.15 «Технология металлообрабатывающего производства» проходит в форме зачета (с оценкой) в конце четвертого семестра и в форме экзамена в конце пятого семестра.

**Зачет (с оценкой)** – это форма промежуточного контроля по учебной дисциплине, при которой уровень освоения оценивается оценками «отлично», «хорошо», «удовлетворительно», «неудовлетворительно». Данная форма промежуточной аттестации проводится за счет времени, отведенного на учебную дисциплину.

Для студентов, успешно и вовремя выполнивших все формы и методы текущего контроля во время обучения, возможно выставление среднего балла по текущим оценкам за семестр в качестве оценки за зачет.

**Экзамен**, завершающий изучение учебной дисциплины, – это форма промежуточного контроля, целью которой является оценка теоретических знаний и практических навыков, способности студента к мышлению, приобретение навыков самостоятельной работы, умение синтезировать полученные знания и применять их при решении практических.

При проведении промежуточной аттестации в форме экзамена уровень освоения оценивается оценками «отлично», «хорошо», «удовлетворительно», «неудовлетворительно».

Промежуточная аттестация в форме экзамена проводится в дни, освобожденные от других форм учебной нагрузки, по отдельному расписанию за счет времени, отведенного учебным планом на промежуточную аттестацию.

Структура экзамена:

- Экзамен состоит из обязательной и дополнительной части: обязательная часть содержит два теоретических вопроса, а дополнительная часть – один практический вопрос.
- Обязательная часть включает вопросы, составляющие необходимый и достаточный минимум усвоения знаний и умений в соответствии с требованиями ФГОС СПО, рабочей программы УД.
- Задания экзамена предлагаются в форме ответов на билеты.

Билеты экзамена равноценны по трудности, одинаковы по структуре, параллельны по расположению заданий. Тематика экзаменационных вопросов:

Каждый теоретический вопрос экзамена в традиционной форме оценивается по пяти балльной шкале:

«5» (отлично) – за глубокое и полное овладение содержанием учебного материала, в котором студент свободно и уверенно ориентируется; научно-понятийным аппаратом; за умение практически применять теоретические знания, качественно выполнять все виды лабораторных и практических работ, высказывать и обосновывать свои суждения. Оценка «5» (отлично) предполагает грамотное и логичное изложение ответа на практико-ориентированные вопросы; обоснование собственного высказывания с точки зрения известных теоретических положений.

«4» (хорошо) – если студент полно освоил учебный материал, владеет научно-понятийным аппаратом, ориентируется в изученном материале, осознанно применяет теоретические знания на практике, грамотно излагает ответ (в устной или письменной форме), но содержание и форма ответа имеют отдельные неточности.

«3» (удовлетворительно) – если студент обнаруживает знание и понимание основных положений учебного материала, но излагает его неполно, непоследовательно, допускает неточности в определении понятий, в применении теоретических знаний при ответе на практико-ориентированные вопросы; не умеет доказательно обосновать собственные суждения.

«2» (неудовлетворительно) – если студент имеет разрозненные, бессистемные знания по междисциплинарным курсам, допускает ошибки в определении базовых понятий, искажает их смысл; не может практически применять теоретические знания.

Итоговая оценка за экзамен определяется как средний балл по всем заданиям (вопросам). Обязательным условием является выполнение всех трех заданий из обязательной части, а уровень владения материалом должен быть оценен не ниже чем на 4 балла.

## **XXI. ФОС ДЛЯ ПРОМЕЖУТОЧНОЙ АТТЕСТАЦИИ ПО УД**

17. **Комплект оценочных материалов для оценки освоения умений и усвоения знаний, сформированности общих и профессиональных компетенций при проведении промежуточной аттестации в форме зачета (с оценкой)**
18. **Условия проведения зачета (с оценкой)**  
Зачет проводится в письменной форме. Студенты должны выполнить расчет посадки. На расчеты студенту отводится не более 25 минут.
19. **Инструкция для студентов**
- 9) Преподаватель заранее раздает студентам карточки с заданием;
  - 10) Каждая карточка содержит задание по расчету посадки с зазором, с натягом или переходной;
  - 11) Расчеты студенты начинают по команде преподавателя, так же по истечению времени, преподавателем дается команда, по которой студенты прекращают выполнение задания;
  - 12) Карточки выполнены в десяти разных вариантах;
  - 13) Пользоваться какими-то источниками информации при проведении зачета запрещается;
  - 14) Пользоваться калькуляторами при выполнении расчетов запрещается.
20. **Оборудование и оснащение**  
Карточки с посадками

**ОЦЕНОЧНОЕ СРЕДСТВО № 1**

<p>Рассмотрено цикловой комиссией профессиональных дисциплин</p> <p>« ____ » _____ 202__г.</p> <p>Председатель</p> <p>_____ /Е.С. Боровкова/</p>	<p><b>ПРАКТИЧЕСКОЕ ЗАДАНИЕ К ЗАЧЕТУ (с оценкой)</b></p> <p><b>по УД ОП.05 «Метрология, стандартизация и сертификация»</b></p> <p>Специальность 15.02.15 «Технология металлообрабатывающего производства»</p>	<p>Утверждаю Директор ГБПОУ СМТ :</p> <p>_____ /А.И. Калинина/</p> <p>« ____ » _____ 202__г.</p>
--	--	--

Из приведенной посадки:  $\varnothing 20 \frac{H8(+0,033)}{f7(+0,041)}$

Выписать:

- Обозначение поля допуска отверстия \_\_\_\_\_
- Обозначение поля допуска вала \_\_\_\_\_
- Квалитет отверстия \_\_\_\_\_
- Квалитет вала \_\_\_\_\_
- Верхнее отклонение вала \_\_\_\_\_
- Нижнее отклонение вала \_\_\_\_\_
- Верхнее отклонение отверстия \_\_\_\_\_
- Нижнее отклонение отверстия \_\_\_\_\_

Рассчитать:

- Допуск вала:  $T_d =$  \_\_\_\_\_
- Допуск отверстия:  $T_D =$  \_\_\_\_\_
- Максимальный натяг:  $N_{max} =$  \_\_\_\_\_
- Минимальный натяг:  $N_{min} =$  \_\_\_\_\_
- Допуск посадки с натягом:  $T_N =$  \_\_\_\_\_

Построить схему расположения полей допусков отверстия и вала(на обратной стороне)

Преподаватель: \_\_\_\_\_ / \_\_\_\_\_ /



**ОЦЕНОЧНОЕ СРЕДСТВО № 2**

<p>Рассмотрено цикловой комиссией профессиональных дисциплин</p> <p>« ____ » _____ 202__ г.</p> <p>Председатель</p> <p>_____ /Е.С. Боровкова/</p>	<p><b>ПРАКТИЧЕСКОЕ ЗАДАНИЕ К ЗАЧЕТУ (с оценкой)</b></p> <p><b>по УД ОП.05 «Метрология, стандартизация и сертификация»</b></p> <p>Специальность 15.02.15 «Технология металлообрабатывающего производства»</p>	<p>Утверждаю Директор ГБПОУ СМТ :</p> <p>_____ /А.И. Калинина/</p> <p>« ____ » _____ 202__ г.</p>
---	--	---

Из приведенной посадки:  $\varnothing 12 \frac{H8 (+0,027)}{d7 (-0,050 \quad -0,068)}$

Выписать:

- Обозначение поля допуска отверстия \_\_\_\_\_
- Обозначение поля допуска вала \_\_\_\_\_
- Квалитет отверстия \_\_\_\_\_
- Квалитет вала \_\_\_\_\_
- Верхнее отклонение вала \_\_\_\_\_
- Нижнее отклонение вала \_\_\_\_\_
- Верхнее отклонение отверстия \_\_\_\_\_
- Нижнее отклонение отверстия \_\_\_\_\_

Рассчитать:

- Допуск вала:  $T_d =$  \_\_\_\_\_
- Допуск отверстия:  $T_D =$  \_\_\_\_\_
- Максимальный натяг:  $S_{max} =$  \_\_\_\_\_
- Минимальный натяг:  $S_{min} =$  \_\_\_\_\_
- Допуск посадки с натягом:  $T_S =$  \_\_\_\_\_

Построить схему расположения полей допусков отверстия и вала(на обратной стороне)

Преподаватель: \_\_\_\_\_ / \_\_\_\_\_ /

**ОЦЕНОЧНОЕ СРЕДСТВО № 3**

<p>Рассмотрено цикловой комиссией профессиональных дисциплин</p> <p>« ____ » _____ 202__г.</p> <p>Председатель</p> <p>_____ /Е.С. Боровкова/</p>	<p><b>ПРАКТИЧЕСКОЕ ЗАДАНИЕ К ЗАЧЕТУ (с оценкой)</b></p> <p><b>по УД ОП.05 «Метрология, стандартизация и сертификация»</b></p> <p>Специальность 15.02.15 «Технология металлообрабатывающего производства»</p>	<p>Утверждаю Директор ГБПОУ СМТ :</p> <p>_____ /А.И. Калинина/</p> <p>« ____ » _____ 202__г.</p>
--	--	--

Из приведенной посадки:  $\varnothing 30 \frac{H9(+0,052)}{z8(+0,121/+0,088)}$

Выписать:

- Обозначение поля допуска отверстия \_\_\_\_\_
- Обозначение поля допуска вала \_\_\_\_\_
- Квалитет отверстия \_\_\_\_\_
- Квалитет вала \_\_\_\_\_
- Верхнее отклонение вала \_\_\_\_\_
- Нижнее отклонение вала \_\_\_\_\_
- Верхнее отклонение отверстия \_\_\_\_\_
- Нижнее отклонение отверстия \_\_\_\_\_

Рассчитать:

- Допуск вала: Td= \_\_\_\_\_
- Допуск отверстия: TD= \_\_\_\_\_
- Максимальный натяг: Nmax= \_\_\_\_\_
- Минимальный натяг: Nmin= \_\_\_\_\_
- Допуск посадки с натягом: TN= \_\_\_\_\_

Построить схему расположения полей допусков отверстия и вала(на обратной стороне)

Преподаватель: \_\_\_\_\_ / \_\_\_\_\_ /

**ОЦЕНОЧНОЕ СРЕДСТВО №4**

<p>Рассмотрено цикловой комиссией профессиональных дисциплин</p> <p>« ____ » _____ 202__г.</p> <p>Председатель</p> <p>_____ /Е.С. Боровкова/</p>	<p><b>ПРАКТИЧЕСКОЕ ЗАДАНИЕ К ЗАЧЕТУ (с оценкой)</b></p> <p><b>по УД ОП.05 «Метрология, стандартизация и сертификация»</b></p> <p>Специальность 15.02.15 «Технология металлообрабатывающего производства»</p>	<p>Утверждаю Директор ГБПОУ СМТ : _____ /А.И. Калинина/</p> <p>« ____ » _____ 202__г.</p>
--	--	---

Из приведенной посадки:  $\varnothing 55 \frac{H9(+0,076)}{u7(-0,140 \quad -0,330)}$

Выписать:

- Обозначение поля допуска отверстия \_\_\_\_\_
- Обозначение поля допуска вала \_\_\_\_\_
- Квалитет отверстия \_\_\_\_\_
- Квалитет вала \_\_\_\_\_
- Верхнее отклонение вала \_\_\_\_\_
- Нижнее отклонение вала \_\_\_\_\_
- Верхнее отклонение отверстия \_\_\_\_\_
- Нижнее отклонение отверстия \_\_\_\_\_

Рассчитать:

- Допуск вала:  $T_d =$  \_\_\_\_\_
- Допуск отверстия:  $T_D =$  \_\_\_\_\_
- Максимальный натяг:  $S_{max} =$  \_\_\_\_\_
- Минимальный натяг:  $S_{min} =$  \_\_\_\_\_
- Допуск посадки с натягом:  $T_S =$  \_\_\_\_\_

Построить схему расположения полей допусков отверстия и вала(на обратной стороне)

Преподаватель: \_\_\_\_\_ / \_\_\_\_\_ /

**ОЦЕНОЧНОЕ СРЕДСТВО №5**

<p>Рассмотрено цикловой комиссией профессиональных дисциплин</p> <p>« ____ » _____ 202__ г.</p> <p>Председатель</p> <p>_____ /Е.С. Боровкова/</p>	<p><b>ПРАКТИЧЕСКОЕ ЗАДАНИЕ К ЗАЧЕТУ (с оценкой)</b></p> <p><b>по УД ОП.05 «Метрология, стандартизация и сертификация»</b></p> <p>Специальность 15.02.15 «Технология металлообрабатывающего производства»</p>	<p>Утверждаю Директор ГБПОУ СМТ : _____ /А.И. Калинина/</p> <p>« ____ » _____ 202__ г.</p>
---	--	--

Из приведенной посадки:  $\varnothing 42 \frac{H9(+0,062)}{f8(-0,025 \quad -0,064)}$

Выписать:

- Обозначение поля допуска отверстия \_\_\_\_\_
- Обозначение поля допуска вала \_\_\_\_\_
- Квалитет отверстия \_\_\_\_\_
- Квалитет вала \_\_\_\_\_
- Верхнее отклонение вала \_\_\_\_\_
- Нижнее отклонение вала \_\_\_\_\_
- Верхнее отклонение отверстия \_\_\_\_\_
- Нижнее отклонение отверстия \_\_\_\_\_

Рассчитать:

- Допуск вала:  $T_d =$  \_\_\_\_\_
- Допуск отверстия:  $T_D =$  \_\_\_\_\_
- Максимальный натяг:  $S_{max} =$  \_\_\_\_\_
- Минимальный натяг:  $S_{min} =$  \_\_\_\_\_
- Допуск посадки с натягом:  $T_S =$  \_\_\_\_\_

Построить схему расположения полей допусков отверстия и вала(на обратной стороне)

Преподаватель: \_\_\_\_\_ / \_\_\_\_\_ /

**ОЦЕНОЧНОЕ СРЕДСТВО №6**

<p>Рассмотрено цикловой комиссией профессиональных дисциплин</p> <p>« ____ » _____ 202__ г.</p> <p>Председатель</p> <p>_____ /Е.С. Боровкова/</p>	<p><b>ПРАКТИЧЕСКОЕ ЗАДАНИЕ К ЗАЧЕТУ (с оценкой)</b></p> <p><b>по УД ОП.05 «Метрология, стандартизация и сертификация»</b></p> <p>Специальность 15.02.15 «Технология металлообрабатывающего производства»</p>	<p>Утверждаю Директор ГБПОУ СМТ :</p> <p>_____ /А.И. Калинина/</p> <p>« ____ » _____ 202__ г.</p>
---	--	---

Из приведенной посадки:  $\varnothing 64 \frac{H9(+0,074)}{f8(+0,290/+0,100)}$

Выписать:

- Обозначение поля допуска отверстия \_\_\_\_\_
- Обозначение поля допуска вала \_\_\_\_\_
- Квалитет отверстия \_\_\_\_\_
- Квалитет вала \_\_\_\_\_
- Верхнее отклонение вала \_\_\_\_\_
- Нижнее отклонение вала \_\_\_\_\_
- Верхнее отклонение отверстия \_\_\_\_\_
- Нижнее отклонение отверстия \_\_\_\_\_

Рассчитать:

- Допуск вала:  $T_d =$  \_\_\_\_\_
- Допуск отверстия:  $T_D =$  \_\_\_\_\_
- Максимальный натяг:  $N_{max} =$  \_\_\_\_\_
- Минимальный натяг:  $N_{min} =$  \_\_\_\_\_
- Допуск посадки с натягом:  $T_N =$  \_\_\_\_\_

Построить схему расположения полей допусков отверстия и вала(на обратной стороне)

Преподаватель: \_\_\_\_\_ / \_\_\_\_\_ /

**ОЦЕНОЧНОЕ СРЕДСТВО №7**

<p>Рассмотрено цикловой комиссией профессиональных дисциплин</p> <p>« ____ » _____ 202__г.</p> <p>Председатель</p> <p>_____ /Е.С. Боровкова/</p>	<p><b>ПРАКТИЧЕСКОЕ ЗАДАНИЕ К ЗАЧЕТУ (с оценкой)</b></p> <p><b>по УД ОП.05 «Метрология, стандартизация и сертификация»</b></p> <p>Специальность 15.02.15 «Технология металлообрабатывающего производства»</p>	<p>Утверждаю Директор ГБПОУ СМТ : _____ /А.И. Калинина/</p> <p>« ____ » _____ 202__г.</p>
--	--	---

Из приведенной посадки:  $\varnothing 28 \frac{H8(+0,084)}{s7(-0,110 \quad -0,240)}$

Выписать:

- Обозначение поля допуска отверстия \_\_\_\_\_
- Обозначение поля допуска вала \_\_\_\_\_
- Квалитет отверстия \_\_\_\_\_
- Квалитет вала \_\_\_\_\_
- Верхнее отклонение вала \_\_\_\_\_
- Нижнее отклонение вала \_\_\_\_\_
- Верхнее отклонение отверстия \_\_\_\_\_
- Нижнее отклонение отверстия \_\_\_\_\_

Рассчитать:

- Допуск вала:  $T_d =$  \_\_\_\_\_
- Допуск отверстия:  $T_D =$  \_\_\_\_\_
- Максимальный натяг:  $S_{max} =$  \_\_\_\_\_
- Минимальный натяг:  $S_{min} =$  \_\_\_\_\_
- Допуск посадки с натягом:  $T_S =$  \_\_\_\_\_

Построить схему расположения полей допусков отверстия и вала(на обратной стороне)

Преподаватель: \_\_\_\_\_ / \_\_\_\_\_ /

**ОЦЕНОЧНОЕ СРЕДСТВО №8**

<p>Рассмотрено цикловой комиссией профессиональных дисциплин</p> <p>« ____ » _____ 202__г.</p> <p>Председатель</p> <p>_____ /Е.С. Боровкова/</p>	<p><b>ПРАКТИЧЕСКОЕ ЗАДАНИЕ К ЗАЧЕТУ (с оценкой)</b></p> <p><b>по УД ОП.05 «Метрология, стандартизация и сертификация»</b></p> <p>Специальность 15.02.15 «Технология металлообрабатывающего производства»</p>	<p>Утверждаю Директор ГБПОУ СМТ :</p> <p>_____ /А.И. Калинина/</p> <p>« ____ » _____ 202__г.</p>
--	--	--

Из приведенной посадки:  $\varnothing 48 \frac{H8(+0,039)}{s7(+0,068/+0,043)}$

Выписать:

- Обозначение поля допуска отверстия \_\_\_\_\_
- Обозначение поля допуска вала \_\_\_\_\_
- Квалитет отверстия \_\_\_\_\_
- Квалитет вала \_\_\_\_\_
- Верхнее отклонение вала \_\_\_\_\_
- Нижнее отклонение вала \_\_\_\_\_
- Верхнее отклонение отверстия \_\_\_\_\_
- Нижнее отклонение отверстия \_\_\_\_\_

Рассчитать:

- Допуск вала:  $T_d =$  \_\_\_\_\_
- Допуск отверстия:  $T_D =$  \_\_\_\_\_
- Максимальный натяг:  $N_{max} =$  \_\_\_\_\_
- Минимальный натяг:  $N_{min} =$  \_\_\_\_\_
- Допуск посадки с натягом:  $T_N =$  \_\_\_\_\_

Построить схему расположения полей допусков отверстия и вала(на обратной стороне)

Преподаватель: \_\_\_\_\_ / \_\_\_\_\_ /

**ОЦЕНОЧНОЕ СРЕДСТВО №9**

<p>Рассмотрено цикловой комиссией профессиональных дисциплин</p> <p>« ____ » _____ 202__г.</p> <p>Председатель</p> <p>_____ /Е.С. Боровкова/</p>	<p><b>ПРАКТИЧЕСКОЕ ЗАДАНИЕ К ЗАЧЕТУ (с оценкой)</b></p> <p><b>по УД ОП.05 «Метрология, стандартизация и сертификация»</b></p> <p>Специальность 15.02.15 «Технология металлообрабатывающего производства»</p>	<p>Утверждаю Директор ГБПОУ СМТ :</p> <p>_____ /А.И. Калинина/</p> <p>« ____ » _____ 202__г.</p>
--	--	--

Из приведенной посадки:  $\varnothing 10 \frac{H9(+0,036)}{e9(-0,061)}$

Выписать:

- Обозначение поля допуска отверстия \_\_\_\_\_
- Обозначение поля допуска вала \_\_\_\_\_
- Квалитет отверстия \_\_\_\_\_
- Квалитет вала \_\_\_\_\_
- Верхнее отклонение вала \_\_\_\_\_
- Нижнее отклонение вала \_\_\_\_\_
- Верхнее отклонение отверстия \_\_\_\_\_
- Нижнее отклонение отверстия \_\_\_\_\_

Рассчитать:

- Допуск вала: Td= \_\_\_\_\_
- Допуск отверстия: TD= \_\_\_\_\_
- Максимальный натяг: Smax= \_\_\_\_\_
- Минимальный натяг: Smin= \_\_\_\_\_
- Допуск посадки с натягом: TS= \_\_\_\_\_

Построить схему расположения полей допусков отверстия и вала(на обратной стороне)

Преподаватель: \_\_\_\_\_ / \_\_\_\_\_ /



**ОЦЕНОЧНОЕ СРЕДСТВО №10**

<p>Рассмотрено цикловой комиссией профессиональных дисциплин</p> <p>« ____ » _____ 202__ г.</p> <p>Председатель</p> <p>_____ /Е.С. Боровкова/</p>	<p><b>ПРАКТИЧЕСКОЕ ЗАДАНИЕ К ЗАЧЕТУ (с оценкой)</b></p> <p><b>по УД ОП.05 «Метрология, стандартизация и сертификация»</b></p> <p>Специальность 15.02.15 «Технология металлообрабатывающего производства»</p>	<p>Утверждаю Директор ГБПОУ СМТ : _____ /А.И. Калинина/</p> <p>« ____ » _____ 202__ г.</p>
---	--	--

Из приведенной посадки :  $\varnothing 14 \frac{H8 (+0,027)}{h9 (+0,033)}$

Выписать:

- Обозначение поля допуска отверстия \_\_\_\_\_
- Обозначение поля допуска вала \_\_\_\_\_
- Квалитет отверстия \_\_\_\_\_
- Квалитет вала \_\_\_\_\_
- Верхнее отклонение вала \_\_\_\_\_
- Нижнее отклонение вала \_\_\_\_\_
- Верхнее отклонение отверстия \_\_\_\_\_
- Нижнее отклонение отверстия \_\_\_\_\_

Рассчитать:

- Допуск вала:  $T_d =$  \_\_\_\_\_
- Допуск отверстия:  $T_D =$  \_\_\_\_\_
- Максимальный натяг:  $N_{max} =$  \_\_\_\_\_
- Минимальный натяг:  $N_{min} =$  \_\_\_\_\_
- Допуск посадки с натягом:  $T_N =$  \_\_\_\_\_

Построить схему расположения полей допусков отверстия и вала(на обратной стороне)

Преподаватель: \_\_\_\_\_ / \_\_\_\_\_ /

6. **Комплект оценочных материалов для оценки освоения умений и усвоения знаний, сформированности общих и профессиональных компетенций при проведении промежуточной аттестации в форме экзамена.**

7. **Условия проведения экзамена**

Экзамен проводится в форме ответов студентов на вопросы в билетах. Каждый билет содержит два теоритических вопроса и один практический. Вопросы, содержащиеся в теоритической части выдаются преподавателем для подготовки студентами заранее. На подготовку и ответы на вопросы студенту отводится не более 30 минут.

8. **Инструкция для студентов**

- 4) Каждый билет содержит два теоритических вопроса (из перечня заданного преподавателем для подготовки заранее) и один практический
- 5) Количество билетов на один больше, чем количество студентов
- 6) Пользоваться какими-то источниками информации при проведении экзамена запрещается;
- 7) Пользоваться калькуляторами при выполнении расчетов запрещается.

9. **Оборудование и оснащение**

Билеты с вопросами

Министерство образования и науки Челябинской области  
государственное бюджетное профессиональное образовательное учреждение  
«Симский механический техникум»

<p>Рассмотрено цикловой комиссией профессиональных дисциплин «___» _____ 202__г. Председатель  /Е.С. Боровкова/</p>	<p><b>ЭКЗАМЕНАЦИОННЫЙ БИЛЕТ №1</b> по УД ОП.05 «Метрология, стандартизация и сертификация»  Специальность 15.02.15 «Технология металлообрабатывающего производства»  Курс: 3</p>	<p>Утверждаю Директор ГБПОУ СМТ :  /А.И. Калинина/  «___» _____ _____202__г.</p>
---	--	--

1. Что такое взаимозаменяемость? Перечислить виды взаимозаменяемости и их характеристики.

2. По условному обозначению зубчатого колеса: 8-7-6-СaIV-128 ГОСТ 1643-81 определите:

- Норму кинетической точности;
- норму плавности;
- норму контакта зубьев;
- вид сопряжения;
- вид допуска на боковой зазор;
- класс отклонения межосевого расстояния;
- значение бокового зазора в мкм.

3 Укажите, какие допуски имеют вал и отверстие в посадке:  $\varnothing 96 \begin{matrix} +0,054 \\ -0,036 \\ -0,071 \end{matrix}$

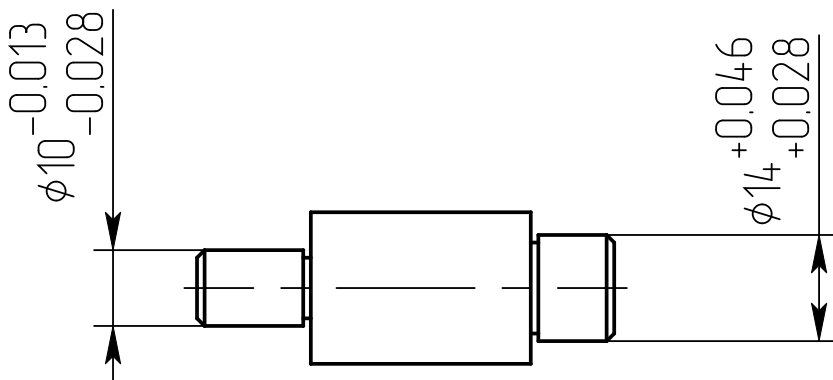
Преподаватель  
подпись

\_\_\_\_\_  
Фамилия И.О.

Министерство образования и науки Челябинской области  
государственное бюджетное профессиональное образовательное учреждение  
«Симский механический техникум»

Рассмотрено цикловой комиссией профессиональных дисциплин «___» _____ 202__г. Председатель _____ /Е.С. Боровкова/	<b>ЭКЗАМЕНАЦИОННЫЙ БИЛЕТ №2</b> по УД ОП.05 «Метрология, стандартизация и сертификация»  Специальность 15.02.15 «Технология металлообрабатывающего производства»  Курс: 3	Утверждаю Директор ГБПОУ СМТ : _____ /А.И. Калинина/ «___» _____ _____202__г.
--	--	---

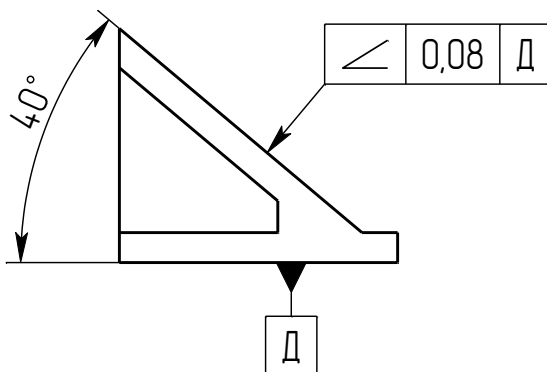
1. Что такое «предельные размеры»? Какие два предельных размера существуют? Каким образом обозначаются предельные размеры отверстия и вала?
2. Перечислите классы отклонения межосевого расстояния для зубчатых колес. Какой из них будет наиболее точным?
3. Для данного вала указать, что допуск соосности диаметра 10 и диаметра 14 равен 0,01 мм.



Министерство образования и науки Челябинской области  
государственное бюджетное профессиональное образовательное учреждение  
«Симский механический техникум»

<p>Рассмотрено цикловой комиссией профессиональных дисциплин «___» _____ 202__г. Председатель</p> <hr/> <p>/Е.С. Боровкова/</p>	<p><b>ЭКЗАМЕНАЦИОННЫЙ БИЛЕТ №3</b></p> <p>по УД ОП.05 «Метрология, стандартизация и сертификация»</p> <p>Специальность 15.02.15 «Технология металлообрабатывающего производства»</p> <p>Курс: 3</p>	<p>Утверждаю Директор ГБПОУ СМТ :</p> <hr/> <p>/А.И. Калинина/  «___» _____ _____202__г.</p>
---	---	--

1. Что такое номинальный размер? Каким образом выбираются значения номинальных размеров? Как обозначается номинальный размер для отверстия и для вала?
2. Перечислите виды допуска на боковой зазор зубчатых колёс.
3. Запишите пояснения к условному обозначению допуска. К какой группе допусков относится этот допуск?



Министерство образования и науки Челябинской области  
государственное бюджетное профессиональное образовательное учреждение  
«Симский механический техникум»

<p>Рассмотрено цикловой комиссией профессиональных дисциплин «____» _____ 202__г. Председатель</p> <hr/> <p>/Е.С. Боровкова/</p>	<p><b>ЭКЗАМЕНАЦИОННЫЙ БИЛЕТ №4</b></p> <p>по УД ОП.05 «Метрология, стандартизация и сертификация»</p> <p>Специальность 15.02.15 «Технология металлообрабатывающего производства»</p> <p>Курс: 3</p>	<p>Утверждаю Директор ГБПОУ СМТ :</p> <hr/> <p>/А.И. Калинина/  «____» _____ _____202__г.</p>
--	---	---

1. Что такое предельные отклонения? Какие два предельных отклонения существуют? Каким образом обозначаются предельные отклонения? Какое из предельных отклонений является основным?

2. Перечислите виды сопряжений зубчатых колёс

3. По условному обозначению резьбы:  $M10 \times 1,25 \frac{7H}{8g9g} - 20$

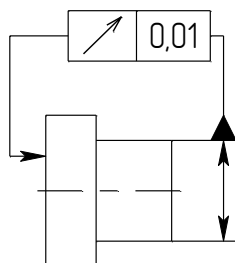
Определить:

- вид резьбы;
- номинальный диаметр резьбы;
- направление заходов;
- шаг резьбы;
- поле допуска внутренней резьбы;
- поле допуска наружной резьбы;
- длину свинчивания;

Министерство образования и науки Челябинской области  
государственное бюджетное профессиональное образовательное учреждение  
«Симский механический техникум»

<p>Рассмотрено цикловой комиссией профессиональных дисциплин «___» _____ 202__г. Председатель</p> <hr/> <p>/Е.С. Боровкова/</p>	<p><b>ЭКЗАМЕНАЦИОННЫЙ БИЛЕТ №5</b></p> <p>по УД ОП.05 «Метрология, стандартизация и сертификация»</p> <p>Специальность 15.02.15 «Технология металлообрабатывающего производства»</p> <p>Курс: 3</p>	<p>Утверждаю Директор ГБПОУ СМТ :</p> <hr/> <p>/А.И. Калинина/</p> <p>«___» _____ 202__г.</p>
---	---	---

1. Что такое допуск? Записать формулы для расчёта допуска отверстия и вала.
2. Какие используются степени точности при нормировании зубчатых колес?
3. Запишите пояснения к условному обозначению допуска. К какой группе допусков относится этот допуск?



«Симский механический техникум»

<p>Рассмотрено цикловой комиссией профессиональных дисциплин «___» _____ 202__г. Председатель</p> <hr/> <p>/Е.С. Боровкова/</p>	<p align="center"><b>ЭКЗАМЕНАЦИОННЫЙ БИЛЕТ №6</b> по УД ОП.05 «Метрология, стандартизация и сертификация»</p> <p>Специальность 15.02.15 «Технология металлообрабатывающего производства»</p> <p>Курс: 3</p>	<p>Утверждаю Директор ГБПОУ СМТ :</p> <hr/> <p>/А.И. Калинина/ «___» _____ 202__г.</p>
---	---	--

1. Что такое поле допуска? Как строятся поля допуска? Как обозначаются поля допусков отверстия и вала? Какому размеру соответствует нулевая линия?

2. Какие параметры определяются нормами бокового зазора?

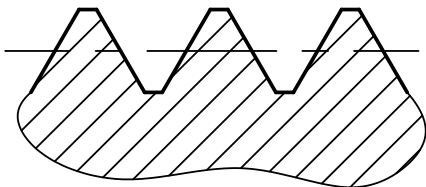
3. В соединении  $\varnothing 42 \frac{H8(+0,039)}{f7(-0,025 \text{ } -0,050)}$  рассчитать:

- максимальный зазор;
- минимальный зазор;
- допуск посадки с зазором

Министерство образования и науки Челябинской области  
государственное бюджетное профессиональное образовательное учреждение  
«Симский механический техникум»

<p>Рассмотрено цикловой комиссией профессиональных дисциплин «____» _____ 202__г. Председатель</p> <hr/> <p>/Е.С. Боровкова/</p>	<p><b>ЭКЗАМЕНАЦИОННЫЙ БИЛЕТ №7</b> по УД ОП.05 «Метрология, стандартизация и сертификация»</p> <p>Специальность 15.02.15 «Технология металлообрабатывающего производства»</p> <p>Курс: 3</p>	<p>Утверждаю Директор ГБПОУ СМТ :</p> <hr/> <p>/А.И. Калинина/  «____» _____ _____202__г.</p>
--	--	---

1. Что такое посадка? Перечислить три вида посадок.
2. Какие параметры зубчатых колес определяются нормами бокового зазора?
3. На участке резьбы болта М12х1 указать:
  - номинальный диаметр резьбы;
  - шаг резьбы;
  - средний диаметр резьбы ( $d_2=d-0.6495 \cdot P$ );
  - внутренний диаметр резьбы( $d_1=d-1.082 \cdot P$ );
  - угол профиля;

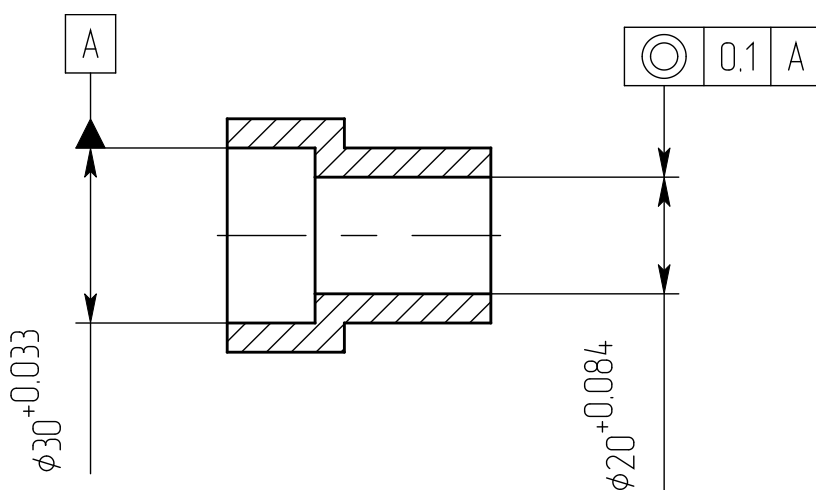




Министерство образования и науки Челябинской области  
государственное бюджетное профессиональное образовательное учреждение  
«Симский механический техникум»

Рассмотрено цикловой комиссией профессиональных дисциплин «____» _____ 202__г. Председатель <hr style="width: 100%;"/> /Е.С. Боровкова/	<b>ЭКЗАМЕНАЦИОННЫЙ БИЛЕТ №8</b> по УД ОП.05 «Метрология, стандартизация и сертификация» Специальность 15.02.15 «Технология металлообрабатывающего производства» Курс: 3	Утверждаю Директор ГБПОУ СМТ : <hr style="width: 100%;"/> /А.И. Калинина/ «____» _____ _____ 202__г.
---	--	--

1. Какие существуют системы посадок? Какая система является предпочтительной и почему?
2. Какие параметры определяются нормами контакта зубьев?
3. Запишите пояснения к условному обозначению допуска. К какой группе допусков относится этот допуск?



Министерство образования и науки Челябинской области  
государственное бюджетное профессиональное образовательное учреждение  
«Симский механический техникум»

<p>Рассмотрено цикловой комиссией профессиональных дисциплин «____» _____ 202__г. Председатель</p> <hr/> <p>/Е.С. Боровкова/</p>	<p><b>ЭКЗАМЕНАЦИОННЫЙ БИЛЕТ №9</b></p> <p>по УД ОП.05 «Метрология, стандартизация и сертификация»</p> <p>Специальность 15.02.15 «Технология металлообрабатывающего производства»</p> <p>Курс: 3</p>	<p>Утверждаю Директор ГБПОУ СМТ :</p> <hr/> <p>/А.И. Калинина/  «____» _____ 202__г.</p>
--	---	--

1. Записать формулы для расчёта посадки с зазором: как определяются максимальный зазор, минимальный зазор, допуск посадки с зазором. Как будут располагаться поля допусков отверстия и вала относительно друг друга, если посадка с зазором?
2. Какие параметры зубчатых колёс определяются нормами плавности работы?
3. По условному обозначению резьбы:  $M40 \times 20 \frac{7H}{8g9g} - 35$

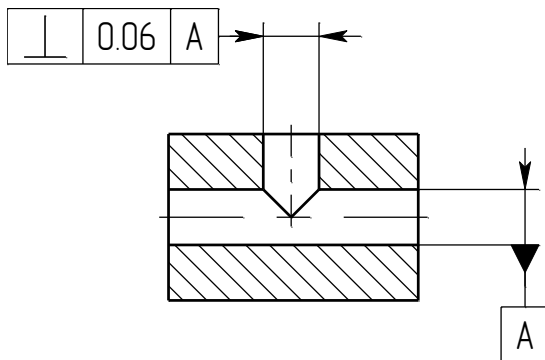
Определить:

- вид резьбы;
- номинальный диаметр резьбы;
- направление заходов;
- шаг резьбы;
- поле допуска внутренней резьбы;
- поле допуска наружной резьбы;
- длину свинчивания;

Министерство образования и науки Челябинской области  
государственное бюджетное профессиональное образовательное учреждение  
«Симский механический техникум»

<p>Рассмотрено цикловой комиссией профессиональных дисциплин « ____ » _____ 202__г. Председатель</p> <hr style="width: 100%;"/> <p>/Е.С. Боровкова/</p>	<p><b>ЭКЗАМЕНАЦИОННЫЙ БИЛЕТ</b> <b>№10</b> по УД ОП.05 «Метрология, стандартизация и сертификация»</p> <p>Специальность 15.02.15 «Технология металлообрабатывающего производства»</p> <p>Курс: 3</p>	<p>Утверждаю Директор ГБПОУ СМТ :</p> <hr style="width: 100%;"/> <p>/А.И. Калинина/ « ____ » _____ 202__г.</p>
---	--	--

1. Записать формулы для расчёта посадки с натягом: как определяются максимальный натяг, минимальный натяг, допуск посадки с натягом. Как будут располагаться поля допусков отверстия и вала относительно друг друга, если посадка с натягом?
2. Какие параметры зубчатых колес определяются нормами кинетической точности?
3. Запишите пояснения к условному обозначению допуска. К какой группе допусков относится этот допуск?



Министерство образования и науки Челябинской области  
государственное бюджетное профессиональное образовательное учреждение  
«Симский механический техникум»

<p>Рассмотрено цикловой комиссией профессиональных дисциплин « ____ » _____ 202__г. Председатель</p> <hr style="width: 100%;"/> <p>/Е.С. Боровкова/</p>	<p><b>ЭКЗАМЕНАЦИОННЫЙ БИЛЕТ</b> <b>№11</b> по УД ОП.05 «Метрология, стандартизация и сертификация»</p> <p>Специальность 15.02.15 «Технология металлообрабатывающего производства»</p> <p>Курс: 3</p>	<p>Утверждаю Директор ГБПОУ СМТ :</p> <hr style="width: 100%;"/> <p>/А.И. Калинина/ « ____ » _____ 202__г.</p>
---	--	--

1. Что такое квалитет? Перечислите виды квалитетов? Что происходит с точностью размера при увеличении номера квалитета?
2. Перечислите разновидности зубчатых передач в зависимости от назначения.
3. Из приведенной ниже посадки выписать:

- номер квалитета отверстия;
- номер квалитета вала;
- основное отклонение вала;
- основное отклонение отверстия.

Рассчитать:

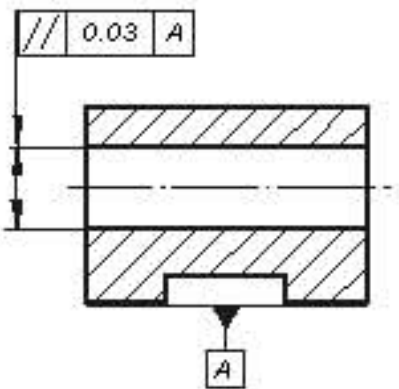
- максимальный диаметр отверстия;
- максимальный диаметр вала.

$$\varnothing 55 \frac{H8 (+0,046)}{g7 (-0,010 \quad -0,040)}$$

Министерство образования и науки Челябинской области  
государственное бюджетное профессиональное образовательное учреждение  
«Симский механический техникум»

<p>Рассмотрено цикловой комиссией профессиональных дисциплин « ____ » _____ 202__г. Председатель</p> <hr/> <p>/Е.С. Боровкова/</p>	<p><b>ЭКЗАМЕНАЦИОННЫЙ БИЛЕТ</b> <b>№12</b> по УД ОП.05 «Метрология, стандартизация и сертификация»</p> <p>Специальность 15.02.15 «Технология металлообрабатывающего производства»</p> <p>Курс: 3</p>	<p>Утверждаю Директор ГБПОУ СМТ :</p> <hr/> <p>/А.И. Калинина/ « ____ » _____202__г.</p>
--	--	--

1. В каких случаях применяется термин «размеры с неуказанными предельными отклонениями»? Какие поля допусков применяются для валов и отверстий, если значения отклонений на них не назначены?
2. Как осуществляют измерение среднего диаметра резьбы кронциркулем(какие применяются наконечники)?
3. Запишите пояснения к условному обозначению допуска. К какой группе допусков относится этот допуск?



Министерство образования и науки Челябинской области  
государственное бюджетное профессиональное образовательное учреждение  
«Симский механический техникум»

<p>Рассмотрено цикловой комиссией профессиональных дисциплин « ____ » _____ 202__г. Председатель</p> <hr/> <p>/Е.С. Боровкова/</p>	<p><b>ЭКЗАМЕНАЦИОННЫЙ БИЛЕТ</b> <b>№13</b> по УД ОП.05 «Метрология, стандартизация и сертификация»</p> <p>Специальность 15.02.15 «Технология металлообрабатывающего производства»</p> <p>Курс: 3</p>	<p>Утверждаю Директор ГБПОУ СМТ :</p> <hr/> <p>/А.И. Калинина/ « ____ » _____202__г.</p>
--	--	--

1. Перечислите, какие допуски относятся к группе «допуски формы»(5 допусков)
2. Как осуществляется контроль резьбы предельными резьбовыми калибрами?
3. Из приведенной ниже посадки выписать:

- обозначение поля допуска отверстия;
- обозначение поля допуска вала;
- основное отклонение вала;
- основное отклонение отверстия.

Рассчитать:

- Допуск вала;
- Допуск отверстия.

$$\varnothing 12 \frac{H8 (+0,027)}{g6 (-0,006)}$$

Министерство образования и науки Челябинской области  
государственное бюджетное профессиональное образовательное учреждение  
«Симский механический техникум»

<p>Рассмотрено цикловой комиссией профессиональных дисциплин « ____ » _____ 202__г. Председатель</p> <hr/> <p>/Е.С. Боровкова/</p>	<p><b>ЭКЗАМЕНАЦИОННЫЙ БИЛЕТ</b> <b>№14</b> по УД ОП.05 «Метрология, стандартизация и сертификация»</p> <p>Специальность 15.02.15 «Технология металлообрабатывающего производства»</p> <p>Курс: 3</p>	<p>Утверждаю Директор ГБПОУ СМТ :</p> <hr/> <p>/А.И. Калинина/ « ____ » _____202__г.</p>
--	--	--

1. Перечислите, какие допуски относятся к группе «допуски расположения»(7 допусков).
2. Каким образом осуществляется контроль резьбы нормальными резьбовыми калибрами?
3. В посадке:  $\varnothing 64 \begin{matrix} +0,046 \\ -0,030 \\ -0,060 \end{matrix}$  рассчитать:
  - максимальный зазор;
  - минимальный зазор;
  - допуск посадки с зазором;

Построить схему расположения полей допусков отверстия и вала для данной посадки.

Министерство образования и науки Челябинской области  
государственное бюджетное профессиональное образовательное учреждение  
«Симский механический техникум»

<p>Рассмотрено цикловой комиссией профессиональных дисциплин « ____ » _____ 202__г. Председатель</p> <hr/> <p>/Е.С. Боровкова/</p>	<p><b>ЭКЗАМЕНАЦИОННЫЙ БИЛЕТ</b> <b>№15</b> по УД ОП.05 «Метрология, стандартизация и сертификация»</p> <p>Специальность 15.02.15 «Технология металлообрабатывающего производства»</p> <p>Курс: 3</p>	<p>Утверждаю Директор ГБПОУ СМТ :</p> <hr/> <p>/А.И. Калинина/ « ____ » _____202__г.</p>
--	--	--

1. Что такое отклонение от круглости? Перечислите частные отклонения от круглости (2 вида).
2. Каким образом осуществляется измерение среднего диаметра резьбы микрометром?
3. Запишите пояснения к условному обозначению шероховатости поверхности.

√

Полировать  
Ra 0.25/0.4



Министерство образования и науки Челябинской области  
государственное бюджетное профессиональное образовательное учреждение  
«Симский механический техникум»

<p>Рассмотрено цикловой комиссией профессиональных дисциплин « ____ » _____ 202__г. Председатель</p> <hr/> <p>/Е.С. Боровкова/</p>	<p><b>ЭКЗАМЕНАЦИОННЫЙ БИЛЕТ</b> <b>№16</b> по УД ОП.05 «Метрология, стандартизация и сертификация»</p> <p>Специальность 15.02.15 «Технология металлообрабатывающего производства»</p> <p>Курс: 3</p>	<p>Утверждаю Директор ГБПОУ СМТ :</p> <hr/> <p>/А.И. Калинина/ « ____ » _____ 202__г.</p>
--	--	---

1. Что такое отклонение профиля продольного сечения? Перечислите частные случаи отклонения профиля продольного сечения (4 вида).
2. Что такое резьбомер? Как осуществляется контроль резьбы резьбомером?
4. Укажите, какие допуски имеют вал и отверстие в посадке:

$$\begin{array}{r} \text{Ø}64 \begin{array}{l} +0,046 \\ -0,030 \\ -0,060 \end{array} \end{array}$$

Министерство образования и науки Челябинской области  
государственное бюджетное профессиональное образовательное учреждение  
«Симский механический техникум»

<p>Рассмотрено цикловой комиссией профессиональных дисциплин « ____ » _____ 202__г. Председатель</p> <hr/> <p>/Е.С. Боровкова/</p>	<p><b>ЭКЗАМЕНАЦИОННЫЙ БИЛЕТ</b> <b>№17</b> по УД ОП.05 «Метрология, стандартизация и сертификация»</p> <p>Специальность 15.02.15 «Технология металлообрабатывающего производства»</p> <p>Курс: 3</p>	<p>Утверждаю Директор ГБПОУ СМТ :</p> <hr/> <p>/А.И. Калинина/ « ____ » _____202__г.</p>
--	--	--

1. Перечислите частные виды отклонения плоских поверхностей (2 вида).
2. Как производят измерение шага резьбы линейкой?
3. По условному обозначению резьбы:  $M25 \times 2 \frac{6H}{6g} - 20$

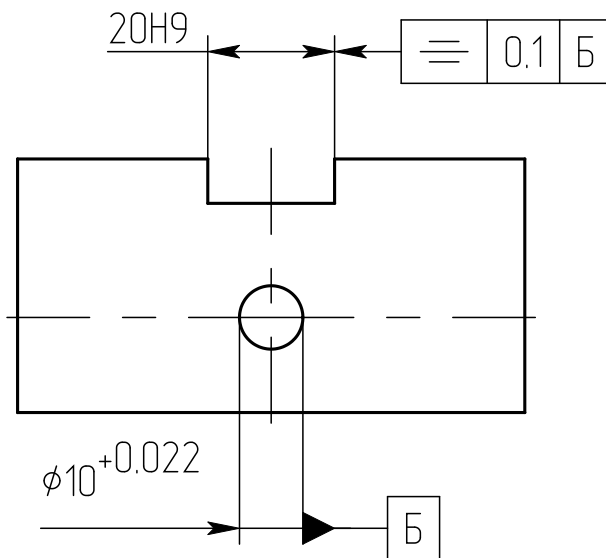
Определить:

- вид резьбы;
- номинальный диаметр резьбы;
- направление заходов;
- шаг резьбы;
- поле допуска внутренней резьбы;
- поле допуска наружной резьбы;
- длину свинчивания;

Министерство образования и науки Челябинской области  
государственное бюджетное профессиональное образовательное учреждение  
«Симский механический техникум»

<p>Рассмотрено цикловой комиссией профессиональных дисциплин « ____ » _____ 202__г. Председатель</p> <hr/> <p>/Е.С. Боровкова/</p>	<p><b>ЭКЗАМЕНАЦИОННЫЙ БИЛЕТ</b> <b>№18</b> по УД ОП.05 «Метрология, стандартизация и сертификация»</p> <p>Специальность 15.02.15 «Технология металлообрабатывающего производства»</p> <p>Курс: 3</p>	<p>Утверждаю Директор ГБПОУ СМТ :</p> <hr/> <p>/А.И. Калинина/ « ____ » _____ 202__г.</p>
--	--	---

1. Как осуществляет контроль размеров калибрами? Как осуществляется контроль нормальными калибрами? Как осуществляется контроль предельными калибрами?
2. Как производят измерение шага резьбы линейкой?
3. Запишите пояснения к условному обозначению допуска. К какой группе допусков относится этот допуск?



Министерство образования и науки Челябинской области  
государственное бюджетное профессиональное образовательное учреждение  
«Симский механический техникум»

<p>Рассмотрено цикловой комиссией профессиональных дисциплин « ____ » _____ 202__г. Председатель</p> <hr/> <p>/Е.С. Боровкова/</p>	<p><b>ЭКЗАМЕНАЦИОННЫЙ БИЛЕТ</b> <b>№19</b> по УД ОП.05 «Метрология, стандартизация и сертификация»</p> <p>Специальность 15.02.15 «Технология металлообрабатывающего производства»</p> <p>Курс: 3</p>	<p>Утверждаю Директор ГБПОУ СМТ :</p> <hr/> <p>/А.И. Калинина/ « ____ » _____202__г.</p>
--	--	--

1. Перечислите какие бывают калибры в зависимости от характера взаимодействия с элементами детали, дать их краткую характеристику.
2. Перечислите три группы длины свинчивания для резьбы.
3. Запишите пояснения к условному обозначению шероховатости поверхности:



Министерство образования и науки Челябинской области  
государственное бюджетное профессиональное образовательное учреждение  
«Симский механический техникум»

<p>Рассмотрено цикловой комиссией профессиональных дисциплин « ____ » _____ 202__г. Председатель</p> <hr/> <p>/Е.С. Боровкова/</p>	<p><b>ЭКЗАМЕНАЦИОННЫЙ БИЛЕТ</b> <b>№20</b> по УД ОП.05 «Метрология, стандартизация и сертификация»</p> <p>Специальность 15.02.15 «Технология металлообрабатывающего производства»</p> <p>Курс: 3</p>	<p>Утверждаю Директор ГБПОУ СМТ :</p> <hr/> <p>/А.И. Калинина/ « ____ » _____202__г.</p>
--	--	--

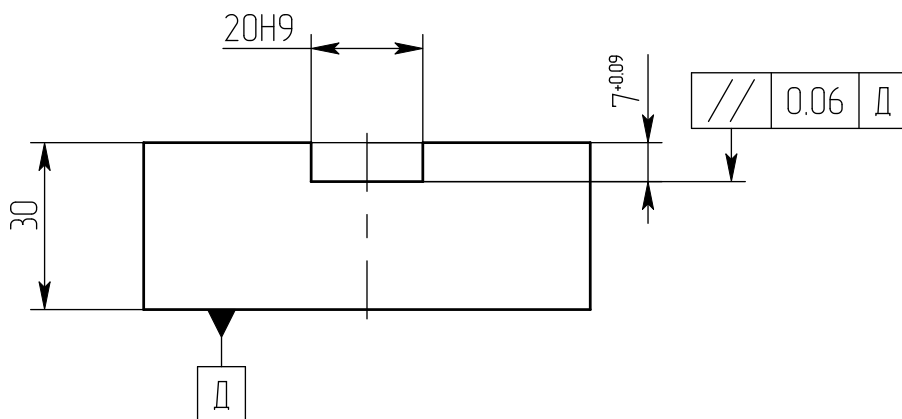
1. Каким образом обозначаются на чертежах допуски формы и взаимного расположения?
2. Перечислите классы точности резьбы.
3. В соединении  $\varnothing 46 \frac{H8(+0,039)}{f7(-0,025 \text{ } -0,050)}$  рассчитать:

- максимальный зазор;
- минимальный зазор;
- допуск посадки с зазором

Министерство образования и науки Челябинской области  
государственное бюджетное профессиональное образовательное учреждение  
«Симский механический техникум»

<p>Рассмотрено цикловой комиссией профессиональных дисциплин « ____ » _____ 202__г. Председатель</p> <hr style="width: 80%; margin-left: 0;"/> <p>/Е.С. Боровкова/</p>	<p><b>ЭКЗАМЕНАЦИОННЫЙ БИЛЕТ</b> <b>№21</b> по УД ОП.05 «Метрология, стандартизация и сертификация»</p> <p>Специальность 15.02.15 «Технология металлообрабатывающего производства»</p> <p>Курс: 3</p>	<p>Утверждаю Директор ГБПОУ СМТ :</p> <hr style="width: 80%; margin-left: 0;"/> <p>/А.И. Калинина/ « ____ » _____ 202__г.</p>
--	--	---

1. Дайте определение термину «волнистость»
2. Как образуются поля допусков наружной и внутренней резьбы?
3. Запишите пояснения к условному обозначению допуска. К какой группе допусков относиться этот допуск?



Министерство образования и науки Челябинской области  
государственное бюджетное профессиональное образовательное учреждение  
«Симский механический техникум»

<p>Рассмотрено цикловой комиссией профессиональных дисциплин « ____ » _____ 202__г. Председатель</p> <hr/> <p>/Е.С. Боровкова/</p>	<p><b>ЭКЗАМЕНАЦИОННЫЙ БИЛЕТ</b> <b>№22</b> по УД ОП.05 «Метрология, стандартизация и сертификация»</p> <p>Специальность 15.02.15 «Технология металлообрабатывающего производства»</p> <p>Курс: 3</p>	<p>Утверждаю Директор ГБПОУ СМТ :</p> <hr/> <p>/А.И. Калинина/ « ____ » _____202__г.</p>
--	--	--

1. Дайте определение термину «шероховатость»
2. Какие основные отклонения установлены для внутренней резьбы?
3. По условному обозначению резьбы: M20x1,5 LH  $\frac{7H8H}{6g7g}$ -42

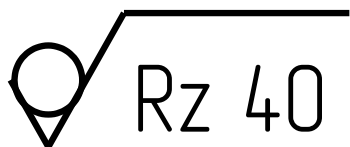
Определить:

- вид резьбы;
- номинальный диаметр резьбы;
- направление заходов;
- шаг резьбы;
- поле допуска внутренней резьбы;
- поле допуска наружной резьбы;
- длину свинчивания;

Министерство образования и науки Челябинской области  
государственное бюджетное профессиональное образовательное учреждение  
«Симский механический техникум»

<p>Рассмотрено цикловой комиссией профессиональных дисциплин « ____ » _____ 202__г. Председатель</p> <hr/> <p>/Е.С. Боровкова/</p>	<p><b>ЭКЗАМЕНАЦИОННЫЙ БИЛЕТ</b> <b>№23</b> по УД ОП.05 «Метрология, стандартизация и сертификация»</p> <p>Специальность 15.02.15 «Технология металлообрабатывающего производства»</p> <p>Курс: 3</p>	<p>Утверждаю Директор ГБПОУ СМТ :</p> <hr/> <p>/А.И. Калинина/ « ____ » _____ 202__г.</p>
--	--	---

1. По каким параметрам производят оценку шероховатости? Какой из них является предпочтительным?
2. Какие основные отклонения установлены для наружной резьбы?
3. Запишите пояснения к условному обозначению шероховатости поверхности:

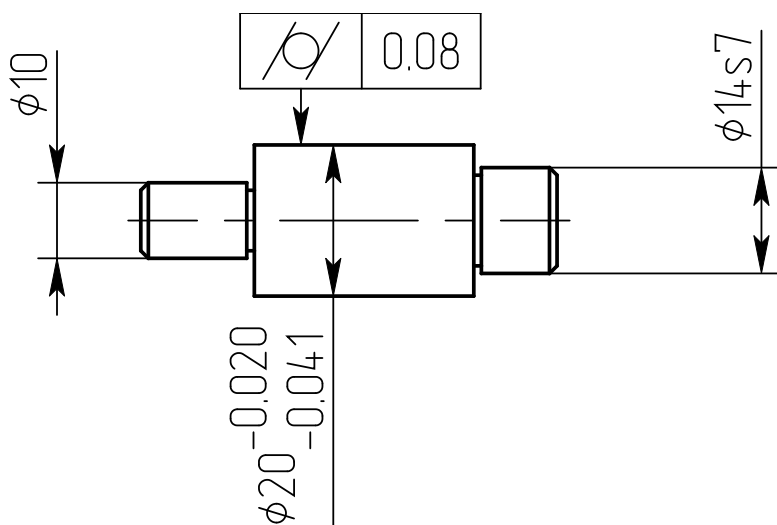




Министерство образования и науки Челябинской области  
государственное бюджетное профессиональное образовательное учреждение  
«Симский механический техникум»

<p>Рассмотрено цикловой комиссией профессиональных дисциплин « ____ » _____ 202__г. Председатель</p> <hr/> <p>/Е.С. Боровкова/</p>	<p><b>ЭКЗАМЕНАЦИОННЫЙ БИЛЕТ</b> <b>№24</b> по УД ОП.05 «Метрология, стандартизация и сертификация»</p> <p>Специальность 15.02.15 «Технология металлообрабатывающего производства»</p> <p>Курс: 3</p>	<p>Утверждаю Директор ГБПОУ СМТ :</p> <hr/> <p>/А.И. Калинина/ « ____ » _____ 202__г.</p>
--	--	---

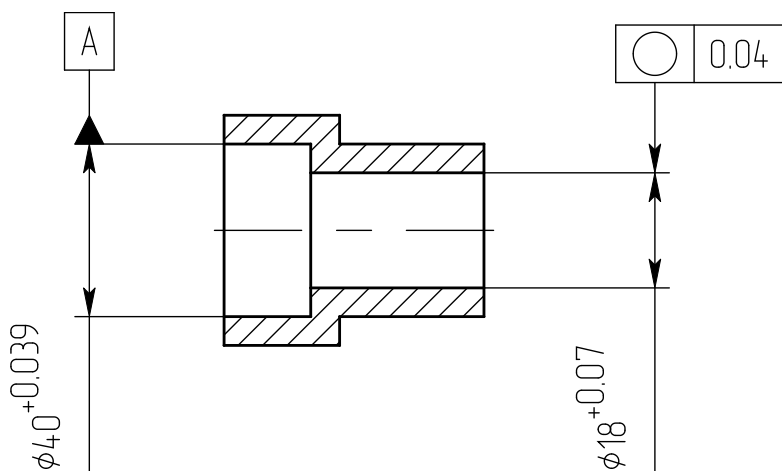
1. Какие применяют значки для обозначения параметров шероховатости: путем удаления слоя материала, без снятия слоя материала, без указания способа обработки?
2. Какие параметры нормируются для метрической резьбы?
3. Запишите пояснения к условному обозначению допуска. К какой группе допусков относиться этот допуск?



Министерство образования и науки Челябинской области  
государственное бюджетное профессиональное образовательное учреждение  
«Симский механический техникум»

<p>Рассмотрено цикловой комиссией профессиональных дисциплин « ____ » _____ 202__г. Председатель</p> <hr style="width: 80%; margin-left: 0;"/> <p>/Е.С. Боровкова/</p>	<p><b>ЭКЗАМЕНАЦИОННЫЙ БИЛЕТ</b> <b>№25</b> по УД ОП.05 «Метрология, стандартизация и сертификация»</p> <p>Специальность 15.02.15 «Технология металлообрабатывающего производства»</p> <p>Курс: 3</p>	<p>Утверждаю Директор ГБПОУ СМТ :</p> <hr style="width: 80%; margin-left: 0;"/> <p>/А.И. Калинина/ « ____ » _____ 202__г.</p>
--	--	---

1. Что такое резьба? Перечислите основные элементы резьбы и дайте их краткую характеристику.
2. Какие бывают резьбы в зависимости от эксплуатационного назначения?
3. Запишите пояснения к условному обозначению допуска. К какой группе допусков относиться этот допуск?



### II. ТЕКУЩИЙ КОНТРОЛЬ УСПЕВАЕМОСТИ

#### 2.1. Формы текущего контроля

Текущий контроль успеваемости представляет собой проверку усвоения учебного материала, регулярно осуществляемую на протяжении междисциплинарного курса обучения. При проведении текущего контроля используются следующие формы:

- выполнение и защита лабораторных работ;
- выполнение и защита практических работ;
- выполнение самостоятельных работ;
- проверочная работа;
- письменное тестирование;
- индивидуальный опрос;
- фронтальный опрос;
- комбинированный (уплотненный) опрос;
- решение задач;
- поисковое задание – подготовка и защита докладов, сообщений и презентаций.

#### **Выполнение и защита лабораторных работ.**

Лабораторные работы проводятся с целью усвоения и закрепления практических умений и знаний, овладения профессиональными компетенциями. В ходе лабораторной работы студенты приобретают умения, предусмотренные рабочей программой учебной дисциплины, учатся самостоятельно работать с оборудованием лаборатории, проводить эксперименты, анализировать полученные результаты и делать выводы, подтверждать теоретические положения лабораторным экспериментом.

Список лабораторных работ, их содержание, этапы проведения и критерии оценивания лабораторных работ представлены методических указаниях по проведению лабораторных работ.

#### **Выполнение и защита практических работ.**

Практические работы проводятся с целью усвоения и закрепления практических умений и знаний, овладения профессиональными компетенциями. В ходе практической работы студенты приобретают умения, предусмотренные рабочей программой учебной дисциплины, учатся использовать формулы, и применять различные методики расчета, анализировать полученные результаты и делать выводы, опираясь на теоретические знания.

Список практических, этапы проведения и критерии оценивания практических работ представлены в методических указаниях по проведению практических работ по МДК.

#### **Расчетное задание.**

Расчетное задание предлагается студентам для выполнения в рамках практического занятия. Выполнение расчетного задания способствует более глубокому изучению отдельных разделов и тем дисциплины, овладению, в частности, навыками проектирования узлов устройств и имеет следующие цели:

- систематизация, закрепление и расширение теоретических и практических знаний по дисциплине;
- развитие навыков выполнения самостоятельной работы, овладение методами исследования и экспериментирования при решении поставленных задач;
- применение знаний, полученных по смежным дисциплинам.

Перед началом работы над заданием преподаватель рекомендует студентам повторить определенные темы курса. Задачами при выполнении расчетного задания являются:

- анализ конструкций инструмента;
- расчет конструктивных особенностей инструмента;
- проверка прочностных характеристик инструмента.

Расчетно-аналитическое задание предлагается студентам для выполнения в рамках практического занятия, лабораторной работы. При выполнении расчетно-аналитического задания студентам следует руководствоваться правилами и рекомендациями, как и в случае выполнения расчетного задания. Также при выполнении расчетно-аналитического задания следует приводить предварительно аналитические выражения и формулы с необходимыми пояснениями. На заключительном (расчетном) этапе возможно использование программно-инструментальных средств.

#### **Практическое задание.**

Практическое задание предлагается студентам для выполнения в рамках практического занятия. В рамках практических заданий студенты выполняют наблюдение, измерение, конструирование, проводят опыты и т.д. Задания носят практикоориентированный характер и используются для контроля освоения умений, усвоения знаний, формирования элементов общих и профессиональных компетенций.

#### **Проверка выполнения самостоятельной работы.**

Самостоятельная работа направлена на самостоятельное освоение и закрепление студентами практических умений и знаний, овладение профессиональными компетенциями.

Самостоятельная подготовка студентов по учебной дисциплине предполагает следующие виды и формы работы: Для овладения знаниями: чтение текста (учебника, первоисточника, дополнительной литературы, технической литературы); составление плана текста; графическое изображение структуры текста; проработка конспектов занятий, учебной и специальной технической литературы; конспектирование текста; работа со словарями и справочниками; работа с нормативными документами; учебно-исследовательская работа; использование аудио- и видеозаписей, компьютерной техники, Интернет и др.;

14) для закрепления и систематизации знаний: работа с конспектом лекции (обработка текста); повторная работа над учебным материалом (учебника, первоисточника, дополнительной литературы, аудио- и видеозаписей); составление плана и тезисов ответа; составление таблиц для систематизации учебного материала; изучение нормативных материалов; ответы на контрольные вопросы; аналитическая обработка текста (аннотирование, рецензирование, реферирование, конспект-анализ и др.; подготовка сообщений к выступлению, тестирование и др.;

15) для формирования умений: решение задач и упражнений по образцу; решение вариантных задач и упражнений, оформление отчетов по лабораторным и практическим работам, и подготовка к их защите;

16) Задания для выполнения самостоятельной работы, методические рекомендации по выполнению и критерии их оценивания представлены в методических рекомендациях по организации и проведению самостоятельной работы обучающихся.

#### **Реферативное задание**

Реферативное задание является формой самостоятельной работы студентов. Реферат выполняется в соответствии с методическими рекомендациями по его выполнению, оформляется в бумажном варианте в соответствии со стандартом техникума и по желанию

студента может сопровождаться электронной презентацией. Защита реферата проводится в устной форме в рамках теоретических занятий.

#### **Проверка выполнения проверочных работ.**

Проверочная работа характеризуется малым охватом проверяемых тем (разделов) и временем 20-25 минут, отведенным на ее выполнение в рамках аудиторного. Спецификации проверочных работ приведены ниже в данном комплекте ФОС.

#### **Письменное тестирование.**

При проведении письменного тестирования студенты должны внимательно прочитать задания теста и выбрать правильные ответы из предложенных вариантов. Количество правильных ответов и максимальное время прохождения теста указывается в задании в зависимости от темы и количества вопросов в тесте.

#### **Индивидуальный опрос.**

Индивидуальный опрос имеет своей целью основную проверку знаний и умений отдельных студентов. Студенты вызываются, как правило, к доске, хотя возможны ответы и с места, если не требуется записи, за которой должна следить группа, или использовать наглядные пособия и ТСО. В содержание ответа может включаться объяснение теоретического материала, выполнение практических заданий и экспериментов. При индивидуальном опросе обращается внимание на обстоятельный и осознанный ответ студента, логичность его суждений, доказательность выдвигаемых положений, умение практически применять усвоенные знания. Преподаватель устанавливает систему опроса, которая не должна быть трафаретной и неизменной, в противном случае она не достигает цели, т.к. потеряется элемент неожиданности для студентов. Опрос не должен отнимать большую часть времени занятия, поэтому целесообразно сочетать его с другими звеньями процесса обучения, особенно с повторением изученного материала и закреплением. Важно привлечь внимание всех студентов группы к ответу товарища, обеспечить их активное участие в той части урока, которая отведена опросу. Достигается это такими приемами, как постановка вопроса (или задания) всей группе, а затем вызов для ответа намеченного студента, привлечение всех студентов к комментированию отдельных положений, оригинальных способов выполнения упражнений и т.д., таким образом, индивидуальный опрос сочетается с фронтальным.

#### **Устный фронтальный опрос.**

Устный фронтальный опрос проводится в форме беседы преподавателя с группой. Опрос сочетается с повторением пройденного, являясь средством закрепления знаний и умений, при умелом его использовании за сравнительно небольшое время позволяет осуществить проверку знаний у значительной части студентов группы. При фронтальном опросе на вопросы преподавателя по сравнительно небольшому объему материала краткие ответы (как правило, с места) дают многие студенты. Нередко фронтальный опрос принимает форму оживленной беседы, в котором активно участвуют вся группа. С помощью фронтального опроса преподаватель имеет возможность проверить выполнение студентами домашнего задания, выяснить готовность группы к изучению нового материала, определить сформированность основных понятий, усвоение нового учебного материала, который был только что разобран на занятии.

#### **Комбинированный (уплотненный) опрос.**

Комбинированный (уплотненный) опрос проводится следующим образом: вызываются одновременно 4-5 студентов. Один отвечает устно как при индивидуальном опросе. Остальные письменно: двое у доски выполняют задание, двое за партой на листочках.

Выслушав устный ответ, преподаватель проверяет письменные ответы у доски (за партой). После этого задает по 1-2 небольших вопроса и ставит всем оценки. Фронтально можно спросить еще нескольких студентов, например, проверить выполнение студентами домашнего задания, повторить пройденное, выяснить готовность группы к изучению нового материала, определить сформированность основных понятий, усвоение нового учебного материала, который был только что разобран на занятии. Положительные моменты комбинированного опроса: 1) позволяет в течение 20 минут спросить 8-10 человек, 2) дает возможность выработать умение решать задачи, 3) позволяет за небольшой отрезок времени проверить знания студентов по большому разделу программы.

### **Поисковое задание.**

Работа по подготовке устного выступления начинается с формулировки темы. Лучше всего тему сформулировать таким образом, чтобы ее первое слово обозначало наименование полученного в ходе выполнения проекта научного результата. Само выступление должно состоять из трех частей – вступления (10 - 15% общего времени), основной части (60 - 70%) и заключения (20 - 25%). К аргументации в пользу стержневой идеи проекта можно привлекать фото-, видеофрагменты, аудиозаписи, фактологический материал. Цифровые данные для облегчения восприятия лучше демонстрировать посредством таблиц и графиков. В заключении необходимо сформулировать выводы, которые следуют из основной идеи (идей) выступления.

## **2.2 Критерии оценки уровня освоения**

При проведении текущего контроля успеваемости студентов по учебной дисциплине ОП.06 «Процессы формообразования и инструмент» используются следующие критерии оценок:

1) При оценивании лабораторной, практической и самостоятельной работы студента учитывается следующее:

- качество выполнения практической части работы;
- качество оформления отчета по работе;
- качество устных ответов на контрольные вопросы при защите работы.

Каждый вид работы оценивается по пяти бальной шкале.

«5» (отлично) – за глубокое и полное овладение содержанием учебного материала, в котором студент свободно и уверенно ориентируется; за умение практически применять теоретические знания, высказывать и обосновывать свои суждения. Оценка «5» (отлично) предполагает грамотное и логичное изложение ответа.

«4» (хорошо) – если студент полно освоил учебный материал, владеет научно-понятийным аппаратом, ориентируется в изученном материале, осознанно применяет теоретические знания на практике, грамотно излагает ответ, но содержание и форма ответа имеют отдельные неточности.

«3» (удовлетворительно) – если студент обнаруживает знание и понимание основных положений учебного материала, но излагает его неполно, непоследовательно, допускает неточности, в применении теоретических знаний при ответе на практико-ориентированные вопросы; не умеет доказательно обосновать собственные суждения.

«2» (неудовлетворительно) – если студент имеет разрозненные, бессистемные знания, допускает ошибки в определении базовых понятий, искажает их смысл; не может практически применять теоретические знания.

2) Критерии оценки выполнения аудиторной контрольной работы, проверочной работы, письменного теста, комбинированного (уплотненного) опроса, домашней контрольной работы:

Процент результативности (правильные ответы, %)	Оценка уровня подготовки	
	балл (отметка)	вербальный аналог
90 ÷ 100	5	отлично
80 ÷ 89	4	хорошо
70 ÷ 79	3	удовлетворительно
менее 70	2	неудовлетворительно

Все запланированные контрольные, проверочные работы и тесты по дисциплине обязательны для выполнения. Если домашняя контрольная работа в установленный срок не выполнена, то она оценивается меньшим количеством баллов. Студент, не представивший выполненную домашнюю контрольную работу или представивший работу, которая была оценена на «неудовлетворительно», не допускается к сдаче зачета и экзамена по дисциплине по дисциплине.

3) Критерии оценки устного фронтального опроса (часть комбинированного (уплотненного) опроса):

- оценку «отлично» получают ответы, в которых делаются самостоятельные выводы, дается аргументированная критика и самостоятельный анализ фактического материала на основе глубоких знаний литературы по данной теме;
- оценка «хорошо» ставится студенту, проявившему полное и знание учебного материала, но нет должной степени самостоятельности;
- оценка «удовлетворительно» ставится студенту, проявившему знания основного учебного материала в объеме, необходимом для последующего обучения и предстоящей практической деятельности, но в основном обладающему необходимыми знаниями и умениями для их устранения при корректировке со стороны преподавателя;
- оценка «неудовлетворительно» ставится студенту, обнаружившему существенные пробелы в знании основного учебного материала, допустившему принципиальные ошибки при применении теоретических знаний, которые не позволяют ему продолжить обучение или приступить к практической деятельности без дополнительной подготовки по данной дисциплине.

4) Критерии оценки устного сообщения проводится по следующим критериям:

- содержательный (знание предмета и свободное владение материалом, грамотное использование научной терминологии, импровизация, речевой этикет): 0-40 баллов,
- логический (стройное логико-композиционное построение речи, доказательность, аргументированность): 0-30 баллов,
- психологический (взаимодействие с аудиторией (прямая и обратная связь), знание и учет законов восприятия речи, использование различных приемов привлечения и активизации внимания): 0-30баллов.

Количество набранных баллов по критериям оценки устного сообщения	Оценка уровня подготовки	
	балл (отметка)	вербальный аналог

90 ÷ 100	5	отлично
80 ÷ 89	4	хорошо
70 ÷ 79	3	удовлетворительно
менее 70	2	неудовлетворительно

10) Критерии оценки реферата:

- оценка «отлично» выставляется за реферат, который носит исследовательский характер, содержат грамотно изложенный материал, с полностью раскрытой темой и соответствующими обоснованными выводами, приветствуется оригинальность подачи материала;
- оценка «хорошо» выставляется за грамотно выполненные во всех отношениях реферат при наличии небольших недочетов в его содержании или оформлении;
- оценка «удовлетворительно» выставляется за реферат, который удовлетворяют всем предъявляемым требованиям, но отличаются поверхностностью, в нём просматривается непоследовательность, несвязанность и нелогичность изложения материала, представлены необоснованные выводы;
- оценка «неудовлетворительно» выставляется за реферат, который не соответствуют принципу научности, не носят исследовательского характера, не содержат анализа источников и подходов по выбранной теме, выводы носят декларативный характер.

Студент, не представивший готовый реферат (сочинение) или представивший работу, которая была оценена на «неудовлетворительно», не допускается к сдаче зачета и экзамена по дисциплине.

11) Критерии оценки электронной презентации:

Критерии оценки	Содержание оценки
1. Содержательный критерий (0-20 баллов)	обоснование выбора темы, знание предмета и свободное владение материалом, грамотное использование научной терминологии, импровизация, речевой этикет
2. Логический критерий (0-20 баллов)	стройное логико-композиционное построение речи, доказательность, аргументированность
3. Речевой критерий (0-20 баллов)	использование языковых и неязыковых (поза, манеры и т.д.) средств выразительности; четкая дикция и т.д.
4. Психологический критерий (0-20 баллов)	взаимодействие с аудиторией (прямая и обратная связь), знание и учет законов восприятия речи, использование различных приемов привлечения и активизации внимания
5. Критерий соблюдения дизайн-эргономических требований к компьютерной презентации (0-20 баллов)	соблюдение требований к первому и последнему слайдам, прослеживание обоснованной последовательности слайдов и информации на слайдах, необходимое и достаточное количество фото- и видеоматериалов, учет особенностей восприятия графической (иллюстративной) информации, корректное сочетание фона и графики, органичное соответствие дизайна презентации ее содержанию, грамотное соотношение устного выступления и компьютерного сопровождения, общее впечатление от мультимедийной презентации



Количество набранных баллов по критериям оценки презентации	Оценка уровня подготовки	
	балл (отметка)	вербальный аналог
90 ÷ 100	5	отлично
80 ÷ 89	4	хорошо
70 ÷ 79	3	удовлетворительно
менее 70	2	неудовлетворительн о

В случае группового выполнения презентации в соответствии с принципами технологии групповой работы при оценивании электронной презентации выставляется одна оценка всем участникам микрогруппы. Студенты, не представившие готовую электронную презентацию или представившие работу, которая была оценена на «неудовлетворительно», не допускаются к сдаче зачета и экзамена по дисциплине.

Для оценки уровня освоения учебных дисциплин в техникуме устанавливаются следующее соответствие:

«отлично» - высокий уровень освоения;

«хорошо», «удовлетворительно» - достаточный уровень освоения;

«неудовлетворительно» - низкий уровень освоения.

Для оценки общих и профессиональных компетенций студентов используется дихотомическая система оценивания: «0» – компетенция не освоена, «1» – компетенция освоена.

**Сводная таблица по применяемым формам и методам текущего контроля и оценки результатов обучения**

<p><b>Результаты обучения (ОК, ПК, освоенные умения, усвоенные знания)</b> <i>(взять из рабочей программы)</i></p>	<p><b>Формы и методы контроля и оценки результатов обучения</b></p>
<p><b>Сформированные ОК, ПК</b></p>	
<p>ПК 1.5 Осуществлять подбор конструктивного исполнения инструмента, материалов режущей части инструмента.</p>	<p>Выполнение и защита лабораторной работы №1, Выполнение и защита практических работ №1, 2,3,5,7,11,13 Выполнение самостоятельных работ №1, 3, 5</p>
<p>ОК 1 Выбирать способы решения задач профессиональной деятельности, применительно к различным контекстам</p>	<p>Выполнение и защита лабораторной работы №1, Выполнение и защита практических работ №1, 2,3,5,7,11,13 Выполнение самостоятельных работ №1, 3, 5</p>
<p>ОК 2. Осуществлять поиск, анализ и интерпретацию информации, необходимой для выполнения задач профессиональной деятельности</p>	<p>Выполнение и защита лабораторной работы №1, Выполнение и защита практических работ №1,2,3,4,5,7,8,9,10,11,12,13 Выполнение самостоятельных работ №1, 2,4,9,11</p>
<p>ОК 3. Планировать и реализовывать собственное профессиональное и личностное развитие</p>	<p>Проверочные работы</p>
<p>ОК 4. Работать в коллективе и команде, эффективно взаимодействовать с коллегами, руководством, клиентами</p>	<p>Проверочные работы</p>
<p><b>Освоенные знания:</b></p>	
<p>- основные методы формообразования заготовок; - основные методы обработки металлов резанием; - материалы,</p>	<p>Выполнение и защита лабораторных работ №1,2,3 Выполнение и защита практических работ №1-13 Выполнение самостоятельных работ №1-15 Устные опросы во время занятий Проведение письменных опросов во время занятий Проведение тестирования во время занятий</p>

<p>применяемые для изготовления лезвийного инструмента;</p> <ul style="list-style-type: none"> <li>- виды лезвийного инструмента и область его применения;</li> <li>- методику и расчет рациональных режимов резания при различных видах обработки</li> </ul>	
<b>Усвоенные умения:</b>	
<ul style="list-style-type: none"> <li>- пользоваться нормативно-справочной документацией по выбору лезвийного инструмента, режимов резания в зависимости от конкретных условий обработки;</li> <li>- выбирать конструкцию лезвийного инструмента в зависимости от конкретных условий обработки;</li> <li>- производить расчет режимов резания при различных видах обработки</li> </ul>	<p>Выполнение и защита лабораторных работ №1,2,3          Выполнение и защита практических работ №1-13          Выполнение самостоятельных работ №1-15          Решение задач во время занятий</p>

### III. ФОС для проведения текущего контроля

(комплект оценочных материалов для оценки уровня освоения умений, усвоения знаний, сформированности общих и профессиональных компетенций)

#### ОЦЕНОЧНОЕ СРЕДСТВО № 1 КОМПЛЕКТ ЗАДАНИЙ ДЛЯ ПРОВЕРОЧНОЙ РАБОТЫ

Раздел	Раздел 1. Горячая обработка материалов
Тема	Тема 1.2. Литейное производство
Форма контроля	Проверочная работа
Вид контроля	Текущий
Объекты оценки:	
1. Компоненты ПК	ПК 1.5 Осуществлять подбор конструктивного исполнения инструмента, материалов режущей части инструмента.
2. Компоненты ОК	ОК 1 Выбирать способы решения задач профессиональной деятельности, применительно к различным контекстам
	ОК 2. Осуществлять поиск, анализ и интерпретацию информации, необходимой для выполнения задач профессиональной деятельности
3. Знания	- основные методы формообразования заготовок;
	-эффективного поиска и структурирования информации;
4. Умения	-выявлять и эффективно искать информацию,
	-определять необходимые ресурсы;

#### Условия выполнения задания

Проверочная работа проводится в письменной форме. Каждому студенту раздается листок с вопросами. Преподаватель заранее распечатывает задание. Задача студента на основании ранее пройденного материала ответить на предложенные вопросы.

#### Инструкция для студентов

1. Перед началом выполнения задания, каждый студент должен подписать свой опросный лист в правом верхнем углу.

2. Для успешного выполнения задания студентам рекомендуется заранее повторить ранее пройденный материал, кроме этого необходимо вдумчиво вчитываться в формулировку вопроса.

3. Пользоваться дополнительными источниками информации при ответе на вопросы запрещается.
4. Максимальное время выполнения задания: 30 мин.

Министерство образования и науки Челябинской области  
государственное бюджетное профессиональное образовательное учреждение «Симский  
механический техникум»

Рассмотрено цикловой комиссией общепрофессиональных дисциплин  «___» _____ 202__ г. Председатель _____ /Е.С. Боровкова/ _____	Проверочная работа № 1 по УД ОП.06 «Процессы формообразования и инструменты» <b>Вариант №1</b> Тема 1.2. Литейное производство  Специальность 15.02.15 «Технология металлообрабатывающего производства»	Утверждаю Директор ГБПОУ СМТ _____ /А.И. Калинина/  «___» _____ 202__ г.
---	--	--

1. Почему литейные сплавы выделили в отдельную категорию материалов?

\_\_\_\_\_

\_\_\_\_\_

2. Дайте определения основным литейным свойствам:

Жидкотекучесть \_\_\_\_\_

\_\_\_\_\_

Пористость \_\_\_\_\_

\_\_\_\_\_

3. Какие материалы обладают хорошими литейными свойствами?

\_\_\_\_\_

4. Дайте определение термину «рафинирование»

\_\_\_\_\_

\_\_\_\_\_

5. Дайте определение термину «легирование»

\_\_\_\_\_

\_\_\_\_\_

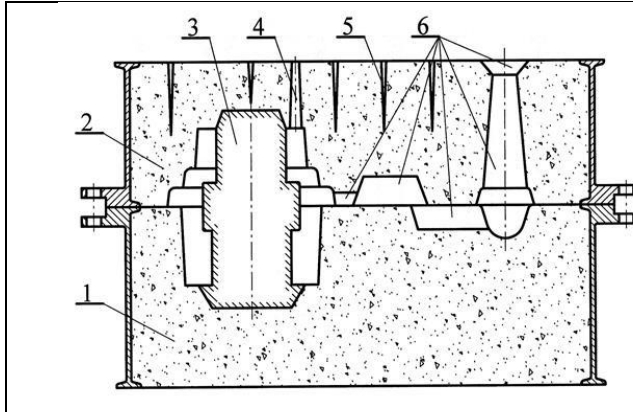
6. Что такое модель для литейного производства?

\_\_\_\_\_

\_\_\_\_\_

7. Для чего применяется литниковая система?

8. Что служит основой для формочной смеси?



Что на схеме обозначено цифрой 5,  
для чего используется?

Министерство образования и науки Челябинской области  
государственное бюджетное профессиональное образовательное учреждение «Симский  
механический техникум»

Рассмотрено цикловой комиссией общепрофессиональных дисциплин  « ____ » _____ 202__ г. Председатель _____ /Е.С. Боровкова/ _____	Проверочная работа № 1 по УД ОП.06 «Процессы формообразования и инструменты» <b>Вариант №2</b> Тема 1.2. Литейное производство  Специальность 15.02.15 «Технология металлообрабатывающего производства»	Утверждаю Директор ГБПОУ СМТ  _____ /А.И. Калинина/
		« ____ » _____ 202__ г.

1. Что такое литье?

---

---

---

2. Дайте определения основным литейным свойствам:

Усадка \_\_\_\_\_

---

---

Ликвация \_\_\_\_\_

---

---

3. Какой материал чаще всего используется для производства отливок?

---

---

4. Дайте определение термину «легирование»

---

---

5. Дайте определение термину «модифицирование»

---

---

6. Какой вид литья применяется для изготовления крупных и неотвественных отливок?

---

---

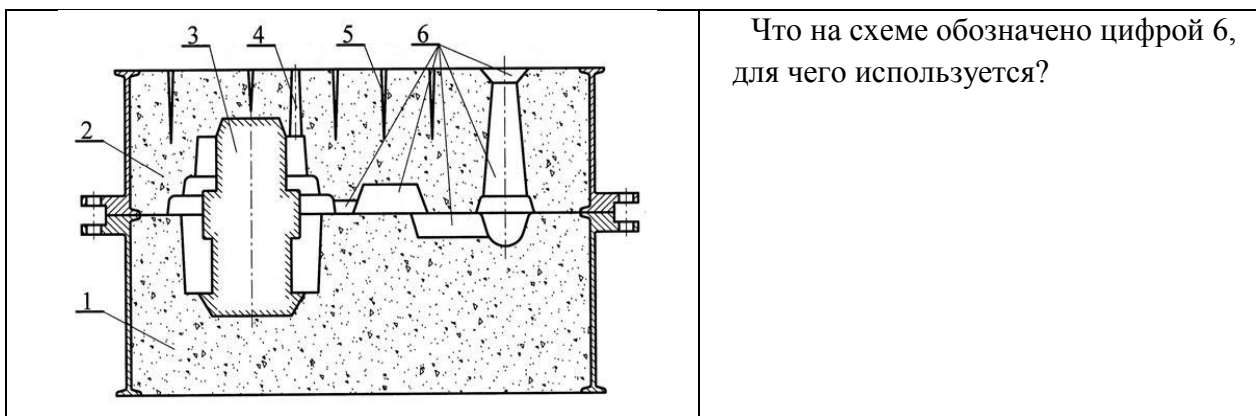


7. Что такое опока?

---

8. Для чего применяются стержни?

---



Что на схеме обозначено цифрой 6,  
для чего используется?

## Пакет преподавателя

### Вариант 1

1. Почему литейные сплавы выделили в отдельную категорию материалов?

*Для того чтобы отлить сплав он должен обладать набором определенных свойств, таких как: жидкотекучесть, малая усадка, малая склонность к ликвации и пористости и т.д. Поэтому сплавы, обладающие этими свойствами и отделили в отдельную группу :литейные сплавы*

2. Дайте определения основным литейным свойствам:

*Жидкотекучесть-способность материала равномерно заполнять весь объем литейной формы*

*Пористость-это наличие пор в структуре отлитого металла, которые образуются при застывании при поднимании пузырьков воздуха к верхней части отливки.*

3. Какие материалы обладают хорошими литейными свойствами?

*Наилучшими литейными свойствами обладает чугун, поэтому основную массу отливок получают именно из него.*

4. Дайте определение термину «рафинирование»

*Это очистка металла от неметаллических включений, газов, вредных примесей.*

5. Дайте определение термину «легирование»

*Это введение в состав металлических сплавов так называемых легирующих элементов (например, Cr, Ni, Mo, W, V, Nb, Ti и др.) для придания сплавам определенных физических, химических или механических свойств*

6. Что такое модель для литейного производства?

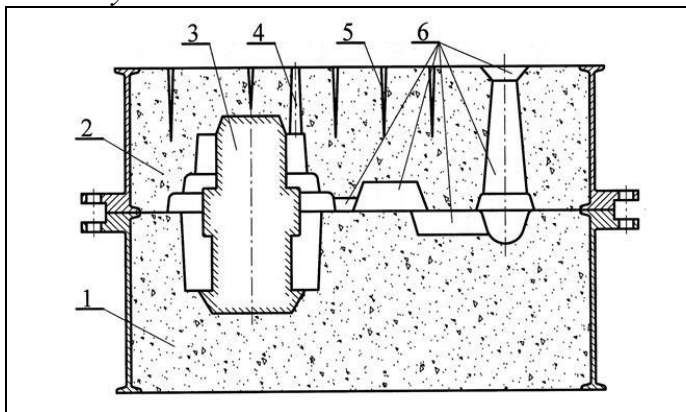
*Это изделие из дерева, пластмассы, режесметалла, аналогичное по форме отливке, размеры которого больше размеров отливки на величину усадки. Чаще всего модель выполняется разъемной, не имеет отверстий, с боковых сторон выполнены специальные выступы- знаки, служащие для удержания.*

7. Для чего применяется литниковая система?

*Для целенаправленного поступления расплавленного металла из ковша в полость формы и его равномерного распределения.*

8. Что служит основой для формовочной смеси?

*Основой служит песок*



Что на схеме обозначено цифрой 5, для чего используется?

*Это специальные каналы, предназначенные для отвода газов из расплавленного металла.*

## Вариант 2

1. Что такое литье?

*Это процесс получения отливки из расплавленного металла путем заполнения им полости специально подготовленной формы.*

2. Дайте определения основным литейным свойствам:

*Усадка-это уменьшение объема расплавленного металла при переходе из жидкого состояния в твердое.*

*Ликвация-это неравномерность структуры отливки.*

3. Какой материал чаще всего используется для производства отливок?

*Чаще всего для производства отливок используют чугун, так как он обладает наилучшими литейными свойствами.*

4. Дайте определение термину «легирование»

*Этот введение в состав металлических сплавов так называемых легирующих элементов (например, Cr, Ni, Mo, W, V, Nb, Ti и др.) для придания сплавам определенных физических, химических или механических свойств. Дайте определение термину «модифицирование»*

5. Какой вид литья применяется для изготовления крупных и неотъемлемых отливок?

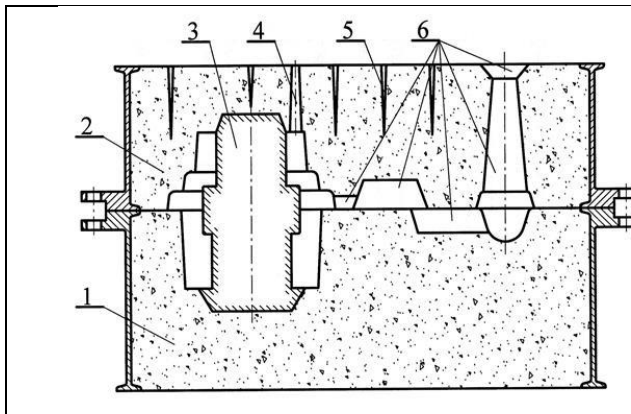
*Литье в землю*

6. Что такое опока?

*Это металлическая рама, предназначенная для удержания песчаной смеси при изготовлении песчаной формы.*

7. Для чего применяются стержни?

*Для получения отверстий и пустот в отливке*



Что на схеме обозначено цифрой 6, для чего используется?

*Это литниковая система, предназначена для целенаправленного поступления расплавленного металла из ковша в полость формы и его равномерного распределения*

**ОЦЕНОЧНОЕ СРЕДСТВО № 2**  
**КОМПЛЕКТ ЗАДАНИЙ ДЛЯ ПРОВЕРОЧНОЙ РАБОТЫ**

Раздел	Раздел 1. Горячая обработка материалов
Тема	Тема 1.3. Обработка материалов давлением (ОМД)
Форма контроля	Проверочная работа
Вид контроля	Текущий
Объекты оценки:	
1. Компоненты ПК	ПК 1.5 Осуществлять подбор конструктивного исполнения инструмента, материалов режущей части инструмента.
2. Компоненты ОК	ОК 1 Выбирать способы решения задач профессиональной деятельности, применительно к различным контекстам
	ОК 2. Осуществлять поиск, анализ и интерпретацию информации, необходимой для выполнения задач профессиональной деятельности
3. Знания	- основные методы формообразования заготовок;
	-эффективного поиска и структурирования информации;
4. Умения	-выявлять и эффективно искать информацию,
	-определять необходимые ресурсы;

**Условия выполнения задания**

Проверочная работа проводится в письменной форме. Каждый студент отвечает на отдельном листе. Шесть вопросов представлены в виде теста, седьмой вопрос предполагает письменный ответ на заданный вопрос. Задача студента на основании ранее пройденного материала дать правильные ответы

**Инструкция для студентов**

9. Перед началом выполнения задания, каждый студент должен подписать свой опросный лист в правом верхнем углу.

10. Для успешного выполнения задания студентам рекомендуется заранее повторить ранее пройденный материал, кроме этого необходимо вдумчиво вчитываться в формулировку вопроса.

11. Пользоваться дополнительными источниками информации при ответе на вопросы запрещается.

12. Максимальное время выполнения задания: 30 мин.

<p>Рассмотрено цикловой комиссией общепрофессиональных дисциплин</p> <p>« ____ » _____ 202__ г.          Председатель _____          /Е.С. Боровкова/          _____</p>	<p>Проверочная работа № 2 по УД ОП.06 «Процессы формообразования и инструменты»</p> <p><b>Вариант №1</b></p> <p>Тема 1.3 Обработка металлов давлением (ОМД)</p> <p>Специальность 15.02.15 «Технология металлообрабатывающего производства»</p>	<p>Утверждаю          Директор ГБПОУ СМТ</p> <p>_____          /А.И. Калинина/</p> <hr/> <p>« ____ » _____ 202__ г.</p>
--	--	---

### Вариант 1

- Придание слитку или заготовке необходимой формы и размеров в пластическом состоянии при практически неизменном химическом составе обрабатываемого материала обеспечивается?
  - В процессе проведения обработки металлов давлением с последующей химикотермической обработкой;
  - В процессе проведения термической обработки;
  - В процессе проведения механической обработки;
  - В процессе проведения обработки металлов давлением;
  - В процессе проведения обработки металлов давлением с последующей механической обработкой.
- В чем заключается основное достоинство штампованной заготовки в сравнении с ковальной?
  - Штамповка является более безопасным методом производства заготовок исходя из условий техники безопасности;
  - Штампы более долговечны по сравнению с молотами;
  - Форма и размеры штамповки максимально приближены к форме и размерам готовой детали;
  - При штамповке значительно меньший расход металла и меньше материала уходит в облой.
- Как называется обработка металлов давлением, заключающаяся в протягивании прутка через отверстие выходных размеров которого меньше, чем исходное сечение прутка?
  - Прессование
  - Выдавливание
  - Волочение
  - Прокатка
- Как называется обработка металлов давлением, заключающаяся в выдавливании металла, помещенного в замкнутую полость контейнера, через отверстие матрицы?
  - Прокатка
  - Прессование
  - Ковка
  - Штамповка

5. В чем заключается особенность термообработки?

А. В изменении структуры, а, следовательно, и свойств в нужном направлении, без изменения формы и геометрических размеров изделий;

Б. В изменении структуры и геометрических размеров изделий;

В. В изменении геометрических размеров в нужном направлении;

Г. В изменении свойств в нужном направлении, с изменением формы и геометрических размеров изделий;

Д. В изменении структуры, а, следовательно, и свойств в нужном направлении, с изменением формы и геометрических размеров изделий.

6. Какой инструмент при прессовании обеспечивает получение правильных размеров профиля и качество поверхности изделий?

А. Контейнер;

Б. Матрицы;

В. Пуансон

В. Пресс.

7. В чем преимущество заготовок полученных обработкой давлением в сравнении с литыми заготовками?

Министерство образования и науки Челябинской области  
государственное бюджетное профессиональное образовательное учреждение «Симский  
механический техникум»

<p>Рассмотрено цикловой комиссией общепрофессиональных дисциплин</p> <p>« ____ » _____ 202__ г. Председатель _____ /Е.С. Боровкова/ _____</p>	<p>Проверочная работа № 2 по УД ОП.06 «Процессы формообразования и инструменты» <b>Вариант №2</b> Тема 1.3 Обработка металлов давлением (ОМД) Специальность 15.02.15 «Технология металлообрабатывающего производства»</p>	<p>Утверждаю Директор ГБПОУ СМТ _____ /А.И. Калинина/ _____</p> <p>« ____ » _____ 202__ г.</p>
---	---	--

### Вариант 2

1. К различным видам обработки металлов давлением относят?
  - А. Термообработка, волочение, прессование
  - Б. Вытяжка, ковка, штамповка,
  - В. Закалка, прокатка, штамповка
  - Г. Волочение, прессование, прокатка
  
2. С какой целью листовая сталь после горячей прокатки подвергается правке?
  - А. Для придания листовому прокату определенной длины;
  - Б. Для придания листовому прокату определенной ширины;
  - В. Для придания листовому прокату определенных размеров и формы;
  - Г. Для придания листовому прокату ровной поверхности;
  - Д. Для придания листовому прокату определенных механических свойств.
  
3. Какие схемы прессования существуют?
  - А. Горизонтальное и вертикальное;
  - Б. Прямое и обратное;
  - В. Горячее и холодное.
  
4. Какой из видов обработки давлением применяют для получения проволоки?
  - А. Выдавливание
  - Б. Прессование
  - В. Волочение
  
5. Каким видом прокатки получают пустотелые заготовки?
  - А. поперечной
  - Б. продольной
  - В. Поперечно-винтовой
  
6. Какими параметрами характеризуется режим любого процесса термообработки?
  - А. Температурой нагрева и скоростью охлаждения;

- Б. Температурой нагрева, временем выдержки и скоростью охлаждения;
- В. Температурой нагрева, временем выдержки и скоростью нагрева;
- Г. Температурой нагрева, временем выдержки, скоростью нагрева и охлаждения;
- Д. Температурой нагрева и скоростью нагрева и охлаждения.

7. Почему производство заготовок движется в сторону максимального приближения формы и размеров заготовки к форме и размерам готовой детали?



## **Пакет преподавателя**

### **Вариант 1**

1-Г

2-В

3-В

4-Б

5-А

6-Б

7- Заготовка полученная методом давления отличается от литой плотностью и равномерностью структуры, а следовательно и более высокими механическими свойствами.

### **Вариант 2**

1-Г

2-Г

3-Б

4-В

5-В

6-Б

7-Максимальное приближение заготовки к форме и размерам готовой обеспечивает экономию материала и снижение объема последующей механической обработки, как следствие уменьшается себестоимость изготовления детали.

**ОЦЕНОЧНОЕ СРЕДСТВО № 3  
КОМПЛЕКТ ЗАДАНИЙ ДЛЯ ПРОВЕРОЧНОЙ РАБОТЫ**

Раздел	Раздел 1. Горячая обработка материалов Раздел 2. Обработка материалов точением
Тема	Тема 1.2. Литейное производство Тема 1.3 Обработка металлов давлением (ОМД) Тема 2.1 Инструменты формообразования  Тема 2.2. Геометрия токарного резца Тема 2.3. Элементы режимов резания Тема 2.4. Физические явления при токарной обработке Тема 2.6. Тепловыделение при резании металлов износ и стойкость резца
Форма контроля	Проверочная работа
Вид контроля	Текущий
Объекты оценки:	
1. Компоненты ПК	ПК 1.5 Осуществлять подбор конструктивного исполнения инструмента, материалов режущей части инструмента.
2. Компоненты ОК	ОК 1 Выбирать способы решения задач профессиональной деятельности, применительно к различным контекстам
	ОК 2. Осуществлять поиск, анализ и интерпретацию информации, необходимой для выполнения задач профессиональной деятельности
3. Знания	- основные методы формообразования заготовок;
	-эффективного поиска и структурирования информации;
	- особенности и геометрические параметры различных видов режущих инструментов, марки инструментальных материалов, их назначение и расшифровку.
4. Умения	-выявлять и эффективно искать информацию,
	-определять необходимые ресурсы;
	-проводить подбор геометрических параметров режущего инструмента, подбирать марку материала режущей части.

**Условия выполнения задания**

Проверочная работа проводится в письменной форме. Каждый студент отвечает на отдельном листе. Одиннадцать вопросов представлены в виде теста, двенадцатый вопрос предполагает письменный ответ на заданный вопрос. Задача студента на основании ранее пройденного материала дать правильные ответы

**Инструкция для студентов**

13. Перед началом выполнения задания, каждый студент должен подписать свой опросный лист в правом верхнем углу.

14. Для успешного выполнения задания студентам рекомендуется заранее повторить ранее пройденный материал, кроме этого необходимо вдумчиво вчитываться в формулировку вопроса.

15. Пользоваться дополнительными источниками информации при ответе на вопросы запрещается.

16. Максимальное время выполнения задания: 30 мин.

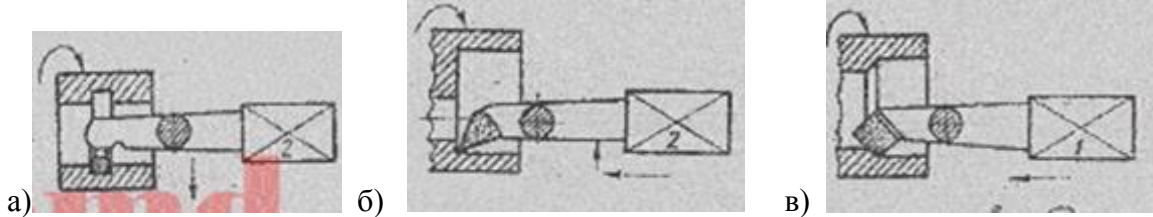
Министерство образования и науки Челябинской области  
государственное бюджетное профессиональное образовательное учреждение «Симский  
механический техникум»

<p>Рассмотрено цикловой комиссией общепрофессиональных дисциплин</p> <p>« ____ » _____ 202__ г. Председатель _____ /Е.С. Боровкова/ _____</p>	<p>Проверочная работа № 3 по УД ОП.06 «Процессы формообразования и инструменты»</p> <p><b>Вариант №1</b></p> <p>Тема 1.2. Литейное производство</p> <p>Тема 1.3 Обработка металлов давлением (ОМД)</p> <p>Тема 2.1 Инструменты формообразования</p> <p>Тема 2.2. Геометрия токарного резца</p> <p>Тема 2.3. Элементы режимов резания</p> <p>Тема 2.4. Физические явления при токарной обработке</p> <p>Тема 2.6. Тепловыделение при резании металлов износ и стойкость резца</p> <p>Специальность 15.02.15 «Технология металлообрабатывающего производства»</p>	<p>Утверждаю Директор ГБПОУ СМТ</p> <p>_____ /А.И. Калинина/</p> <hr/> <p>« ____ » _____ 202__ г.</p>
---	---	---

### Вариант 1

1. Система каналов литейной формы для подвода в ее полость расплавленного материала, обеспечивающая заполнение формы и питание отливки при затвердевании, это-
  - а) литниковая система;
  - б) литейная модель;
  - в) литейная опока
2. Вид горячей обработки давлением, при котором металл деформируется с помощью универсального инструмента
  - а) высадка;
  - б) ковка;
  - в) штамповка
3. Из предложенного перечня выберите быстрорежущую сталь:
  - а) P6M5
  - б) У10А4;
  - в) ХВГ
4. Угол между задней поверхностью резца и плоскостью резания, это-
  - а) угол заострения -  $\beta$ ;
  - б) угол резания -  $\delta$
  - в) задний угол -  $\alpha$
5. Величина срезаемого слоя с поверхности заготовки за один проход, это-
  - а) подача S;

- б) толщина срезаемого слоя  $a$ ;  
 в) глубина резания  $t$ .
6. Один из видов обработки металлов давлением, при котором металл пластически деформируется вращающимися валками, это-
- а) прокатка;  
 б) прессование;  
 в) волочение.
7. Каким типом резца можно обработать цилиндрическую поверхность?
- а) проходным;  
 б) отрезным;  
 в) фасонным;
8. На каком рисунке производится растачивание сквозного отверстия?



9. Какие виды резцов являются наиболее прогрессивными и обеспечивают возможность работы без постоянной переточки?
- а) монолитные  
 б) с напайной пластиной  
 в) с механическим креплением пластины
10. По какой формуле рассчитывается путь, проходимый резцом при подрезке торца у трубы, если главный угол в плане НЕ равен  $90^\circ$ ?
- а)  $L = y + D\sqrt{2} + \lambda$   
 б)  $L = y + 1 + \lambda$                        $l$ -длина обрабатываемой поверхности  
 в)  $L = y + (D - D_0)\sqrt{2} + \lambda$
11. Процесс протягивания заготовки через постепенно сужающееся отверстие в инструменте называется:
- а) прокатка    б) волочение    в) прессование
12. В чем заключается отличиековки от штамповки?

Министерство образования и науки Челябинской области  
государственное бюджетное профессиональное образовательное учреждение «Симский  
механический техникум»

<p>Рассмотрено цикловой комиссией общепрофессиональных дисциплин</p> <p>« ____ » _____ 202_ г. Председатель _____ /Е.С. Боровкова/ _____</p>	<p>Проверочная работа № 3 по УД ОП.06 «Процессы формообразования и инструменты» <b>Вариант №1</b> Тема 1.2. Литейное производство Тема 1.3 Обработка металлов давлением (ОМД) Тема 2.1 Инструменты формообразования  Тема 2.2. Геометрия токарного резца Тема 2.3. Элементы режимов резания Тема 2.4. Физические явления при токарной обработке Тема 2.6. Тепловыделение при резании металлов износ и стойкость резца  Специальность 15.02.15 «Технология металлообрабатывающего производства»</p>	<p>Утверждаю Директор ГБПОУ СМТ _____ /А.И. Калинина/</p> <hr/> <p>« ____ » _____ 202_ г.</p>
--	--	---

### Вариант 2

1. Приспособление, при помощи которых в формовочной смеси получают отпечатки полости, соответствующие наружной конфигурации отливки, это-
  - а) литейная форма;
  - б) литейная модель;
  - в) стержневой ящик.
2. Указать марку инструментального материала, имеющего самую высокую температурную устойчивость:
  - а) P6M5;
  - б) У7
  - в) T15K4;
3. Как называется линия, которая образуется пересечением передней и вспомогательной задней поверхностями резца?
  - а) вспомогательная режущая кромка;
  - б) главная режущая кромка; .
  - в) главная передняя поверхность.
4. Угол между передней и задней поверхностями инструмента
  - а) угол заострения  $\beta$
  - б) передний угол  $\gamma$
  - в) угол резания  $\delta$
5. Формула определения глубины резания при подрезке сплошного торца:

- а)  $t = h$ ;
- б)  $t = D/2$ ;
- в)  $t = (D - d)/2$ .

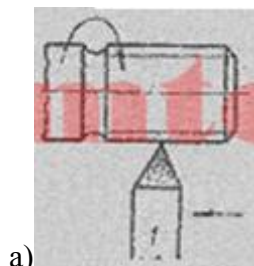
6. Инструмент, применяемый для получения штампованной заготовки, это-

- а) молот
- б) матрица;
- в) штамп;

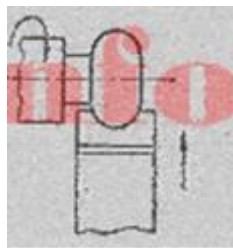
7. Как называется поверхность резца, по которой в процессе резания сходит стружка

- а) вспомогательная режущая кромка;
- б) передняя поверхность;
- в) главная задняя поверхность;

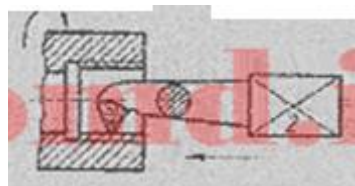
8. На каком рисунке производится обточка фасонной поверхности?



а)



б)



в)

9. Формула для определения пути, проходимого резцом при продольном точении вала с уступом  $90^\circ$ :

а)  $L = y + D\sqrt{2} + l$

б)  $L = y + l + l$

в)  $L = l$

$l$  - длина обрабатываемой поверхности

10. Как называется часть резца, которая служит для закрепления резца в резцедержателе?

- а) тело резца;
- б) опорная поверхность;
- в) торцевая поверхность.

11. Процесс выдавливания металла заготовки из замкнутой полости инструмента-контейнера через отверстие матрицы, площадь которого меньше, чем площадь поперечного сечения заготовки, это-

- а) волочение
- б) прокатка
- в) прессование

12. Опишите преимущества использования СОЖ

## Пакет преподавателя

Система каналов литейной формы...	Приспособление, при помощи которого формовочные смеси..
1-А	1-Б
2-Б	2-В
3-А	3-А
4-В	4-А
5-В	5-А
6-А	6-В
7-А	7-Б
8-В	8-Б
9-В	9-В
10-В	10-А
11-Б	11-В
12- Ковка-это процесс получение простых по форме заготовок при помощи универсального инструмента -молота, а штамповка –это процесс получение заготовки при помощи специального инструмента-штампа.	12- Применение смазочно- охлаждающей жидкости способствует снижению температуры в зоне резания, а так же улучшает внедрение инструмента в заготовку, за счет этих двух свойств СОЖ повышается стойкость инструмента и улучшается резание.



## XXII. ПРОМЕЖУТОЧНАЯ АТТЕСТАЦИЯ ПО УД

Промежуточная аттестация по УД ОП.06 «Процессы формообразования и инструменты» по специальности 15.02.15 «Технология металлообрабатывающего производства» проходит в форме зачета (с оценкой) в конце четвертого семестра и в форме экзамена в конце пятого семестра.

**Зачет (с оценкой)** – это форма промежуточного контроля по учебной дисциплине, при которой уровень освоения оценивается оценками «отлично», «хорошо», «удовлетворительно», «неудовлетворительно». Данная форма промежуточной аттестации проводится за счет времени, отведенного на учебную дисциплину.

Для студентов, успешно и вовремя выполнивших все формы и методы текущего контроля во время обучения, возможно выставление среднего балла по текущим оценкам за семестр в качестве оценки за зачет.

**Экзамен**, завершающий изучение учебной дисциплины, – это форма промежуточного контроля, целью которой является оценка теоретических знаний и практических навыков, способности студента к мышлению, приобретение навыков самостоятельной работы, умение синтезировать полученные знания и применять их при решении практических.

При проведении промежуточной аттестации в форме экзамена уровень освоения оценивается оценками «отлично», «хорошо», «удовлетворительно», «неудовлетворительно».

Промежуточная аттестация в форме экзамена проводится в дни, освобожденные от других форм учебной нагрузки, по отдельному расписанию за счет времени, отведенного учебным планом на промежуточную аттестацию.

Структура экзамена:

- Экзамен состоит из обязательной и дополнительной части: обязательная часть содержит два теоретических вопроса, а дополнительная часть – один практический вопрос.
- Обязательная часть включает вопросы, составляющие необходимый и достаточный минимум усвоения знаний и умений в соответствии с требованиями ФГОС СПО, рабочей программы УД.
- Задания экзамена предлагаются в форме ответов на билеты.

Билеты экзамена равноценны по трудности, одинаковы по структуре, параллельны по расположению заданий. Тематика экзаменационных вопросов:

Каждый теоретический вопрос экзамена в традиционной форме оценивается по пяти балльной шкале:

«5» (отлично) – за глубокое и полное овладение содержанием учебного материала, в котором студент свободно и уверенно ориентируется; научно-понятийным аппаратом; за умение практически применять теоретические знания, качественно выполнять все виды лабораторных и практических работ, высказывать и обосновывать свои суждения. Оценка «5» (отлично) предполагает грамотное и логичное изложение ответа на практико-ориентированные вопросы; обоснование собственного высказывания с точки зрения известных теоретических положений.

«4» (хорошо) – если студент полно освоил учебный материал, владеет научно-понятийным аппаратом, ориентируется в изученном материале, осознанно применяет теоретические знания на практике, грамотно излагает ответ (в устной или письменной форме), но содержание и форма ответа имеют отдельные неточности.

«3» (удовлетворительно) – если студент обнаруживает знание и понимание основных положений учебного материала, но излагает его неполно, непоследовательно, допускает неточности в определении понятий, в применении теоретических знаний при ответе на практико-ориентированные вопросы; не умеет доказательно обосновать собственные суждения.

«2» (неудовлетворительно) – если студент имеет разрозненные, бессистемные знания по междисциплинарным курсам, допускает ошибки в определении базовых понятий, искажает их смысл; не может практически применять теоретические знания.

Итоговая оценка за экзамен определяется как средний балл по всем заданиям (вопросам). Обязательным условием является выполнение всех трех заданий из обязательной части, а уровень владения материалом должен быть оценен не ниже чем на 4 балла.

## **XXIII. ФОС ДЛЯ ПРОМЕЖУТОЧНОЙ АТТЕСТАЦИИ ПО УД**

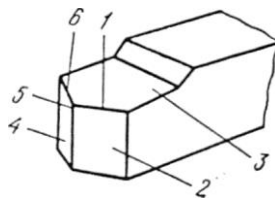
21. **Комплект оценочных материалов для оценки освоения умений и усвоения знаний, сформированности общих и профессиональных компетенций при проведении промежуточной аттестации в форме зачета (с оценкой)**
22. **Условия проведения зачета (с оценкой)**  
Зачет проводится в письменной форме. Студенты должны ответить на предложенные им вопросы и выполнить необходимые расчеты
23. **Инструкция для студентов**
- 15) Преподаватель заранее раздает студентам опросные листы;
  - 16) Опросный лист содержит пять вопросов, в одном из вопросов нужно произвести расчеты режимов резания для предложенной операции;
  - 17) Выполнение задания студенты начинают по команде преподавателя, так же по истечению времени, преподавателем дается команда, по которой студенты прекращают выполнение задания;
  - 18) Задания для опросных листов составлены в трех вариантах;
  - 19) Пользоваться какими-то источниками информации при проведении зачета запрещается;
  - 20) Пользоваться калькуляторами при выполнении расчетов запрещается.
24. **Оборудование и оснащение**  
Опросные листы

**ОЦЕНОЧНОЕ СРЕДСТВО № 1**

<p>Рассмотрено цикловой комиссией профессиональных дисциплин</p> <p>«___» _____ 202_г. Председатель /Е.С. Боровкова/</p>	<p><b>ЗАДАНИЕ К ЗАЧЕТУ (с оценкой)</b></p> <p><b>по УД ОП.06 «Процессы формообразования и инструменты»</b></p> <p>Специальность 15.02.15 «Технология металлообрабатывающего производства»</p>	<p>Утверждаю Директор ГБПОУ СМТ: _____ /А.И. Калинина/</p> <p>«___» _____ 202_г.</p>
--	---	--

**Вопрос 1**

Определить элементы головки проходного резца.



- А - передняя поверхность.
- Б - вершина резца.
- В - главная задняя поверхность.
- Г - вспомогательная задняя поверхность.
- Д - главная режущая кромка.
- Е - вспомогательная режущая кромка.

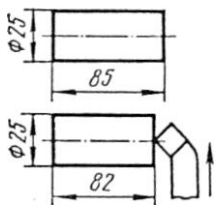
Форма ответа:

1	2	3	4	5	6

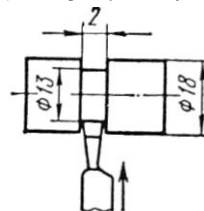
**Вопрос 2**

Определить глубину резания и подсчитать необходимую частоту вращения шпинделя станка.

А - подрезка торца за 1 проход  
 $v = 40$  м/мин.



Б - проточка канавки  
 $v = 15$  м/мин.



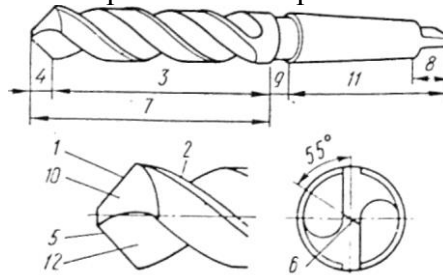
Форма ответа:

	t, мм	n, мин <sup>-1</sup>
--	-------	----------------------

А		
Б		

**Вопрос 3**

Определить основные элементы спирального сверла.



- |                       |                          |
|-----------------------|--------------------------|
| А – заборная часть    | Ж – режущая кромка       |
| Б – калибрующая часть | З – перемычка            |
| В – шейка             | И – передняя поверхность |
| Г – хвостовик         | К – задняя поверхность   |
| Д – лапка             | Л – ленточка             |
| Е – рабочая часть     |                          |

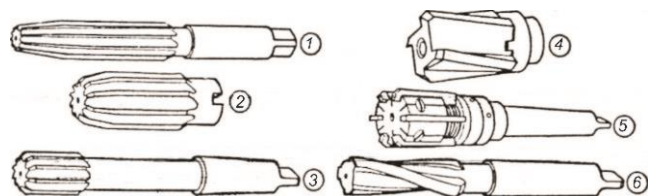
Форма ответа:

1	2	3	4	5	6	7	8	9	10	11	12

**Вопрос 4**

Назвать каждый из изображённых режущих инструментов.

- А - развертка цельная машинная
- Б - развертка цельная ручная
- В - развертка насадная
- Г - зенкер цельный
- Д - зенкер насадной
- Е - развертка регулируемая.

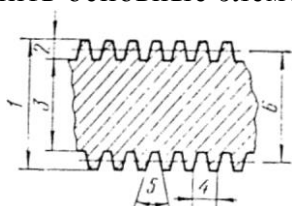


Форма ответа:

1	2	3	4	5	6

**Вопрос 5**

Определить основные элементы профиля резьбы.



- А - наружный диаметр
- Б - внутренний диаметр
- В - средний диаметр
- Г - шаг
- Д - высота профиля
- Е - угол профиля

*Форма ответа:*

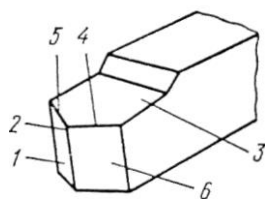
1	2	3	4	5	6

**ОЦЕНОЧНОЕ СРЕДСТВО № 2**

<p>Рассмотрено цикловой комиссией профессиональных дисциплин</p> <p>« ____ » _____ 202_г. Председатель</p> <p>_____ /Е.С. Боровкова/</p>	<p align="center"><b>ЗАДАНИЕ К ЗАЧЕТУ (с оценкой)</b></p> <p align="center"><b>по УД ОП.06 «Процессы формообразования и инструменты»</b></p> <p align="center">Специальность 15.02.15 «Технология металлообрабатывающего производства»</p>	<p>Утверждаю Директор ГБПОУ СМТ:</p> <p>_____ /А.И. Калинина/</p> <p>« ____ » _____ 202_г.</p>
--	--	--

**Вопрос 1**

Определить элементы головки проходного резца.



- А - передняя поверхность.
- Б - вершина резца.
- В - главная задняя поверхность.
- Г - вспомогательная задняя поверхность.
- Д - главная режущая кромка.
- Е - вспомогательная режущая кромка.

Форма ответа:

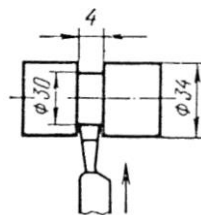
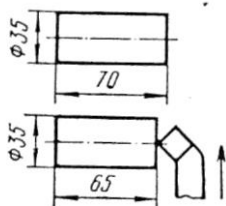
1	2	3	4	5	6

**Вопрос 2**

Определить глубину резания и подсчитать необходимую частоту вращения шпинделя станка.

А - подрезка торца за 1 проход  
 $v = 50$  м/мин.

Б - проточка канавки  
 $v = 30$  м/мин.

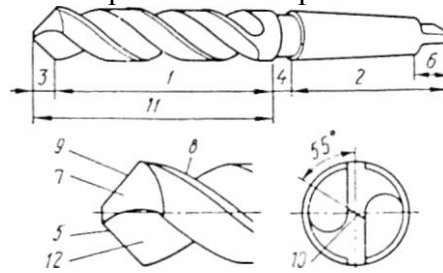


Форма ответа:

	t, мм	n, мин <sup>-1</sup>
А		
Б		

**Вопрос 3**

Определить основные элементы спирального сверла.



- А - заборная часть
- Б - калибрующая часть
- В - шейка
- Г - хвостовик
- Д - лапка
- Е - рабочая часть
- Ж - режущая кромка
- З - перемычка
- И - передняя поверхность
- К - задняя поверхность
- Л - ленточка

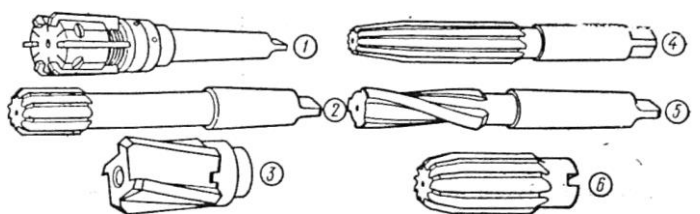
Форма ответа:

1	2	3	4	5	6	7	8	9	10	11	12

**Вопрос 4**

Назвать каждый из изображённых режущих инструментов

- А - развертка цельная машинная
- Б - развертка цельная ручная
- В - развертка насадная
- Г - зенкер цельный
- Д - зенкер насадной
- Е - развертка регулируемая.



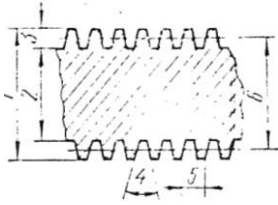
Форма ответа:

1	2	3	4	5	6

**Вопрос 5**

Определить основные элементы профиля резьбы.





- А - наружный диаметр
- Б - внутренний диаметр
- В - средний диаметр
- Г - шаг
- Д - высота профиля
- Е - угол профиля

Форма ответа:

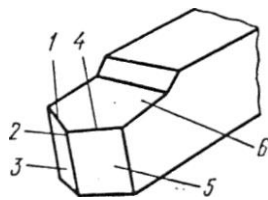
1	2	3	4	5	6

**ОЦЕНОЧНОЕ СРЕДСТВО № 3**

<p>Рассмотрено цикловой комиссией профессиональных дисциплин</p> <p>« ____ » _____ 202_г. Председатель</p> <hr/> <p>/Е.С. Боровкова/</p>	<p align="center"><b>ЗАДАНИЕ К ЗАЧЕТУ (с оценкой)</b></p> <p align="center"><b>по УД ОП.06 «Процессы формообразования и инструменты»</b></p> <p align="center">Специальность 15.02.15 «Технология металлообрабатывающего производства»</p>	<p>Утверждаю Директор ГБПОУ СМТ:</p> <hr/> <p>/А.И. Калинина/</p> <hr/> <p>« ____ » _____ 202_г.</p>
--	--	--

**Вопрос 1**

Определить элементы головки проходного резца.



- А - передняя поверхность.
- Б - вершина резца.
- В - главная задняя поверхность.
- Г - вспомогательная задняя поверхность.
- Д - главная режущая кромка.
- Е - вспомогательная режущая кромка.

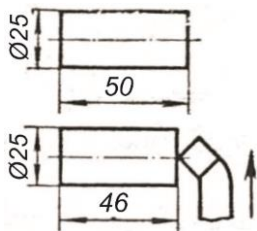
Форма ответа:

1	2	3	4	5	6

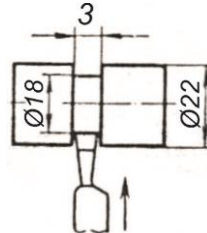
**Вопрос 2**

Определить глубину резания и подсчитать необходимую частоту вращения шпинделя станка.

А - подрезка торца за 1 проход  
 $v = 40$  м/мин.



Б - проточка канавки  
 $v = 25$  м/мин.

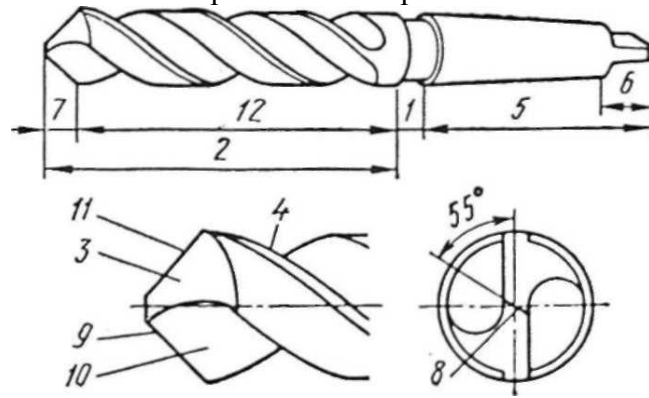


Форма ответа:

	t, мм	n, мин <sup>-1</sup>
А		
Б		

**Вопрос 3**

Определить основные элементы спирального сверла.



А – заборная часть

Б – калибрующая часть

В – шейка

Г – хвостовик

Д – лапка

Е – рабочая часть

Ж – режущая кромка

З – перемычка

И – передняя поверхность

К – задняя поверхность

Л – ленточка

Форма ответа:

1	2	3	4	5	6	7	8	9	10	11	12

**Вопрос 4**

Назвать каждый из изображённых режущих инструментов

А – развертка цельная машинная

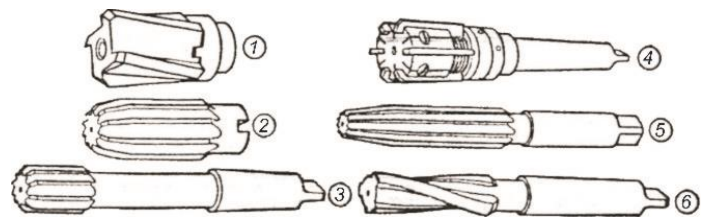
Б – развертка цельная ручная

В – развертка насадная

Г – зенкер цельный

Д – зенкер насадной

Е – развертка регулируемая

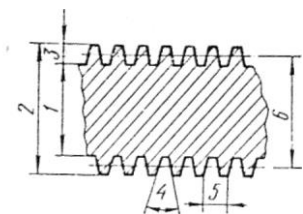


Форма ответа:

1	2	3	4	5	6

**Вопрос 5**

Определить основные элементы профиля резьбы.



- А - наружный диаметр
- Б - внутренний диаметр
- В - средний диаметр
- Г - шаг
- Д - высота профиля
- Е - угол профиля

Форма ответа:

1	2	3	4	5	6

0. **Комплект оценочных материалов для оценки освоения умений и усвоения знаний, сформированности общих и профессиональных компетенций при проведении промежуточной аттестации в форме экзамена.**

**11. Условия проведения экзамена**

Экзамен проводится в форме ответов студентов на вопросы в билетах. Каждый билет содержит два теоритических вопроса и один практический. Вопросы, содержащиеся в теоритической части выдаются преподавателем для подготовки студентами заранее. На подготовку и ответы на вопросы студенту отводится не более 30 минут.

**12. Инструкция для студентов**

- 8) Каждый билет содержит два теоритических вопроса (из перечня заданного преподавателем для подготовки заранее) и один практический
- 9) Количество билетов на один больше, чем количество студентов
- 10) Пользоваться какими-то источниками информации при проведении зачета запрещается;
- 11) Пользоваться калькуляторами при выполнении расчетов запрещается.

**13. Оборудование и оснащение**

Билеты с вопросами

Министерство образования и науки Челябинской области  
государственное бюджетное профессиональное образовательное учреждение  
«Симский механический техникум»

Рассмотрено цикловой комиссией профессиональных дисциплин «___» _____ 202_г. Председатель  /Е.С. Боровкова/	<b>ЭКЗАМЕНАЦИОННЫЙ БИЛЕТ №1</b>  по УД ОП.06 «Процессы формообразования и инструменты»  Специальность 15.02.15 «Технология металлообрабатывающего производства»  Курс: 3	Утверждаю Директор ГБПОУ СМТ:  /А.И. Калинина/  «___» _____ 202_г.
---	--	---

- 1. Опишите процесс фрезерования. Зарисуйте схемы обработки.
- 2. Опишите нарезание цилиндрических зубчатых колёс червячными фрезами.
- 3. Задача: Выберите режущий инструмент при нарезании резьбы на вертикально-сверлильном станке в заготовке из стали средней твердости. Размеры резьбы: М16- 7Н. Отверстие глухое. Инструмент одинарный.

Министерство образования и науки Челябинской области  
государственное бюджетное профессиональное образовательное учреждение  
«Симский механический техникум»

<p>Рассмотрено цикловой комиссией профессиональных дисциплин «_____» _____ 202__г. Председатель</p> <hr/> <p>/Е.С. Боровкова/</p>	<p><b>ЭКЗАМЕНАЦИОННЫЙ БИЛЕТ №2</b> по УД ОП.06 «Процессы формообразования и инструменты»</p> <p>Специальность 15.02.15 «Технология металлообрабатывающего производства»</p> <p>Курс: 3</p>	<p>Утверждаю Директор ГБПОУ СМТ:</p> <hr/> <p>/А.И. Калинина/ «_____» _____ 202__г.</p>
---	--	---

1. Дайте характеристику режимам резания и напишите формулы для методики их расчёта.
2. Опишите способы нарезания червячных колёс червячными фрезами.
3. Задача: Рассчитайте силу  $P_z$  и круглую протяжку на прочность при обработке отверстия от  $D_0=29,6$  мм до  $D=30$  мм, длина отверстия 40 мм в заготовке из стали 40Х НВ 207,  $\sigma_{гр.}=1000$  Мпа. Протяжка профильная с шагом зубьев 10 мм и высотой  $h=4,8$  мм, подача  $S_z=0,03$  мм. Материал рабочей части протяжки- быстрорежущая сталь.

Министерство образования и науки Челябинской области  
государственное бюджетное профессиональное образовательное учреждение  
«Симский механический техникум»

Рассмотрено цикловой комиссией профессиональных дисциплин « ____ » _____ 202__г. Председатель  _____ /Е.С. Боровкова/	<b>ЭКЗАМЕНАЦИОННЫЙ БИЛЕТ №3</b> по УД ОП.06 «Процессы формообразования и инструменты»  Специальность 15.02.15 «Технология металлообрабатывающего производства»  Курс: 3	Утверждаю Директор ГБПОУ СМТ:  _____ /А.И. Калинина/  « ____ » _____ 202__г.
--	--	--

1. Дайте характеристику фрезе , как многозубому режущему инструменту.
2. Опишите зубодолбление цилиндрических колёс.
3. Задача: Рассчитать основное время при нарезании метрической резьбы метчиком на вертикально- сверлильном стенке. Размеры резьбы: диаметр М16, шаг 2 мм, длина 40 мм. Скорость главного движения 16 м/мин. скорость вращения метчика при обратном ходе больше в 1,3 раза.

Министерство образования и науки Челябинской области  
государственное бюджетное профессиональное образовательное учреждение  
«Симский механический техникум»

<p>Рассмотрено цикловой комиссией профессиональных дисциплин «_____» _____ 202__г. Председатель</p> <hr/> <p>/Е.С. Боровкова/</p>	<p><b>ЭКЗАМЕНАЦИОННЫЙ БИЛЕТ №4</b> по УД ОП.06 «Процессы формообразования и инструменты»</p> <p>Специальность 15.02.15 «Технология металлообрабатывающего производства»</p> <p>Курс: 3</p>	<p>Утверждаю Директор ГБПОУ СМТ:</p> <hr/> <p>/А.И. Калинина/ «_____» _____ 202__г.</p>
---	--	---

1. Охарактеризуйте силы, действующие при фрезеровании на инструмент и заготовку. Напишите Формулу расчета мощности резания.
2. Опишите нарезание зубчатых колёс по методу обкатки.
3. Задача: Выбрать инструмент при резьбофрезеровании короткой метрической наружной резьбы шагом 2 мм и длиной 30 мм. Обработка чистовая. Материал заготовки- сталь 40,  $\sigma_t = 650$  МПа.



Министерство образования и науки Челябинской области  
государственное бюджетное профессиональное образовательное учреждение  
«Симский механический техникум»

<p>Рассмотрено цикловой комиссией профессиональных дисциплин «_____» _____ 202__г. Председатель</p> <hr/> <p>/Е.С. Боровкова/</p>	<p><b>ЭКЗАМЕНАЦИОННЫЙ БИЛЕТ №5</b></p> <p>по УД ОП.06 «Процессы формообразования и инструменты»</p> <p>Специальность 15.02.15 «Технология металлообрабатывающего производства»</p> <p>Курс: 3</p>	<p>Утверждаю Директор ГБПОУ СМТ:</p> <hr/> <p>/А.И. Калинина/ «_____» _____ 202__г.</p>
---	---	---

1. Опишите характеристику фрез с остроконечными зубьями. Изобразите схемы различных типов остроконечных фрез.
2. Опишите конструкцию зуборезных инструментов, работающих методом обкатки: червячные модульные фрезы. Опишите методику их расчёта.
3. Задача: Рассчитать основное время обработки при нарезании долбяком цилиндрического зубчатого колеса ( $m=3$ ,  $z=40$ , ширина венца 30 мм) Скорость главного движения 20 м/мин., круговая подача 0,3 мм/дв.х., радиальная подача 0,06 мм/дв.х. Перебег долбяка- 6 мм. Обработка однократная.

Министерство образования и науки Челябинской области  
государственное бюджетное профессиональное образовательное учреждение  
«Симский механический техникум»

<p>Рассмотрено цикловой комиссией профессиональных дисциплин «_____» _____ 202__г. Председатель</p> <hr/> <p>/Е.С. Боровкова/</p>	<p><b>ЭКЗАМЕНАЦИОННЫЙ БИЛЕТ №6</b> по УД ОП.06 «Процессы формообразования и инструменты»</p> <p>Специальность 15.02.15 «Технология металлообрабатывающего производства»</p> <p>Курс: 3</p>	<p>Утверждаю Директор ГБПОУ СМТ:</p> <hr/> <p>/А.И. Калинина/ «_____» _____ 202__г.</p>
---	--	---

1. Охарактеризуйте методику обработки материалов цилиндрическими и дисковыми фрезами.
2. Опишите конструкцию инструментов, работающих методом копирования: дисковые и пальцевые модульные фрезы, зубодолбежные головки.
3. Задача: Рассчитать основное время  $T_0$  при нарезании цилиндрического зубчатого колеса (модуль 3 мм, число зубьев 40, ширина венца 30 мм) червячной фрезой (диаметр фрезы- 100 мм, число заходов- 2). Скорость главного движения 20 м/мин, подача 2 мм/об. Угол установки фрезы- 0°. Одновременно обрабатывается 2 заготовки. Обработка однократная.

Министерство образования и науки Челябинской области  
государственное бюджетное профессиональное образовательное учреждение  
«Симский механический техникум»

<p>Рассмотрено цикловой комиссией профессиональных дисциплин « ____ » _____ 202__г. Председатель</p> <hr/> <p>/Е.С. Боровкова/</p>	<p><b>ЭКЗАМЕНАЦИОННЫЙ БИЛЕТ №7</b> по УД ОП.06 «Процессы формообразования и инструменты»</p> <p>Специальность 15.02.15 «Технология металлообрабатывающего производства»</p> <p>Курс: 3</p>	<p>Утверждаю Директор ГБПОУ СМТ:</p> <hr/> <p>/А.И. Калинина/ « ____ » _____ 202__г.</p>
--	--	--

1. Опишите заточку фрез с затылованными зубьями и методику их расчёта.
2. Опишите обработку материала протягиванием, расскажите о сущности процесса, и его применении, и особенности.
3. Задача: Рассчитать основное время  $T_0$  предварительного шлифования поверхности вала на круглошлифовальном станке от  $D_0=25,5$  мм, длина обработки 150 мм. Скорость вращения заготовки  $V_d=25,5$  м/мин. Продольная подача  $S_{пр.}=30$  мм/об, радиальная подача 0,02 мм. Шлифование многопроходное.

Министерство образования и науки Челябинской области  
государственное бюджетное профессиональное образовательное учреждение  
«Симский механический техникум»

<p>Рассмотрено цикловой комиссией профессиональных дисциплин «_____» _____ 202__г. Председатель</p> <hr/> <p>/Е.С. Боровкова/</p>	<p><b>ЭКЗАМЕНАЦИОННЫЙ БИЛЕТ №8</b></p> <p>по УД ОП.06 «Процессы формообразования и инструменты»</p> <p>Специальность 15.02.15 «Технология металлообрабатывающего производства»</p> <p>Курс: 3</p>	<p>Утверждаю Директор ГБПОУ СМТ:</p> <hr/> <p>/А.И. Калинина/</p> <p>«_____» _____ 202__г.</p>
---	---	--

1. Опишите встречное и попутное фрезерование: зарисуйте схемы резания.
2. Изобразите геометрические элементы зуба протяжки и дайте им характеристику.
3. Задача: Определить основное время  $T_0$  при круглом шлифовании методом врезания шейки вала от  $D_0=30$  мм до  $D=29,6$  мм. Скорость вращения заготовки  $V_{заг.}=S_{кр.}=20$  м/мин. радиальная подача  $S=0,005$  мм/об. Обработка чистовая.

Министерство образования и науки Челябинской области  
государственное бюджетное профессиональное образовательное учреждение  
«Симский механический техникум»

<p>Рассмотрено цикловой комиссией профессиональных дисциплин «_____» _____ 202__г. Председатель</p> <hr/> <p>/Е.С. Боровкова/</p>	<p><b>ЭКЗАМЕНАЦИОННЫЙ БИЛЕТ №9</b> по УД ОП.06 «Процессы формообразования и инструменты»</p> <p>Специальность 15.02.15 «Технология металлообрабатывающего производства»</p> <p>Курс: 3</p>	<p>Утверждаю Директор ГБПОУ СМТ:</p> <hr/> <p>/А.И. Калинина/ «_____» _____ 202__г.</p>
---	--	---

1. Опишите расчёт основного (машинного) времени при цилиндрическом и дисковом фрезеровании.
2. Опишите элементы режимов резания и среза при протягивании. Запишите формулу для расчета основного времени  $T_o$ .
3. Задача: Определить длину режущей части круглой профильной протяжки для обработки отверстия в заготовке от  $D_o=25,4$  мм до  $d_o=26H8$ , длина 50мм., коэффициент заполнения канавки- 3. Подачу  $S_z$  принимать по нормативам. Справочник технолога машиностроителя.

Министерство образования и науки Челябинской области  
государственное бюджетное профессиональное образовательное учреждение  
«Симский механический техникум»

<p>Рассмотрено цикловой комиссией профессиональных дисциплин «___» _____ 202__г. Председатель</p> <hr/> <p>/Е.С. Боровкова/</p>	<p><b>ЭКЗАМЕНАЦИОННЫЙ БИЛЕТ</b> <b>№10</b> по УД ОП.06 «Процессы формообразования и инструменты»</p> <p>Специальность 15.02.15 «Технология металлообрабатывающего производства»</p> <p>Курс: 3</p>	<p>Утверждаю Директор ГБПОУ СМТ:</p> <hr/> <p>/А.И. Калинина/ «___» _____ 202__г.</p>
---	--	---

1. Опишите конструкцию торцовых и концевых фрез и методику их выбора.
2. Опишите типы протяжек для отверстий. Дайте определение наружным протяжкам..
3. Задача: Рассчитать основное время при нарезании зубьев цилиндрического колеса (модуль  $m=2.5$  мм, число зубьев  $z=30$ , ширина венца 30 мм) долбяком за один проход. Обработка однократная окончательная. Режим резания:  $V=15$  м/мин.,  $S_{кр.}= 0.4$  мм/дв.х.,  $S_p=0.1$  мм/дв.х. Перебег долбяка в направлении главного движения 6 мм.

Министерство образования и науки Челябинской области  
государственное бюджетное профессиональное образовательное учреждение  
«Симский механический техникум»

<p>Рассмотрено цикловой комиссией профессиональных дисциплин «___» _____ 202__г. Председатель</p> <hr/> <p>/Е.С. Боровкова/</p>	<p><b>ЭКЗАМЕНАЦИОННЫЙ БИЛЕТ</b> <b>№11</b> по УД ОП.06 «Процессы формообразования и инструменты»</p> <p>Специальность 15.02.15 «Технология металлообрабатывающего производства»</p> <p>Курс: 3</p>	<p>Утверждаю Директор ГБПОУ СМТ:</p> <hr/> <p>/А.И. Калинина/ «___» _____ 202__г.</p>
---	--	---

1. Опишите обработку торцовыми и концевыми фрезами: зарисуйте схемы обработки.
2. Опишите конструкцию протяжек и методику их расчёта.
3. Задача Выбрать режущий инструмент для круглого наружного шлифования. Обработка чистовая, шероховатость обработанной поверхности Ra=1.0 мкм. Материал заготовки-серый чугун НВ 200. Станок мод. 3М151.

Министерство образования и науки Челябинской области  
государственное бюджетное профессиональное образовательное учреждение  
«Симский механический техникум»

<p>Рассмотрено цикловой комиссией профессиональных дисциплин «___» _____ 202__г. Председатель</p> <hr/> <p>/Е.С. Боровкова/</p>	<p><b>ЭКЗАМЕНАЦИОННЫЙ БИЛЕТ</b> <b>№12</b> по УД ОП.06 «Процессы формообразования и инструменты»</p> <p>Специальность 15.02.15 «Технология металлообрабатывающего производства»</p> <p>Курс: 3</p>	<p>Утверждаю Директор ГБПОУ СМТ:</p> <hr/> <p>/А.И. Калинина/ «___» _____ 202__г.</p>
---	--	---

1. Опишите общую классификацию фрез.
2. Зарисуйте схемы резания протяжек и дайте им характеристику.
3. Задача Рассчитать длину режущей части протяжки для обработки шпоночного паза глубиной 6мм и длиной 40мм. Протяжка профильная, коэффициент заполнения канавки принять  $K=3$ , заготовка- сталь. Подачу на зуб  $S_z$  принять по нормативам. Справочник технолога машиностроителя.



Министерство образования и науки Челябинской области  
государственное бюджетное профессиональное образовательное учреждение  
«Симский механический техникум»

<p>Рассмотрено цикловой комиссией профессиональных дисциплин «___» _____ 202__г. Председатель</p> <hr/> <p>/Е.С. Боровкова/</p>	<p><b>ЭКЗАМЕНАЦИОННЫЙ БИЛЕТ</b> <b>№13</b> по УД ОП.06 «Процессы формообразования и инструменты»</p> <p>Специальность 15.02.15 «Технология металлообрабатывающего производства»</p> <p>Курс: 3</p>	<p>Утверждаю Директор ГБПОУ СМТ:</p> <hr/> <p>/А.И. Калинина/</p> <p>«___» _____ 202__г.</p>
---	--	--

1. Опишите три основных метода получения резьбы.
2. Охарактеризуйте протяжки для внешнего протягивания.
3. Задача: Выбрать режущий инструмент для чистового круглого шлифования методом продольной подачи (многопроходные). Материал заготовки- сталь 40Х, закаленная HRC35. Шероховатость поверхности- Ra=0.1мкм. Справочник металлиста.

Министерство образования и науки Челябинской области  
государственное бюджетное профессиональное образовательное учреждение  
«Симский механический техникум»

<p>Рассмотрено цикловой комиссией профессиональных дисциплин «___» _____ 202__г. Председатель</p> <hr/> <p>/Е.С. Боровкова/</p>	<p><b>ЭКЗАМЕНАЦИОННЫЙ БИЛЕТ</b> <b>№14</b> по УД ОП.06 «Процессы формообразования и инструменты»</p> <p>Специальность 15.02.15 «Технология металлообрабатывающего производства»</p> <p>Курс: 3</p>	<p>Утверждаю Директор ГБПОУ СМТ:</p> <hr/> <p>/А.И. Калинина/ «___» _____ 202__г.</p>
---	--	---

1. Опишите нарезание резьбы резцами и гребёнками.
2. Охарактеризуйте стружкообразование при протягивании и о силы резания.  
Задача Рассчитать основное время  $T_0$  при нарезании цилиндрического колеса (модуль  $m=2\text{мм.}$ , число зубьев  $z=30$ , ширина венца  $35\text{мм}$ ) червячной фрезой (диаметр фрезы  $80\text{мм}$ , число заходов-1). Скорость главного движения  $20\text{м/мин}$ , подача  $1\text{мм/об}$ . Число заготовок-1. Обработка однократная окончательная. Угол установки фрезы-  $5^\circ$ .

Министерство образования и науки Челябинской области  
государственное бюджетное профессиональное образовательное учреждение  
«Симский механический техникум»

<p>Рассмотрено цикловой комиссией профессиональных дисциплин «___» _____ 202__г. Председатель</p> <hr/> <p>/Е.С. Боровкова/</p>	<p><b>ЭКЗАМЕНАЦИОННЫЙ БИЛЕТ</b> <b>№15</b> по УД ОП.06 «Процессы формообразования и инструменты»</p> <p>Специальность 15.02.15 «Технология металлообрабатывающего производства»</p> <p>Курс: 3</p>	<p>Утверждаю Директор ГБПОУ СМТ:</p> <hr/> <p>/А.И. Калинина/</p> <p>«___» _____ 202__г.</p>
---	--	--

1. Опишите классификацию резбонарезных головок.
2. Опишите износ и стойкость протяжек, и скорость резания.
3. Задача: Рассчитать диаметры режущих и калибрующих зубьев круглой внутренней протяжки для обработки отверстия  $D=20\text{ H8}$ ,  $S_z=0.02\text{ мм/зуб}$ . Диаметр исходного отверстия  $D_0=19.6\text{ мм}$ . при работе протяжки- разбивка  $\delta=0.005\text{ мм}$ .

Министерство образования и науки Челябинской области  
государственное бюджетное профессиональное образовательное учреждение  
«Симский механический техникум»

<p>Рассмотрено цикловой комиссией профессиональных дисциплин «___» _____ 202__г. Председатель</p> <hr/> <p>/Е.С. Боровкова/</p>	<p><b>ЭКЗАМЕНАЦИОННЫЙ БИЛЕТ</b> <b>№16</b> по УД ОП.06 «Процессы формообразования и инструменты»</p> <p>Специальность 15.02.15 «Технология металлообрабатывающего производства»</p> <p>Курс: 3</p>	<p>Утверждаю Директор ГБПОУ СМТ:</p> <hr/> <p>/А.И. Калинина/ «___» _____ 202__г.</p>
---	--	---

1. Опишите методику нарезания резьбы плашками. Охарактеризуйте конструктивные элементы плашек.
2. Дайте определение специальным видам режущего инструмента.
3. Задача: Рассчитать основное время  $T_0$  обработки отверстия протяжкой от  $D_0=23.5$ мм до  $D=24$  длина отверстия 50мм. Режим резания:  $S_z=0.05$ мм/зуб,  $V=20$ м/мин. Протяжка профильная с шагом зубьев  $P=10$ мм., с числом калибрующих зубьев  $Z_k=6$ , число режущих зубьев необходимо определить.

Министерство образования и науки Челябинской области  
государственное бюджетное профессиональное образовательное учреждение  
«Симский механический техникум»

<p>Рассмотрено цикловой комиссией профессиональных дисциплин «___» _____ 202__г. Председатель</p> <hr/> <p>/Е.С. Боровкова/</p>	<p><b>ЭКЗАМЕНАЦИОННЫЙ БИЛЕТ</b> <b>№17</b> по УД ОП.06 «Процессы формообразования и инструменты»</p> <p>Специальность 15.02.15 «Технология металлообрабатывающего производства»</p> <p>Курс: 3</p>	<p>Утверждаю Директор ГБПОУ СМТ:</p> <hr/> <p>/А.И. Калинина/</p> <p>«___» _____ 202__г.</p>
---	--	--

1. Опишите виды метчиков, и охарактеризуйте их геометрические элементы. Дайте определение режимам резания и основному времени.
2. Дайте определение методам повышения стойкости инструмента.
3. Задача: Назначить режим резания при обработке цилиндрического отверстия от  $D_o=25.6\text{мм}$  до  $d=26\text{ Н7мм}$  в заготовке из стали 40Х (НВ 270) протяжкой из быстрорежущей стали по профильной схеме резания. Справочник технолога машиностроителя.

Министерство образования и науки Челябинской области  
государственное бюджетное профессиональное образовательное учреждение  
«Симский механический техникум»

<p>Рассмотрено цикловой комиссией профессиональных дисциплин «___» _____ 202__г. Председатель</p> <hr/> <p>/Е.С. Боровкова/</p>	<p><b>ЭКЗАМЕНАЦИОННЫЙ БИЛЕТ</b> <b>№18</b> по УД ОП.06 «Процессы формообразования и инструменты»</p> <p>Специальность 15.02.15 «Технология металлообрабатывающего производства»</p> <p>Курс: 3</p>	<p>Утверждаю Директор ГБПОУ СМТ:</p> <hr/> <p>/А.И. Калинина/ «___» _____ 202__г.</p>
---	--	---

1. Опишите процесс резьбонарезания метчиком: изобразите схему резания и опишите элементы режима резания.
2. Дайте определение инструментам для автоматизированного производства.  
Задача. Определить основное время при фрезеровании паза 9(ширина В=20мм., длина 200мм., высота 10мм), дисковой фрезой Дфр.=100мм, z=10- число зубьев фрезы. Подача на зуб 0.1мм/зуб, скорость главного движения V=20м/мин. обработка черновая.

Министерство образования и науки Челябинской области  
государственное бюджетное профессиональное образовательное учреждение  
«Симский механический техникум»

<p>Рассмотрено цикловой комиссией профессиональных дисциплин «___» _____ 202__г. Председатель</p> <hr/> <p>/Е.С. Боровкова/</p>	<p><b>ЭКЗАМЕНАЦИОННЫЙ БИЛЕТ</b> <b>№19</b> по УД ОП.06 «Процессы формообразования и инструменты»</p> <p>Специальность 15.02.15 «Технология металлообрабатывающего производства»</p> <p>Курс: 3</p>	<p>Утверждаю Директор ГБПОУ СМТ:</p> <hr/> <p>/А.И. Калинина/ «___» _____202__г.</p>
---	--	--

1. Опишите методы нарезания резьбы. Охарактеризуйте геометрические элементы резьбонарезных инструментов.
2. Опишите процессе шлифования. Сформулируйте особенности процесса.
3. Задача: Рассчитать основное время  $T_0$  при фрезеровании паза концевой фрезой. Размеры паза: ширина 20мм., глубина паза 6мм., длина 150мм. Подача  $S_0=0.5$  мм/об., скорость главного движения  $V=20$  м/мин. Обработка чистовая

Министерство образования и науки Челябинской области  
государственное бюджетное профессиональное образовательное учреждение  
«Симский механический техникум»

Рассмотрено цикловой комиссией профессиональных дисциплин «___» _____202__г. Председатель <hr/> /Е.С. Боровкова/	<b>ЭКЗАМЕНАЦИОННЫЙ БИЛЕТ</b> <b>№20</b> по УД ОП.06 «Процессы формообразования и инструменты»  Специальность 15.02.15 «Технология металлообрабатывающего производства»  Курс: 3	Утверждаю Директор ГБПОУ СМТ: <hr/> /А.И. Калинина/  «___» _____202__г.
---	---	---

1. Опишите нарезание резьбы резьбовыми фрезами. Изобразите угол профиля фрезы.
2. Опишите процесс протягивания.
3. Задача: Рассчитать основное время обработки плоской поверхности цилиндрической фрезой. Ширина поверхности 75мм., длина 300мм., обработка предварительная Rz=80. Режим резания: t=4мм., Sz=0/2мм/зу., V=28м/мин. Диаметр фрезы 90мм., число зубьев- 8.



Министерство образования и науки Челябинской области  
государственное бюджетное профессиональное образовательное учреждение  
«Симский механический техникум»

<p>Рассмотрено цикловой комиссией профессиональных дисциплин «___» _____ 202__г. Председатель</p> <hr/> <p>/Е.С. Боровкова/</p>	<p><b>ЭКЗАМЕНАЦИОННЫЙ БИЛЕТ</b> <b>№21</b> по УД ОП.06 «Процессы формообразования и инструменты»</p> <p>Специальность 15.02.15 «Технология металлообрабатывающего производства»</p> <p>Курс: 3</p>	<p>Утверждаю Директор ГБПОУ СМТ:</p> <hr/> <p>/А.И. Калинина/ «___» _____ 202__г.</p>
---	--	---

1. Опишите классификацию сверл и охарактеризуйте их геометрические элементы.
2. Опишите форму абразивного инструмента.
3. Задача: Рассчитать основное время  $T_0$  при фрезеровании паза дисковой фрезой  $D_{фр.} = 100\text{мм.}$ , число зубьев- 10. Размеры паза: длина 150мм., глубина 7мм., ширина 15мм. Режим резания: подача  $S_0 = 0.4\text{ мм/об.}$  Скорость резания 25м/мин. обработка чистовая.

Министерство образования и науки Челябинской области  
государственное бюджетное профессиональное образовательное учреждение  
«Симский механический техникум»

<p>Рассмотрено цикловой комиссией профессиональных дисциплин «___» _____ 202__г. Председатель</p> <hr/> <p>/Е.С. Боровкова/</p>	<p><b>ЭКЗАМЕНАЦИОННЫЙ БИЛЕТ</b> <b>№22</b> по УД ОП.06 «Процессы формообразования и инструменты»</p> <p>Специальность 15.02.15 «Технология металлообрабатывающего производства»</p> <p>Курс: 3</p>	<p>Утверждаю Директор ГБПОУ СМТ:</p> <hr/> <p>/А.И. Калинина/ «___» _____ 202__г.</p>
---	--	---

1. Опишите процесс резбонакатывания. Приведите примеры.
2. Опишите закрепление абразивного инструмента.
3. Задача: Рассчитать силу  $P_z$  и коэффициент загрузки фрезерного станка по мощности при торцевом фрезеровании заготовки из стали 40 прочностью  $\sigma_B=700\text{Мпа}$ . Режим резания:  $t=5\text{мм}$ .,  $S_z=0.1\text{мм/зуб}$ .,  $V=70\text{ м/мин}$ ., ширина фрезерования- 100мм. Фреза Т5К10, диаметром 150мм., числом зубьев-15. Мощность электродвигателя станка- 10квт., КПД= 0.8. Справочник технолога машиностроителя.

Министерство образования и науки Челябинской области  
государственное бюджетное профессиональное образовательное учреждение  
«Симский механический техникум»

<p>Рассмотрено цикловой комиссией профессиональных дисциплин «___» _____ 202__г. Председатель</p> <hr/> <p>/Е.С. Боровкова/</p>	<p><b>ЭКЗАМЕНАЦИОННЫЙ БИЛЕТ</b> <b>№23</b> по УД ОП.06 «Процессы формообразования и инструменты»</p> <p>Специальность 15.02.15 «Технология металлообрабатывающего производства»</p> <p>Курс: 3</p>	<p>Утверждаю Директор ГБПОУ СМТ:</p> <hr/> <p>/А.И. Калинина/</p> <p>«___» _____ 202__г.</p>
---	--	--

1. Опишите процесс протягивания..
2. Опишите износ и правку абразивного инструмента.
3. Задача: Выбрать режущий инструмент для обработки плоской поверхности на вертикально-фрезерном станке. Ширина заготовки 100мм. Материал заготовки- сталь 45.,  $\sigma_B = 600$ Мпа. Обработка черновая .Обосновать выбор. Справочник технолога машиностроителя т.2

Министерство образования и науки Челябинской области  
государственное бюджетное профессиональное образовательное учреждение  
«Симский механический техникум»

<p>Рассмотрено цикловой комиссией профессиональных дисциплин «___» _____ 202__г. Председатель</p> <hr/> <p>/Е.С. Боровкова/</p>	<p><b>ЭКЗАМЕНАЦИОННЫЙ БИЛЕТ</b> <b>№24</b> по УД ОП.06 «Процессы формообразования и инструменты»</p> <p>Специальность 15.02.15 «Технология металлообрабатывающего производства»</p> <p>Курс: 3</p>	<p>Утверждаю Директор ГБПОУ СМТ:</p> <hr/> <p>/А.И. Калинина/ «___» _____ 202__г.</p>
---	--	---

1. Изобразите схемы фрезерования резьбы многониточными ( гребенчатыми) резьбовыми фрезами.
2. Охарактеризуйте процесс развертывания.
3. Задача: Выбрать режущий инструмент для нарезания зубьев цилиндрического колеса на зудолбежном станке (модуль 2мм., колесо прямозубое, степень точности- 8). Заготовка- сталь 25ХГТ,  $\sigma_B=1000$ Мпа. Обосновать выбор.

Министерство образования и науки Челябинской области  
государственное бюджетное профессиональное образовательное учреждение  
«Симский механический техникум»

<p>Рассмотрено цикловой комиссией профессиональных дисциплин «___» _____ 202__г. Председатель</p> <hr/> <p>/Е.С. Боровкова/</p>	<p><b>ЭКЗАМЕНАЦИОННЫЙ БИЛЕТ</b> <b>№25</b> по УД ОП.06 «Процессы формообразования и инструменты»</p> <p>Специальность 15.02.15 «Технология металлообрабатывающего производства»</p> <p>Курс: 3</p>	<p>Утверждаю Директор ГБПОУ СМТ:</p> <hr/> <p>/А.И. Калинина/ «___» _____ 202__г.</p>
---	--	---

1. Запишите формулы для расчета скорости резания, допускаемой режущими свойствами гребёнчатых многониточных фрез.
2. Опишите процесс зенкерования и зарисуйте геометрические элементы зенкера.
3. Задача: Выбрать режущий инструмент для нарезания цилиндрического зубчатого колеса с косым зубом на зубофрезерном станке. Модуль  $m=3.5\text{мм}$ . Степень точности колеса- 9. Обосновать выбор.

### II. ТЕКУЩИЙ КОНТРОЛЬ УСПЕВАЕМОСТИ

#### 2.1. Формы текущего контроля

Текущий контроль успеваемости представляет собой проверку усвоения учебного материала, регулярно осуществляемую на протяжении курса обучения. При проведении текущего контроля используются следующие формы:

- выполнение и защита лабораторных работ;
- выполнение и защита практических работ;
- выполнение самостоятельных работ;
- аудиторная контрольная работа;
- проверочная работа;
- письменное тестирование;
- индивидуальный опрос;
- фронтальный опрос;
- исследовательское задание – создание и защита электронной презентации.

#### **Выполнение и защита лабораторных работ.**

Лабораторные работы проводятся с целью усвоения и закрепления практических умений и знаний, овладения профессиональными компетенциями. В ходе лабораторной работы студенты приобретают умения, предусмотренные рабочей программой УД, учатся самостоятельно работать с оборудованием лаборатории, анализировать полученные результаты и делать выводы, подтверждать теоретические положения лабораторным экспериментом.

Список лабораторных работ, их содержание, этапы проведения и критерии оценивания лабораторных работ представлены методических указаниях по проведению лабораторных работ.

#### **Выполнение и защита практических работ.**

Практические работы проводятся с целью усвоения и закрепления практических умений и знаний, овладения профессиональными компетенциями. В ходе практической работы студенты приобретают умения, предусмотренные рабочей программой УД, учатся использовать

формулы, анализировать полученные результаты и делать выводы, опираясь на теоретические знания.

Список практических, этапы проведения и критерии оценивания практических работ представлены в методических указаниях по проведению практических работ.

### **Проверка выполнения самостоятельной работы.**

Самостоятельная работа направлена на самостоятельное освоение и закрепление студентами практических умений и знаний, овладение профессиональными компетенциями.

Самостоятельная подготовка студентов по УД предполагает следующие виды и формы работы:

17) Для овладения знаниями: чтение текста (учебника, первоисточника, дополнительной литературы, технической литературы); составление плана текста; графическое изображение структуры текста; проработка конспектов занятий, учебной и специальной технической литературы; конспектирование текста; работа со словарями и справочниками; использование аудио- и видеозаписей, компьютерной техники, Интернет и др.;

18) для закрепления и систематизации знаний: работа с конспектом лекции (обработка текста); повторная работа над учебным материалом (учебника, первоисточника, дополнительной литературы); составление плана и тезисов ответа; составление таблиц для систематизации учебного материала; ответы на контрольные вопросы; аналитическая обработка текста; подготовка сообщений;

19) для формирования умений: решение задач и упражнений по образцу; решение вариантов задач и упражнений; выполнение схем; оформление отчетов по лабораторным и практическим работам и подготовка к их защите.

Задания для выполнения самостоятельной работы, методические рекомендации по выполнению и критерии их оценивания представлены в методических рекомендациях по организации и проведению самостоятельной работы обучающихся.

### **Проверка выполнения аудиторных контрольных работ.**

Контрольная работа проводится с целью контроля усвоенных умений и знаний и последующего анализа типичных ошибок и затруднений студентов в конце изучения темы или раздела.

Спецификации аудиторных контрольных работ приведены ниже в данном комплекте ФОС. При проведении аудиторной контрольной работы студент прочитывает задания

соответствующего варианта контрольной работы и отвечает письменно на вопросы (решает задания) в любом порядке. Время выполнения контрольной работы: 45 мин.

### **Проверка выполнения проверочных работ.**

Проверочная работа в отличие от контрольной работы характеризуется меньшим охватом проверяемых тем (разделов) и меньшим временем, отведенным на ее выполнение в рамках аудиторного занятия (20-25 мин). Спецификации проверочных работ приведены ниже в данном комплекте ФОС.

### **Письменное тестирование.**

При проведении письменного тестирования студенты должны внимательно прочитать задания теста и выбрать правильные ответы из предложенных вариантов. Количество правильных ответов и максимальное время прохождения теста указывается в задании в зависимости от темы и количества вопросов в тесте.

### **Индивидуальный опрос.**

Индивидуальный опрос имеет своей целью основную проверку знаний и умений отдельных студентов. Студенты вызываются, как правило, к доске, хотя возможны ответы и с места, если не требуется записи, за которой должна следить группа, или использовать наглядные пособия и ТСО. В содержание ответа может включаться объяснение теоретического материала, выполнение практических заданий и экспериментов. При индивидуальном опросе обращается внимание на обстоятельный и осознанный ответ студента, логичность его суждений, доказательность выдвигаемых положений, умение практически применять усвоенные знания. Преподаватель устанавливает систему опроса, которая не должна быть трафаретной и неизменной, в противном случае она не достигает цели, т.к. потеряется элемент неожиданности для студентов. Опрос не должен отнимать большую часть времени занятия, поэтому целесообразно сочетать его с другими звеньями процесса обучения, особенно с повторением изученного материала и закреплением. Важно привлечь внимание всех студентов группы к ответу товарища, обеспечить их активное участие в той части урока, которая отведена опросу. Достигается это такими приемами, как постановка вопроса (или задания) всей группе, а затем вызов для ответа намеченного студента, привлечение всех студентов к комментированию отдельных положений, оригинальных способов выполнения упражнений и т.д., таким образом, индивидуальный опрос сочетается с фронтальным.

### **Устный фронтальный опрос.**



Устный фронтальный опрос проводится в форме беседы преподавателя с группой. Опрос сочетается с повторением пройденного, являясь средством закрепления знаний и умений, при умелом его использовании за сравнительно небольшое время позволяет осуществить проверку знаний у значительной части студентов группы. При фронтальном опросе на вопросы преподавателя по сравнительно небольшому объему материала краткие ответы (как правило, с места) дают многие студенты. Нередко фронтальный опрос принимает форму оживленной беседы, в котором активно участвуют вся группа. С помощью фронтального опроса преподаватель имеет возможность проверить выполнение студентами домашнего задания, выяснить готовность группы к изучению нового материала, определить сформированность основных понятий, усвоение нового учебного материала, который был только что разобран на занятии.

### **Исследовательское задание в форме презентации.**

Выполнение исследовательского задания, результатом которого выступает разработка электронной презентации, является формой самостоятельной работы студентов. Электронная презентация разрабатывается студентами индивидуально или группой студентов (2-3 чел.) в соответствии с методическими рекомендациями по ее подготовке. Защита презентации проводится в устной форме в рамках теоретических занятий. При подготовке выступления по презентации можно руководствоваться рекомендациями к подготовке устного сообщения.

## **2.2 Критерии оценки уровня освоения**

При проведении текущего контроля успеваемости студентов по учебной дисциплине ОП 08. Технологическое оборудование используются следующие критерии оценок:

1) При оценивании лабораторной, практической и самостоятельной работы студента учитывается следующее:

- качество выполнения практической части работы;
- качество оформления отчета по работе;
- качество устных ответов на контрольные вопросы при защите работы.

Каждый вид работы оценивается по пяти бальной шкале.

«5» (отлично) – за глубокое и полное овладение содержанием учебного материала, в котором студент свободно и уверенно ориентируется; за умение практически применять

теоретические знания, высказывать и обосновывать свои суждения. Оценка «5» (отлично) предполагает грамотное и логичное изложение ответа.

«4» (хорошо) – если студент полно освоил учебный материал, владеет научно-понятийным аппаратом, ориентируется в изученном материале, осознанно применяет теоретические знания на практике, грамотно излагает ответ, но содержание и форма ответа имеют отдельные неточности.

«3» (удовлетворительно) – если студент обнаруживает знание и понимание основных положений учебного материала, но излагает его неполно, непоследовательно, допускает неточности, в применении теоретических знаний при ответе на практико-ориентированные вопросы; не умеет доказательно обосновать собственные суждения.

«2» (неудовлетворительно) – если студент имеет разрозненные, бессистемные знания, допускает ошибки в определении базовых понятий, искажает их смысл; не может практически применять теоретические знания.

2) Критерии оценки выполнения аудиторной контрольной работы, проверочной работы, письменного теста, комбинированного (уплотненного) опроса, домашней контрольной работы:

Процент результативности (правильные ответы, %)	Оценка уровня подготовки	
	балл (отметка)	вербальный аналог
90 ÷ 100	5	отлично
80 ÷ 89	4	хорошо
70 ÷ 79	3	удовлетворительно
менее 70	2	неудовлетворительно

Все запланированные контрольные, проверочные работы и тесты по дисциплине обязательны для выполнения. Если домашняя контрольная работа в установленный срок не выполнена, то она оценивается меньшим количеством баллов. Студент, не представивший выполненную домашнюю контрольную работу или представивший работу, которая была оценена на «неудовлетворительно», не допускается к сдаче экзамена по дисциплине.

3) Критерии оценки устного фронтального опроса (часть комбинированного (уплотненного) опроса):

–оценку «отлично» получают ответы, в которых делаются самостоятельные выводы, дается аргументированная критика и самостоятельный анализ фактического материала на основе глубоких знаний литературы по данной теме;

–оценка «хорошо» ставится студенту, проявившему полное и знание учебного материала, но нет должной степени самостоятельности;

–оценка «удовлетворительно» ставится студенту, проявившему знания основного учебного материала в объеме, необходимом для последующего обучения и предстоящей практической деятельности, но в основном обладающему необходимыми знаниями и умениями для их устранения при корректировке со стороны преподавателя;

–оценка «неудовлетворительно» ставится студенту, обнаружившему существенные пробелы в знании основного учебного материала, допустившему принципиальные ошибки при применении теоретических знаний, которые не позволяют ему продолжить обучение или приступить к практической деятельности без дополнительной подготовки по данной дисциплине.

4) Критерии оценки устного сообщения проводится по следующим критериям:

– содержательный (знание предмета и свободное владение материалом, грамотное использование научной терминологии, импровизация, речевой этикет): 0-30 баллов,

– логический (стройное логико-композиционное построение речи, доказательность, аргументированность): 0-30 баллов,

– речевой (использование языковых (метафоры, фразеологизмы, пословицы, поговорки и т.д.) и неязыковых (поза, манеры и т.д.) средств выразительности);

– фонетическая организация речи, правильность ударения, четкая дикция, логические ударения и т.д.): 0-20 баллов,

– психологический (взаимодействие с аудиторией (прямая и обратная связь), знание и учет законов восприятия речи, использование различных приемов привлечения и активизации внимания): 0-20 баллов.

Количество набранных баллов по критериям оценки устного сообщения	Оценка уровня подготовки	
	балл (отметка)	вербальный аналог
90 ÷ 100	5	отлично
80 ÷ 89	4	хорошо
70 ÷ 79	3	удовлетворительно
менее 70	2	неудовлетворительно

12) Критерии оценки электронной презентации:

Критерии оценки	Содержание оценки
1. Содержательный критерий (0-20 баллов)	обоснование выбора темы, знание предмета и свободное владение материалом, грамотное использование научной терминологии, импровизация, речевой этикет
2. Логический критерий (0-20 баллов)	стройное логико-композиционное построение речи, доказательность, аргументированность
3. Речевой критерий (0-20 баллов)	использование языковых (метафоры, фразеологизмы, пословицы, поговорки и т.д.) и неязыковых (поза, манеры и т.д.) средств выразительности; фонетическая организация речи, правильность ударения, четкая дикция, логические ударения и т.д.
4. Психологический критерий (0-20 баллов)	взаимодействие с аудиторией (прямая и обратная связь), знание и учет законов восприятия речи, использование различных приемов привлечения и активизации внимания
5. Критерий соблюдения дизайн-эргономических требований к компьютерной презентации (0-20 баллов)	соблюдение требований к первому и последнему слайдам, прослеживание обоснованной последовательности слайдов и информации на слайдах, необходимое и достаточное количество фото- и видеоматериалов, учет особенностей восприятия графической (иллюстративной) информации, корректное сочетание фона и графики, органичное соответствие дизайна презентации ее содержанию, грамотное соотнесение устного выступления и компьютерного сопровождения, общее впечатление от мультимедийной презентации

Количество набранных баллов по критериям оценки презентации	Оценка уровня подготовки	
	балл (отметка)	вербальный аналог
90 ÷ 100	5	отлично
80 ÷ 89	4	хорошо
70 ÷ 79	3	удовлетворительно
менее 70	2	неудовлетворительно

<b>Результаты обучения</b> <b>(ОК, ПК, освоенные умения,</b> <b>усвоенные знания)</b> <i>(взять из рабочей программы)</i>	<b>Формы и методы контроля и оценки</b> <b>результатов обучения</b>
<b>Сформированные ОК, ПК</b>	
ОК 2. Осуществлять поиск, анализ и интерпретацию информации, необходимой для выполнения задач профессиональной деятельности	Выполнение и защита лабораторных работ № 1-8; практических работ № 1-3 Оценка правильности выполнения самостоятельной работы
ОК 9. Использовать информационные технологии в профессиональной деятельности	Выполнение и защита лабораторных работ № 1-8; практических работ № 1-3 Оценка правильности выполнения самостоятельной работы
ПК 2.1. Проводить регламентные работы по техническому обслуживанию промышленного оборудования в соответствии с документацией завода-изготовителя.	Оценка правильности выполнения самостоятельной работы
ПК 2.3. Проводить ремонтные работы по восстановлению работоспособности промышленного оборудования	Выполнение и защита лабораторных работ № 1-8; практических работ № 1-3
ПК 2.4. Выполнять наладочные и регулировочные работы в соответствии с производственным заданием.	Оценка правильности выполнения самостоятельной работы
ПК 3.1. Определять оптимальные методы восстановления работоспособности промышленного оборудования	Выполнение и защита лабораторных работ № 1-9; практической работы
<b>Освоенные умения:</b>	
<ul style="list-style-type: none"> <li>– читать принципиальные структурные схемы;</li> <li>– рассчитывать предельные нагрузки грузоподъемных устройств;</li> <li>– осуществлять наладку оборудования в соответствии с данными из технической документации изготовителя и ввод в эксплуатацию;</li> <li>– производить расчеты по определению оптимальных методов восстановления работоспособности промышленного оборудования</li> </ul>	Оценочное средство № 1-7
<b>Усвоенные знания:</b>	
<ul style="list-style-type: none"> <li>– назначение, устройство и параметры промышленного оборудования;</li> <li>– типовые узлы и устройства</li> </ul>	Оценочное средство № 1-7

<p>электронной техники;</p> <ul style="list-style-type: none"><li>– виды движений и преобразующие движения механизмы;</li><li>– характер соединения основных сборочных единиц и деталей; основные типы смазочных устройств;</li><li>– типы, назначение, устройство редукторов;</li><li>– виды передач, их устройство, назначение, преимущества и недостатки, условные обозначения на схемах;</li><li>– кинематику механизмов, соединения деталей машин.</li></ul>	
---	--

### III. ФОС для проведения текущего контроля

(комплект оценочных материалов для оценки уровня освоения умений, усвоения знаний, сформированности общих и профессиональных компетенций)

#### ОЦЕНОЧНОЕ СРЕДСТВО № 1 КОМПЛЕКТ ЗАДАНИЙ ДЛЯ ПРОВЕРОЧНОЙ РАБОТЫ

Раздел	Раздел 1. Общие сведения о станках.
Тема	Классификация металлообрабатывающих станков. Классификация движений в станках. Детали, узлы и механизмы станков.
Форма контроля	Проверочная работа
Вид контроля	Текущий
Объекты оценки:	
1. Компоненты ПК	ПК 1.2. Проводить монтаж промышленного оборудования в соответствии с технической документацией
	ПК 2.1. Проводить регламентные работы по техническому обслуживанию промышленного оборудования в соответствии с документацией завода-изготовителя
17. Компоненты ОК	ОК 2. Осуществлять поиск, анализ и интерпретацию информации, необходимой для выполнения задач профессиональной деятельности
	ОК 9. Использовать информационные технологии в профессиональной деятельности
3. Знания	– назначение, устройство и параметры промышленного оборудования; – типовые узлы и устройства электронной техники; – виды движений и преобразующие движения механизмы; – характер соединения основных сборочных единиц и деталей; основные типы смазочных устройств; – типы, назначение, устройство редукторов; – виды передач, их устройство, назначение, преимущества и недостатки, условные обозначения на схемах; – кинематику механизмов, соединения деталей машин; – технологию монтажа промышленного оборудования с учетом специфики технологических процессов.
4. Умения	– читать принципиальные структурные схемы; – рассчитывать предельные нагрузки грузоподъемных устройств;  – осуществлять наладку оборудования в соответствии с данными из технической документации изготовителя и

ввод в эксплуатацию;  
 –производить расчеты по определению оптимальных методов восстановления работоспособности промышленного оборудования;  
 –производить наладочные, крепежные, регулировочные работы.

### Условия выполнения задания

На выполнение проверочной работы отводится 60 минут. Задания проверочной работы предлагаются в письменной форме

Библиографический источник: Черпаков Б.И. Металлорежущие станки: учебник для проф. образования / Б.И. Черпаков, Т.А. Альперович, – 2-е изд., стер.- М. : Издательский центр «Академия», 2006. – 368 с.

Министерство образования и науки Челябинской области  
 государственное бюджетное профессиональное образовательное учреждение «Симский механический техникум»

<p>Рассмотрено цикловой комиссией          общепрофессиональных дисциплин</p> <p>« ____ » _____ 202_г.          Председатель _____          /Е.С. Боровкова/</p>	<p><i>Проверочная работа № 1</i>          по УД ОП 07. Технологическое оборудование  <b>Вариант №1</b>  <b>«Классификация металлообрабатывающих станков. Классификация движений в станках»</b></p> <p>Специальность  <i>15.02.15 Технология металлообрабатывающего производства</i></p>	<p>Утверждаю          Директор ГБПОУ СМТ</p> <hr/> <p>/А.И. Калинина/</p> <hr/> <p>« ____ » _____ 202_ г.</p>
--	---	---

Необходимо дать формально-логическое объяснение на 5-ть вопросов из возможных 20-и.

1. На сколько групп делятся станки по виду обработки?
2. На сколько типов делится каждая группа станков?
3. Какие бывают группы станков?
4. На какие типы делится группа станков?
5. На какие степени делятся станки по специализации?
6. На какие степени делятся станки по точности?
7. На какие степени делятся станки по массе?
8. На какие степени делятся станки по виду выполняемых работ и применяемых режущих инструментов?
9. Принцип расшифровки марки станка?
10. Что значит дополнительная кодировка для станков с ЧПУ?
11. Как маркируется класс точности станка?
12. Расшифровать марку станка 6Б75В
13. Расшифровать марку станка 1А616Ф3
14. Расшифровать марку станка 265ПМФ2
15. Как обозначаются специальные станки (на примере)?
16. Как указывается дополнительная степень автоматизации?
17. Что обозначает вторая буква в маркировке станка?



18. Что такое Направляющие станков?
19. Что такое Направляющие скольжения?
20. Что такое Направляющие качения?

Оценка	Показатели оценки
5	Дан формально-логический ответ на 5-ть из 20-ти возможных вопросов.
4	Дан формально-логический ответ на 4-и из 5-ти вопросов.
3	Дан формально-логический ответ на 3-и из 5-ти вопросов.

**ОЦЕНОЧНОЕ СРЕДСТВО № 2**  
**КОМПЛЕКТ ЗАДАНИЙ ДЛЯ ПРОВЕРОЧНОЙ РАБОТЫ**

Раздел	Раздел 2. Типовые механизмы металлообрабатывающих станков
Тема	Базовые детали станков. Передатки, применяемые в станках. Муфты и тормозные устройства. Коробки скоростей. Коробки подач. Реверсивные механизмы
Форма контроля	Проверочная работа
Вид контроля	Текущий
Объекты оценки:	
1. Компоненты ПК	ПК 1.2. Проводить монтаж промышленного оборудования в соответствии с технической документацией
	ПК 2.1. Проводить регламентные работы по техническому обслуживанию промышленного оборудования в соответствии с документацией завода-изготовителя
18. Компоненты ОК	ОК 2. Осуществлять поиск, анализ и интерпретацию информации, необходимой для выполнения задач профессиональной деятельности
	ОК 9. Использовать информационные технологии в профессиональной деятельности
3. Знания	<ul style="list-style-type: none"> <li>– назначение, устройство и параметры промышленного оборудования;</li> <li>– типовые узлы и устройства электронной техники;</li> <li>– виды движений и преобразующие движения механизмы;</li> <li>– характер соединения основных сборочных единиц и деталей; основные типы смазочных устройств;</li> <li>– типы, назначение, устройство редукторов;</li> <li>– виды передач, их устройство, назначение, преимущества и недостатки, условные обозначения на схемах;</li> <li>– кинематику механизмов, соединения деталей машин;</li> <li>– технологию монтажа промышленного оборудования с учетом специфики технологических процессов.</li> </ul>
4. Умения	<ul style="list-style-type: none"> <li>– читать принципиальные структурные схемы;</li> <li>– рассчитывать предельные нагрузки грузоподъемных устройств;</li> <li>– осуществлять наладку оборудования в соответствии с данными из технической документации изготовителя и ввод в эксплуатацию;</li> <li>– производить расчеты по определению оптимальных методов восстановления работоспособности промышленного оборудования;</li> <li>– производить наладочные, крепежные, регулировочные работы.</li> </ul>

**Условия выполнения задания**

На выполнение проверочной работы отводится 60 минут. Задания проверочной работы предлагаются в письменной форме.

Библиографический источник: Черпаков Б.И. Металлорежущие станки: учебник для проф. образования / Б.И. Черпаков, Т.А. Альперович, – 2-е изд., стер.- М. : Издательский центр «Академия», 2006. – 368 с.

Министерство образования и науки Челябинской области  
государственное бюджетное профессиональное образовательное учреждение «Симский  
механический техникум»

<p>Рассмотрено цикловой комиссией общепрофессиональных дисциплин</p> <p>« ____ » _____ 202__ г. Председатель _____ /Е.С. Боровкова/</p>	<p>Проверочная работа № 2 по УД ОП 07. Технологическое оборудование <b>Вариант №1</b> <b>«Передачи, применяемые в станках. Муфты и тормозные устройства. Коробки скоростей. Коробки подач»</b></p> <p>Специальность 15.02.15 Технология металлообрабатывающего производства</p>	<p>Утверждаю Директор ГБПОУ СМТ _____ /А.И. Калинина/</p> <p>« ____ » _____ 202__ г.</p>
---	---	--

Необходимо дать формально-логический ответ на 5-ть вопросов из возможных 17-и.

1. Что такое Базовые детали?
2. Что такое Приводы и преобразователи для станков с ЧПУ?
3. Что такое Привод подачи для станков с ЧПУ?
4. Что такое Привода главного движения для станков с ЧПУ?
5. Что такое Преобразователи частоты для управления асинхронными двигателями?
6. Что такое Шпиндели?
7. Что такое Опоры шпинделя?
8. Что такое Привод позиционирования?
9. Что такое Вспомогательные механизмы станков с ЧПУ?
10. Что такое Устройства автоматической смены инструмента?
11. Что такое Револьверная головка?
12. Дать краткое определение выбора токарного оборудования.
13. Раскрыть основные параметры подбора технологического оборудования (станков).
14. Виды делительных головок.
15. Настройка делительной головки не непосредственное деление.
16. Произвести выбор оборудования по заданным габаритам токарной детали и ее точностью изготовления из данных станков.
17. Произвести выбор оборудования по заданным габаритам фрезерной детали и ее точностью изготовления из данных станков.

Оценка	Показатели оценки
5	Дан формально-логический ответ на 5-ть из 20-ти возможных вопросов.
4	Дан формально-логический ответ на 4-и из 5-ти вопросов.
3	Дан формально-логический ответ на 3-и из 5-ти вопросов.



**ОЦЕНОЧНОЕ СРЕДСТВО № 3  
КОМПЛЕКТ ЗАДАНИЙ ДЛЯ ПРОВЕРОЧНОЙ РАБОТЫ**

Раздел	Раздел 1. Общие сведения о станках.
Тема	Кинематические схемы станков.
Форма контроля	Проверочная работа
Вид контроля	Текущий
Объекты оценки:	
1. Компоненты ПК	ПК 1.2. Проводить монтаж промышленного оборудования в соответствии с технической документацией
	ПК 2.1. Проводить регламентные работы по техническому обслуживанию промышленного оборудования в соответствии с документацией завода-изготовителя
19. Компоненты ОК	ОК 2. Осуществлять поиск, анализ и интерпретацию информации, необходимой для выполнения задач профессиональной деятельности
	ОК 9. Использовать информационные технологии в профессиональной деятельности
3. Знания	<ul style="list-style-type: none"> <li>– назначение, устройство и параметры промышленного оборудования;</li> <li>– типовые узлы и устройства электронной техники;</li> <li>– виды движений и преобразующие движения механизмы;</li> <li>– характер соединения основных сборочных единиц и деталей; основные типы смазочных устройств;</li> <li>– типы, назначение, устройство редукторов;</li> <li>– виды передач, их устройство, назначение, преимущества и недостатки, условные обозначения на схемах;</li> <li>– кинематику механизмов, соединения деталей машин;</li> <li>– технологию монтажа промышленного оборудования с учетом специфики технологических процессов.</li> </ul>
4. Умения	<ul style="list-style-type: none"> <li>– читать принципиальные структурные схемы;</li> <li>– рассчитывать предельные нагрузки грузоподъемных устройств;</li> <li>– осуществлять наладку оборудования в соответствии с данными из технической документации изготовителя и ввод в эксплуатацию;</li> <li>– производить расчеты по определению оптимальных методов восстановления работоспособности промышленного оборудования;</li> <li>– производить наладочные, крепежные, регулировочные работы.</li> </ul>

**Условия выполнения задания**

На выполнение проверочной работы отводится 45 минут. Задания проверочной работы предлагаются в письменной форме

Библиографический источник: Черпаков Б.И. Металлорежущие станки: учебник для проф. образования / Б.И. Черпаков, Т.А. Альперович, – 2-е изд., стер.- М. : Издательский центр «Академия», 2006. – 368 с.

Министерство образования и науки Челябинской области  
государственное бюджетное профессиональное образовательное учреждение «Симский  
механический техникум»

<p>Рассмотрено цикловой комиссией общепрофессиональных дисциплин</p> <p>« ____ » _____ 202__ г. Председатель _____ /Е.С. Боровкова/</p>	<p><i>Проверочная работа № 2</i> по УД ОП 07. Технологическое оборудование <b>Вариант №1</b> <b>«Кинематические схемы станков»</b></p> <p>Специальность <i>15.02.15 Технология металлообрабатывающего производства</i></p>	<p>Утверждаю Директор ГБПОУ СМТ</p> <hr/> <p>/А.И. Калинина/</p> <hr/> <p>« ____ » _____ 202__ г.</p>
---	--	---

**Обязательная часть**

Необходимо дать письменный ответ на следующие вопросы:

- 1 Что называется кинематической схемой?
- 2 Что называется кинематической цепью, звеном, передачей?
- 3 Выполнить таблицу условных обозначений схем кинематических (согласно ГОСТ 2.770–68).
- 4 Какие передачи наиболее часто встречаются в металлорежущих станках?
- 5 Что является основным параметром передачи?
- 6 Охарактеризовать каждую передачу, выполнив условные графические обозначения перечисленных передач.

**Дополнительная часть**

- 7 Прочитать кинематическую схему сверлильно-расточного станка КС12 500

Оценка	Показатели оценки
5	Прочитана кинематическая схема со всеми пояснениями.
4	Кинематическая схема прочитана, но допущены некоторые неточности в передачах.
3	Кинематическая цепь прочитана в общих чертах



**ОЦЕНОЧНОЕ СРЕДСТВО № 4**  
**КОМПЛЕКТ ЗАДАНИЙ ДЛЯ ПРОВЕРОЧНОЙ РАБОТЫ**

Раздел	Раздел 2. Назначение, устройство, кинематика, наладка металлорежущих станков токарной группы.
Тема	Токарно-винторезный станок. Токарный одношпиндельный револьверный автомат. Токарный многошпиндельный полуавтомат. Токарные станки с числовым программным управлением
Форма контроля	Проверочная работа
Вид контроля	Текущий
Объекты оценки:	
1. Компоненты ПК	ПК 1.2. Проводить монтаж промышленного оборудования в соответствии с технической документацией
	ПК 2.1. Проводить регламентные работы по техническому обслуживанию промышленного оборудования в соответствии с документацией завода-изготовителя
20. Компоненты ОК	ОК 2. Осуществлять поиск, анализ и интерпретацию информации, необходимой для выполнения задач профессиональной деятельности
	ОК 9. Использовать информационные технологии в профессиональной деятельности
3. Знания	<ul style="list-style-type: none"> <li>– назначение, устройство и параметры промышленного оборудования;</li> <li>– типовые узлы и устройства электронной техники;</li> <li>– виды движений и преобразующие движения механизмы;</li> <li>– характер соединения основных сборочных единиц и деталей; основные типы смазочных устройств;</li> <li>– типы, назначение, устройство редукторов;</li> <li>– виды передач, их устройство, назначение, преимущества и недостатки, условные обозначения на схемах;</li> <li>– кинематику механизмов, соединения деталей машин;</li> <li>– технологию монтажа промышленного оборудования с учетом специфики технологических процессов.</li> </ul>
4. Умения	<ul style="list-style-type: none"> <li>–читать принципиальные структурные схемы;</li> <li>–рассчитывать предельные нагрузки грузоподъемных устройств;</li> <li>–осуществлять наладку оборудования в соответствии с данными из технической документации изготовителя и ввод в эксплуатацию;</li> <li>–производить расчеты по определению оптимальных методов восстановления работоспособности промышленного оборудования;</li> <li>–производить наладочные, крепежные,</li> </ul>

регулирующие работы.
----------------------

**Условия выполнения задания**

На выполнение проверочной работы отводится 45 минут. Задания проверочной работы предлагаются в письменной форме

Библиографический источник: Черпаков Б.И. Металлорежущие станки: учебник для проф. образования / Б.И. Черпаков, Т.А. Альперович, – 2-е изд., стер.- М. : Издательский центр «Академия», 2006. – 368 с.

Министерство образования и науки Челябинской области  
государственное бюджетное профессиональное образовательное учреждение «Симский  
механический техникум»

<p>Рассмотрено цикловой комиссией общепрофессиональных дисциплин</p> <p>« ____ » _____ 202__ г. Председатель _____ /Е.С. Боровкова/</p>	<p style="text-align: center;"><i>Проверочная работа № 2</i> по УД ОП 07. Технологическое оборудование <b>Вариант №1</b> <b>«Токарно-винторезный станок. Токарный одношпиндельный револьверный автомат. Токарный многошпиндельный полуавтомат. Токарные станки с числовым программным управлением»</b></p> <p style="text-align: center;">Специальность <i>15.02.15 Технология металлообрабатывающего производства</i></p>	<p>Утверждаю Директор ГБПОУ СМТ</p> <hr/> <p>/А.И. Калинина/</p> <hr/> <p>« ____ » _____ 202__ г.</p>
---	--	---

Тест.

1. Что служит основой станка?

- а) передняя бабка в) станина
- б) суппорт г) поддон

2. К технологическим машинам относятся:

- а) подъёмный кран в) аккумулятор
- б) сверлильный станок г) вертолёт

3. Сколько кулачков в патроне шпинделя?

- а) 1 в)3
- б) 2 г)4

4. Какая передача энергии не используется в станке ТВ-6?

- а) реечная в) зубчатая
- б) винтовая г) ременная

5. Что осуществляет изменение частоты вращения ведомого вала?

а) передняя бабка в) коробка скоростей

б) суппорт г) коробка подач

6. Механизм, позволяющий изменять скорость перемещения суппорта

а) коробка подач в) задняя бабка

б) суппорт г) пиноль

7. Что предназначено для закрепления и перемещения режущего инструмента или заготовки

а) верхние салазки в) поперечные салазки

б) суппорт г) кнопка

8. Какие салазки прикреплены к фартуку суппорта и двигаются по направляющим станины механически и вручную.

а) поперечные в) верхние

б) продольные г) нижние

9. Что служит для поддержания конца длинных заготовок при помощи центра

а) станина в) задняя бабка

б) передняя бабка г) поперечные салазки

10. Что находится в левой тумбе станка

а) лимб в) патрон

б) пиноль г) электродвигатель

Ответы:

1. В

2. Б

3. В

4. Б
5. В
6. А
7. Б
8. Б
9. В
10. Г

**ОЦЕНОЧНОЕ СРЕДСТВО № 5  
КОМПЛЕКТ ЗАДАНИЙ ДЛЯ ПРОВЕРОЧНОЙ РАБОТЫ**

Раздел	Раздел 3. Металлорежущие станки различного назначения
Тема	Станки сверлильной группы
Форма контроля	Проверочная работа
Вид контроля	Текущий
Объекты оценки:	
1. Компоненты ПК	ПК 1.2. Проводить монтаж промышленного оборудования в соответствии с технической документацией
	ПК 2.1. Проводить регламентные работы по техническому обслуживанию промышленного оборудования в соответствии с документацией завода-изготовителя
21. Компоненты ОК	ОК 2. Осуществлять поиск, анализ и интерпретацию информации, необходимой для выполнения задач профессиональной деятельности
	ОК 9. Использовать информационные технологии в профессиональной деятельности
3. Знания	<ul style="list-style-type: none"> <li>– назначение, устройство и параметры промышленного оборудования;</li> <li>– типовые узлы и устройства электронной техники;</li> <li>– виды движений и преобразующие движения механизмы;</li> <li>– характер соединения основных сборочных единиц и деталей; основные типы смазочных устройств;</li> <li>– типы, назначение, устройство редукторов;</li> <li>– виды передач, их устройство, назначение, преимущества и недостатки, условные обозначения на схемах;</li> <li>– кинематику механизмов, соединения деталей машин;</li> <li>– технологию монтажа промышленного оборудования с учетом специфики технологических процессов.</li> </ul>
4. Умения	<ul style="list-style-type: none"> <li>– читать принципиальные структурные схемы;</li> <li>– рассчитывать предельные нагрузки грузоподъемных устройств;</li> <li>– осуществлять наладку оборудования в соответствии с данными из технической документации изготовителя и ввод в эксплуатацию;</li> <li>– производить расчеты по определению оптимальных методов восстановления работоспособности промышленного оборудования;</li> <li>– производить наладочные, крепежные, регулировочные работы.</li> </ul>

**Условия выполнения задания**

На выполнение проверочной работы отводится 45 минут. Задания проверочной работы предлагаются в письменной форме

Библиографический источник: Черпаков Б.И.   Металлорежущие станки: учебник для проф. образования / Б.И. Черпаков, Т.А. Альперович, – 2-е изд., стер.- М. : Издательский центр «Академия», 2006. – 368 с.

Министерство образования и науки Челябинской области  
государственное бюджетное профессиональное образовательное учреждение «Симский  
механический техникум»

<p>Рассмотрено цикловой комиссией общепрофессиональных дисциплин</p> <p>«___» _____ 202__г. Председатель _____ /Е.С. Боровкова/</p>	<p><i>Проверочная работа № 2</i> по УД ОП 07. Технологическое оборудование <b>Вариант №1</b> <b>«Станки сверлильной группы»</b></p> <p>Специальность <i>15.02.15 Технология металлообрабатывающего производства</i></p>	<p>Утверждаю Директор ГБПОУ СМТ _____ /А.И. Калинина/</p> <p>«___» _____ 202__ г.</p>
---	---	---

1. Расшифруйте условное обозначение: 2Н118
2. Назвать основные части вертикально-сверлильного станка.

### ОТВЕТЫ

№

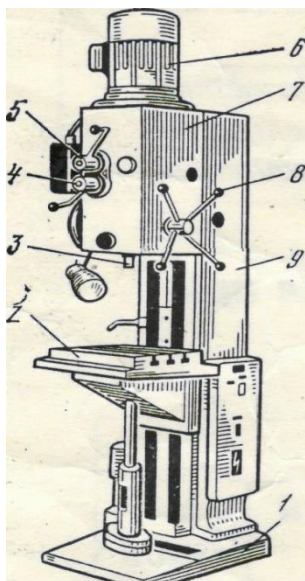
Основание

Станина

Сверлильная головка

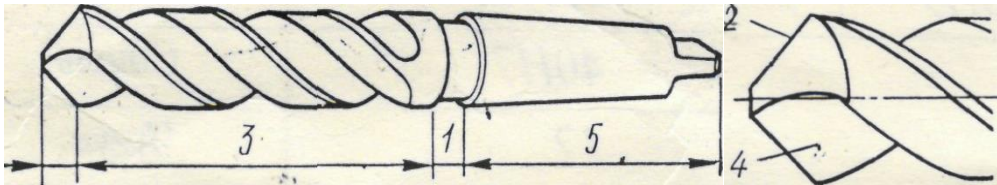
Стол

Шпиндель





3. Назвать элементы спирального сверла.



№

### Ответы

Рабочая часть

Шейка

Хвостовик

Режущая

кромка

Передняя поверхность

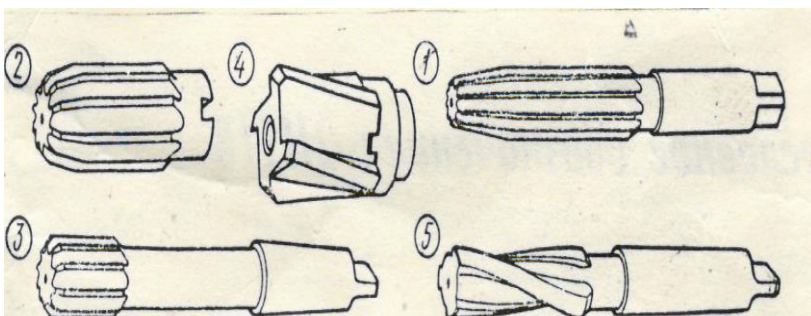
4. Угол при вершине сверла равен

$$\varepsilon = 90^{\circ}$$

$$\varepsilon = 118^{\circ}$$

$$\varepsilon = 180^{\circ}$$

5. Назвать инструменты для обработки отверстий.



№

## Ответы

развёртка

цельная

ручная

развёртка насадная

зенкер цельный

зенкер насадной

развёртка

цельная

машинная

6. Выбрать по таблицам необходимую скорость резания при обработки отверстия:
7. Для крепления режущих инструментов с цилиндрическим хвостовиком применяют...
8. Для правильной установки и закрепления обрабатываемых заготовок на столе сверлильного станка применяют различные приспособления. Перечислите наиболее распространённые.

**ОЦЕНОЧНОЕ СРЕДСТВО № 6  
КОМПЛЕКТ ЗАДАНИЙ ДЛЯ ПРОВЕРОЧНОЙ РАБОТЫ**

Раздел	Раздел 4. Фрезерные, строгальные, протяжные и шлифовальные станки.
Тема	Фрезерные станки. Станки строгально-протяжной группы. Шлифовальные станки. Зубообрабатывающие станки. Многоцелевые станки. Агрегатные станки
Форма контроля	Проверочная работа
Вид контроля	Текущий
Объекты оценки:	
1. Компоненты ПК	ПК 1.2. Проводить монтаж промышленного оборудования в соответствии с технической документацией
	ПК 2.1. Проводить регламентные работы по техническому обслуживанию промышленного оборудования в соответствии с документацией завода-изготовителя
22. Компоненты ОК	ОК 2. Осуществлять поиск, анализ и интерпретацию информации, необходимой для выполнения задач профессиональной деятельности
	ОК 9. Использовать информационные технологии в профессиональной деятельности
3. Знания	<ul style="list-style-type: none"> <li>– назначение, устройство и параметры промышленного оборудования;</li> <li>– типовые узлы и устройства электронной техники;</li> <li>– виды движений и преобразующие движения механизмы;</li> <li>– характер соединения основных сборочных единиц и деталей; основные типы смазочных устройств;</li> <li>– типы, назначение, устройство редукторов;</li> <li>– виды передач, их устройство, назначение, преимущества и недостатки, условные обозначения на схемах;</li> <li>– кинематику механизмов, соединения деталей машин;</li> <li>– технологию монтажа промышленного оборудования с учетом специфики технологических процессов.</li> </ul>
4. Умения	<ul style="list-style-type: none"> <li>–читать принципиальные структурные схемы;</li> <li>–рассчитывать предельные нагрузки грузоподъемных устройств;</li> <li>–осуществлять наладку оборудования в соответствии с данными из технической документации изготовителя и ввод в эксплуатацию;</li> <li>–производить расчеты по определению оптимальных методов восстановления работоспособности промышленного оборудования;</li> <li>–производить наладочные, крепежные,</li> </ul>

регулирующие работы.
----------------------

**Условия выполнения задания**

На выполнение проверочной работы отводится 60 минут. Задания проверочной работы предлагаются в письменной форме.

Библиографический источник: Черпаков Б.И. Металлорежущие станки: учебник для проф. образования / Б.И. Черпаков, Т.А. Альперович, – 2-е изд., стер.- М. : Издательский центр «Академия», 2006. – 368 с.

Министерство образования и науки Челябинской области  
государственное бюджетное профессиональное образовательное учреждение «Симский  
механический техникум»

<p>Рассмотрено цикловой комиссией общепрофессиональных дисциплин</p> <p>« ____ » _____ 202_г. Председатель _____ /Е.С. Боровкова/</p>	<p><i>Проверочная работа № 2</i> по УД ОП 07. Технологическое оборудование</p> <p><b>Вариант №1</b> <b>«Фрезерные станки. Станки строгально-протяжной группы. Шлифовальные станки. Зубообрабатывающие станки. Многоцелевые станки. Агрегатные станки»</b></p> <p>Специальность <i>15.02.15 Технология металлообрабатывающего производства</i></p>	<p>Утверждаю Директор ГБПОУ СМТ</p> <hr/> <p>/А.И. Калинина/</p>
		<p>« ____ » _____ 202_ г.</p>

Необходимо дать формально-логический ответ на 5-ть вопросов из возможных 17-и.

1. Что такое Базовые детали?
2. Что такое Приводы и преобразователи для станков с ЧПУ?
3. Что такое Привод подачи для станков с ЧПУ?
4. Что такое Привода главного движения для станков с ЧПУ?
5. Что такое Преобразователи частоты для управления асинхронными двигателями?
6. Что такое Шпиндели?
7. Что такое Опоры шпинделя?
8. Что такое Привод позиционирования?
9. Что такое Вспомогательные механизмы станков с ЧПУ?
10. Что такое Устройства автоматической смены инструмента?
11. Что такое Револьверная головка?
12. Дать краткое определение выбора токарного оборудования.
13. Раскрыть основные параметры подбора технологического оборудования (станков).
14. Виды делительных головок.
15. Настройка делительной головки не непосредственное деление.
16. Произвести выбор оборудования по заданным габаритам токарной детали и ее точностью изготовления из данных станков.
17. Произвести выбор оборудования по заданным габаритам фрезерной детали и ее точностью изготовления из данных станков.

Оценка	Показатели оценки
5	Дан формально-логический ответ на 5-ть из 17-ти возможных вопросов.
4	Дан формально-логический ответ на 4-и из 5-ти вопросов.
3	Дан формально-логический ответ на 3-и из 5-ти вопросов.



**ОЦЕНОЧНОЕ СРЕДСТВО № 7  
КОМПЛЕКТ ЗАДАНИЙ ДЛЯ ПРОВЕРОЧНОЙ РАБОТЫ**

Раздел	Раздел 5. Подготовка металлообрабатывающих станков к эксплуатации
Тема	Транспортировка и установка станков на фундамент. Испытания металлообрабатывающих станков
Форма контроля	Проверочная работа
Вид контроля	Текущий
Объекты оценки:	
1. Компоненты ПК	ПК 1.2. Проводить монтаж промышленного оборудования в соответствии с технической документацией
	ПК 2.1. Проводить регламентные работы по техническому обслуживанию промышленного оборудования в соответствии с документацией завода-изготовителя
23. Компоненты ОК	ОК 2. Осуществлять поиск, анализ и интерпретацию информации, необходимой для выполнения задач профессиональной деятельности
	ОК 9. Использовать информационные технологии в профессиональной деятельности
3. Знания	<ul style="list-style-type: none"> <li>– назначение, устройство и параметры промышленного оборудования;</li> <li>– типовые узлы и устройства электронной техники;</li> <li>– виды движений и преобразующие движения механизмы;</li> <li>– характер соединения основных сборочных единиц и деталей; основные типы смазочных устройств;</li> <li>– типы, назначение, устройство редукторов;</li> <li>– виды передач, их устройство, назначение, преимущества и недостатки, условные обозначения на схемах;</li> <li>– кинематику механизмов, соединения деталей машин;</li> <li>– технологию монтажа промышленного оборудования с учетом специфики технологических процессов.</li> </ul>
4. Умения	<ul style="list-style-type: none"> <li>– читать принципиальные структурные схемы;</li> <li>– рассчитывать предельные нагрузки грузоподъемных устройств;</li> <li>– осуществлять наладку оборудования в соответствии с данными из технической документации изготовителя и ввод в эксплуатацию;</li> <li>– производить расчеты по определению оптимальных методов восстановления работоспособности промышленного оборудования;</li> <li>– производить наладочные, крепежные, регулировочные работы.</li> </ul>

**Условия выполнения задания**

На выполнение проверочной работы отводится 60 минут. Задания проверочной работы предлагаются в письменной форме.

Библиографический источник: Черпаков Б.И. Металлорежущие станки: учебник для проф. образования / Б.И. Черпаков, Т.А. Альперович, – 2-е изд., стер.- М. : Издательский центр «Академия», 2006. – 368 с.



Министерство образования и науки Челябинской области  
государственное бюджетное профессиональное образовательное учреждение «Симский  
механический техникум»

<p>Рассмотрено цикловой комиссией общепрофессиональных дисциплин</p> <p>« ____ » _____ 202_г. Председатель _____ /Е.С. Боровкова/ _____</p>	<p><i>Проверочная работа № 2</i> по УД ОП 07. Технологическое оборудование <b>Вариант №1</b> <b>«Транспортировка и установка станков на фундамент. Испытания металлообрабатывающих станков»</b></p> <p>Специальность <i>15.02.15 Технология металлообрабатывающего производства</i></p>	<p>Утверждаю Директор ГБПОУ СМТ _____ /А.И. Калинина/ _____</p> <p>« ____ » _____ 202_ г.</p>
---	---	---

Дать формально-логическое объяснение на 5-ть вопросов из возможных 6-ти.

1. Раскрыть понятие робототехнических комплексов (РТК) и область их применения. Технологические возможности.
2. Раскрыть понятие возможности гибких производственных систем (ГПС) и область их применения. Технологические возможности.
3. На какие подсистемы может разделяться ГПС?
4. Как ранжируются подсистемы ГПС по степени первоочередности разработки?
5. Как ГПС классифицируется по организационным признакам?
6. Раскрыть понятие гибких производственных модулей (ГПМ) и область их применения. Технологические возможности.

Оценка	Показатели оценки
5	Дан формально-логический ответ на 5-ть из 17-ти возможных вопросов.
4	Дан формально-логический ответ на 4-и из 5-ти вопросов.
3	Дан формально-логический ответ на 3-и из 5-ти вопросов.

## XXIV. ПРОМЕЖУТОЧНАЯ АТТЕСТАЦИЯ ПО УД

Экзамен, завершающий изучение учебной дисциплины, – это форма промежуточного контроля, целью которой является оценка теоретических знаний и практических навыков, способности студента к мышлению, приобретение навыков самостоятельной работы, умение синтезировать полученные знания и применять их при решении практических.

При проведении промежуточной аттестации в форме экзамена уровень освоения оценивается оценками «отлично», «хорошо», «удовлетворительно», «неудовлетворительно».

Промежуточная аттестация в форме экзамена проводится в дни, освобожденные от других форм учебной нагрузки, по отдельному расписанию за счет времени, отведенного учебным планом на промежуточную аттестацию.

Структура экзамена: билеты экзамена равноценны по трудности, одинаковы по структуре, параллельны по расположению заданий. Тематика экзаменационных вопросов: первый и второй вопросы – теоретические, направленные на проверку знаний по дисциплине. Третий вопрос – практический, связан с выполнением практического задания по кинематической схеме.

Каждый теоретический вопрос экзамена в традиционной форме оценивается по пяти балльной шкале:

«5» (отлично) – за глубокое и полное овладение содержанием учебного материала, в котором студент свободно и уверенно ориентируется; научно-понятийным аппаратом; за умение практически применять теоретические знания, качественно выполнять все виды лабораторных и практических работ, высказывать и обосновывать свои суждения. Оценка «5» (отлично) предполагает грамотное и логичное изложение ответа (в устной или письменной форме) на практико-ориентированные вопросы; обоснование собственного высказывания с точки зрения известных теоретических положений.

«4» (хорошо) – если студент полно освоил учебный материал, владеет научно-понятийным аппаратом, ориентируется в изученном материале, осознанно применяет теоретические знания на практике, грамотно излагает ответ (в устной или письменной форме), но содержание и форма ответа имеют отдельные неточности.

«3» (удовлетворительно) – если студент обнаруживает знание и понимание основных положений учебного материала, но излагает его неполно, непоследовательно, допускает неточности в определении понятий, в применении теоретических знаний при ответе на практико-ориентированные вопросы; не умеет доказательно обосновать собственные суждения.

«2» (неудовлетворительно) – если студент имеет разрозненные, бессистемные знания по междисциплинарным курсам, допускает ошибки в определении базовых понятий, искажает их смысл; не может практически применять теоретические знания.

Итоговая оценка за экзамен определяется как средний балл по всем заданиям (вопросам). Обязательным условием является выполнение всех трех заданий из обязательной части, а уровень владения материалом должен быть оценен не ниже чем на 4 балла.

## XXV. ФОС ДЛЯ ПРОМЕЖУТОЧНОЙ АТТЕСТАЦИИ ПО УД

(комплект оценочных материалов для оценки освоения умений и усвоения знаний, сформированности общих и профессиональных компетенций при проведении промежуточной аттестации)

### 25. Условия проведения экзамена

1. Максимальное время выполнения задания: 20 минут.
2. При подготовке практического задания необходимо воспользоваться кинематической схемой (раздаточный материал)

### ОЦЕНОЧНОЕ СРЕДСТВО № 8 ЭКЗАМЕНАЦИОННЫЕ БИЛЕТЫ

Министерство образования и науки Челябинской области  
государственное бюджетное профессиональное образовательное учреждение  
«Симский механический техникум»

Рассмотрено цикловой комиссией общепрофессиональных дисциплин «____» _____ 202_г. Председатель _____ /Е.С. Боровкова/	<b>ЭКЗАМЕНАЦИОННЫЙ БИЛЕТ №1</b> по УД ОП. 07 Технологическое оборудование Специальность 15.02.15 Технология металлообрабатывающего производства	Утверждаю Директор ГБПОУ СМТ: _____ /А.И. Калинина/ «____» _____202_г.
	Курс: II	

*Вопрос №1.* Основные понятия, термины и классификация станков. Размерные ряды станков. Обозначение моделей станков

*Вопрос №2.* Делительные головки. Назначение, область использования.

*Вопрос №3.* Прочитайте кинематическую схему токарно-револьверного станка модели 1341 (схема прилагается).

Преподаватель \_\_\_\_\_ / \_\_\_\_\_ /  
подпись Фамилия И.О.

Министерство образования и науки Челябинской области  
государственное бюджетное профессиональное образовательное учреждение  
«Симский механический техникум»

Рассмотрено цикловой комиссией общепрофессиональных дисциплин «___» _____ 202_г. Председатель  _____ /Е.С. Боровкова/	<b>ЭКЗАМЕНАЦИОННЫЙ БИЛЕТ №2</b> по УД ОП. 07 Технологическое оборудование Специальность 15.02.15 Технология металлообрабатывающего производства  Курс: II	Утверждаю Директор ГБПОУ СМТ: _____ /А.И. Калинина/  «___» _____ 202_г.
---	--	--

*Вопрос №1.* Классификация движений в станках. Основные и вспомогательные движения.

*Вопрос №2.* Назначение, область применения станков сверлильно-расточной группы. Типы сверлильных станков.

*Вопрос №3.* Прочитайте кинематическую схему токарно-карусельного станка модели 1512 (схема прилагается).

Преподаватель \_\_\_\_\_ / \_\_\_\_\_ /  
*подпись* *Фамилия И.О.*

Министерство образования и науки Челябинской области  
государственное бюджетное профессиональное образовательное учреждение  
«Симский механический техникум»

Рассмотрено цикловой комиссией общепрофессиональных дисциплин «___» _____ 202_г. Председатель  _____ /Е.С. Боровкова/	<b>ЭКЗАМЕНАЦИОННЫЙ БИЛЕТ №3</b> по УД ОП. 07 Технологическое оборудование Специальность 15.02.15 Технология металлообрабатывающего производства  Курс: II	Утверждаю Директор ГБПОУ СМТ: _____ /А.И. Калинина/  «___» _____ 202_г.
---	--	--

*Вопрос №1.* Назначение и типы приводов.

*Вопрос №2.* Лобовые токарные и карусельные станки. Назначение, область использования. Основные узлы.

*Вопрос №3.* Прочитайте кинематическую схему токарно-винторезного станка модели 16К20(схема прилагается).

Преподаватель \_\_\_\_\_ / \_\_\_\_\_ /

подпись

Фамилия И.О.

Министерство образования и науки Челябинской области  
государственное бюджетное профессиональное образовательное учреждение  
«Симский механический техникум»

Рассмотрено цикловой комиссией общепрофессиональных дисциплин «___» _____ 202_г. Председатель <hr/> /Е.С. Боровкова/	<b>ЭКЗАМЕНАЦИОННЫЙ БИЛЕТ №4</b> по УД ОП. 07 Технологическое оборудование Специальность 15.02.15 Технология металлообрабатывающего производства  Курс: II	Утверждаю Директор ГБПОУ СМТ: <hr/> /А.И. Калинина/  «___» _____ 202_г.
--	---	---

*Вопрос №1.* Токарно-винторезные станки. Общие сведения. Основные узлы. Назначение, область применения.

*Вопрос №2.* Коробки скоростей и подачи металлорежущих станков

*Вопрос №3.* Прочитайте кинематическую схему вертикально-сверлильного станка модели 2P135Ф2 (схема прилагается).

Преподаватель \_\_\_\_\_ / \_\_\_\_\_ /  
подпись Фамилия И.О.

Министерство образования и науки Челябинской области  
государственное бюджетное профессиональное образовательное учреждение  
«Симский механический техникум»

Рассмотрено цикловой комиссией общепрофессиональных дисциплин «___» _____ 202_г. Председатель <hr/> /Е.С. Боровкова/	<b>ЭКЗАМЕНАЦИОННЫЙ БИЛЕТ №5</b> по УД ОП. 07 Технологическое оборудование Специальность 15.02.15 Технология металлообрабатывающего производства  Курс: II	Утверждаю Директор ГБПОУ СМТ: <hr/> /А.И. Калинина/  «___» _____ 202_г.
--	---	---

*Вопрос №1.* Сверлильно-расточные станки. Назначение, классификация и область применения.

*Вопрос №2.* Реверсивные механизмы

*Вопрос №3.* Прочитайте кинематическую схему радиально-сверлильного станка модели 2M55 (схема прилагается).

Преподаватель

\_\_\_\_\_/\_\_\_\_\_/

*подпись*

*Фамилия И.О.*

Министерство образования и науки Челябинской области  
государственное бюджетное профессиональное образовательное учреждение  
«Симский механический техникум»

Рассмотрено цикловой комиссией обще профессиональных дисциплин « ___ » _____ 202_г. Председатель <hr/> /Е.С. Боровкова/	<b>ЭКЗАМЕНАЦИОННЫЙ БИЛЕТ №6</b> по УД ОП. 07 Технологическое оборудование Специальность 15.02.15 Технология металлообрабатывающего производства  Курс: II	Утверждаю Директор ГБПОУ СМТ: <hr/> /А.И. Калинина/  « ___ » _____ 202_г.
---	---	---

*Вопрос №1.* Фрезерные станки. Назначение и классификация.

*Вопрос №2.* Токарно-револьверные станки. Общие сведения, область использования.  
Разновидность токарно-револьверных станков.

*Вопрос №3.* Прочитайте кинематическую схему продольно-фрезерного станка станка модели 6304(схема прилагается).

Преподаватель \_\_\_\_\_ / \_\_\_\_\_ /  
подпись Фамилия И.О.

Министерство образования и науки Челябинской области  
государственное бюджетное профессиональное образовательное учреждение  
«Симский механический техникум»

Рассмотрено цикловой комиссией обще профессиональных дисциплин « ___ » _____ 202_г. Председатель <hr/> /Е.С. Боровкова/	<b>ЭКЗАМЕНАЦИОННЫЙ БИЛЕТ №7</b> по УД ОП. 07 Технологическое оборудование Специальность 15.02.15 Технология металлообрабатывающего производства  Курс: II	Утверждаю Директор ГБПОУ СМТ: <hr/> /А.И. Калинина/  « ___ » _____ 202_г.
---	---	---

*Вопрос №1.* Токарные автоматы. Назначение, область использования. Классификация.

*Вопрос №2.* Назначение и область применения расточных станков. Классификация.

*Вопрос №3.* Прочитайте кинематическую схему консольно-фрезерного станка станка модели 6М82Г (схема прилагается).

Преподаватель \_\_\_\_\_ / \_\_\_\_\_ /  
подпись Фамилия И.О.



Министерство образования и науки Челябинской области  
государственное бюджетное профессиональное образовательное учреждение  
«Симский механический техникум»

Рассмотрено цикловой комиссией обще профессиональных дисциплин « ____ » _____ 202_г. Председатель <hr/> /Е.С. Боровкова/	<b>ЭКЗАМЕНАЦИОННЫЙ БИЛЕТ №8</b> по УД ОП. 07 Технологическое оборудование Специальность 15.02.15 Технология металлообрабатывающего производства  Курс: II	Утверждаю Директор ГБПОУ СМТ: <hr/> /А.И. Калинина/  « ____ » _____ 202_г.
--	---	--

*Вопрос №1.* Токарные полуавтоматы. Назначение, область использования. Классификация.

*Вопрос №2.* Фрезерные станки. Общие сведения о станках группы

*Вопрос №3.* Прочитайте кинематическую схему токарного станка с ЧПУ модели 16K20Ф3С5(схема прилагается).

Преподаватель \_\_\_\_\_ / \_\_\_\_\_ /  
подпись Фамилия И.О.

Министерство образования и науки Челябинской области  
государственное бюджетное профессиональное образовательное учреждение  
«Симский механический техникум»

Рассмотрено цикловой комиссией обще профессиональных дисциплин « ____ » _____ 202_г. Председатель <hr/> /Е.С. Боровкова/	<b>ЭКЗАМЕНАЦИОННЫЙ БИЛЕТ №9</b> по УД ОП. 07 Технологическое оборудование Специальность 15.02.15 Технология металлообрабатывающего производства  Курс: II	Утверждаю Директор ГБПОУ СМТ: <hr/> /А.И. Калинина/  « ____ » _____ 202_г.
--	---	--

*Вопрос №1.* Многоцелевые станки (МС). Назначение, возможности и компоновки МС.  
Характерные конструктивные особенности. Система координат.

*Вопрос №2.* Резьбообрабатывающие станки. Общие сведения о станках группы

*Вопрос №3.* Расшифруйте марку металлорежущего станка: 1341

Преподаватель \_\_\_\_\_ / \_\_\_\_\_ /  
подпись Фамилия И.О.

Министерство образования и науки Челябинской области  
государственное бюджетное профессиональное образовательное учреждение  
«Симский механический техникум»

Рассмотрено цикловой комиссией общепрофессиональных дисциплин « ____ » _____ 202_г. Председатель <hr/> /Е.С. Боровкова/	<b>ЭКЗАМЕНАЦИОННЫЙ БИЛЕТ №10</b> по УД ОП. 07 Технологическое оборудование Специальность 15.02.15 Технология металлообрабатывающего производства  Курс: II	Утверждаю Директор ГБПОУ СМТ: <hr/> /А.И. Калинина/ « ____ » _____ 202_г.
--	--	--

*Вопрос №1.* Зубообрабатывающие станки. Основные методы нарезания зубчатых колес. Классификация зубообрабатывающих станков.

*Вопрос №2.* Долбежные станки. Назначение, область использования.

*Вопрос №3.* Прочитайте кинематическую схему плоскошлифовального станка модели 3А64 (схема прилагается).

Преподаватель \_\_\_\_\_ / \_\_\_\_\_ /  
*подпись* *Фамилия И.О.*

Министерство образования и науки Челябинской области  
государственное бюджетное профессиональное образовательное учреждение  
«Симский механический техникум»

Рассмотрено цикловой комиссией общепрофессиональных дисциплин « ____ » _____ 202_г. Председатель <hr/> /Е.С. Боровкова/	<b>ЭКЗАМЕНАЦИОННЫЙ БИЛЕТ №11</b> по УД ОП. 07 Технологическое оборудование Специальность 15.02.15 Технология металлообрабатывающего производства  Курс: II	Утверждаю Директор ГБПОУ СМТ: <hr/> /А.И. Калинина/ « ____ » _____ 202_г.
--	--	--

*Вопрос №1.* Станки для нарезания конических зубчатых колес.

*Вопрос №2.* Протяжные станки. Назначение, область использования. Типы протяжных станков.

*Вопрос №3.* Расшифруйте марку металлорежущего станка: 1512

Преподаватель \_\_\_\_\_ / \_\_\_\_\_ /

подпись

Фамилия И.О.

Министерство образования и науки Челябинской области  
государственное бюджетное профессиональное образовательное учреждение  
«Симский механический техникум»

Рассмотрено цикловой комиссией общеобразовательных дисциплин « ____ » _____ 202_г. Председатель _____ /Е.С. Боровкова/	<b>ЭКЗАМЕНАЦИОННЫЙ БИЛЕТ №12</b> по УД ОП. 07 Технологическое оборудование Специальность 15.02.15 Технология металлообрабатывающего производства Курс: II	Утверждаю Директор ГБПОУ СМТ: _____ /А.И. Калинина/ « ____ » _____ 202_г.
---	--	--

*Вопрос №1.* Шлифовальные станки. Назначение, классификация и основные методы шлифования.

*Вопрос №2.* Общие сведения о станках с ЧПУ,

*Вопрос №3.* Расшифруйте марку металлорежущего станка: 1512Ф3

Преподаватель \_\_\_\_\_ / \_\_\_\_\_ /  
подпись Фамилия И.О.

Министерство образования и науки Челябинской области  
государственное бюджетное профессиональное образовательное учреждение  
«Симский механический техникум»

Рассмотрено цикловой комиссией общеобразовательных дисциплин « ____ » _____ 202_г. Председатель _____ /Е.С. Боровкова/	<b>ЭКЗАМЕНАЦИОННЫЙ БИЛЕТ №13</b> по УД ОП. 07 Технологическое оборудование Специальность 15.02.15 Технология металлообрабатывающего производства Курс: II	Утверждаю Директор ГБПОУ СМТ: _____ /А.И. Калинина/ « ____ » _____ 202_г.
---	--	--

*Вопрос №1.* Станки с электрофизическими и электрохимическими методами обработки. Назначение и область применения.

*Вопрос №2.* Бесцентрово-шлифовальные станки

*Вопрос №3.* Расшифруйте марку металлорежущего станка: ET28M

Преподаватель \_\_\_\_\_ / \_\_\_\_\_ /

подпись

Фамилия И.О.

Министерство образования и науки Челябинской области  
государственное бюджетное профессиональное образовательное учреждение  
«Симский механический техникум»

Рассмотрено цикловой комиссией обще профессиональных дисциплин « ____ » _____ 202_г. Председатель <hr/> /Е.С. Боровкова/	<b>ЭКЗАМЕНАЦИОННЫЙ БИЛЕТ №14</b> по УД ОП. 07 Технологическое оборудование Специальность 15.02.15 Технология металлообрабатывающего производства  Курс: II	Утверждаю Директор ГБПОУ СМТ: <hr/> /А.И. Калинина/ « ____ » _____ 202_г.
--	--	---

*Вопрос №1.* Электроэрозионные станки, классификация. Назначение и область применения.

*Вопрос №2.* Методы нарезания зубчатых колес. Классификация зубообрабатывающих станков.

*Вопрос №3.* Расшифруйте марку металлорежущего станка: 1E811

Преподаватель \_\_\_\_\_ / \_\_\_\_\_ /  
подпись Фамилия И.О.

Министерство образования и науки Челябинской области  
государственное бюджетное профессиональное образовательное учреждение  
«Симский механический техникум»

Рассмотрено цикловой комиссией обще профессиональных дисциплин « ____ » _____ 202_г. Председатель <hr/> /Е.С. Боровкова/	<b>ЭКЗАМЕНАЦИОННЫЙ БИЛЕТ №15</b> по УД ОП. 07 Технологическое оборудование Специальность 15.02.15 Технология металлообрабатывающего производства  Курс: II	Утверждаю Директор ГБПОУ СМТ: <hr/> /А.И. Калинина/ « ____ » _____ 202_г.
--	--	---

*Вопрос №1.* Оборудование для ультразвуковой и лазерной обработки.

*Вопрос №2.* Токарные станки с ЧПУ.

*Вопрос №3.* Расшифруйте марку металлорежущего станка: 16K20Ф3С5

Преподаватель \_\_\_\_\_ / \_\_\_\_\_ /  
подпись Фамилия И.О.

Министерство образования и науки Челябинской области  
государственное бюджетное профессиональное образовательное учреждение  
«Симский механический техникум»

Рассмотрено цикловой комиссией общепрофессиональных дисциплин « ____ » _____ 202_г. Председатель _____ /Е.С. Боровкова/	<b>ЭКЗАМЕНАЦИОННЫЙ БИЛЕТ №16</b> по УД ОП. 07 Технологическое оборудование Специальность 15.02.15 Технология металлообрабатывающего производства  Курс: II	Утверждаю Директор ГБПОУ СМТ: _____ /А.И. Калинина/ « ____ » _____ 202_г.
---	--	---

*Вопрос №1.* Станки строгально - протяжной группы. Классификация, назначение и характерные особенности.

*Вопрос №2.* Шпиндельные узлы металлорежущих станков.

*Вопрос №3.* Расшифруйте марку металлорежущего станка: 16К20Т1

Преподаватель \_\_\_\_\_ / \_\_\_\_\_ /  
подпись Фамилия И.О.

Министерство образования и науки Челябинской области  
государственное бюджетное профессиональное образовательное учреждение  
«Симский механический техникум»

Рассмотрено цикловой комиссией общепрофессиональных дисциплин « ____ » _____ 202_г. Председатель _____ /Е.С. Боровкова/	<b>ЭКЗАМЕНАЦИОННЫЙ БИЛЕТ №17</b> по УД ОП. 07 Технологическое оборудование Специальность 15.02.15 Технология металлообрабатывающего производства  Курс: II	Утверждаю Директор ГБПОУ СМТ: _____ /А.И. Калинина/ « ____ » _____ 202_г.
---	--	---

*Вопрос №1.* Шлифовальные станки с ЧПУ, возможности и характерные особенности.

*Вопрос №2.* Несущие системы станков. Станины и направляющие.

*Вопрос №3.* Расшифруйте марку металлорежущего станка: 2Н135

Преподаватель \_\_\_\_\_ / Калинина А.И. /  
подпись Фамилия И.О.

Министерство образования и науки Челябинской области  
государственное бюджетное профессиональное образовательное учреждение  
«Симский механический техникум»

Рассмотрено цикловой комиссией общепрофессиональных дисциплин « ____ » _____ 202_г. Председатель _____ /Е.С. Боровкова/	<b>ЭКЗАМЕНАЦИОННЫЙ БИЛЕТ №18</b> по УД ОП. 07 Технологическое оборудование Специальность 15.02.15 Технология металлообрабатывающего производства  Курс: II	Утверждаю Директор ГБПОУ СМТ: _____ /А.И. Калинина/ « ____ » _____ 202_г.
---	--	---

*Вопрос №1.* Фрезерные станки с ЧПУ. Особенности и преимущества.

*Вопрос №2.* Передаточные отношения различных кинематических пар

*Вопрос №3.* Расшифруйте марку металлорежущего станка: 2М55

Преподаватель \_\_\_\_\_ / \_\_\_\_\_ /  
подпись Фамилия И.О.

Министерство образования и науки Челябинской области  
государственное бюджетное профессиональное образовательное учреждение  
«Симский механический техникум»

Рассмотрено цикловой комиссией общепрофессиональных дисциплин « ____ » _____ 202_г. Председатель _____ /Е.С. Боровкова/	<b>ЭКЗАМЕНАЦИОННЫЙ БИЛЕТ №19</b> по УД ОП. 07 Технологическое оборудование Специальность 15.02.15 Технология металлообрабатывающего производства  Курс: II	Утверждаю Директор ГБПОУ СМТ: _____ /А.И. Калинина/ « ____ » _____ 202_г.
---	--	---

*Вопрос №1.* Токарные станки с ЧПУ, требования и конструктивные особенности

*Вопрос №2.* Кинематические группы металлорежущих станков. Кинематическая структура металлорежущих станков.

*Вопрос №3.* Расшифруйте марку металлорежущего станка: 2Р135Ф2

Преподаватель \_\_\_\_\_ / \_\_\_\_\_ /  
подпись Фамилия И.О.

Министерство образования и науки Челябинской области  
государственное бюджетное профессиональное образовательное учреждение  
«Симский механический техникум»

Рассмотрено цикловой комиссией обще профессиональных дисциплин «____» _____ 202_г. Председатель _____ /Е.С. Боровкова/	<b>ЭКЗАМЕНАЦИОННЫЙ БИЛЕТ №20</b> по УД ОП. 07 Технологическое оборудование Специальность 15.02.15 Технология металлообрабатывающего производства  Курс: II	Утверждаю Директор ГБПОУ СМТ: _____ /А.И. Калинина/ «____» _____ 202_г.
---	--	--

*Вопрос №1.* Графическое изображение скорости резания и подачи. Лучевая диаграмма. Логарифмическая диаграмма.

*Вопрос №2.* Техничко-экономические показатели металлорежущих станков.

*Вопрос №3.* Расшифруйте марку металлорежущего станка: 2554Ф2

Преподаватель \_\_\_\_\_ / \_\_\_\_\_ /  
подпись Фамилия И.О.

Министерство образования и науки Челябинской области  
государственное бюджетное профессиональное образовательное учреждение  
«Симский механический техникум»

Рассмотрено цикловой комиссией обще профессиональных дисциплин «____» _____ 202_г. Председатель _____ /Е.С. Боровкова/	<b>ЭКЗАМЕНАЦИОННЫЙ БИЛЕТ №21</b> по УД ОП. 07 Технологическое оборудование Специальность 15.02.15 Технология металлообрабатывающего производства  Курс: II	Утверждаю Директор ГБПОУ СМТ: _____ /А.И. Калинина/ «____» _____ 202_г.
---	--	--

*Вопрос №1.* Механизмы прерывистого движения.

*Вопрос №2.* Наладка и настройка токарно-винторезных станков на различные виды работ.

*Вопрос №3.* Расшифруйте марку металлорежущего станка: 6М82Г

Преподаватель \_\_\_\_\_ / \_\_\_\_\_ /  
подпись Фамилия И.О.

Министерство образования и науки Челябинской области  
государственное бюджетное профессиональное образовательное учреждение  
«Симский механический техникум»

Рассмотрено цикловой комиссией общепрофессиональных дисциплин « ____ » _____ 202_г. Председатель _____ /Е.С. Боровкова/	<b>ЭКЗАМЕНАЦИОННЫЙ БИЛЕТ №22</b> по УД ОП. 07 Технологическое оборудование Специальность 15.02.15 Технология металлообрабатывающего производства  Курс: II	Утверждаю Директор ГБПОУ СМТ: _____ /А.И. Калинина/ « ____ » _____ 202_г.
---	--	---

*Вопрос №1.* Ряды частот вращения шпинделя, двойных ходов, ряды подач в станках.

*Вопрос №2.* Методика кинематической наладки металлорежущих станков.

*Вопрос №3.* Расшифруйте марку металлорежущего станка: 6Н11

Преподаватель \_\_\_\_\_ / \_\_\_\_\_ /  
подпись Фамилия И.О.

Министерство образования и науки Челябинской области  
государственное бюджетное профессиональное образовательное учреждение  
«Симский механический техникум»

Рассмотрено цикловой комиссией общепрофессиональных дисциплин « ____ » _____ 202_г. Председатель _____ /Е.С. Боровкова/	<b>ЭКЗАМЕНАЦИОННЫЙ БИЛЕТ №23</b> по УД ОП. 07 Технологическое оборудование Специальность 15.02.15 Технология металлообрабатывающего производства  Курс: II	Утверждаю Директор ГБПОУ СМТ: _____ /А.И. Калинина/ « ____ » _____ 202_г.
---	--	---

*Вопрос №1.* Назначение, схема формообразования, основные узлы и приводы универсального шлифовального станка

*Вопрос №2.* Суммирующие механизмы.

*Вопрос №3.* Расшифруйте марку металлорежущего станка 3А64



Преподаватель \_\_\_\_\_ / \_\_\_\_\_ /  
подпись Фамилия И.О.

Министерство образования и науки Челябинской области  
государственное бюджетное профессиональное образовательное учреждение  
«Симский механический техникум»

Рассмотрено цикловой комиссией общепрофессиональных дисциплин « ____ » _____ 202_г. Председатель _____ /Е.С. Боровкова/	<b>ЭКЗАМЕНАЦИОННЫЙ БИЛЕТ №24</b> по УД ОП. 07 Технологическое оборудование Специальность 15.02.15 Технология металлообрабатывающего производства  Курс: II	Утверждаю Директор ГБПОУ СМТ: _____ /А.И. Калинина/ « ____ » _____ 202_г.
---	--	---

*Вопрос №1.* Назначение, схема формообразования, основные узлы и приводы универсального зубообрабатывающего станка

*Вопрос №2.* Наладка и настройка токарных автоматов

*Вопрос №3.* Расшифруйте марку специального станка для плазменно-механической обработки РТ506.

Преподаватель \_\_\_\_\_ / \_\_\_\_\_ /  
подпись Фамилия И.О.

Министерство образования и науки Челябинской области  
государственное бюджетное профессиональное образовательное учреждение  
«Симский механический техникум»

Рассмотрено цикловой комиссией общепрофессиональных дисциплин « ____ » _____ 202_г. Председатель _____ /Е.С. Боровкова/	<b>ЭКЗАМЕНАЦИОННЫЙ БИЛЕТ №25</b> по УД ОП. 07 Технологическое оборудование Специальность 15.02.15 Технология металлообрабатывающего производства  Курс: II	Утверждаю Директор ГБПОУ СМТ: _____ /А.И. Калинина/ « ____ » _____ 202_г.
---	--	---

*Вопрос №1.* Доводочные и притирочные станки.

*Вопрос №2.* Нарезание на зубофрезерных станках колес с прямыми, винтовыми зубьями.

*Вопрос №3.* Расшифруйте марку специального станка для плазменно-механической обработки КЖ16142Ф1.

Преподаватель \_\_\_\_\_ / \_\_\_\_\_ /  
*подпись* *Фамилия И.О.*

Министерство образования и науки Челябинской области  
 государственное бюджетное профессиональное образовательное учреждение  
 «Симский механический техникум»

Рассмотрено цикловой комиссией общепрофессиональных дисциплин « ____ » _____ 202_г. Председатель _____ /Е.С. Боровкова/	<p align="center"><b>ЭКЗАМЕНАЦИОННЫЙ БИЛЕТ</b>  <b>№26</b>                  по УД ОП. 07 Технологическое оборудование                  Специальность 15.02.15 Технология металлообрабатывающего производства</p> Курс: II	Утверждаю Директор ГБПОУ СМТ: _____ /А.И. Калинина/ « ____ » _____ 202_г.
---	---	---

*Вопрос №1.* Общие понятия и классификация автоматизированных станочных комплексов. Автоматические линии (АЛ), назначение и классификация. Оборудование АЛ.

*Вопрос №2.* Нарезание червячных колес на зубофрезерных станках

*Вопрос №3.* Прочитать кинематическую схему гидропривода токарно-винторезного станка (схема прилагается).

Преподаватель \_\_\_\_\_ / \_\_\_\_\_ /  
*подпись* *Фамилия И.О.*

Министерство образования и науки Челябинской области  
 государственное бюджетное профессиональное образовательное учреждение  
 «Симский механический техникум»

Рассмотрено цикловой комиссией общепрофессиональных дисциплин « ____ » _____ 201_г. Председатель _____ /Е.С. Боровкова/	<p align="center"><b>ЭКЗАМЕНАЦИОННЫЙ БИЛЕТ</b>  <b>№27</b>                  по УД ОП. 07 Технологическое оборудование                  Специальность 15.02.15 Технология металлообрабатывающего производства</p> Курс: II	Утверждаю Директор ГБПОУ СМТ: _____ /А.И. Калинина/ « ____ » _____ 201_г.
---	---	---

*Вопрос №1.* Общие понятия и классификация автоматизированных станочных комплексов. Гибкие производственные системы (ГПС). Назначение, структура и классификация ГПС. Основные типы РТК.

*Вопрос №2.* Нарезание конических зубчатых колес.

Вопрос №3. Расшифруйте марку металлорежущего станка: 16К20Ф1Т1

Преподаватель \_\_\_\_\_ / \_\_\_\_\_ /  
*подпись* *Фамилия И.О*

## ОП.08 ТЕХНОЛОГИЯ МАШИНОСТРОЕНИЯ

### Перечень вопросов и практических заданий для подготовки к экзамену

#### Теоретические вопросы:

1. Дайте понятие производственного процесса машиностроительного завода.
2. Охарактеризуйте структуру производственного процесса обработки детали.
3. Назовите элементы технологического процесса и дайте им определение.
4. Назовите типы машиностроительного производства и дайте им характеристику.
5. Расскажите, какие факторы влияют на точность обработки, и какая точность получается различными способами обработки.
6. Перечислите методы оценки погрешностей обработки.
7. Назовите факторы, влияющие на качество поверхности, их влияние на эксплуатационные свойства деталей машин.
8. Назовите методы и средства оценки шероховатости поверхности.
9. Расскажите, что понимают под базой и назовите основные схемы базирования.
10. Назвать способы получения заготовок и дать им характеристику.
11. Расскажите, как получают заготовки методом порошковой металлургии.
12. Расскажите, как влияет способ получения заготовок на технико-экономические показатели техпроцесса обработки.
13. Дайте определение припуска на обработку. Назовите факторы, влияющие на размер припуска.
14. Что понимают под технологичностью конструкции? Назовите критерии технологичности конструкции детали.
15. Дайте классификацию технологических процессов по ГОСТ 3.1109-82.
16. Назовите исходные данные для проектирования технологического процесса обработки детали и правила их разработки.
17. Назовите виды технологической документации и правила оформления маршрутной карты.
18. Перечислить последовательность проектирования техпроцесса, вспомогательные и контрольные операции.
19. Перечислите правила оформления операционной карты механической обработки.
20. Назвать основные способы контроля валов, отверстий, резьбы и зубчатых колес.
21. Дать классификацию трудовых процессов, нормы времени и ее структуры.

22. Для чего предназначена фотография рабочего времени? Рассказать, в чем заключается методика и техника проведения наблюдений рабочего времени.
23. Назвать виды норм труда.
24. Дать классификацию методов нормирования трудовых приемов.
25. Рассказать, как определяют основное (машинное) время на обработку.
26. Назвать способы обработки валов, способы их установки и закрепления.
27. Рассказать, как производится обработка валов на токарно-винторезных станках.
28. Рассказать, как производится обработка валов на токарно-револьверных, гидрокопировальных станках, токарных автоматах и полуавтоматах.
29. Назвать отделочные виды обработки валов, дать им характеристику.
30. Назвать приспособления для токарных и шлифовальных станков.
31. Назвать виды резьб и способы их нарезания.
32. Назвать способы нарезания точных резьб и дать им характеристику.
33. Охарактеризуйте способы обработки шлицевых поверхностей.
34. Охарактеризуйте способы обработки плоских поверхностей на строгальных станках.
35. Назвать способы обработки плоских поверхностей фрезерованием и дать им характеристику.
36. Дайте характеристику отделочным видам обработки плоских поверхностей.
37. Охарактеризуйте способы обработки фасонных поверхностей.
38. Охарактеризуйте способы обработки корпусных деталей. Дайте понятие технологичности конструкции корпусных деталей.
39. Перечислите особые методы обработки деталей, дайте им характеристику.
40. В чем заключаются способы обработки деталей из жаростойких сплавов?
41. В чем заключаются способы обработки деталей из термостойких пластмасс?
42. Дайте классификацию отверстий. На каких станках производят обработку отверстий?
43. Перечислите отделочные виды обработки отверстий, дать им характеристику.
44. Назвать виды зубчатых колес и методы их обработки.
45. Перечислите отделочные виды обработки зубьев, дать им характеристику.
46. Назовите методы обработки червячных колес и дайте им характеристику.
47. Как производят кодирование информации для станков с ЧПУ. Назвать виды программносителей.
48. В чем заключаются технологические особенности обработки деталей на автоматических линиях.

49. Дайте классификацию гибких производственных систем. (ГПС)
50. Перечислить состав и структуру ГПС и их технологические возможности.
51. Дайте классификацию систем автоматизированного проектирования технологических процессов. (САПР).
52. В чем заключаются особенности сборки как заключительного этапа изготовления машин.
53. Назвать методы сборки и этапы подготовки деталей к сборке.
54. Назовите исходные данные для проектирования технологического процесса сборки.
55. Назовите элементы технологического процесса сборки и дайте им определение.
56. Дайте классификацию соединений, назвать методы сборки узлов подшипников и зубчатых соединений.
57. Поясните, как производится сборка резьбовых соединений. Что подразумевает под собой механизация и автоматизация сборки?
58. Перечислите виды участков механического цеха.
59. Назовите исходные данные для проектирования участка механического цеха, порядок расположения оборудования механических цехов.
60. Перечислить последовательность проектирования плана участка цехов.

**Практические задания:**

1. Расшифровать условные обозначения опор и зажимов на операционных эскизах (эскизы прилагаются)
2. Расшифровать параметры шероховатости на чертежах (чертеж прилагается)
3. Определить величину припуска статическим методом: требуется обработать вал на диаметр 40мм и длину 200мм из стального проката. размеры заготовки 45x300мм.
4. Определить при цилиндрическом фрезеровании площадь среза, если толщина срезаемого слоя равна 10 мм, ширина фрезерования - 15мм, диаметр фрезы 50мм, скорость резания 20м/мин. Материал заготовки – сталь 20, материал фрезы – P6M5
5. Требуется обработать вал на диаметр 30мм и длину 100мм из стального проката. Определить размеры заготовки, если припуск на диаметр 5мм, а припуск на каждый торец составляет 2мм.
6. Подсчитать глубину резания при растачивании отверстия диаметром 11мм до диаметра 10,7 мм.

7. Определить глубину профиля резьбы, если наружный диаметр равен 12мм, а внутренний диаметр равен 8,06мм.

8. Определить частоту вращения шпинделя при сверлении отверстия сверлом из быстрорежущей стали, если  $D=16\text{мм}$ ,  $V=10\text{м/мин}$ .

9. Требуется обработать вал на диаметр 20мм и длину 200мм из стального проката. Определить размеры заготовки, если припуск на диаметр 5мм, а припуск на каждый торец составляет 1мм.

10. Определить вид вала в зависимости от жесткости, если длина вала 500мм, диаметр 10мм.

11. Составить технологический процесс на деталь: «Шпилька».(чертеж прилагается).

12. Составить технологический процесс на деталь: «Шайба».(чертеж прилагается).

13. Определить частоту вращения шпинделя при сверлении отверстия сверлом из быстрорежущей стали, если  $D=12\text{мм}$ ,  $V=15\text{м/мин}$ .

14. Определить ход резьбы, на который нужно настроить станок при нарезании многозаходной резьбы с шагом 3мм.

15. Выбрать по справочнику скорость резания и подсчитать необходимую частоту вращения шпинделя при обтачивании детали за 1 проход резцом из быстрорежущей стали, если  $D=60\text{мм}$ ,  $d=30\text{мм}$ ,  $S=0,3\text{мм/об}$ .

16. Требуется обработать вал на диаметр 20мм и длину 200мм из стального проката. Определить размеры заготовки, если припуск на диаметр 5мм, а припуск на каждый торец составляет 1мм

17. . Определить производительность универсального токарного станка при обработке партии деталей  $n=10\text{шт}$ , в заданных значениях:  $t_o=30\text{с}$ ,  $t_b=10\text{с}$ ,  $t_{o.o}=5\text{с}$ ,  $t_{отд}=5\text{с}$ ,  $t_{т.о}=5\text{с}$ ,  $t_{п.з}=1800\text{с}$

18. Определить производительность сверлильного станка при обработке партии деталей  $n=15\text{шт}$ , в заданных значениях:  $t_o=20\text{с}$ ,  $t_b=10\text{с}$ ,  $t_{o.o}=3\text{с}$ ,  $t_{отд}=5\text{с}$ ,  $t_{т.о}=5\text{с}$ ,  $t_{п.з}=1800\text{с}$

19. Определить по справочнику диаметр стержня под нарезание резьбы плашкой M12 и необходимую частоту вращения шпинделя.

20. Определить площадь поперечного среза при обтачивании детали за 1 проход, если  $D=20\text{мм}$ ,  $d=16\text{мм}$ ,  $S=0,5\text{мм/об}$ .

21. Подсчитать, на сколько делений нужно повернуть лимб поперечной подачи при обтачивании детали за 1 проход, если  $D=20\text{мм}$ ,  $d=18\text{мм}$ , цена одного деления лимба равна  $0,04\text{мм}$
22. Определите ориентировочно величину подачи при нарезании резьбы, если ее шаг равен  $1,5\text{мм}$
23. Определить глубину резания при точении за один проход, если диаметр заготовки равен  $90\text{мм}$ , диаметр детали  $74\text{мм}$ .
24. Определить площадь поперечного среза при обтачивании детали за 1 проход, если  $D=30\text{мм}$ ,  $d=15\text{мм}$ ,  $S=0,5\text{мм/об}$ .
25. Определить величину основных элементов профиля резьбы  $M24 \times 1.5$ .  
( $D_{\text{нар}}$ ,  $D_{\text{ср}}$ ,  $D_{\text{вн}}$ ,  $S$ ,  $t$ ,  $\alpha$ ).
26. Резец при продольной подаче перемещается за одну минуту на  $480\text{мм}$ . Определить подачу в миллиметрах на один оборот заготовки, если она вращается с частотой  $800\text{об/мин}$ .
27. Определить при обработке плоскости глубину резания, подачу на зуб, частоту вращения фрезы, если глубина фрезерования равна  $5\text{мм}$ , ширина фрезерования -  $10\text{мм}$ , диаметр фрезы  $50\text{мм}$ , скорость резания  $39\text{м/мин}$ . Материал заготовки – сталь 20, материал фрезы – P6M5
28. Определить глубину резания при сверлении отверстия, определить диаметр сверла равен  $10\text{мм}$ .
29. Составить технологический процесс на деталь: «Втулка».  
(чертеж прилагается).
30. Расположить в правильной последовательности оборудование участка механического цеха.

#### Форма экзаменационных билетов

Министерство образования и науки Челябинской области  
государственное бюджетное профессиональное образовательное учреждение  
«Симский механический техникум»

Рассмотрено цикловой

**ЭКЗАМЕНАЦИОННЫЙ БИЛЕТ №1**

Утверждаю





	последовательность в изложении).
«Хорошо»	Даёт ответ, удовлетворяющий тем же требованиям, что и для оценки «отлично», но допускает единичные ошибки, неточности, которые сам же исправляет после замечаний преподавателя.
«Удовлетворительно»	Обнаруживает знание и понимание основных положений, но: <ul style="list-style-type: none"> <li>– допускает неточности в формулировке определений, терминов;</li> <li>– излагает материал недостаточно связно и последовательно;</li> <li>– на вопросы экзаменаторов отвечает некорректно.</li> </ul>
«Неудовлетворительно»	Обнаруживает непонимание основного содержания учебного материала.  Допускает в формулировке определений ошибки, искажающие их смысл.  Допускает существенные ошибки, которые не может исправить при наводящих вопросах преподавателя или ответ отсутствует.  Беспорядочно и неуверенно излагает материал.  Сопровождает изложение частыми заминками и перерывами.

### Критерии оценки за выполнение практического задания/задачи

Оценка	Критерии
«Отлично»	Показал полное знание технологии выполнения задания.  Продемонстрировал умение применять теоретические знания/правила выполнения/технологию при выполнении

	<p>задания.</p> <p>Уверенно выполнил действия согласно условию задания.</p>
«Хорошо»	<p>Задание в целом выполнил, но допустил неточности.</p> <p>Показал знание технологии/алгоритма выполнения задания, но недостаточно уверенно применил их на практике.</p> <p>Выполнил норматив на положительную оценку.</p>
«Удовлетворительно»	<p>Показал знание общих положений, задание выполнил с ошибками. Задание выполнил на положительную оценку, но превысил время, отведенное на выполнение задания.</p>
«Неудовлетворительно»	<p>Не выполнил задание.</p> <p>Не продемонстрировал умения самостоятельного выполнения задания.</p> <p>Не знает технологию/алгоритм выполнения задания.</p> <p>Не выполнил норматив на положительную оценку.</p>

## **ОП.10 ПРОГРАММИРОВАНИЕ ДЛЯ АВТОМАТИЗИРОВАННОГО ОБОРУДОВАНИЯ**

### **II. ТЕКУЩИЙ КОНТРОЛЬ УСПЕВАЕМОСТИ**

#### **2.1. Формы текущего контроля**

Текущий контроль успеваемости представляет собой проверку усвоения учебного материала, регулярно осуществляемую на протяжении курса обучения. При проведении текущего контроля используются следующие формы:

- выполнение и защита практических работ;
- проверочная работа;
- письменное тестирование;
- индивидуальный опрос;
- фронтальный опрос;
- комбинированный (уплотненный) опрос;

#### **Выполнение и защита практических работ.**

Практические работы проводятся с целью усвоения и закрепления практических умений и знаний, овладения профессиональными компетенциями. В ходе практической работы студенты приобретают умения, предусмотренные рабочей программой УД, выполняют практические работы, опираясь на теоретические знания.

Список практических, этапы проведения и критерии оценивания практических работ представлены в методических указаниях по проведению практических работ.

#### **Выполнение проверочных работ.**

Проверочная работа характеризуется меньшим охватом проверяемых тем (разделов) и меньшим временем, отведенным на ее выполнение в рамках аудиторного занятия (20-25 мин). Спецификации проверочных работ приведены ниже в данном комплекте ФОС.

#### **Письменное тестирование.**

При проведении письменного тестирования студенты должны внимательно прочитать задания теста и выбрать правильные ответы из предложенных вариантов. Количество правильных ответов и максимальное время прохождения теста указывается в задании в зависимости от темы и количества вопросов в тесте.

#### **Индивидуальный опрос.**

Индивидуальный опрос имеет своей целью основную проверку знаний и умений отдельных студентов. Студенты вызываются, как правило, к доске, хотя возможны ответы и с места, если не требуется записи, за которой должна следить группа, или использовать

наглядные пособия и ТСО. В содержание ответа может включаться объяснение теоретического материала, выполнение практических заданий и экспериментов. При индивидуальном опросе обращается внимание на обстоятельный и осознанный ответ студента, логичность его суждений, доказательность выдвигаемых положений, умение практически применять усвоенные знания. Преподаватель устанавливает систему опроса, которая не должна быть трафаретной и неизменной, в противном случае она не достигает цели, т.к. потеряется элемент неожиданности для студентов. Опрос не должен отнимать большую часть времени занятия, поэтому целесообразно сочетать его с другими звеньями процесса обучения, особенно с повторением изученного материала и закреплением. Важно привлечь внимание всех студентов группы к ответу товарища, обеспечить их активное участие в той части урока, которая отведена опросу. Достигается это такими приемами, как постановка вопроса (или задания) всей группе, а затем вызов для ответа намеченного студента, привлечение всех студентов к комментированию отдельных положений, оригинальных способов выполнения упражнений и т.д., таким образом, индивидуальный опрос сочетается с фронтальным.

### **Устный фронтальный опрос.**

Устный фронтальный опрос проводится в форме беседы преподавателя с группой. Опрос сочетается с повторением пройденного, являясь средством закрепления знаний и умений, при умелом его использовании за сравнительно небольшое время позволяет осуществить проверку знаний у значительной части студентов группы. При фронтальном опросе на вопросы преподавателя по сравнительно небольшому объему материала краткие ответы (как правило, с места) дают многие студенты. Нередко фронтальный опрос принимает форму оживленной беседы, в которой активно участвуют вся группа. С помощью фронтального опроса преподаватель имеет возможность проверить выполнение студентами домашнего задания, выяснить готовность группы к изучению нового материала, определить сформированность основных понятий, усвоение нового учебного материала, который был только что разобран на занятии.

### **Комбинированный (уплотненный) опрос.**

Комбинированный (уплотненный) опрос проводится следующим образом: вызываются одновременно 4-5 студентов. Один отвечает устно как при индивидуальном опросе. Остальные письменно: двое у доски выполняют задание, двое за партой на листочках. Выслушав устный ответ, преподаватель проверяет письменные ответы у доски (за партой). После этого задает по 1-2 небольших вопроса и ставит всем оценки. Фронтально можно спросить еще нескольких студентов, например, проверить выполнение студентами домашнего задания, повторить пройденное, выяснить готовность группы к изучению нового материала, определить сформированность основных понятий, усвоение нового учебного материала, который был только что разобран на занятии. Положительные моменты комбинированного опроса: 1) позволяет в течение 20 минут спросить 8-10 человек, 2) дает возможность выработать умение решать задачи, 3) позволяет за небольшой отрезок времени проверить знания студентов по большому разделу программы.

## 2.2 Критерии оценки уровня освоения

При проведении текущего контроля успеваемости студентов по учебной дисциплине Оп.12 Программирование для автоматизированного оборудования, используются следующие критерии оценок:

1) При оценивании лабораторной, практической и самостоятельной работы студента учитывается следующее:

- качество выполнения практической части работы;
- качество оформления отчета по работе;
- качество ответов на контрольные вопросы при защите работы.

Каждый вид работы оценивается по пяти бальной шкале.

«5» (отлично) – за глубокое и полное овладение содержанием учебного материала, в котором студент свободно и уверенно ориентируется; за умение практически применять теоретические знания, высказывать и обосновывать свои суждения. Оценка «5» (отлично) предполагает грамотное и логичное изложение ответа.

«4» (хорошо) – если студент полно освоил учебный материал, владеет научно-понятийным аппаратом, ориентируется в изученном материале, осознанно применяет теоретические знания на практике, грамотно излагает ответ, но содержание и форма ответа имеют отдельные неточности.

«3» (удовлетворительно) – если студент обнаруживает знание и понимание основных положений учебного материала, но излагает его неполно, непоследовательно, допускает неточности, в применении теоретических знаний при ответе на практико-ориентированные вопросы; не умеет доказательно обосновать собственные суждения.

«2» (неудовлетворительно) – если студент имеет разрозненные, бессистемные знания, допускает ошибки в определении базовых понятий, искажает их смысл; не может практически применять теоретические знания.

2) Критерии оценки выполнения проверочной работы, письменного теста, комбинированного (уплотненного) опроса:

Процент результативности (правильные ответы, %)	Оценка уровня подготовки	
	балл (отметка)	вербальный аналог
90 ÷ 100	5	отлично
80 ÷ 89	4	хорошо
70 ÷ 79	3	удовлетворительно
менее 70	2	неудовлетворительно

Все запланированные проверочные работы и тесты по дисциплине обязательны для выполнения.

3) Критерии оценки устного фронтального опроса (часть комбинированного (уплотненного) опроса):

- оценку «отлично» получают ответы, в которых делаются самостоятельные выводы, дается аргументированная критика и самостоятельный анализ фактического материала на основе глубоких знаний литературы по данной теме;
- оценка «хорошо» ставится студенту, проявившему полное и знание учебного материала, но нет должной степени самостоятельности;
- оценка «удовлетворительно» ставится студенту, проявившему знания основного учебного материала в объеме, необходимом для последующего обучения и предстоящей практической деятельности, но в основном обладающему необходимыми знаниями и умениями для их устранения при корректировке со стороны преподавателя;
- оценка «неудовлетворительно» ставится студенту, обнаружившему существенные пробелы в знании основного учебного материала, допустившему принципиальные ошибки при применении теоретических знаний, которые не позволяют ему продолжить обучение или приступить к практической деятельности без дополнительной подготовки по данной дисциплине.

4) Критерии оценки устного сообщения проводится по следующим критериям:

- содержательный (знание предмета и свободное владение материалом, грамотное использование научной терминологии, импровизация, речевой этикет): 0-50 баллов,

- логический (стройное логико-композиционное построение речи, доказательность, аргументированность): 0-20 баллов,

- психологический (взаимодействие с аудиторией (прямая и обратная связь), знание и учет законов восприятия речи, использование различных приемов привлечения и активизации внимания): 0-30 баллов.

Количество набранных баллов по критериям оценки устного сообщения	Оценка уровня подготовки	
	балл (отметка)	вербальный аналог
90 ÷ 100	5	отлично
80 ÷ 89	4	хорошо
70 ÷ 79	3	удовлетворительно
менее 70	2	неудовлетворительно

### III. ФОС для проведения текущего контроля

(комплект оценочных материалов для оценки уровня освоения умений, усвоения знаний, сформированности общих и профессиональных компетенций)

#### ОЦЕНОЧНОЕ СРЕДСТВО № 1

#### КОМПЛЕКТ ЗАДАНИЙ ДЛЯ ПРОВЕРОЧНОЙ РАБОТЫ

Раздел	Раздел 1. Подготовка к разработке управляющих программы (УП)
Тема	Тема 1.1. Этапы подготовки управляющих программы Тема 1.2. Технологическая документация Тема 1.3. Система координат детали, станка, инструмента Тема 1.6. Структура УП и ее формат. Тема 1.7. Запись, контроль и редактирование кадра.
Форма контроля	Тест
Вид контроля	Текущий
Объекты оценки:	
Знания	-порядок разработки управляющих программ вручную для металлорежущих станков и аддитивных установок;
Умения	- использовать справочную и исходную документацию при написании управляющих программ (УП); - заполнять формы сопроводительной документации,

#### Условия выполнения задания

Проверочная работа проводится в учебной аудитории в форме теста, время отведенное на выполнение задания 15 минут. Обучающимся предлагается ответить на вопросы теста. В каждом вопросе возможен только один правильный вариант ответа. После выполнения задания и сдачи ответов, преподавателем и студентами обсуждаются задания, вызвавшие затруднения.



## **Инструкция для студентов**

Задание выполняется на отдельном листке с указанием фамилии. Вопросы предложены в тестовой форме. Возможны несколько правильных вариантов ответа. Пользоваться какими-то источниками информации при выполнении задания запрещается. Для успешного выполнения проверочной работы студентам необходимо дома заранее изучить пройденный материал, повторить лекции.

Министерство образования и науки Челябинской области

государственное бюджетное профессиональное образовательное учреждение «Симский механический техникум»

<p>Рассмотрено цикловой комиссией профессиональных дисциплин</p> <p>« ____ » _____ 20__ г. Председатель _____</p> <p>/Е.С. Боровкова/ _____</p>	<p>Проверочная работа № 1 по ОП.12 Программирование для автоматизированного оборудования</p> <p>Тема 1.1. Этапы подготовки управляющих программы</p> <p>Тема 1.2. Технологическая документация</p> <p>Тема 1.3. Система координат детали, станка, инструмента</p> <p>Тема 1.6. Структура УП и ее формат.</p> <p>Тема 1.7. Запись, контроль и редактирование кадра.</p> <p>Специальность 15.02.15</p> <p>«Технология металлообрабатывающего производства»</p>	<p>Утверждаю</p> <p>Директор ГБПОУ СМТ</p> <p>_____</p> <p>/А.И. Калинина/</p> <p>« ____ » _____ 202_ г.</p>
---	--	--

***I. Управляющая программа содержит:***

1. Частота вращения шпинделя
2. Смена инструмента
3. Габариты станка
4. Время обработки детали

***II. Проектирование управляющей программы содержит: (расположить в последовательности)***

1. Разработка операционной технологии
2. Расчет траектории инструмента
3. Составление плана операции
4. Контроль и отладка УП
5. Кодирование и запись УП

***III. Классификация деталей по конструктивным технологическим признакам:***

1. Плоскостные
2. Объемные
3. Тело вращения
4. Корпусные

***IV. ... - это комплекс текстовых и графических документов, определяющих технологический процесс изготовления изделий (Дополнить)***

***V. К справочной документации относятся:***

1. Карта обрабатываемого материала
2. Карта наладки станка с ЧПУ
3. Карта станка с ЧПУ
4. Карта оператора
5. Карта режущего инструмента

***VI. Исходная документация содержит:***

1. Задание
2. Чертеж детали
3. Программу обработки детали
4. Число деталей в партии

***VII. ... - это геометрическое место точек равно удаленных от контура детали на расстояние равное радиусу инструмента. (Дополнить)***

***VIII. ... совокупность команд на языке программирования соответствующая заданному алгоритму функционированию станка (Дополнить)***

***IX. Составляющая часть управляющей программы вводится и обрабатывается как единое целое***

1. Слово УП
2. Адрес УП
3. Кадр УП
4. Данные УП

***X. Линейная интерполяция***

1. G1
2. G2
3. G3
4. G4

***XI. Включение вращения шпинделя по часовой стрелке***

1. M02
2. M03
3. M04
4. M05

***XII. Подача в мм/мин***

1. G94
2. G95
3. G96
4. G97

***XIII. Глубокое сверление***

1. G81
2. G82
3. G83
4. G84

## Пакет преподавателя

I – 1, 2

II – 3, 1, 2, 5, 4

III – 1, 2, 3, 4

IV – Технологическая документация

V – 1, 3, 5

VI – 1, 2, 4

VII - *Эквидистанта*

VIII - *Управляющая программа*

IX - 3

X - 1

XI - 2

XII - 1

XIII - 3

### III. ФОС для проведения текущего контроля

(комплект оценочных материалов для оценки уровня освоения умений, усвоения знаний, сформированности общих и профессиональных компетенций)

#### ОЦЕНОЧНОЕ СРЕДСТВО № 2

#### КОМПЛЕКТ ЗАДАНИЙ ДЛЯ ПРОВЕРОЧНОЙ РАБОТЫ

Раздел	Раздел 2. Программирование обработки деталей на металлорежущих станках с ЧПУ
Тема	Тема 2.1. Программирование обработки деталей на сверлильных станках с ЧПУ  Тема 2.2. Программирование обработки деталей на токарных станках с ЧПУ  Тема 2.3. Программирование обработки деталей на фрезерных станках с ЧПУ
Форма контроля	Тест
Вид контроля	Текущий
Объекты оценки:	
Знания	-порядок разработки управляющих программ вручную для металлорежущих станков и аддитивных установок;  - назначение условных знаков на панели управления станка, коды и правила чтения программ;
Умения	- использовать справочную и исходную документацию при написании управляющих программ (УП);  - рассчитывать траекторию и эквидистанты инструментов, их исходные точки, координаты опорных точек контура детали;  - заполнять формы сопроводительной документации, рассчитывать траекторию и эквидистанты инструментов, их исходные точки, контуры детали;

#### Условия выполнения задания

Проверочная работа проводится в учебной аудитории в форме теста, время отведенное на выполнение задания 25 минут. Обучающимся предлагается ответить на вопросы теста. В каждом вопросе возможен только один правильный вариант ответа. После выполнения задания и сдачи ответов, преподавателем и студентами обсуждаются задания, вызвавшие затруднения.

### **Инструкция для студентов**

Задание выполняется на отдельном листке с указанием фамилии. Вопросы предложены в тестовой форме. На каждый вопрос возможен только один правильный вариант ответа. Пользоваться какими-то источниками информации при выполнении задания запрещается. Для успешного выполнения проверочной работы студентам необходимо дома заранее изучить пройденный материал, повторить лекции.

Министерство образования и науки Челябинской области

государственное бюджетное профессиональное образовательное учреждение «Симский механический техникум»

<p>Рассмотрено цикловой комиссией профессиональных дисциплин</p> <p>« ____ » _____ 202_г. Председатель _____</p> <p>/Е.С. Боровкова/ _____</p>	<p>Проверочная работа № 2 по ОП.12 Программирование для автоматизированного оборудования</p> <p>Тема 2.1. Программирование обработки деталей на сверлильных станках с ЧПУ</p> <p>Тема 2.2. Программирование обработки деталей на токарных станках с ЧПУ</p> <p>Тема 2.3. Программирование обработки деталей на фрезерных станках с ЧПУ</p> <p>Специальность 15.02.15</p> <p>«Технология металлообрабатывающего производства»</p>	<p>Утверждаю</p> <p>Директор ГБПОУ СМТ</p> <p>_____</p> <p>/А.И. Калинина/</p> <p>« ____ » _____ 202_ г.</p>
--	--	--

- 1. В обозначениях моделей станков с программным управлением добавляют букву:**
  - 1) А;
  - 2) Ф;
  - 3) В;
  - 4) Ч.
- 2. Системы ЧПУ, характеризующиеся наличием одного потока информации называются:**
  - 1) замкнутыми;
  - 2) адаптивными;
  - 3) разомкнутыми;
  - 4) неадаптивными.
- 3. Станки, предназначенные для обработки плоских и пространственных корпусных деталей:**
  - 1) фрезерные станки с ЧПУ;
  - 2) токарные станки с ЧПУ;



- 3) сверлильно-расточные станки с ЧПУ;
  - 4) шлифовальные станки с ЧПУ.
- 4. Положительным направлением оси Z станка с ЧПУ всегда являются движения, при которых:**
- 1) инструмент и заготовка взаимно приближаются;
  - 2) оба ответа правильные;
  - 3) инструмент и заготовка взаимно удаляются;
  - 4) ни один вариант не правильный.
- 5. Как называется способ программирования, при котором координаты точек отсчитываются от постоянного начала координат?**
- 1) относительным;
  - 2) абсолютным;
  - 3) постоянным;
  - 4) непостоянным.
- 6. Коды с адресом G называются:**
- 1) основными;
  - 2) вспомогательными;
  - 3) подготовительными;
  - 4) главными.
- 7. Коды, действующие только в том кадре, в котором они находятся, называются:**
- 1) модальными;
  - 2) непостоянными;
  - 3) немодальными;
  - 4) постоянными.
- 8. Какая функциональная группа кодов отвечает за перемещение?**
- 1) G17, G18, G19;
  - 2) G00, G01, G02, G03;
  - 3) G20, G21;
  - 4) G54-G59.
- 9. Каким вспомогательным кодом программируется конец программы, перевод курсора в начало программы?**
- 1) M02;
  - 2) M00;
  - 3) M30;
  - 4) M01.
- 10. Каким вспомогательным кодом можно остановить вращение шпинделя?**
- 1) M03;
  - 2) M04;
  - 3) M05;
  - 4) M06.
- 11. Выберите из списка не существующий тип станков:**
- 1) фрезерный;

- 2) токарный;
- 3) модулярный;
- 4) гравировальный.

**12. Как называется стандартный язык для управления станком?**

- 1) RoboCam;
- 2) G и M codes;
- 3) DIN-0993;
- 4) 3-D Max.

**13. Укажите несуществующую компенсацию инструмента:**

- 1) Компенсация длины инструмента;
- 2) Серединная компенсация;
- 3) Компенсация радиуса инструмента;
- 4) Все указанные компенсации существуют.

**14. Выберите несуществующую стойку либо систему ЧПУ:**

- 1) Fanuc;
- 2) Sharpcam;
- 3) Sinumerik;
- 4) Haidenhain.

**15. Коды с адресом M называются:**

- 1) основными;
- 2) вспомогательными;
- 3) подготовительными;
- 4) главными.

**16. Как называется способ программирования, при котором координаты точек отсчитываются от предыдущего положения исполнительного органа станка, которое он занимал перед началом перемещения к следующей опорной точке?**

- 1) относительным;
- 2) абсолютным;
- 3) постоянным;
- 4) непостоянным.

**17. Коды, которые могут действовать бесконечно долго, пока их не отменят другим кодом:**

- 1) модальными;
- 2) непостоянными;
- 3) немодальными;
- 4) постоянными.

**18. Какая функциональная группа кодов отвечает за работу в дюймовой/метрической системе?**

- 1) G17, G18, G19;
- 2) G00, G01, G02, G03;
- 3) G20, G21;
- 4) G54-G59.

- 19. Каким кодом программируется ускоренное перемещение инструмента?**
- 1) G01;
  - 2) G00;
  - 3) G20;
  - 4) G54.
- 20. Каким кодом программируется перемещение инструмента на рабочей подаче?**
- 1) G02;
  - 2) G00;
  - 3) G03;
  - 4) G01.
- 21. Каким кодом программируется перемещение инструмента по дуге по часовой стрелке?**
- 1) G02;
  - 2) G00;
  - 3) G03;
  - 4) G01.
- 22. Каким вспомогательным кодом программируется запрограммированный останов?**
- 1) M02;
  - 2) M00;
  - 3) M30;
  - 4) M01.
- 23. Как программируется вращение шпинделя по часовой стрелке?**
- 1) M01;
  - 2) M04;
  - 3) M05;
  - 4) M03.
- 24. Какой вспомогательный код предназначен для автоматической смены инструмента?**
- 1) M02;
  - 2) M00;
  - 3) M06;
  - 4) M01.
- 25. Каким подготовительным кодом программируется стандартный цикл сверления:**
- 1) G80;
  - 2) G81;
  - 3) G82;

## Пакет преподавателя

1	2	3	4	5	6	7	8	9	10	11	12	13	14	15	16	17	18	19	20	21	22	23	24	25
2	3	1	3	2	3	3	2	3	3	3	2	2	2	2	1	1	3	1	4	1	2	4	3	2

### ОЦЕНОЧНОЕ СРЕДСТВО № 3

#### КОМПЛЕКТ ЗАДАНИЙ ДЛЯ ПРОВЕРОЧНОЙ РАБОТЫ

Раздел	<p>Раздел 1. Подготовка к разработке управляющих программы (УП)</p> <p>Раздел 2. Программирование обработки деталей на металлорежущих станках с ЧПУ</p>
Тема	<p>Тема 1.2. Технологическая документация</p> <p>Тема 1.3. Система координат детали, станка, инструмента</p> <p>Тема 1.6. Структура УП и ее формат.</p> <p>Тема 2.1. Программирование обработки деталей на сверлильных станках с ЧПУ</p> <p>Тема 2.2. Программирование обработки деталей на токарных станках с ЧПУ</p> <p>Тема 2.3. Программирование обработки деталей на фрезерных станках с ЧПУ</p>
Форма контроля	Тест
Вид контроля	Текущий
Объекты оценки:	
Знания	<ul style="list-style-type: none"> <li>- использовать справочную и исходную документацию при написании управляющих программ (УП);</li> <li>- рассчитывать траекторию и эквидистанты инструментов, их исходные точки, координаты опорных точек контура детали;</li> <li>- порядок разработки управляющих программ вручную для металлорежущих станков и аддитивных установок;</li> <li>- назначение условных знаков на панели управления станка, коды и правила чтения программ;</li> </ul>
Умения	<ul style="list-style-type: none"> <li>- использовать справочную и исходную документацию при написании управляющих программ (УП);</li> <li>- рассчитывать траекторию и эквидистанты инструментов, их исходные точки, координаты опорных</li> </ul>

точек контура детали;

- заполнять формы сопроводительной документации, рассчитывать траекторию и эквидистанты инструментов, их исходные точки, контуры детали;

### **Условия выполнения задания**

Проверочная работа проводится в учебной аудитории в форме теста, время отведенное на выполнение задания 25 минут. Обучающимся предлагается ответить на вопросы теста. В каждом вопросе возможен только один правильный вариант ответа. После выполнения задания и сдачи ответов, преподавателем и студентами обсуждаются задания, вызвавшие затруднения.

### **Инструкция для студентов**

Задание выполняется на отдельном листке с указанием фамилии. Вопросы предложены в тестовой форме. На каждый вопрос возможен только один правильный вариант ответа. Пользоваться какими-то источниками информации при выполнении задания запрещается. Для успешного выполнения проверочной работы студентам необходимо дома заранее изучить пройденный материал, повторить лекции.

Министерство образования и науки Челябинской области

государственное бюджетное профессиональное образовательное учреждение «Симский механический техникум»

<p>Рассмотрено цикловой комиссией профессиональных дисциплин</p> <p>« ____ » _____ 202_ г. Председатель _____ /Е.С. Боровкова/ _____</p>	<p>Проверочная работа № 3 по ОП.12 Программирование для автоматизированного оборудования</p> <p><b>Вариант №1</b></p> <p>Тема 1.2. Технологическая документация</p> <p>Тема 1.3. Система координат детали, станка, инструмента</p> <p>Тема 1.6. Структура УП и ее формат.</p> <p>Тема 2.1. Программирование обработки деталей на сверлильных станках с ЧПУ</p> <p>Тема 2.2. Программирование обработки деталей на токарных станках с ЧПУ</p> <p>Тема 2.3. Программирование обработки деталей на фрезерных станках с ЧПУ</p> <p>Специальность 15.02.15</p> <p>«Технология металлообрабатывающего производства»</p>	<p>Утверждаю</p> <p>Директор ГБПОУ СМТ</p> <p>_____</p> <p>/А.И. Калинина/</p> <p>« ____ » _____ 202_ г.</p>
--	---	--

Имя ТЗ	Формулировка и содержание ТЗ			
1	<p>Установить соответствие</p> <p>Между адресом и его значением</p> <table border="1" data-bbox="236 1977 967 2045"> <tr> <td data-bbox="236 1977 603 2045">1.N</td> <td data-bbox="603 1977 967 2045">1.Подача</td> </tr> </table>		1.N	1.Подача
1.N	1.Подача			

	2.G	2.Номер кадра	
	3.F	3.Функция	
	4.M	4.Перемещение	
	5.T	5.Инструмент	
2	<p><i>Выбрать правильный ответ</i></p> <p>Запрограммируйте скорость подачи 140 мм/мин:</p> <p>а) S140</p> <p>б) F140</p> <p>в) M140</p> <p>г) D140</p>		
3	<p><i>Выбрать правильный ответ</i></p> <p>Линия, вдоль которой перемещается определенная точка инструмента, называется:</p> <p>а) эквидистанта</p> <p>б) траектория инструмента</p> <p>в) кадр программы</p>		
4	<p><i>Выбрать правильный ответ</i></p> <p>Числовое программное управление станком - это</p> <p>а) совокупность команд на языке программирования, соответствующая заданному алгоритму функционирования станка для обработки конкретной заготовки</p> <p>б) управление обработкой заготовки на станке по УП, в которой данные заданы в цифровой форме</p> <p>в) совокупность программ и документации для реализации целей и задач системы ЧПУ</p>		
5	<p><i>Выбрать правильный ответ</i></p> <p>Точка на детали, относительно которой заданы ее размеры, называется:</p> <p>а) исходная точка станка</p> <p>б) нулевая точка станка</p> <p>в) нулевая точка детали</p>		
6	<p><i>Выбрать правильный ответ</i></p> <p>Расстояние по нормали к заданному контуру перемещения фрезы, на которое следует</p>		

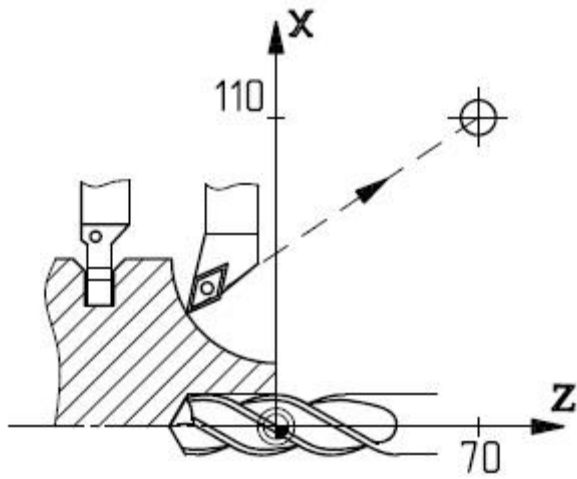


	<p>дополнительно переместить центр фрезы — это</p> <p>а) эквидистанта</p> <p>б) значение коррекции длины инструмента</p> <p>в) значение коррекции диаметра фрезы</p>
7	<p><i>Выберите три правильных ответа</i></p> <p>В состав справочной документации входят:</p> <p>а) операционная карта</p> <p>б) классификаторы деталей</p> <p>в) типовые технологические процессы</p> <p>г) операционная расчетно-технологическая карта</p> <p>д) инструкции по расчету, кодированию, записи, контролю и редактированию УП</p>
8	<p><i>Выбрать правильный ответ</i></p> <p>Какое высказывание относится к нулевой точке детали:</p> <p>а) Она жестко связана со станком</p> <p>б) Она может свободно выбираться программистом или оператором</p> <p>в) Ее положение зависит от положения начала отсчета станка</p> <p>г) Она находится всегда в центре детали</p>
9	<p><i>Выбрать правильный ответ</i></p> <p>Численная составляющая в словах с адресами G и M может быть в виде десятичной дроби</p> <p>а) верно</p> <p>б) не верно</p>
10	<p><i>Выбрать правильный ответ</i></p> <p>Программа для станка с ЧПУ состоит из:</p> <p>а) выбора инструмента</p> <p>б) таблицы обозначений</p> <p>в) операторов/команд</p> <p>г) определения плоскостей</p>

11	<p><i>Выбрать правильный ответ</i></p> <p>Инструмент установлен в позицию X0/Y0.</p> <p>Что означает кадр G01 X-20 Y20 F100 :</p> <p>а) Инструмент сделает четверть оборота по часовой стрелке</p> <p>б) Инструмент сделает полный оборот против часовой стрелки</p> <p>в) Инструмент сделает четверть оборота против часовой стрелки</p> <p>г) Инструмент переместиться в позицию X-20/Y20 с подачей 100 мм в минуту</p>
12	<p><i>Выбрать правильный ответ</i></p> <p>Расположение нулевой точки детали может меняться во время обработки одной заготовки:</p> <p>а) верно</p> <p>б) не верно</p>
13	<p><i>Выбрать правильный ответ</i></p> <p>Расположение нулевой точки станка задается пользователем:</p> <p>а) верно</p> <p>б) не верно</p>
14	<p><i>Выбрать три правильных ответа</i></p> <p>Схемы обработки плоскостей на фрезерных станках с ЧПУ:</p> <p>а) лента (зигзаг)</p> <p>б) завиток</p> <p>в) петля</p> <p>г) виток (спираль)</p> <p>д) елочка</p>
15	<p><i>Установить правильную последовательность оформления расчетно-технологической карты (РТК):</i></p> <ul style="list-style-type: none"> <li>- Наносят дополнительные данные, особенности заготовки и ее крепления, параметры инструмента и т.п.</li> <li>- Намечают расположение прижимов и зон крепления детали</li> <li>- Вычерчивают деталь в прямоугольной системе координат, выбирают исходную точку (нуль программы)</li> <li>- Отмечают и обозначают опорные точки траектории и ставят стрелки, указывающие направление движения</li> </ul>

	- Наносят траекторию движения центра инструмента
16	<i>Дописать правильный ответ</i> Круговая интерполяция с движением по часовой стрелке задается словом ...
17	<i>Выбрать три правильных ответа</i> При обработке нескольких отверстий на сверлильных станках с ЧПУ применяют методы: а) параллельный б) метод обхода в) последовательный г) комбинированный д) перестановочный
18	<i>Выбрать правильный ответ</i> Кадр, содержащий G коды, которые переводят СЧПУ в определенный стандартный режим и отменяют ненужные функции, называется: а) коррекция б) строка безопасности в) цикл
19	<i>Выбрать три правильных ответа</i> Типовые схемы переходов токарной обработки основных поверхностей: а) спуск б) завиток в) петля г) виток (зигзаг) д) елочка
20	<i>Установить правильную последовательность переходов при обработке деталей в центрах на токарном станке с ЧПУ:</i> - Черновая и чистовая обработка дополнительных элементов - Черновая обработка основных поверхностей - Обработка дополнительных элементов, не требующих черновых переходов - Чистовая обработка основных поверхностей
21	<i>Выбрать правильный ответ</i> Это высказывание не относится к циклам: а) Они облегчают программирование

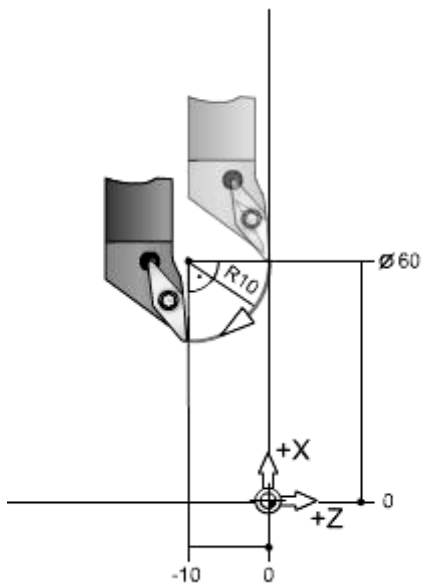
	<p>б) Они экономят память ЧПУ</p> <p>в) Они обеспечивают циклическое повторение обработки</p> <p>г) Они различны в зависимости от типа СЧПУ</p>
22	<p><i>Установить правильную последовательность записи кадра соответствующего указанию:</i> «Задать перемещение на 20 мм в отрицательном направлении оси X»:</p> <p>1) G01 2) X-20 3) G91</p>
23	<p><i>Выбрать правильный ответ</i></p> <p>Отсчет перемещений в абсолютных координатах задаются словом:</p> <p>а) G90 б) G91 в) G80 г) G81</p>
24	<p><i>Установить правильную последовательность записи кадров программы для фрезерования паза</i></p> <p>1) G0 Z1 2) G1 Z-10 F150 3) G0 X150 Y30 S1000 M3 M8 4) T1 M6 5) G1 X200 F200</p>
25	<p><i>Выбрать правильный ответ</i></p> <p>На рисунке показано условное изображение рабочей зоны при токарной обработке. Быстрое позиционирование проходного резца в точку замены инструмента по указанной траектории программируется как:</p>



- a) G00 X70  
G00 Z110
- б) G00 X110  
G00 Z70
- в) G00 X110 Z70
- г) G00 X70 Z110

26

Установить правильную последовательность записи слов в кадре для перемещения резца по рисунку



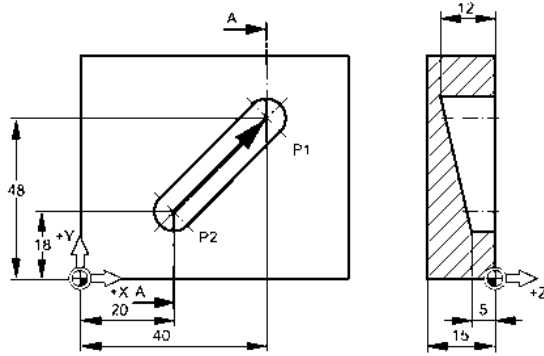
- 1) G02
- 2) K-10

- 3) N10
- 4) X40
- 5) Z-10

27

*Выбрать правильный ответ*

На рисунке показан путь перемещения фрезы. Кадр соответствующий этому:

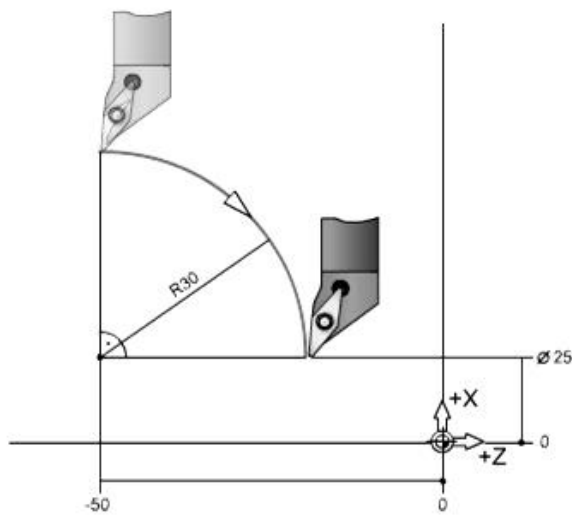


- a) G01 Z-12 F40
- б) G90 G1 X40 Y48
- в) G91 G01 X20 Y30 Z-7
- г) G0 X40 Y48 Z-12

28

*Выбрать правильный ответ*

На рисунке показано условное изображение рабочей зоны при токарной обработке. Кадра перемещения резца по дуге программируется как:



- a) N10 G02 X25 Z-50 I-60 K30

	б) N10 G03 X25 Z-20 I0 K-30 в) N10 G02 X25 Z-20 I-60 K0 г) N10 G03 X25 Z-20 I-60 K30
29	<i>Дописать правильный ответ</i> Линейная интерполяция задается словом ...
30	<i>Выбрать правильный ответ</i> Кадр, соответствующий указанию: «Задать перемещение на 30 мм в положительном направлении оси X»: <ul style="list-style-type: none"> <li>а) G91 G1 X-30</li> <li>б) G0 X30</li> <li>в) G90 G1 X30</li> <li>г) G91 G1 X30</li> <li>д) G91 G1 Y30</li> </ul>

Министерство образования и науки Челябинской области

государственное бюджетное профессиональное образовательное учреждение «Симский механический техникум»

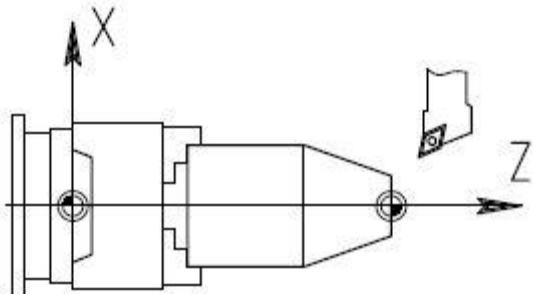
<p>Рассмотрено цикловой комиссией профессиональных дисциплин</p> <p>« ____ » _____ 202_ г. Председатель _____</p> <p>/Е.С. Боровкова/ _____</p>	<p>Проверочная работа № 3 по ОП.12 Программирование для автоматизированного оборудования</p> <p><b>Вариант №2</b></p> <p>Тема 1.2. Технологическая документация</p> <p>Тема 1.3. Система координат детали, станка, инструмента</p> <p>Тема 1.6. Структура УП и ее формат.</p> <p>Тема 2.1. Программирование обработки деталей на сверлильных станках с ЧПУ</p> <p>Тема 2.2. Программирование обработки деталей на токарных станках с ЧПУ</p> <p>Тема 2.3. Программирование обработки деталей на фрезерных станках с ЧПУ</p> <p>Специальность 15.02.15</p> <p>«Технология металлообрабатывающего производства»</p>	<p>Утверждаю</p> <p>Директор ГБПОУ СМТ</p> <hr/> <p>/А.И. Калинина /</p> <hr/> <p>« ____ » _____ 202_ г.</p>
---	---	--

Имя ТЗ	Формулировка и содержание ТЗ
1	<p><i>Выбрать правильный ответ</i></p> <p>Из чего состоит слово программы:</p>



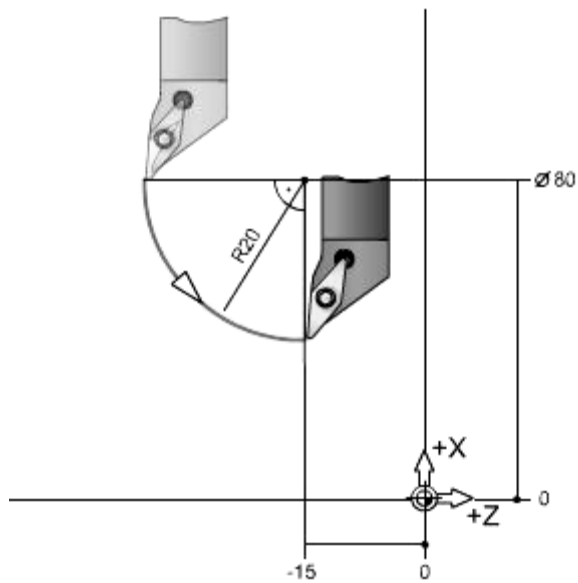
	<p>а) Обозначение адреса</p> <p>б) Несколько взаимосвязанных команд</p> <p>в) Последовательность из адресов</p> <p>г) Адрес с числовым значением</p>
2	<p><i>Дописать правильный ответ</i></p> <p>Частота вращения шпинделя обозначается адресом...</p>
3	<p><i>Выбрать правильный ответ</i></p> <p>Управляющая программа – это:</p> <p>а) совокупность команд на языке программирования, соответствующая заданному алгоритму функционирования станка для обработки конкретной заготовки</p> <p>б) управление обработкой заготовки на станке по УП, в которой данные заданы в цифровой форме</p> <p>в) совокупность программ и документации для реализации целей и задач системы ЧПУ</p>
4	<p><i>Выбрать правильный ответ</i></p> <p>Точка, принятая за начало координат станка называется</p> <p>а) исходная точка станка</p> <p>б) нулевая точка станка</p> <p>в) нулевая точка детали</p>
5	<p><i>Дописать правильный ответ</i></p> <p>Геометрическое место точек, равноудаленных от какой-либо линии и лежащих по одну сторону от нее, называется...</p>
6	<p><i>Выбрать правильный ответ</i></p> <p>Геометрическая информация - это</p> <p>а) информация, описывающая технологические характеристики детали и условия ее изготовления</p> <p>б) информация, описывающая форму, размеры элементов детали и инструмента и их взаимное расположение в пространстве</p> <p>в) информация, источником которой служит окружающая среда</p>
7	<p><i>Выберите три правильных ответа</i></p>

	<p>В состав сопроводительной документации входят:</p> <p>а) операционная карта</p> <p>б) классификаторы деталей</p> <p>в) карта наладки станка</p> <p>г) распечатка УП</p> <p>д) инструкции по расчету, кодированию, записи, контролю и редактированию УП</p>								
8	<p><i>Выбрать правильный ответ</i></p> <p>Слова в кадре всегда могут располагаться в произвольном порядке:</p> <p>а) верно</p> <p>б) не верно</p>								
9	<p><i>Дописать правильный ответ</i></p> <p>Слово, при помощи которого программируется остановка программы...</p>								
10	<p><i>Установить соответствие</i></p> <p>Между понятием и его записью</p> <table border="1" data-bbox="240 1106 968 1431"> <tr> <td data-bbox="240 1106 552 1218">1. Слово</td> <td data-bbox="552 1106 968 1218">1. N30 G01 X10 Z24 F200 M03</td> </tr> <tr> <td data-bbox="240 1218 552 1290">2. Адрес</td> <td data-bbox="552 1218 968 1290">2. 01</td> </tr> <tr> <td data-bbox="240 1290 552 1361">3. Кадр программы</td> <td data-bbox="552 1290 968 1361">3. G</td> </tr> <tr> <td data-bbox="240 1361 552 1431">4. Значение</td> <td data-bbox="552 1361 968 1431">4. F200</td> </tr> </table>	1. Слово	1. N30 G01 X10 Z24 F200 M03	2. Адрес	2. 01	3. Кадр программы	3. G	4. Значение	4. F200
1. Слово	1. N30 G01 X10 Z24 F200 M03								
2. Адрес	2. 01								
3. Кадр программы	3. G								
4. Значение	4. F200								
11	<p><i>Установить правильную последовательность</i></p> <p>записи адресов в кадре:</p> <p>G</p> <p>F</p> <p>S</p> <p>T</p> <p>N</p> <p>M</p> <p>D</p>								

<p>12</p>	<p><i>Выбрать правильный ответ</i></p> <p>На рисунке показана рабочая зона токарного станка с системой координат. Изображенная система координат – это:</p>  <p>а) координатная система станка  б) координатная система детали  в) координатная система инструмента</p>		
<p>13</p>	<p><i>Выбрать правильный ответ</i></p> <p>Объемная обработка поверхностей на фрезерных станках с ЧПУ осуществляется одновременно:</p> <p>а) по одной координате  б) по двум координатам  в) по трем и более координатам  г) без координат</p>		
<p>14</p>	<p><i>Дописать правильный ответ</i></p> <p>Точки начала, конца, пересечения или касания геометрических элементов из которых образованы линии контура детали и траектории инструмента называются...</p>		
<p>15</p>	<p><i>Выбрать правильный ответ</i></p> <p>Какой адрес используется для задания выбора инструмента:</p> <p>а) A  б) G  в) F  г) T  д) S</p>		
<p>16</p>	<p><i>Установить соответствие</i></p> <p>Между словом и его значением.</p> <table border="1" data-bbox="236 1989 970 2033"> <tr> <td>1. G01</td> <td>1. Быстрое</td> </tr> </table>	1. G01	1. Быстрое
1. G01	1. Быстрое		

		перемещение							
	2. G00	2. Линейное перемещение							
	3. G03	3. Круговое перемещение по часовой стрелке							
	4. G02	4. Круговое перемещение против часовой стрелке							
17	<p><i>Установить соответствие</i></p> <p>Между командой и ее характеристикой</p> <table border="1"> <tr> <td>1. G02</td> <td>1. цикл</td> </tr> <tr> <td>2. G28</td> <td>2. модальная</td> </tr> <tr> <td>3. G81</td> <td>3. немодальная</td> </tr> </table>			1. G02	1. цикл	2. G28	2. модальная	3. G81	3. немодальная
1. G02	1. цикл								
2. G28	2. модальная								
3. G81	3. немодальная								
18	<p><i>Выбрать правильный ответ</i></p> <p>В полярной системе координат положение конечной точки определяется:</p> <p>а) радиусом (лучом) и углом</p> <p>б) положительным перемещением инструмента</p> <p>в) правилом правой руки</p>								
19	<p><i>Выбрать два правильных ответа</i></p> <p>Схемы формообразования резьбы резцами на токарных станках с ЧПУ:</p> <p>а) спуск</p> <p>б) радиальное врезание</p> <p>в) петля</p> <p>г) боковое врезание</p> <p>д) елочка</p>								
20	<p><i>Выбрать правильный ответ</i></p> <p>В тексте УП, как правило, содержатся координаты:</p> <p>а) опорных точек</p> <p>б) координаты осей станка</p> <p>в) только координаты габаритов деталей</p> <p>г) УП не содержит координат, только код программы</p>								

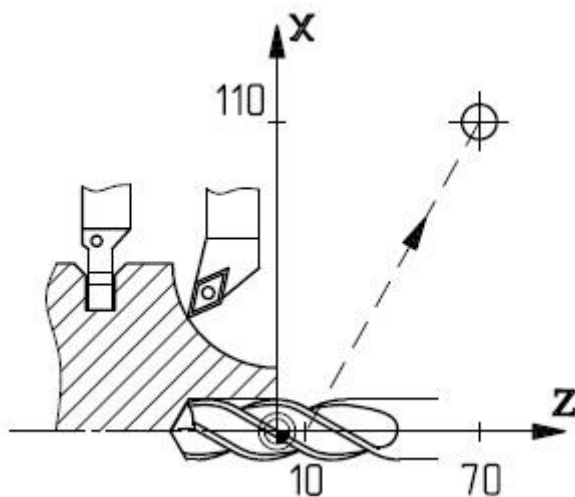
21	<p><i>Установить соответствие</i></p> <p>расположив кадры программы для фрезерования паза в правильной последовательности</p> <table border="1" data-bbox="245 277 1501 562"> <tr> <td data-bbox="245 277 552 333">1) N40</td> <td data-bbox="552 277 1501 333">1) G0 Z1</td> </tr> <tr> <td data-bbox="245 333 552 389">2) N50</td> <td data-bbox="552 333 1501 389">2) G1 Z-5 F200</td> </tr> <tr> <td data-bbox="245 389 552 448">3) N60</td> <td data-bbox="552 389 1501 448">3) G0 X50 Y20 S1200 M3 M8</td> </tr> <tr> <td data-bbox="245 448 552 504">4) N70</td> <td data-bbox="552 448 1501 504">4) T1 M6</td> </tr> <tr> <td data-bbox="245 504 552 562">5) N80</td> <td data-bbox="552 504 1501 562">5) G1 X120 F400</td> </tr> </table>	1) N40	1) G0 Z1	2) N50	2) G1 Z-5 F200	3) N60	3) G0 X50 Y20 S1200 M3 M8	4) N70	4) T1 M6	5) N80	5) G1 X120 F400
1) N40	1) G0 Z1										
2) N50	2) G1 Z-5 F200										
3) N60	3) G0 X50 Y20 S1200 M3 M8										
4) N70	4) T1 M6										
5) N80	5) G1 X120 F400										
22	<p><i>Выбрать правильный ответ</i></p> <p>Кадр соответствующий указанию «Обработка инструментом T1 с частотой вращения шпинделя 600 об/мин (по часовой стрелке)»:</p> <p>а) G3 X600 M1</p> <p>б) S600 T1 M4</p> <p>в) G1 F600 M5</p> <p>г) S600 T1 M3</p>										
23	<p><i>Выбрать правильный ответ</i></p> <p>Отсчет перемещений в абсолютных координатах задаются словом:</p> <p>а) G90</p> <p>б) G91</p> <p>в) G80</p> <p>г) G81</p>										
24	<p><i>Выбрать правильный ответ</i></p> <p>На рисунке показано условное изображение рабочей зоны при токарной обработке. Кадра перемещения резца по дуге программируется как:</p>										



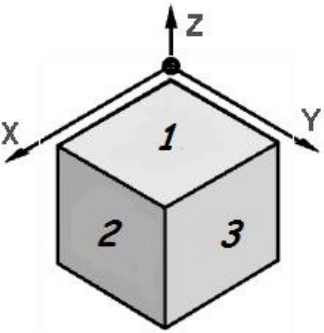
- a) N10 G03 X40 Z-15 I0 K20
- б) N10 G03 X60 Z-15 I0 K-20
- в) N10 G02 X40 Z-15 I-20 K0
- г) N10 G03 X60 Z-15 I-20 K20

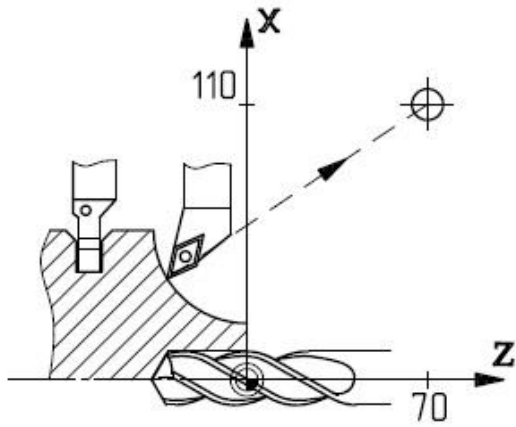
25 *Выбрать правильный ответ*

На рисунке показано условное изображение рабочей зоны при токарной обработке. Быстрое позиционирование сверла в точку замены инструмента по указанной траектории программируется как:



- a) G00 Z10  
G00 X110 Z70
- б) G00 X110

	<p>G00 Z10 X70</p> <p>в) G00 X110 Z70</p> <p>г) G00 X70 Z110</p>						
26	<p><i>Выбрать правильный ответ</i></p> <p>Стандартный сверлильный цикл может стоять только из одного кадра, содержащего команду G81:</p> <p>а) верно</p> <p>б) не верно</p>						
27	<p><i>Установить соответствие</i></p> <p>Между координатными плоскостями, изображенными на рисунке, и G-кодами задающими эти плоскости</p>  <table border="1" data-bbox="236 1249 967 1462"> <tr> <td>1</td> <td>1. G17</td> </tr> <tr> <td>2</td> <td>2. G18</td> </tr> <tr> <td>3</td> <td>3. G19</td> </tr> </table>	1	1. G17	2	2. G18	3	3. G19
1	1. G17						
2	2. G18						
3	3. G19						
28	<p><i>Выбрать правильный ответ</i></p> <p>На рисунке показано условное изображение рабочей зоны при токарной обработке. Быстрое позиционирование прорезного резца в точку замены инструмента по указанной траектории программируется как:</p>						



- а) G00 X70  
G00 Z110
- б) G00 X110  
G00 Z70
- в) G00 X110 Z70
- г) G00 X70 Z110

- 29 *Выбрать правильный ответ*
- Быстрое позиционирование задается словом:
- а) G90
  - б) G00
  - в) G01
  - г) G02
  - д) G03

- 30 *Выбрать правильный ответ*
- Распечатка управляющей программы обработки детали относится к:
- а) исходной документации
  - б) сопроводительной документации
  - в) справочной документации



**Пакет преподавателя:**

<b>1 вариант</b>		<b>2 вариант</b>	
<b>№</b>	<b>Правильный ответ</b>	<b>№</b>	<b>Правильный ответ</b>
1	1-2	1	Адрес с числовым значением
	2-4	2	S
	3-1	3	совокупность команд на языке программирования, соответствующая заданному алгоритму функционирования станка для обработки конкретной заготовки
	4-3		
	5-5		
2	F140	4	нулевая точка станка
3	Траектория инструмента	5	эквидистанта
4	управление обработкой заготовки на станке по УП, в которой данные заданы в цифровой форме	6	информация, описывающая форму, размеры элементов детали и инструмента и их взаимное расположение в пространстве
5	нулевая точка детали		
6	значение коррекции диаметра фрезы	7	операционная карта карта наладки станка распечатка УП
7	классификаторы деталей типичные технологические процессы инструкции по расчету, кодированию, записи, контролю и редактированию УП	8	не верно
		9	M02
8	Она может свободно выбираться программистом или оператором	10	1 – 4 2 – 3 3 – 1 4 - 2
9	не верно		
10	операторов/команд		
11	Инструмент переместиться в позицию X-20/Y20 с подачей 100 мм в минуту	11	NGFS TDM
12	верно	12	координатная система станка
13	не верно	13	по трем и более координатам
14	лента (зигзаг)		

	петля	14	опорными	
	виток (спираль)	15	T	
15	<p>1 Вычерчивают деталь в прямоугольной системе координат, выбирают исходную точку (нуль программы).</p> <p>2 Намечают расположение прижимов и зон крепления детали.</p> <p>3 Наносят траекторию движения центра инструмента.</p> <p>4 Отмечают и обозначают опорные точки траектории и ставят стрелки, указывающие направление движения.</p> <p>5 Наносят дополнительные данные, особенности заготовки и ее крепления, параметры инструмента и т.п.</p>	16	1 – 2 2 – 1 3 – 4 4 - 3	
		17	1- 2 2- 3 3- 1	
		18	радиусом (лучом) и углом	
		19	радиальное врезание боковое врезание	
		20	опорных точек	
		21	1 – 4 2 – 3	
		22	3 – 1 4 – 2 5 - 5	
16	G02		S600 T1 M3	
17	Параллельный Последовательный комбинированный	23	G90	
		24	N10 G03 X40 Z-15 I0 K20	
18	строка безопасности	25	G00 Z10 G00 X110 Z70	
		26	не верно	
19	спуск петля виток (зигзаг)	27	1 – 1 2 – 3 3 - 2	
		28	G00 X110	
20	<p>1 Черновая обработка основных поверхностей</p> <p>2 Черновая и чистовая обработка дополнительных элементов</p> <p>3 Чистовая обработка основных поверхностей</p> <p>4 Обработка дополнительных элементов, не требующих черновых</p>			

	переходов		G00 Z70	
21	Они обеспечивают циклическое повторение обработки			
		29	G00	
		30	сопроводительной документации	
22	G91 G1 X-20			
23	G91			
24	T1 M6 G0 X150 Y30 S1000 M3 M8 G0 Z1 G1 Z-10 F150 G1 X200 F200			
25	G00 X110 Z70			
26	N10 G02 X40 Z-10 I0 K-10			
27	G91 G01 X20 Y30 Z-7			
28	N10 G02 X25 Z-20 I-60 K0			
29	G01			
30	G91 G1 X30			

#### IV. ПРОМЕЖУТОЧНАЯ АТТЕСТАЦИЯ ПО УД

Промежуточная аттестация по ОП.10 «Программирование для автоматизированного оборудования» по специальности 15.02.15 «Технология металлообрабатывающего производства» проходит в форме экзамена.

**Экзамен**, завершающий изучение учебной дисциплины, – это форма промежуточного контроля, целью которой является оценка теоретических знаний и практических навыков, способности студента к мышлению, приобретение навыков самостоятельной работы, умение синтезировать полученные знания и применять их при решении практических.

При проведении промежуточной аттестации в форме экзамена уровень освоения оценивается оценками «отлично», «хорошо», «удовлетворительно», «неудовлетворительно».

Промежуточная аттестация в форме экзамена проводится в дни, освобожденные от других форм учебной нагрузки, по отдельному расписанию за счет времени, отведенного учебным планом на промежуточную аттестацию.

Структура экзамена:

- Экзамен состоит из обязательной и дополнительной части: обязательная часть содержит два теоретических вопроса, а дополнительная часть – один практический вопрос.
- Обязательная часть включает вопросы, составляющие необходимый и достаточный минимум усвоения знаний и умений в соответствии с требованиями ФГОС СПО, рабочей программы УД.
- Задания экзамена предлагаются в форме ответов на билеты.

Билеты экзамена равноценны по трудности, одинаковы по структуре, параллельны по расположению заданий. Тематика экзаменационных вопросов:

Каждый теоретический вопрос экзамена в традиционной форме оценивается по пяти балльной шкале:

«5» (отлично) – за глубокое и полное овладение содержанием учебного материала, в котором студент свободно и уверенно ориентируется; научно-понятийным аппаратом; за умение практически применять теоретические знания, качественно выполнять все виды лабораторных и практических работ, высказывать и обосновывать свои суждения. Оценка «5» (отлично) предполагает грамотное и логичное изложение ответа на практико-ориентированные вопросы; обоснование собственного высказывания с точки зрения известных теоретических положений.

«4» (хорошо) – если студент полно освоил учебный материал, владеет научно-понятийным аппаратом, ориентируется в изученном материале, осознанно применяет теоретические знания на практике, грамотно излагает ответ (в устной или письменной форме), но содержание и форма ответа имеют отдельные неточности.

«3» (удовлетворительно) – если студент обнаруживает знание и понимание основных положений учебного материала, но излагает его неполно, непоследовательно, допускает неточности в определении понятий, в применении теоретических знаний при ответе на практико-ориентированные вопросы; не умеет доказательно обосновать собственные суждения.

«2» (неудовлетворительно) – если студент имеет разрозненные, бессистемные знания по междисциплинарным курсам, допускает ошибки в определении базовых понятий, искажает их смысл; не может практически применять теоретические знания.

Итоговая оценка за экзамен определяется как средний балл по всем заданиям (вопросам). Обязательным условием является выполнение всех трех заданий из обязательной части, а уровень владения материалом должен быть оценен не ниже чем на 4 балла.

## **V. ФОС ДЛЯ ПРОМЕЖУТОЧНОЙ АТТЕСТАЦИИ ПО УД**

**Комплект оценочных материалов для оценки освоения умений и усвоения знаний, сформированности общих и профессиональных компетенций при проведении промежуточной аттестации в форме экзамена.**

### **1. Условия проведения экзамена**

Экзамен проводится в форме ответов студентов на вопросы в билетах. Каждый билет содержит два теоритических вопроса и один практический. Вопросы, содержащиеся в теоритической части выдаются преподавателем для подготовки студентами заранее. На подготовку и ответы на вопросы студенту отводится не более 30 минут.

### **2. Инструкция для студентов**

- 1) Каждый билет содержит два теоритических вопроса (из перечня заданного преподавателем для подготовки заранее) и один практический
- 2) Количество билетов на один больше, чем количество студентов
- 3) Пользоваться какими-то источниками информации при проведении зачета запрещается;
- 4) Пользоваться калькуляторами при выполнении расчетов запрещается.

### **3. Оборудование и оснащение**

Билеты с вопросами

Министерство образования и науки Челябинской области  
государственное бюджетное профессиональное образовательное учреждение  
«Симский механический техникум»

<p>Рассмотрено цикловой комиссией профессиональных дисциплин «___» _____ 202_г. Председатель</p> <hr/> <p>/Е.С. Боровкова/</p>	<p><b>ЭКЗАМЕНАЦИОННЫЙ БИЛЕТ №1</b> по УД ОП.10 «Программирование для автоматизированного оборудования»</p> <p>Специальность 15.02.15 «Технология металлообрабатывающего производства»</p> <p>Курс: 3</p>	<p>Утверждаю Директор ГБПОУ СМТ:</p> <hr/> <p>/А.И. Калинина/ «___» _____ 202_г.</p>
--	--	--

1. Основные направления развития машиностроительного комплекса в России.
2. Методика определения эффективности применения станков с ЧПУ
3. Расшифровать кадр:  
G0 X0 Y0 Z100

Министерство образования и науки Челябинской области  
государственное бюджетное профессиональное образовательное учреждение  
«Симский механический техникум»

<p>Рассмотрено цикловой комиссией профессиональных дисциплин «___» _____ 202_г. Председатель</p> <hr/> <p>/Е.С. Боровкова/</p>	<p><b>ЭКЗАМЕНАЦИОННЫЙ БИЛЕТ №2</b> по УД ОП.10 «Программирование для автоматизированного оборудования»</p> <p>Специальность 15.02.15 «Технология металлообрабатывающего производства»</p> <p>Курс: 3</p>	<p>Утверждаю Директор ГБПОУ СМТ:</p> <hr/> <p>/А.И. Калинина/ «___» _____ 202_г.</p>
--	--	--

1. Роль станков с ЧПУ в реконструкции и техническом перевооружении предприятий машиностроительного комплекса России.
2. Особенности нормирования штучного времени на станках с ЧПУ.
3. Расшифровать кадр:  
G01 X0 Y0 Z100 F200

Министерство образования и науки Челябинской области  
государственное бюджетное профессиональное образовательное учреждение  
«Симский механический техникум»

<p>Рассмотрено цикловой комиссией профессиональных дисциплин «___» _____ 202_г. Председатель</p> <hr/> <p>/Е.С. Боровкова/</p>	<p><b>ЭКЗАМЕНАЦИОННЫЙ БИЛЕТ №3</b> по УД ОП.10 «Программирование для автоматизированного оборудования»</p> <p>Специальность 15.02.15 «Технология металлообрабатывающего производства»</p> <p>Курс: 3</p>	<p>Утверждаю Директор ГБПОУ СМТ:</p> <hr/> <p>/А.И. Калинина/ «___» _____ 202_г.</p>
--	--	--

1. Основные узлы станков с ЧПУ. Требования, предъявляемые к конструкции станков с ЧПУ.
2. Устройства для размерной настройки инструментов. Типы, назначения.
3. Расшифровать кадр:  
G02 X15 Y15 R5 F200

Министерство образования и науки Челябинской области  
государственное бюджетное профессиональное образовательное учреждение  
«Симский механический техникум»

<p>Рассмотрено цикловой комиссией профессиональных дисциплин «___» _____ 202_г. Председатель</p> <hr/> <p>/Е.С. Боровкова/</p>	<p><b>ЭКЗАМЕНАЦИОННЫЙ БИЛЕТ №4</b> по УД ОП.10 «Программирование для автоматизированного оборудования»</p> <p>Специальность 15.02.15 «Технология металлообрабатывающего производства»</p> <p>Курс: 3</p>	<p>Утверждаю Директор ГБПОУ СМТ:</p> <hr/> <p>/Е.С. Боровкова/ «___» _____ 202_г.</p>
--	--	---

1. Конструкции высокоскоростных шпинделей. Типы шпинделей.
2. Примеры применения на станках с ЧПУ измерительных головок.
3. Расшифровать кадр:  
G03 X15 Y15 R5 F200



Министерство образования и науки Челябинской области  
государственное бюджетное профессиональное образовательное учреждение  
«Симский механический техникум»

<p>Рассмотрено цикловой комиссией профессиональных дисциплин «___» _____ 202_г. Председатель</p> <hr/> <p>/Е.С. Боровкова/</p>	<p><b>ЭКЗАМЕНАЦИОННЫЙ БИЛЕТ №5</b> по УД ОП.10 «Программирование для автоматизированного оборудования»</p> <p>Специальность 15.02.15 «Технология металлообрабатывающего производства»</p> <p>Курс: 3</p>	<p>Утверждаю Директор ГБПОУ СМТ:</p> <hr/> <p>/А.И. Калинина/ «___» _____ 202_г.</p>
--	--	--

1. Конструкция шпинделей с ремённым приводом. Преимущества и недостатки.
2. Система модульного крепления режущего инструмента на станках с ЧПУ фрезерной группы.
3. Расшифровать кадр:

Министерство образования и науки Челябинской области  
государственное бюджетное профессиональное образовательное учреждение  
«Симский механический техникум»

<p>Рассмотрено цикловой комиссией профессиональных дисциплин «___» _____ 202_г. Председатель</p> <hr/> <p>/Е.С. Боровкова/</p>	<p><b>ЭКЗАМЕНАЦИОННЫЙ БИЛЕТ №6</b> по УД ОП.10 «Программирование для автоматизированного оборудования»</p> <p>Специальность 15.02.15 «Технология металлообрабатывающего производства»</p> <p>Курс: 3</p>	<p>Утверждаю Директор ГБПОУ СМТ:</p> <hr/> <p>/Е.С. Боровкова/ «___» _____ 202_г.</p>
--	--	---

1. Конструкция интегрированных мотор-шпинделей. Преимущества и недостатки.
2. Система модульного крепления режущего инструмента на станках с ЧПУ токарной группы.
3. Расшифровать кадр:  
G04 P500

Министерство образования и науки Челябинской области  
государственное бюджетное профессиональное образовательное учреждение  
«Симский механический техникум»

<p>Рассмотрено цикловой комиссией профессиональных дисциплин «___» _____ 202_г. Председатель</p> <hr/> <p>/Е.С. Боровкова/</p>	<p><b>ЭКЗАМЕНАЦИОННЫЙ БИЛЕТ №7</b> по УД ОП.10 «Программирование для автоматизированного оборудования»</p> <p>Специальность 15.02.15 «Технология металлообрабатывающего производства»</p> <p>Курс: 3</p>	<p>Утверждаю Директор ГБПОУ СМТ:</p> <hr/> <p>/А.И. Калинина/ «___» _____ 202_г.</p>
--	--	--

1. Диаграмма мощности и крутящего момента шпинделя станка.
2. Программирование инструмента. Коррекция, вводимая на режущий инструмент.
3. Расшифровать кадр:  
G10 X10 Y10 Z10

Министерство образования и науки Челябинской области  
государственное бюджетное профессиональное образовательное учреждение  
«Симский механический техникум»

<p>Рассмотрено цикловой комиссией профессиональных дисциплин «___» _____ 202_г. Председатель</p> <hr/> <p>/Е.С. Боровкова/</p>	<p><b>ЭКЗАМЕНАЦИОННЫЙ БИЛЕТ №8</b> по УД ОП.10 «Программирование для автоматизированного оборудования»</p> <p>Специальность 15.02.15 «Технология металлообрабатывающего производства»</p> <p>Курс: 3</p>	<p>Утверждаю Директор ГБПОУ СМТ:</p> <hr/> <p>/А.И. Калинина/ «___» _____ 202_г.</p>
--	--	--

1. Системы управления двигателем, применяемым в приводе главного движения.
2. Методика расчёта координат опорных точек. Эквидистанта.
3. Расшифровать кадр:  
G10G11



Министерство образования и науки Челябинской области  
государственное бюджетное профессиональное образовательное учреждение  
«Симский механический техникум»

<p>Рассмотрено цикловой комиссией профессиональных дисциплин «___» _____ 202_г. Председатель _____ /Е.С. Боровкова/</p>	<p><b>ЭКЗАМЕНАЦИОННЫЙ БИЛЕТ №9</b> по УД ОП.12 «Программирование для автоматизированного оборудования»  Специальность 15.02.15 «Технология металлообрабатывающего производства»  Курс: 3</p>	<p>Утверждаю Директор ГБПОУ СМТ: _____ /А.И. Калинина/ «___» _____ 202_г.</p>
---	--	---

1. Устройство системы УЧПУ станка, базовые элементы.
2. Программируемые оси станка. Нулевые точки.
3. Расшифровать кадр:  
G16 G91 X100 Y90

Министерство образования и науки Челябинской области  
государственное бюджетное профессиональное образовательное учреждение  
«Симский механический техникум»

<p>Рассмотрено цикловой комиссией профессиональных дисциплин «___» _____ 202_г. Председатель _____ /Е.С. Боровкова/</p>	<p><b>ЭКЗАМЕНАЦИОННЫЙ БИЛЕТ №10</b> по УД ОП.10 «Программирование для автоматизированного оборудования»  Специальность 15.02.15 «Технология металлообрабатывающего производства»  Курс: 3</p>	<p>Утверждаю Директор ГБПОУ СМТ: _____ /А.И. Калинина/ «___» _____ 202_г.</p>
---	---	---

1. Блок управления приводами ЧПУ. Назначение и устройство.
2. Совмещения на станках с ЧПУ различных видов обработки. Требования к технологическому оборудованию.
3. Расшифровать кадр:

G16G15 G90

Министерство образования и науки Челябинской области  
государственное бюджетное профессиональное образовательное учреждение  
«Симский механический техникум»

<p>Рассмотрено цикловой комиссией профессиональных дисциплин «___» _____ 202_г. Председатель</p> <hr/> <p>/Е.С. Боровкова/</p>	<p><b>ЭКЗАМЕНАЦИОННЫЙ БИЛЕТ №11</b> по УД ОП.10 «Программирование для автоматизированного оборудования»</p> <p>Специальность 15.02.15 «Технология металлообрабатывающего производства»</p> <p>Курс: 3</p>	<p>Утверждаю Директор ГБПОУ СМТ:</p> <hr/> <p>/А.И. Калинина/ «___» _____ 202_г.</p>
--	---	--

1. Периферийные устройства станков с ЧПУ. Пульт оператора, электронный маховичок.
2. Технологические аспекты точения закалённых сталей. Преимущества и недостатки по сравнению с традиционными способами обработки.
3. Расшифровать кадр:

G90 G20

Министерство образования и науки Челябинской области  
государственное бюджетное профессиональное образовательное учреждение  
«Симский механический техникум»

<p>Рассмотрено цикловой комиссией профессиональных дисциплин «___» _____ 202_г. Председатель</p> <hr/> <p>/Е.С. Боровкова/</p>	<p><b>ЭКЗАМЕНАЦИОННЫЙ БИЛЕТ №12</b> по УД ОП.10 «Программирование для автоматизированного оборудования»</p> <p>Специальность 15.02.15 «Технология металлообрабатывающего производства»</p> <p>Курс: 3</p>	<p>Утверждаю Директор ГБПОУ СМТ:</p> <hr/> <p>/А.И. Калинина/ «___» _____ 202_г.</p>
--	---	--

1. Требования, предъявляемые к деталям при обработке на станке с ЧПУ
2. Циклы шлифования на станках с ЧПУ.
3. Расшифровать кадр:

G90 G21



Министерство образования и науки Челябинской области  
государственное бюджетное профессиональное образовательное учреждение  
«Симский механический техникум»

<p>Рассмотрено цикловой комиссией профессиональных дисциплин «___» _____ 202_г. Председатель</p> <hr/> <p>/Е.С. Боровкова/</p>	<p><b>ЭКЗАМЕНАЦИОННЫЙ БИЛЕТ №13</b> по УД ОП.10 «Программирование для автоматизированного оборудования»</p> <p>Специальность 15.02.15 «Технология металлообрабатывающего производства»</p> <p>Курс: 3</p>	<p>Утверждаю Директор ГБПОУ СМТ:</p> <hr/> <p>/А.И. Калинина/ «___» _____ 202_г.</p>
--	---	--

1. Токарная обработка на станках с ЧПУ. Технологические аспекты чернового и чистового точения.
2. Циклы сверления и расточки отверстий на станках с ЧПУ.
3. Расшифровать кадр:  
G22 G01 X15 Y25

Министерство образования и науки Челябинской области  
государственное бюджетное профессиональное образовательное учреждение  
«Симский механический техникум»

<p>Рассмотрено цикловой комиссией профессиональных дисциплин «___» _____ 202_г. Председатель</p> <hr/> <p>/Е.С. Боровкова/</p>	<p><b>ЭКЗАМЕНАЦИОННЫЙ БИЛЕТ №14</b> по УД ОП.10 «Программирование для автоматизированного оборудования»</p> <p>Специальность 15.02.15 «Технология металлообрабатывающего производства»</p> <p>Курс: 3</p>	<p>Утверждаю Директор ГБПОУ СМТ:</p> <hr/> <p>/А.И. Калинина/ «___» _____ 202_г.</p>
--	---	--

1. Контурное точение валов. Обработка фланцев.
2. Циклы фрезерования резьбы фрезой и комбинированным инструментом «триллер».
3. Расшифровать кадр:  
G22G23 G90 G54





Министерство образования и науки Челябинской области  
государственное бюджетное профессиональное образовательное учреждение  
«Симский механический техникум»

<p>Рассмотрено цикловой комиссией профессиональных дисциплин «___» _____ 202_г. Председатель</p> <hr/> <p>/Е.С. Боровкова/</p>	<p><b>ЭКЗАМЕНАЦИОННЫЙ БИЛЕТ №15</b> по УД ОП.10 «Программирование для автоматизированного оборудования»</p> <p>Специальность 15.02.15 «Технология металлообрабатывающего производства»</p> <p>Курс: 3</p>	<p>Утверждаю Директор ГБПОУ СМТ:</p> <hr/> <p>/А.И. Калинина/ «___» _____ 202_г.</p>
--	---	--

1. Токарные операции – отрезка и прорезка канавок. Технологические приёмы выполнения этих операций.
2. Проектирование техпроцессов для фрезерных станков с ЧПУ.
3. Расшифровать кадр:  
G28 G91 Z0 Y0

Министерство образования и науки Челябинской области  
государственное бюджетное профессиональное образовательное учреждение  
«Симский механический техникум»

<p>Рассмотрено цикловой комиссией профессиональных дисциплин «___» _____ 202_г. Председатель</p> <hr/> <p>/Е.С. Боровкова/</p>	<p><b>ЭКЗАМЕНАЦИОННЫЙ БИЛЕТ №16</b> по УД ОП.10 «Программирование для автоматизированного оборудования»</p> <p>Специальность 15.02.15 «Технология металлообрабатывающего производства»</p> <p>Курс: 3</p>	<p>Утверждаю Директор ГБПОУ СМТ:</p> <hr/> <p>/А.И. Калинина/ «___» _____ 202_г.</p>
--	---	--

1. Фрезерная обработка на станках с ЧПУ. Схемы обработки.
2. Составление траектории перемещения режущих инструментов относительно обрабатываемой поверхности при фрезерной и сверлильной обработке.
3. Расшифровать кадр:

Министерство образования и науки Челябинской области  
государственное бюджетное профессиональное образовательное учреждение  
«Симский механический техникум»

<p>Рассмотрено цикловой комиссией профессиональных дисциплин «___» _____ 202_г. Председатель</p> <hr/> <p>/Е.С. Боровкова/</p>	<p><b>ЭКЗАМЕНАЦИОННЫЙ БИЛЕТ №17</b> по УД ОП.10 «Программирование для автоматизированного оборудования»</p> <p>Специальность 15.02.15 «Технология металлообрабатывающего производства»</p> <p>Курс: 3</p>	<p>Утверждаю Директор ГБПОУ СМТ:</p> <hr/> <p>/А.И. Калинина/ «___» _____ 202_г.</p>
--	---	--

1. Влияние режущего инструмента на качество обрабатываемых поверхностей. Главный угол в плане при фрезеровании.
2. Стратегия фрезерования плоских поверхностей на станках с ЧПУ.
3. Расшифровать кадр:  
G1 G40 X0 Y0 F200

Министерство образования и науки Челябинской области  
государственное бюджетное профессиональное образовательное учреждение  
«Симский механический техникум»

<p>Рассмотрено цикловой комиссией профессиональных дисциплин «___» _____ 202_г. Председатель</p> <hr/> <p>/Е.С. Боровкова/</p>	<p><b>ЭКЗАМЕНАЦИОННЫЙ БИЛЕТ №18</b> по УД ОП.10 «Программирование для автоматизированного оборудования»</p> <p>Специальность 15.02.15 «Технология металлообрабатывающего производства»</p> <p>Курс: 3</p>	<p>Утверждаю Директор ГБПОУ СМТ:</p> <hr/> <p>/А.И. Калинина/ «___» _____ 202_г.</p>
--	---	--

1. Влияние выбора направления при фрезеровании на стабильность процесса резания.

- Выбор положения фрезы относительно обрабатываемой заготовки.
2. Координатные системы фрезерно-сверлильно-расточных станков с ЧПУ и их взаимное расположение
  3. Расшифровать кадр:  
G41 X15 Y15 D1 F100

Министерство образования и науки Челябинской области  
государственное бюджетное профессиональное образовательное учреждение  
«Симский механический техникум»

<p>Рассмотрено цикловой комиссией профессиональных дисциплин «___» _____ 202_г. Председатель _____ /Е.С. Боровкова/</p>	<p><b>ЭКЗАМЕНАЦИОННЫЙ БИЛЕТ №19</b> по УД ОП.10 «Программирование для автоматизированного оборудования»  Специальность 15.02.15 «Технология металлообрабатывающего производства»  Курс: 3</p>	<p>Утверждаю Директор ГБПОУ СМТ: _____ /А.И. Калинина/ «___» _____ 202_г.</p>
---	---	---

1. Нарезание резьб на токарных станках с ЧПУ.
2. Прогрессивные инструменты, применяемые на обрабатывающих центрах при нарезании внутренней резьбы.
3. Расшифровать кадр:

G42 X15 Y15 D1 F100

Министерство образования и науки Челябинской области  
государственное бюджетное профессиональное образовательное учреждение  
«Симский механический техникум»

<p>Рассмотрено цикловой комиссией профессиональных дисциплин «___» _____ 202_г. Председатель _____ /Е.С. Боровкова/</p>	<p><b>ЭКЗАМЕНАЦИОННЫЙ БИЛЕТ №20</b> по УД ОП.10 «Программирование для автоматизированного оборудования»  Специальность 15.02.15 «Технология металлообрабатывающего производства»  Курс: 3</p>	<p>Утверждаю Директор ГБПОУ СМТ: _____ /А.И. Калинина/ «___» _____ 202_г.</p>
---	---	---

1. Три способа врезания инструмента при обработке детали.
2. Использование цепных и координатных размерных связей при технологической подготовке обработки детали на станках с ЧПУ.
3. Расшифровать кадр:

G68 X0 Y0 R45

## **II. ТЕКУЩИЙ КОНТРОЛЬ УСПЕВАЕМОСТИ**

### **2.1. Формы текущего контроля**

Текущий контроль успеваемости представляет собой проверку усвоения учебного материала, регулярно осуществляемую на протяжении курса обучения. При проведении текущего контроля используются следующие формы:

- выполнение и защита практических работ;
- выполнение самостоятельных работ;
- проверочная работа;
- письменное тестирование;
- индивидуальный опрос;
- фронтальный опрос;
- комбинированный (уплотненный) опрос;
- решение задач;
- поисковое задание – подготовка доклада, сообщения и т.д.;
- реферативное задание – выполнение и защита реферата;
- исследовательское задание – создание и защита электронной презентации.

### **Выполнение и защита практических работ**

Практические работы проводятся с целью усвоения и закрепления практических умений и знаний, овладения профессиональными компетенциями. В ходе практической работы студенты приобретают умения, предусмотренные рабочей программой УД, учатся использовать формулы, и применять различные методики расчета, анализировать полученные результаты и делать выводы, опираясь на теоретические знания. Список практических, этапы проведения и критерии оценивания практических работ представлены в методических указаниях по проведению практических работ.

### **Проверка выполнения самостоятельной работы**

Самостоятельная работа направлена на самостоятельное освоение и закрепление студентами практических умений и знаний, овладение профессиональными компетенциями.

Самостоятельная подготовка студентов по УД предполагает следующие виды и формы работы:

1) Для овладения знаниями: чтение текста (учебника, первоисточника, дополнительной литературы, технической литературы); составление плана текста; графическое изображение структуры текста; проработка конспектов занятий, учебной и специальной технической литературы; конспектирование текста; работа со справочниками; работа с нормативными документами; использование аудио- и видеозаписей, компьютерной техники, Интернет и др.;

2) для закрепления и систематизации знаний: работа с конспектом лекции (обработка текста); повторная работа над учебным материалом (учебника, первоисточника, дополнительной литературы, аудио- и видеозаписей); составление плана и тезисов ответа; составление таблиц для систематизации учебного материала; изучение нормативных материалов; ответы на контрольные вопросы; аналитическая обработка текста (аннотирование, рецензирование, реферирование, конспект-анализ и др.); подготовка сообщений к выступлению на семинаре, конференции; подготовка рефератов, докладов; составление библиографии; тестирование и др.; составление тестовых заданий;

3) для формирования умений: решение задач и упражнений по образцу; решение вариантов задач и упражнений; выполнение чертежей, схем; оформление отчетов по лабораторным и практическим работам, и подготовка к их защите; решение ситуационных производственных (профессиональных) задач.

Задания для выполнения самостоятельной работы, методические рекомендации по выполнению и критерии их оценивания представлены в методических рекомендациях по организации и проведению самостоятельной работы обучающихся.

### **Реферативное задание**

Реферативное задание является формой самостоятельной работы студентов. Реферат выполняется в соответствии с методическими рекомендациями по его выполнению, оформляется в бумажном варианте в соответствии со стандартом техникума и по желанию студента может сопровождаться электронной презентацией. Защита реферата проводится в устной форме в рамках теоретических занятий.

### **Исследовательское задание в форме презентации**

Выполнение исследовательского задания, результатом которого выступает разработка электронной презентации, является формой самостоятельной работы студентов. Электронная презентация разрабатывается студентами индивидуально или группой студентов (2-3 чел.) в соответствии с методическими рекомендациями по ее подготовке. Защита презентации проводится в устной форме в рамках теоретических занятий. При подготовке выступления по презентации можно руководствоваться рекомендациями к подготовке устного сообщения.

## **Проверка выполнения проверочных работ**

Проверочная работа в отличие от контрольной работы характеризуется меньшим охватом проверяемых тем (разделов) и меньшим временем, отведенным на ее выполнение в рамках аудиторного занятия (20-25 мин). Спецификации проверочных работ приведены ниже в данном комплекте ФОС.

## **Письменное тестирование**

При проведении письменного тестирования студенты должны внимательно прочитать задания теста и выбрать правильные ответы из предложенных вариантов. Количество правильных ответов и максимальное время прохождения теста указывается в задании в зависимости от темы и количества вопросов в тесте.

## **Индивидуальный опрос**

Индивидуальный опрос имеет своей целью основную проверку знаний и умений отдельных студентов. Студенты вызываются, как правило, к доске, хотя возможны ответы и с места, если не требуется записи, за которой должна следить группа, или использовать наглядные пособия и ТСО. В содержание ответа может включаться объяснение теоретического материала, выполнение практических заданий и экспериментов. При индивидуальном опросе обращается внимание на обстоятельный и осознанный ответ студента, логичность его суждений, доказательность выдвигаемых положений, умение практически применять усвоенные знания. Преподаватель устанавливает систему опроса, которая не должна быть трафаретной и неизменной, в противном случае она не достигает цели, т.к. потеряется элемент неожиданности для студентов. Опрос не должен отнимать большую часть времени занятия, поэтому целесообразно сочетать его с другими звеньями процесса обучения, особенно с повторением изученного материала и закреплением. Важно привлечь внимание всех студентов группы к ответу товарища, обеспечить их активное участие в той части урока, которая отведена опросу. Достигается это такими приемами, как постановка вопроса (или задания) всей группе, а затем вызов для ответа намеченного студента, привлечение всех студентов к комментированию отдельных положений, оригинальных способов выполнения упражнений и т.д., таким образом, индивидуальный опрос сочетается с фронтальным.

## **Устный фронтальный опрос**

Устный фронтальный опрос проводится в форме беседы преподавателя с группой. Опрос сочетается с повторением пройденного, являясь средством закрепления знаний и умений, при умелом его использовании за сравнительно небольшое время позволяет осуществить проверку знаний у значительной части студентов группы. При фронтальном опросе на вопросы преподавателя по сравнительно небольшому объему материала краткие ответы (как правило, с места) дают многие студенты. Нередко фронтальный опрос принимает форму оживленной беседы, в котором активно участвуют вся группа. С помощью фронтального опроса

преподаватель имеет возможность проверить выполнение студентами домашнего задания, выяснить готовность группы к изучению нового материала, определить сформированность основных понятий, усвоение нового учебного материала, который был только что разобран на занятии.

### **Комбинированный (уплотненный) опрос**

Комбинированный (уплотненный) опрос проводится следующим образом: вызываются одновременно 4-5 студентов. Один отвечает устно как при индивидуальном опросе. Остальные письменно: двое у доски выполняют задание, двое за партой на листочках. Выслушав устный ответ, преподаватель проверяет письменные ответы у доски (за партой). После этого задает по 1-2 небольших вопроса и ставит всем оценки. Фронтально можно спросить еще нескольких студентов, например, проверить выполнение студентами домашнего задания, повторить пройденное, выяснить готовность группы к изучению нового материала, определить сформированность основных понятий, усвоение нового учебного материала, который был только что разобран на занятии. Положительные моменты комбинированного опроса: 1) позволяет в течение 20 минут спросить 8-10 человек, 2) дает возможность выработать умение решать задачи, 3) позволяет за небольшой отрезок времени проверить знания студентов по большому разделу программы.

### **Поисковое задание**

Работа по подготовке устного выступления начинается с формулировки темы. Лучше всего тему сформулировать таким образом, чтобы ее первое слово обозначало наименование полученного в ходе выполнения проекта научного результата (например, «Технология изготовления...», «Модель развития...», «Система управления...», «Методика выявления...» и пр.). Само выступление должно состоять из трех частей – вступления (10 - 15% общего времени), основной части (60 - 70%) и заключения (20 - 25%). К аргументации в пользу стержневой идеи проекта можно привлекать фото-, видеофрагменты, аудиозаписи, фактологический материал. Цифровые данные для облегчения восприятия лучше демонстрировать посредством таблиц и графиков. В заключении необходимо сформулировать выводы, которые следуют из основной идеи (идей) выступления.

## **2.2 Критерии оценки уровня освоения**

При проведении текущего контроля успеваемости студентов по учебной дисциплине ОП.11 «Экономика и организация производства» используются следующие критерии оценок:

1) При оценивании лабораторной, практической и самостоятельной работы студента учитывается следующее:

- качество выполнения практической части работы;
- качество оформления отчета по работе;



- качество устных ответов на контрольные вопросы при защите работы.

Каждый вид работы оценивается по пяти бальной шкале.

«5» (отлично) – за глубокое и полное овладение содержанием учебного материала, в котором студент свободно и уверенно ориентируется; за умение практически применять теоретические знания, высказывать и обосновывать свои суждения. Оценка «5» (отлично) предполагает грамотное и логичное изложение ответа.

«4» (хорошо) – если студент полно освоил учебный материал, владеет научно-понятийным аппаратом, ориентируется в изученном материале, осознанно применяет теоретические знания на практике, грамотно излагает ответ, но содержание и форма ответа имеют отдельные неточности.

«3» (удовлетворительно) – если студент обнаруживает знание и понимание основных положений учебного материала, но излагает его неполно, непоследовательно, допускает неточности, в применении теоретических знаний при ответе на практико-ориентированные вопросы; не умеет доказательно обосновать собственные суждения.

«2» (неудовлетворительно) – если студент имеет разрозненные, бессистемные знания, допускает ошибки в определении базовых понятий, искажает их смысл; не может практически применять теоретические знания.

2) Критерии оценки выполнения проверочной работы, письменного теста, комбинированного (уплотненного) опроса:

Процент результативности (правильные ответы, %)	Оценка уровня подготовки	
	балл (отметка)	вербальный аналог
90 ÷ 100	5	отлично
80 ÷ 89	4	хорошо
70 ÷ 79	3	удовлетворительно
менее 70	2	неудовлетворительно

Все запланированные проверочные работы и тесты по дисциплине обязательны для выполнения.

3) Критерии оценки устного фронтального опроса (часть комбинированного(уплотненного) опроса):

- оценку «отлично» получают ответы, в которых делаются самостоятельные выводы, дается аргументированная критика и самостоятельный анализ фактического материала на основе глубоких знаний литературы по данной теме;
- оценка «хорошо» ставится студенту, проявившему полное и знание учебного материала, но нет должной степени самостоятельности;

- оценка «удовлетворительно» ставится студенту, проявившему знания основного учебного материала в объеме, необходимом для последующего обучения и предстоящей практической деятельности, но в основном обладающему необходимыми знаниями и умениями для их устранения при корректировке со стороны преподавателя;

- оценка «неудовлетворительно» ставится студенту, обнаружившему существенные пробелы в знании основного учебного материала, допустившему принципиальные ошибки при применении теоретических знаний, которые не позволяют ему продолжить обучение или приступить к практической деятельности без дополнительной подготовки по данной дисциплине.

4) Критерии оценки устного сообщения проводится по следующим критериям:

- содержательный (знание предмета и свободное владение материалом, грамотное использование научной терминологии, импровизация, речевой этикет): 0-30 баллов,

- логический (стройное логико-композиционное построение речи, доказательность, аргументированность): 0-30 баллов,

- речевой (использование языковых (метафоры, фразеологизмы, пословицы, поговорки и т.д.) и неязыковых (поза, манеры и т.д.) средств выразительности);

- фонетическая организация речи, правильность ударения, четкая дикция, логические ударения и т.д.): 0-20 баллов,

- психологический (взаимодействие с аудиторией (прямая и обратная связь), знание и учет законов восприятия речи, использование различных приемов привлечения и активизации внимания): 0-20 баллов.

Количество набранных баллов по критериям оценки устного сообщения	Оценка уровня подготовки	
	балл (отметка)	вербальный аналог
90 ÷ 100	5	отлично
80 ÷ 89	4	хорошо
70 ÷ 79	3	удовлетворительно
менее 70	2	неудовлетворительно

13) Критерии оценки реферата:

- оценка «отлично» выставляется за реферат, который носит исследовательский характер, содержит грамотно изложенный материал, с полностью раскрытой темой и соответствующими обоснованными выводам;

- оценка «хорошо» выставляется за грамотно выполненный во всех отношениях реферат при наличии небольших недочетов в его содержании или оформлении;

- оценка «удовлетворительно» выставляется за реферат, который удовлетворяет всем предъявляемым требованиям, но отличается поверхностностью, в нем просматривается непоследовательность, несвязанность и нелогичность изложения материала, представлены необоснованные выводы;
- оценка «неудовлетворительно» выставляется за реферат, который не соответствует принципу научности, не носит исследовательского характера, не содержит анализа источников и подходов по выбранной теме, выводы носят декларативный характер.

Студент, не представивший готовый реферат или представивший работу, которая была оценена на «неудовлетворительно», не допускается к сдаче экзамена по дисциплине.

#### 14) Критерии оценки электронной презентации:

Критерии оценки	Содержание оценки
1. Содержательный критерий (0-20 баллов)	обоснование выбора темы, знание предмета и свободное владение материалом, грамотное использование научной терминологии, импровизация, речевой этикет
2. Логический критерий (0-20 баллов)	стройное логико-композиционное построение речи, доказательность, аргументированность
3. Речевой критерий (0-20 баллов)	использование языковых (метафоры, фразеологизмы, пословицы, поговорки и т.д.) и неязыковых (поза, манеры и т.д.) средств выразительности; фонетическая организация речи, правильность ударения, четкая дикция, логические ударения и т.д.
4. Психологический критерий (0-20 баллов)	взаимодействие с аудиторией (прямая и обратная связь), знание и учет законов восприятия речи, использование различных приемов привлечения и активизации внимания
5. Критерий соблюдения дизайн-эргономических требований к компьютерной презентации (0-20 баллов)	соблюдение требований к первому и последнему слайдам, прослеживание обоснованной последовательности слайдов и информации на слайдах, необходимое и достаточное количество фото- и видеоматериалов, учет особенностей восприятия графической (иллюстративной) информации, корректное сочетание фона и графики, органичное соответствие дизайна презентации ее содержанию, грамотное соотнесение устного выступления и компьютерного сопровождения, общее впечатление от мультимедийной презентации

Количество набранных баллов по критериям оценки презентации	Оценка уровня подготовки	
	балл (отметка)	вербальный аналог
90 ÷ 100	5	отлично
80 ÷ 89	4	хорошо
70 ÷ 79	3	удовлетворительно

менее 70	2	неудовлетворительно
----------	---	---------------------

В случае группового выполнения презентации в соответствии с принципами технологии групповой работы при оценивании электронной презентации выставляется одна оценка всем участникам микрогруппы. Студенты, не представившие готовую электронную презентацию или представившие работу, которая была оценена на «неудовлетворительно», не допускаются к сдаче экзамена по дисциплине.

Для оценки уровня освоения учебных дисциплин в техникуме устанавливаются следующее соответствие:

«отлично» - высокий уровень освоения;

«хорошо», «удовлетворительно» - достаточный уровень освоения;

«неудовлетворительно» - низкий уровень освоения.

### Сводная таблица по применяемым формам и методам текущего контроля и оценки результатов обучения

Результаты обучения (ОК, ПК, освоенные умения, усвоенные знания)	Формы и методы контроля и оценки результатов обучения
<b>Сформированные ОК, ПК</b>	
ОК 1 Выбирать способы решения задач профессиональной деятельности применительно к различным контекстам	Выполнение и защита практических работ № 1-10 Оценка правильности выполнения самостоятельной работы
ОК 2 Осуществлять поиск, анализ и интерпретацию информации, необходимой для выполнения задач профессиональной деятельности	Выполнение и защита практических работ № 1-10 Оценка правильности выполнения самостоятельной работы
ОК 3 Планировать и реализовывать собственное профессиональное и личностное развитие	Выполнение и защита практических работ № 1-10 Оценка правильности выполнения самостоятельной работы
ОК 4 Работать в коллективе и команде, эффективно взаимодействовать с коллегами, руководством, клиентами	Выполнение и защита практических работ № 1-10 Оценка правильности выполнения самостоятельной работы
ОК 5 Осуществлять устную и письменную	Выполнение и защита практических работ

коммуникацию на государственном языке с учетом особенностей социального и культурного контекста	№ 1-10 Оценка правильности выполнения самостоятельной работы
ОК 9 Использовать информационные технологии в профессиональной деятельности	Выполнение и защита практических работ № 1-10 Оценка правильности выполнения самостоятельной работы
ОК 10 Пользоваться профессиональной документацией на государственном и иностранном языках.	Выполнение и защита практических работ № 1-10 Оценка правильности выполнения самостоятельной работы
ПК 1.2 Осуществлять сбор, систематизацию и анализ информации для выбора оптимальных технологических решений, в том числе альтернативных в соответствии с принятым процессом выполнения своей работы по изготовлению деталей.	Выполнение и защита практических работ № 1-10 Оценка правильности выполнения самостоятельной работы
ПК 1.10 Разрабатывать планировки участков механических цехов машиностроительных производств в соответствии с производственными задачами, в том числе с использованием систем автоматизированного проектирования	Выполнение и защита практических работ № 1-10 Оценка правильности выполнения самостоятельной работы
ПК 2.2 Осуществлять сбор, систематизацию и анализ информации для выбора оптимальных технологических решений, в том числе альтернативных в соответствии с принятым процессом выполнения своей работы по сборке узлов или изделий	Выполнение и защита практических работ № 1-10 Оценка правильности выполнения самостоятельной работы
ПК 2.10 Разрабатывать планировки участков сборочных цехов машиностроительных производств в соответствии с производственными задачами, в том числе с использованием систем автоматизированного проектирования	Выполнение и защита практических работ № 1-10 Оценка правильности выполнения самостоятельной работы

<p>ПК 5.1 Планировать деятельность структурного подразделения на основании производственных заданий и текущих планов предприятия</p>	<p>Выполнение и защита практических работ № 1-10 Оценка правильности выполнения самостоятельной работы</p>
<p>ПК 5.2 Организовывать определение потребностей в материальных ресурсах, формирование и оформление их заказа с целью материально-технического обеспечения деятельности структурного подразделения.</p>	<p>Выполнение и защита практических работ № 1-10 Оценка правильности выполнения самостоятельной работы</p>
<p>ПК 5.5 Принимать оперативные меры при выявлении отклонений от заданных параметров планового задания при его выполнении персоналом структурного подразделения</p>	<p>Выполнение и защита практических работ № 1-10 Оценка правильности выполнения самостоятельной работы</p>
<p>ПК 5.6. Разрабатывать предложения на основании анализа организации передовых производств по оптимизации деятельности структурного подразделения.</p>	<p>Выполнение и защита практических работ № 1-10 Оценка правильности выполнения самостоятельной работы</p>
<p><b>Освоенные умения:</b></p>	
<ul style="list-style-type: none"> <li>- различать виды организаций, сопоставлять их деятельность в условиях рыночной экономики и делать выводы;</li> <li>- понимать сущность предпринимательской деятельности;</li> <li>- объяснять основные экономические понятия и термины, называть составляющие сметной стоимости;</li> <li>- использовать полученные знания для определения производительности труда, трудозатрат, заработной платы;</li> <li>- использовать полученные знания в своей профессиональной деятельности;</li>   <li>- определять критерии, позволяющие относить предприятия к малым;</li> <li>- оценивать состояние конкурентной среды;</li> <li>- производить калькулирование затрат на производство изделия (услуги) малого предприятия;</li> </ul>	<p>Выполнение и защита практических работ № 1-10 Оценка правильности выполнения самостоятельной работы Решение задач во время занятия</p>

<ul style="list-style-type: none"> <li>- составлять сметы для выполнения работ;</li> <li>- определять виды работ и виды продукции предприятия, схему их технологического производства;</li> <li>- рассчитывать заработную плату разных систем оплаты труда</li> </ul>	
<p><b>Усвоенные знания:</b></p>	
<ul style="list-style-type: none"> <li>- основные типы экономических систем, рыночное ценообразование, виды конкуренции;</li> <li>- сущность и формы предпринимательства, виды организаций;</li> <li>- понятие основных и оборотных фондов, их формирование;</li> <li>- понятие сметной стоимости объекта;</li> <li>- системы оплаты труда;</li> <li>- особенности малых предприятий в структуре производства;</li> <li>- особенности организации и успешного функционирования малого предприятия</li> </ul>	<p>Тестирование  Защита практических работ № 1-10  Устный опрос во время занятия  Решение задач</p>

### III. ФОС для проведения текущего контроля

(комплект оценочных материалов для оценки уровня освоения умений, усвоения знаний, сформированности общих и профессиональных компетенций)

#### ОЦЕНОЧНОЕ СРЕДСТВО № 1 КОМПЛЕКТ ЗАДАНИЙ ДЛЯ ПИСЬМЕННОГО ТЕСТИРОВАНИЯ

Раздел	<b>Раздел 1 Производственная структура предприятия</b>
Тема	<b>Тема 1.2 Производственная структура предприятия машиностроения</b>
Форма контроля	Письменное тестирование
Вид контроля	Текущий
Объекты оценки:	
1. Компоненты ПК	ПК.5.1, 5.2, 5.5, 5.6
2. Компоненты ОК	ОК.01- ОК.11
3. Знания	<ul style="list-style-type: none"><li>- действующие законодательные и нормативные акты, регулирующие производственно-хозяйственную деятельность;</li><li>- материально-технические, трудовые и финансовые ресурсы отрасли и организации, показатели их эффективного использования;</li><li>- методики расчета основных технико-экономических показателей деятельности организации;</li><li>- методику разработки бизнес-плана;</li><li>- механизмы ценообразования на продукцию (услуги), формы оплаты труда в современных условиях;</li><li>- основы маркетинговой деятельности, менеджмента и принципы делового общения;</li><li>- основы организации работы коллектива исполнителей;</li><li>- основы планирования, финансирования и кредитования организации;</li><li>- особенности менеджмента в области профессиональной деятельности;</li><li>- производственную и организационную структуру организации.</li></ul>



4. Умения	<ul style="list-style-type: none"> <li>- оформлять первичные документы по учету рабочего времени, выработки, заработной платы, простоев;</li> <li>- рассчитывать основные технико-экономические показатели деятельности подразделения (организации);</li> <li>- разрабатывать бизнес-план;</li> <li>- защищать свои права в соответствии с гражданским, гражданско-процессуальным и трудовым законодательством;</li> <li>- анализировать и оценивать результаты и последствия деятельности (бездействия) с правовой точки зрения.</li> </ul>
-----------	--

#### **Условия выполнения задания**

Письменное тестирование включает задания, составляющие необходимый и достаточный минимум усвоения знаний и умений.

Тест оценивается по пяти бальной шкале следующим образом: стоимость каждого вопроса 1 балл. За правильный ответ студент получает 1 балл. За неверный ответ или его отсутствие баллы не начисляются.

Процент результативности (правильные ответы, %)	Оценка уровня подготовки	
	балл (отметка)	вербальный аналог
90 ÷ 100	5	отлично
80 ÷ 89	4	хорошо
70 ÷ 79	3	удовлетворительно
менее 70	2	неудовлетворительно

На выполнение отводится 25 минут. При подготовке к проверочным работам рекомендуется использовать конспекты лекций, а также учебник Миронов М. Г., Загородников С. В. Экономика отрасли (машиностроение)

#### **Инструкция для студентов**

На выполнение отводится 20 минут. Задание считается выполненным верно, если Вы выбрали номер правильного ответа. Задание считается невыполненным в случаях:

- 1) указана буква неправильного ответа;
- 2) буква ответа не указана.

За каждый правильный ответ начисляется 1 балл, затем все баллы суммируются. Общая сумма баллов определяет оценку за контрольную работу.

Чтобы успешно справиться с заданиями, нужно внимательно прочитать вопросы. Именно внимательное, вдумчивое чтение – половина успеха.

Министерство образования и науки Челябинской области  
государственное бюджетное профессиональное образовательное учреждение «Симский  
механический техникум»

Рассмотрено цикловой комиссией общепрофессиональных дисциплин « ____ » _____ 20__ г. Председатель _____ /Е.С. Боровкова	<b>Письменное тестирование № 1</b> по УД ОП.11 «Экономика и организация производства» <b>Производственная структура предприятия машиностроения</b> Специальность 15.02.15 «Технология металлообрабатывающего производства»	Утверждаю Директор ГБПОУ СМТ _____ /А.И. Калинина/ « ____ » _____ 20__ г.
---	--	---

1. Под производственной структурой предприятия следует понимать:

- а) Состав структурных подразделений предприятия, их количество, величину и соотношение между ними по размеру производственных площадей, численности персонала, пропускной способности;
- б) Форму организации производственного процесса, т. е. соотношение цехов, участков, служб, созданных на предприятии; состав, количество и размещение рабочих мест внутри цехов в соответствии с технологическим (производственным) процессом;
- в) Систему управления, которая определяет состав, взаимодействие и подчиненность элементов и людей, занятых в процессе производства.

2. Производственный процесс – это:

- а) Совокупность действий, в результате которых исходные материалы и полуфабрикаты превращаются в готовую продукцию, соответствующую своему назначению;
- б) Работа, направленная на преобразование предмета труда и получения заданного результата;
- в) Технологически законченная часть производства, которая характеризует изменение предмета труда, переходящего из одного качественного состояния в другое.

3. Что является первичным элементом организации процесса производства?

- а) Производственный участок;
- б) Цех;
- в) Рабочее место.

4. Что представляет собой цех?

а) Часть производственной площади, где рабочий или группа рабочих выполняет отдельные операции по изготовлению продукции или обслуживанию процесса производства, используя при этом соответствующее оборудование и техническую оснастку;

б) Организационно обособленное подразделение предприятия, в котором изготавливается готовое изделие или выполняется стадия производства, в результате которой образуется полуфабрикат, используемый на данном или других предприятиях;

в) Объединённая группа рабочих мест, связанных единством выполняемой части производственного процесса или выполняющих одинаковые операции.

5. Какие из структурных подразделений предприятия обладают правом юридического лица и оперативной экономической самостоятельностью?

а) Производственные единицы, входящие в состав объединения (комбината);

б) Производственные цеха;

6. Персонал функциональных подразделений предприятия

в) Производственные единицы и цеха составляют:

а) Диспетчеры, нормировщики, экономисты, снабженцы;

б) Начальники бюро (бюро организации труда, технологического бюро и бюро организации и нормирования труда);

в) Заместитель директора, заместитель начальник цеха, мастер, бригадир.

7. При функциональной структуре управления предприятием общее руководство осуществляется руководителем предприятия (подразделения) через:

а) Центральные и дивизиональные службы;

б) Функциональные органы управления и исполнителей;

в) Центральные функциональные отделы.

8. Функциональными руководителями в цехе являются:

а) Начальники бюро (технического, планово-экономического, организации и нормирования труда), механик, электрик, теплотехник цеха;

б) Директор, начальник цеха, старший мастер, бригадир;

в) Первый заместитель директора, главный бухгалтер, главные специалисты.

9. При какой структуре управления предприятием при руководителе создаются функциональные подразделения:

а) Функциональной структуре управления;

б) Линейно-функциональной структуре управления;

в) Дивизиональной организационной структуре управления.

10. Число функциональных подразделений на предприятии определяется:

а) Организационной структурой предприятия и ее основными элементами;

б) Степенью централизации функций управления и объемом работ по функции на каждой ступени управления;

в) Производственной структурой предприятия.

11. Кто руководит всей деятельностью цеха?

а) Начальник цеха;

б) Главный инженер;

в) Директор предприятия.

12. Под производственной структурой цеха следует понимать?

а) Совокупность производственных подразделений, формы их построения и характер взаимосвязей между ними;

б) Состав и формы взаимосвязи производственных участков и производственных отделений;

в) Совокупность своеобразных производственных центров, ориентированных на определённый вид деятельности.

13. Кто возглавляет первичный трудовой коллектив цеха?

а) Мастер;

б) Старший мастер;

в) Бригадир.

14. Кто осуществляет руководство производственных участков цеха?

а) Старший мастер;

б) Бригадир;

в) Аппарат заводоуправления.

15. В каких бригадах создаётся совет бригады?

а) Численностью более 5 человек;

б) Численностью более 10 человек;

в) Численностью более 15 человек.

16. Основными цехами на металлургическом предприятии являются:

а) Сталелитейный, фасонно-сталелитейный и чугуно-литейный цехи;

б) Доменный, сталеплавильный и прокатные цехи;

в) Парокотельные, воздуходувные и кислородные цехи.

17. Побочный цех – это:

а) цех, осуществляющий добычу и подготовку сырья, производство основных и вспомогательных материалов;

б) цех, выпускающий различную продукцию из отходов производства;

в) цех, обеспечивающий все цеха и хозяйств завода производственными услугами – ремонтами, транспортом, энергоносителями.

18. Что из нижеперечисленного относится к группе вспомогательных цехов на металлургическом предприятии?

а) Ремонтные, энергетические и транспортные цехи;

б) Заготовительные, обрабатывающие и сварочные цехи;

в) Инструментальные, тарные, электроремонтные цехи.

19. К внутренним факторам воздействия на производственную структуру предприятия относят:

а) Ресурсное обеспечение производства;

б) НТП, организация труда и производства, повышение квалификации, инновации;

в) Систему хозяйствования, её правовую основу, степень государственного регулирования и обычаи;

г) Маркетинг и реклама.

20. Важный путь совершенствования производственной структуры предприятия – это...?

а) Устранение на предприятии заготовительных цехов, а также сокращение количества механических и ремонтных цехов;

б) Увеличение числа обслуживающих, подсобных и побочных цехов, на основе создания специализированных ремонтных и инструментальных отдельных подразделений;

в) Уменьшение удельного веса вспомогательных и обслуживающих цехов и служб без ущерба для нормальной работы основного производства.

**ОЦЕНОЧНОЕ СРЕДСТВО № 2  
КОМПЛЕКТ ЗАДАНИЙ ДЛЯ ПИСЬМЕННОГО ТЕСТИРОВАНИЯ**

Раздел	<b>Раздел 2 Материально -технические, трудовые и финансовые ресурсы отрасли и организации, показатели их эффективного использования</b>
Тема	<b>Тема 2.1 Основной капитал и его роль в производстве</b>
Форма контроля	Письменное тестирование
Вид контроля	Текущий
Объекты оценки:	
1. Компоненты ПК	ПК.5.1, 5.2, 5.5, 5.6
2. Компоненты ОК	ОК.01- ОК.11
3. Знания	<ul style="list-style-type: none"> <li>- действующие законодательные и нормативные акты, регулирующие производственно-хозяйственную деятельность;</li> <li>- материально-технические, трудовые и финансовые ресурсы отрасли и организации, показатели их эффективного использования;</li> <li>- методики расчета основных технико-экономических показателей деятельности организации;</li> <li>- методику разработки бизнес-плана;</li> <li>- механизмы ценообразования на продукцию (услуги), формы оплаты труда в современных условиях;</li> <li>- основы маркетинговой деятельности, менеджмента и принципы делового общения;</li> <li>- основы организации работы коллектива исполнителей;</li> <li>- основы планирования, финансирования и кредитования организации;</li> <li>- особенности менеджмента в области профессиональной деятельности;</li> <li>- производственную и организационную структуру организации.</li> </ul>
4. Умения	<ul style="list-style-type: none"> <li>- оформлять первичные документы по учету рабочего времени, выработки, заработной платы, простоев;</li> <li>- рассчитывать основные технико-экономические показатели деятельности подразделения (организации);</li> </ul>

	<ul style="list-style-type: none"> <li>- разрабатывать бизнес-план;</li> <li>- защищать свои права в соответствии с гражданским, гражданско-процессуальным и трудовым законодательством;</li> <li>- анализировать и оценивать результаты и последствия деятельности (бездействия) с правовой точки зрения.</li> </ul>
--	---

### Условия выполнения задания

Письменное тестирование включает задания, составляющие необходимый и достаточный минимум усвоения знаний и умений.

Тест оценивается по пяти бальной шкале следующим образом: стоимость каждого вопроса 1 балл. За правильный ответ студент получает 1 балл. За неверный ответ или его отсутствие баллы не начисляются.

Процент результативности (правильные ответы, %)	Оценка уровня подготовки	
	балл (отметка)	вербальный аналог
90 ÷ 100	5	отлично
80 ÷ 89	4	хорошо
70 ÷ 79	3	удовлетворительно
менее 70	2	неудовлетворительно

На выполнение отводится 25 минут. При подготовке к проверочным работам рекомендуется использовать конспекты лекций, а также учебник Миронов М. Г., Загородников С. В. Экономика отрасли (машиностроение)

### Инструкция для студентов

На выполнение отводится 20 минут. Задание считается выполненным верно, если Вы выбрали номер правильного ответа. Задание считается невыполненным в случаях:

- 3) указана буква неправильного ответа;
- 4) буква ответа не указана.

За каждый правильный ответ начисляется 1 балл, затем все баллы суммируются. Общая сумма баллов определяет оценку за контрольную работу.

Чтобы успешно справиться с заданиями, нужно внимательно прочитать вопросы. Именно внимательное, вдумчивое чтение – половина успеха.

Министерство образования и науки Челябинской области  
государственное бюджетное профессиональное образовательное учреждение «Симский  
механический техникум»

Рассмотрено цикловой комиссией общепрофессиональных дисциплин «___» _____ 20__ г. Председатель _____ /Е.С. Боровкова	<b>Письменное тестирование № 2</b> по по УД ОП.11 «Экономика и организация производства» <b>«Понятие, классификация, оценка основного капитала. Амортизация и износ»</b> Специальность 15.02.15 «Технология металлообрабатывающего производства»	Утверждаю Директор ГБПОУ СМТ _____ /А.И. Калинина/ «___» _____ 20__ г.
--	--	--

1. Какой критерий не является определяющим при отнесении объекта имущества фирмы к основным средствам?

- а) объект способен приносить экономические выгоды (доход)
- б) приобретен с целью использования в качестве средств труда, не для перепродажи
- в) имеет срок службы более одного года
- г) переносит свою стоимость на готовую продукцию по частям путем включения в себестоимость суммы начисленной амортизации

2. Какие из перечисленных групп имущества не относятся к основным средствам?

- а) производственные здания и сооружения
- б) оборудование, используемое при производстве продукции, работ, услуг
- в) оборудование, сданное на склад готовой продукции
- г) капитальные вложения в улучшение земель
- д) долгосрочные финансовые вложения

3. К основным производственным фондам относятся:

- а) здания производственных цехов;
- б) здания жилого фонда;
- в) машины и оборудование, служащие менее одного года;
- г) транспортные средства;
- д) незавершенное строительство новых цехов;



е) сооружения.

4. Основные фонды при зачислении их на баланс предприятия (цеха, корпуса) в результате приобретения, строительства оцениваются по:

а) восстановительной стоимости,

б) полной первоначальной стоимости,

в) остаточной стоимости,

г) смешанной стоимости.

5. В состав пассивной части основных производственных фондов включаются:

а) здания производственных цехов,

б) жилые здания;

в) сооружения;

г) передаточные устройства;

д) транспортные средства;

е) инструмент, служащий менее одного года.

6. Срок полезного использования основных фондов определяется как:

а) период времени, когда основные фонды должны приносить доход

б) период времени фактического использования основных фондов

в) объем продукции, ожидаемый к получению в результате использования объекта

г) период времени физического износа основных фондов.

7. Что является единицей бухгалтерского учета основных средств?

а) инвентарный объект

б) комплекс конструктивно сочлененных объектов

в) каждый обособленный предмет

г) объект со всеми приспособлениями и принадлежностями.

8. Выберите не используемый среди перечисленных методов расчета амортизации:

а) линейный метод

б) метод уменьшаемого остатка

- в) метод списания стоимости по сумме чисел лет срока полезного использования
- г) нелинейный метод
- д) метод остаточной стоимости
- е) метод списания стоимости пропорционального объему продукции.

9. Как определяется годовая сумма начисленной амортизации при линейном методе?

- а) исходя из полной первоначальной стоимости и нормы амортизации, определенной как величина, обратная сроку службы основного средства
- б) исходя из остаточной стоимости и нормы амортизации, определенной как величина обратная сроку службы основного средства с применением коэффициента ускорения
- в) исходя из восстановительной стоимости и нормы амортизации, определенной как величина обратная сроку службы основного средства
- г) исходя из соотношения полной первоначальной стоимости и нормативной выработки умноженного на показатель фактической выработки за период

10. Что является источником погашения затрат на амортизацию?

- а) балансовая прибыль
- б) чистая прибыль
- в) себестоимость
- г) основной капитал

11. Как начисляется амортизация в течение года для целей бухгалтерского учета?

- а) регулярно с начала месяца, следующего за месяцем приобретения основного средства, как 1/12 годовой суммы амортизации
- б) с начала месяца, следующего за месяцем приобретения основного средства, как 1/12 годовой суммы амортизации за каждый месяц фактической работы основного средства
- в) независимо от момента приобретения основного средства исчисляется годовая сумма амортизации по выбранному методу
- г) ускоренно в работающие месяцы и замедленно в неработающий период

12. Как начисляется амортизация в течение года для целей налогообложения?

- а) годовая сумма амортизации определяется как сумма амортизации начисленной с начала месяца, следующего за месяцем приобретения основного средства до конца года, рассчитанная исходя из нормы амортизации, исчисленной в месяц.

- б) с начала месяца, следующего за месяцем приобретения основного средства, как 1/12 годовой суммы амортизации за каждый месяц фактической работы основного средства
- в) регулярно с начала месяца, следующего за месяцем приобретения основного средства, как 1/12 годовой суммы амортизации
- г) независимо от момента приобретения основного средства исчисляется годовая сумма амортизации по линейному или нелинейному методу

13. Как называют показатель, определяемый отношением выручки от реализации к среднегодовой стоимости основных средств?

- а) фондоотдача
- б) фондоемкость
- в) фондовооруженность
- г) рентабельность основных средств

14. Годовая норма амортизации при начислении ее линейным методом – 25%. Каков срок полезного использования оборудования?

- а) 5 лет
- б) 10 лет
- в) 2,5 года
- г) 4 года

15. Какая из перечисленных групп показателей не относится к показателям оценки эффективности использования основных средств?

- а) показатели интенсивной загрузки оборудования
- б) показатели экстенсивной загрузки оборудования
- в) показатели оборачиваемости
- г) показатели рентабельности основных средств
- д) показатели сменности

**ОЦЕНОЧНОЕ СРЕДСТВО № 3  
КОМПЛЕКТ ЗАДАНИЙ ДЛЯ ПРОВЕРОЧНОЙ РАБОТЫ**

Раздел	<b>Раздел 2 Материально -технические, трудовые и финансовые ресурсы отрасли и организации, показатели их эффективного использования</b>
Тема	<b>Тема 2.1 Основной капитал и его роль в производстве</b>
Форма контроля	Проверочная работа
Вид контроля	Текущий
Объекты оценки:	
1. Компоненты ПК	ПК.5.1, 5.2, 5.5, 5.6
2. Компоненты ОК	ОК.01- ОК.11
3. Знания	<ul style="list-style-type: none"> <li>- действующие законодательные и нормативные акты, регулирующие производственно-хозяйственную деятельность;</li> <li>- материально-технические, трудовые и финансовые ресурсы отрасли и организации, показатели их эффективного использования;</li> <li>- методики расчета основных технико-экономических показателей деятельности организации;</li> <li>- методику разработки бизнес-плана;</li> <li>- механизмы ценообразования на продукцию (услуги), формы оплаты труда в современных условиях;</li> <li>- основы маркетинговой деятельности, менеджмента и принципы делового общения;</li> <li>- основы организации работы коллектива исполнителей;</li> <li>- основы планирования, финансирования и кредитования организации;</li> <li>- особенности менеджмента в области профессиональной деятельности;</li> <li>- производственную и организационную структуру организации.</li> </ul>
4. Умения	<ul style="list-style-type: none"> <li>- оформлять первичные документы по учету рабочего времени, выработки, заработной платы, простоев;</li> <li>- рассчитывать основные технико-экономические показатели деятельности подразделения (организации);</li> </ul>

	<ul style="list-style-type: none"><li>- разрабатывать бизнес-план;</li><li>- защищать свои права в соответствии с гражданским, гражданско-процессуальным и трудовым законодательством;</li><li>- анализировать и оценивать результаты и последствия деятельности (бездействия) с правовой точки зрения.</li></ul>
--	---

### **Условия выполнения задания**

1. Максимальное время выполнения задания: 60 мин./час.
2. При подготовке к проверочным работам рекомендуется использовать конспекты лекций, а также учебник Миронов М. Г., Загородников С. В. Экономика отрасли (машиностроение)

Министерство образования и науки Челябинской области  
государственное бюджетное профессиональное образовательное учреждение «Симский  
механический техникум»

Рассмотрено цикловой комиссией общепрофессиональных дисциплин «___» _____ 20__ г. Председатель _____ /Е.С. Боровкова	<b>Проверочная работа №1</b> по УД ОП.11 «Экономика и организация производства» <b>«Расчет эффективности использования основных средств»</b> Специальность 15.02.15 «Технология металлообрабатывающего производства»	Утверждаю Директор ГБПОУ СМТ _____ /А.И. Калинина/ «___» _____ 20__ г.
--	--	--

### Задача 1

Стоимость приобретения оборудования на 2016 год составляла 800 тыс. руб., транспортные и монтажные затраты – 45 тыс. руб. Работы по пуску и наладке нового оборудования предприятию обойдутся в 35 тыс. руб. Срок полезного использования 10 лет. Среднегодовые темпы роста производительности труда в отрасли составляют 5%.

1. Определить первоначальную стоимость ОПФ предприятия.
2. Определить норму амортизационных отчислений линейным способом.
3. Определить восстановительную стоимость ОПФ на 2016 год.
4. Определить остаточную стоимость ОПФ на 2016 год.

### Задача 2

Основные производственные фонды предприятия на начало 2016 года составляли 3200 тыс. руб. В течение года было введено основных фондов на сумму 470 тыс. руб., а ликвидировано – на сумму 350 тыс. руб.

1. Рассчитать стоимость основных фондов на конец года.
2. Рассчитать коэффициент обновления основных фондов.
3. Рассчитать коэффициент выбытия основных фондов.
4. Рассчитать прирост основных фондов предприятия в денежном выражении.
5. Рассчитать коэффициент прироста основных фондов.

### Задача 3

В цехе на начало 2016 года установлено оборудование стоимостью 70 000 тыс. руб. Введено в эксплуатацию оборудования на сумму 10 тыс. руб.; выбыло оборудование на сумму 25 тыс. руб. Предприятием выпущено продукции объемом 620 тыс. ед. по цене 65 руб./ед.

Производственная мощность оборудования, на котором выпускается эта продукция, составляет 600 тыс. ед. Доля материальных затрат с учетом амортизации составляет 0,7.

1. Определить величину фондоотдачи оборудования.
2. Определить коэффициент интенсивного использования оборудования.

**ОЦЕНОЧНОЕ СРЕДСТВО № 4  
КОМПЛЕКТ ЗАДАНИЙ ДЛЯ ПИСЬМЕННОГО ТЕСТИРОВАНИЯ**

Раздел	<b>Раздел 2 Материально -технические, трудовые и финансовые ресурсы отрасли и организации, показатели их эффективного использования</b>
Тема	<b>Тема 2.2.оборотный капитал</b>
Форма контроля	Письменное тестирование
Вид контроля	Текущий
Объекты оценки:	
1. Компоненты ПК	ПК.5.1, 5.2, 5.5, 5.6
2. Компоненты ОК	ОК.01- ОК.11
3. Знания	<ul style="list-style-type: none"> <li>- действующие законодательные и нормативные акты, регулирующие производственно-хозяйственную деятельность;</li> <li>- материально-технические, трудовые и финансовые ресурсы отрасли и организации, показатели их эффективного использования;</li> <li>- методики расчета основных технико-экономических показателей деятельности организации;</li> <li>- методику разработки бизнес-плана;</li> <li>- механизмы ценообразования на продукцию (услуги), формы оплаты труда в современных условиях;</li> <li>- основы маркетинговой деятельности, менеджмента и принципы делового общения;</li> <li>- основы организации работы коллектива исполнителей;</li> <li>- основы планирования, финансирования и кредитования организации;</li> <li>- особенности менеджмента в области профессиональной деятельности;</li> <li>- производственную и организационную структуру организации..</li> </ul>
4. Умения	<ul style="list-style-type: none"> <li>- оформлять первичные документы по учету рабочего времени, выработки, заработной платы, простоев;</li> <li>- рассчитывать основные технико-экономические показатели деятельности подразделения (организации);</li> </ul>



	<ul style="list-style-type: none"> <li>- разрабатывать бизнес-план;</li> <li>- защищать свои права в соответствии с гражданским, гражданско-процессуальным и трудовым законодательством;</li> <li>- анализировать и оценивать результаты и последствия деятельности (бездействия) с правовой точки зрения.</li> </ul>
--	---

### Условия выполнения задания

Письменное тестирование включает задания, составляющие необходимый и достаточный минимум усвоения знаний и умений.

Тест оценивается по пяти бальной шкале следующим образом: стоимость каждого вопроса 1 балл. За правильный ответ студент получает 1 балл. За неверный ответ или его отсутствие баллы не начисляются.

Процент результативности (правильные ответы, %)	Оценка уровня подготовки	
	балл (отметка)	вербальный аналог
90 ÷ 100	5	отлично
80 ÷ 89	4	хорошо
70 ÷ 79	3	удовлетворительно
менее 70	2	неудовлетворительно

На выполнение отводится 25 минут. При подготовке к проверочным работам рекомендуется использовать конспекты лекций, а также учебник Миронов М. Г., Загородников С. В. Экономика отрасли (машиностроение)

### Инструкция для студентов

На выполнение отводится 20 минут. Задание считается выполненным верно, если Вы выбрали номер правильного ответа. Задание считается невыполненным в случаях:

- 5) указана буква неправильного ответа;
- 6) буква ответа не указана.

За каждый правильный ответ начисляется 1 балл, затем все баллы суммируются. Общая сумма баллов определяет оценку за контрольную работу.

Чтобы успешно справиться с заданиями, нужно внимательно прочитать вопросы. Именно внимательное, вдумчивое чтение – половина успеха.

Министерство образования и науки Челябинской области  
государственное бюджетное профессиональное образовательное учреждение «Симский  
механический техникум»

Рассмотрено цикловой комиссией обще профессиональных дисциплин «___» _____ 20__ г. Председатель _____ /Е.С. Боровкова	<b>Письменное тестирование № 3</b> по УД ОП.11 «Экономика и организация производства» <b>«Понятие, классификация оборотного капитала. Показатели использования материальных ресурсов»</b> Специальность 15.02.15 «Технология металлообрабатывающего производства»	Утверждаю Директор ГБПОУ СМТ _____ /А.И. Калинина/ «___» _____ 20__ г.
---	---	--

1. Оборотные средства включают:

- а) инструмент;
- б) оборотные фонды и фонды обращения;
- в) оборотные фонды и готовую продукцию;
- г) фонды обращения и производственные запасы?

2. Какие стадии проходят оборотные средства:

- а) денежную и товарную;
- б) денежную и реализационную;
- в) товарную, производственную, денежную;
- г) денежную, реализационную, товарную;

3. Какой элемент производственных фондов не включается в состав нормируемых оборотных средств:

- а) производственные запасы;
- б) незавершенное производство;
- в) готовая продукция;
- г) покупные полуфабрикаты?

4. Какой элемент оборотных средств не нормируется:

- а) производственные запасы;

- б) незавершенное производство;
- в) дебиторская задолженность;
- г) расходы будущих периодов;

5. Какие виды запасов не включаются в производственные запасы:

- а) текущие запасы;
- б) запасы неустановленного оборудования;
- в) страховой запас;
- г) транспортный запас;

6. Какой показатель не используется при оценке эффективности оборотных средств:

- а) коэффициент сменности;
- б) количество оборотов;
- в) длительность одного оборота;
- г) стоимость высвобождения оборотных средств?

7. Какие показатели используются при оценке количества оборотов:

- а) стоимость товарной продукции;
- б) стоимость реализованной продукции;
- в) стоимость оборотных фондов;
- г) остаток оборотных фондов?

8. Какие показатели используются при оценке длительности одного оборота:

- а) количество рабочих дней в году;
- б) количество календарных дней в году;
- в) среднегодовая стоимость производственных фондов;
- г) норматив оборотных средств?

9. Коэффициент загрузки оборотных средств включает:

- а) стоимость реализованной продукции;
- б) себестоимость реализованной продукции;
- в) стоимость оборотных фондов;

г) среднегодовую стоимость производственных фондов?

10. Какой из факторов не влияет на снижения нормы производственных запасов:

а) снижение нормы расхода материала;

б) рост производительности труда;

в) использование отходов;

г) повышение качества материала;

**ОЦЕНОЧНОЕ СРЕДСТВО № 5**  
**КОМПЛЕКТ ЗАДАНИЙ ДЛЯ ПРОВЕРОЧНОЙ РАБОТЫ**

Раздел	<b>Раздел 2. Материально -технические, трудовые и финансовые ресурсы отрасли и организации, показатели их эффективного использования</b>
Тема	<b>Тема 1.4 Оборотный капитал</b>
Форма контроля	Проверочная работа
Вид контроля	Текущий
Объекты оценки:	
1. Компоненты ПК	ПК.5.1, 5.2, 5.5, 5.6
2. Компоненты ОК	ОК.01- ОК.11
3. Знания	<ul style="list-style-type: none"> <li>- действующие законодательные и нормативные акты, регулирующие производственно-хозяйственную деятельность;</li> <li>- материально-технические, трудовые и финансовые ресурсы отрасли и организации, показатели их эффективного использования;</li> <li>- методики расчета основных технико-экономических показателей деятельности организации;</li> <li>- методику разработки бизнес-плана;</li> <li>- механизмы ценообразования на продукцию (услуги), формы оплаты труда в современных условиях;</li> <li>- основы маркетинговой деятельности, менеджмента и принципы делового общения;</li> <li>- основы организации работы коллектива исполнителей;</li> <li>- основы планирования, финансирования и кредитования организации;</li> <li>- особенности менеджмента в области профессиональной деятельности;</li> <li>- производственную и организационную структуру организации.</li> </ul>
4. Умения	<ul style="list-style-type: none"> <li>- оформлять первичные документы по учету рабочего времени, выработки, заработной платы, простоев;</li> <li>- рассчитывать основные технико-экономические показатели деятельности подразделения (организации);</li> </ul>

	<ul style="list-style-type: none"><li>- разрабатывать бизнес-план;</li><li>- защищать свои права в соответствии с гражданским, гражданско-процессуальным и трудовым законодательством;</li><li>- анализировать и оценивать результаты и последствия деятельности (бездействия) с правовой точки зрения.</li></ul>
--	---

### **Условия выполнения задания**

1. Максимальное время выполнения задания: 60 мин./час.
2. При подготовке к проверочным работам рекомендуется использовать конспекты лекций, а также учебник Миронов М. Г., Загородников С. В. Экономика отрасли (машиностроение)

Министерство образования и науки Челябинской области  
государственное бюджетное профессиональное образовательное учреждение «Симский  
механический техникум»

Рассмотрено цикловой комиссией общепрофессиональных дисциплин «___» _____ 20__ г. Председатель _____ /Е.С. Боровкова	<b>Проверочная работа №2</b> по УД ОП.11 «Экономика и организация производства» <b>«Расчет эффективности использования оборотных средств»</b> Специальность 15.02.15 «Технология металлообрабатывающего производства»	Утверждаю Директор ГБПОУ СМТ _____ /А.И. Калинина/ «___» _____ 20__ г.
--	---	--

### I вариант

1. Дать определение оборотных фондов.
2. Как определяется коэффициент оборачиваемости оборотных средств и что он показывает?
3. Как определяется материалоотдача и что характеризует этот показатель?
4. Задача.

По плану завод должен реализовать продукцию на 15 млн. руб., среднегодовая сумма оборотных средств запланирована 3 млн. руб. В результате перевода сборки машин на поток длительность одного оборота сократилась на восемь дней. Определить, на какую сумму можно увеличить план при той же сумме оборотных средств.

### II вариант

1. Дать определение оборотных средств.
2. Как определяется коэффициент загрузки средств в обороте и что он показывает?
3. Как определяется материалоёмкость и что характеризует этот показатель?
4. Задача.

На какую сумму можно увеличить предприятию квартальный план реализации, если в результате внедрения поточной сборки длительность кругооборота сократилась на 4 дня. Реализация была установлена на 3.6 млн. руб. Средний остаток оборотных средств – 900 тыс. руб.

Задача 1

Рассчитать величину производственного запаса материалов для обеспечения производственной программы предприятия в объеме 4000 изделий в год. Поставки материалов производятся 1 раз в квартал, норма расхода материалов – 90 кг.

#### Задача 2

Для обеспечения ритмичного выпуска и реализации продукции необходима определенная сумма оборотных средств в производственных запасах материальных ресурсов.

Производственная программа изделия «а» -500 штук, «Б» - 300 штук. Данные о расходе материалов приведены в таблице.

Виды материалов	Норма расхода, тонн		Цена металла, руб./т	Норма текущего запаса, дни	Норма страхового запаса, дни
	А	Б			
Чугунное литье	0,2	0,3	1200	30	15
Сталь листовая	0,5	0,7	2000	60	25
Цветные металлы	0,08	0,04	9000	90	45

#### Задача 3

Производственная программа 700 изделий, объем реализации – 1155 тыс. руб., себестоимость одного изделия 1500 руб. Затраты распределяются равномерно в течение производственного цикла. Продолжительность производственного цикла – 45 дней. Расход материала на одно изделие 900 руб., при норме запаса 25 дней. Расход вспомогательных материалов на годовой выпуск – 60 тыс. руб. при норме запаса 40 дней, топлива соответственно 32 тыс. руб. и 30 дней, прочих производственных запасов – 90 тыс. руб. и 60 дней. Определить норматив оборотных средств по элементам: производственные запасы и незавершенное производство и общую сумму нормируемых оборотных средств.

#### Задача 4

Определить общий норматив оборотных средств, если себестоимость годового выпуска продукции составляет 1400 тыс. руб., затраты на материалы – 500 тыс. руб., норма



производственного запаса – 12 дней, норма запаса готовой продукции – 10 дней, длительность производственного цикла – 30 дней.

#### Задача 5

Норматив оборотных средств в производственных запасах – 1100 тыс. руб., норматив расходов будущих периодов – 100 тыс. руб., план выпуска продукции – 1000 штук, длительность производственного цикла 50 дней. Себестоимость одного изделия 18 тыс. руб. Коэффициент нарастания затрат – 0,7. Норма запаса готовой продукции на складе – 7 дней. Рентабельность продукции 20%.

**ОЦЕНОЧНОЕ СРЕДСТВО № 6**  
**КОМПЛЕКТ ЗАДАНИЙ ДЛЯ ПИСЬМЕННОГО ТЕСТИРОВАНИЯ**

Раздел	<b>Раздел 2. Материально -технические, трудовые и финансовые ресурсы отрасли и организации, показатели их эффективного использования</b>
Тема	<b>Тема 2.3. Капитальные вложения и их эффективность</b>
Форма контроля	Письменное тестирование
Вид контроля	Текущий
Объекты оценки:	
1. Компоненты ПК	ПК.5.1, 5.2, 5.5, 5.6
2. Компоненты ОК	ОК.01- ОК.11
3. Знания	-действующие законодательные и нормативные акты, регулирующие производственно-хозяйственную деятельность; - основные положения Конституции Российской Федерации, действующие законодательные и иные нормативно-правовые акты, регулирующие правоотношения в процессе профессиональной (трудовой) деятельности; - классификацию, основные виды и правила составления нормативных документов; - права и обязанности работников в сфере профессиональной деятельности.
4. Умения	-оформлять первичные документы по учету рабочего времени, выработки, заработной платы, простоев; - защищать свои права в соответствии с гражданским, гражданско-процессуальным и трудовым законодательством; - анализировать и оценивать результаты и последствия деятельности (бездействия) с правовой точки зрения.

**Условия выполнения задания**

Письменное тестирование включает задания, составляющие необходимый и достаточный минимум усвоения знаний и умений.

Тест оценивается по пяти бальной шкале следующим образом: стоимость каждого вопроса 1 балл. За правильный ответ студент получает 1 балл. За неверный ответ или его отсутствие баллы не начисляются.

Процент результативности (правильные ответы, %)	Оценка уровня подготовки	
	балл (отметка)	вербальный аналог
90 ÷ 100	5	отлично
80 ÷ 89	4	хорошо
70 ÷ 79	3	удовлетворительно
менее 70	2	неудовлетворительно

На выполнение отводится 25 минут. При подготовке к проверочным работам рекомендуется использовать конспекты лекций, а также учебник Миронов М. Г., Загородников С. В. Экономика отрасли (машиностроение)

### **Инструкция для студентов**

На выполнение отводится 40 минут. Задание считается выполненным верно, если Вы выбрали номер правильного ответа. Задание считается невыполненным в случаях:

1 указана буква неправильного ответа;

2 буква ответа не указана.

За каждый правильный ответ начисляется 1 балл, затем все баллы суммируются. Общая сумма баллов определяет оценку за контрольную работу.

Чтобы успешно справиться с заданиями, нужно внимательно прочитать вопросы. Именно внимательное, вдумчивое чтение – половина успеха.

Министерство образования и науки Челябинской области  
государственное бюджетное профессиональное образовательное учреждение «Симский  
механический техникум»

<p>Рассмотрено цикловой комиссией общепрофессиональных дисциплин « ____ » _____ 20__ г. Председатель _____ /Е.С. Боровкова</p>	<p><b>Письменное тестирование № 4</b> по УД ОП.11 «Экономика и организация производства» <b>«Структура, показатели эффективности капитальных вложений»</b> Специальность 15.02.15 «Технология металлообрабатывающего производства»</p>	<p>Утверждаю Директор ГБПОУ СМТ _____ /А.И. Калинина/ « ____ » _____ 20__ г.</p>
--	--	--

1. Инвестиции - это?

1. Покупка недвижимости и товаров длительного пользования
2. Операции, связанные с вложением денежных средств в реализацию проектов, которые будут обеспечивать получение выгод в течение периода, превышающего один год
3. Покупка оборудования и машин со сроком службы до одного года
4. Вложение капитала с целью последующего его увеличения

2. Под инвестициями понимается?

1. Вложение средств, с определенной целью отвлеченных от непосредственного потребления
2. Процесс взаимодействия по меньшей мере двух сторон: инициатора проекта и инвестора, финансирующего проект
3. Вложения в физические, денежные и нематериальные активы

3. Сущностью инвестиций являются?

1. Маркетинг рынка для определения производственной программы
2. Выбор площадки и определение мощности предприятия
3. Вложение капитала в модернизацию, расширение действующего производства или новое строительство
4. Вложение инвестиций в расширение или новое строительство с целью получения прибыли и достижения социального эффекта

#### 4. Прямые инвестиции - это?

1. инвестиции, сделанные прямыми инвесторами, полностью владеющими предприятием или контролирующими не менее 10% акций или акционерного капитала предприятия
2. вложение средств в покупку акций, не дающих право вкладчиков влиять на функционирование предприятий и составляющих менее 10% акционерного капитала предприятия
3. торговые кредиты

#### 5. Портфельные инвестиции - это?

1. Покупка акций в размере менее 10% акционерного капитала предприятия
2. Покупка акций в размере более 10% акционерного капитала предприятия
3. Торговые кредиты

#### 6. Портфельные инвестиции осуществляются?

1. В сфере капитального строительства
2. В сфере обращения финансового капитала
3. В инновационной сфере

#### 7. Что не включается в состав инвестиции в денежные активы?

1. Приобретение акций и других ценных бумаг
2. Приобретение прав на участие в делах других фирм и долговых прав
3. Приобретение оборотных средств
4. Портфельные инвестиции

#### 8. Капитальные вложения включают?

1. Инвестиции в основные и оборотные фонды
2. Инвестиции в реновацию производственных мощностей
3. Инвестиции в прирост (наращивание) производственных мощностей

9. Какой вид инвестиций не включается в нематериальные активы?

1. «ноу-хау», патенты, изобретения
2. подготовка кадров для будущего производства
3. приобретение лицензий, разработка торговой марки и др
4. кредиты банка

10. Какой вид вложений не входит в состав инвестиций в нефинансовые активы?

1. Инвестиции в основной капитал
2. Инвестиции в нематериальные активы
3. Вложения в ценные бумаги других юридических лиц, в облигации местных и государственных займов
4. Вложения в капитальный ремонт основных фондов
5. Инвестиции на приобретение земельных участков

11. Реинвестиции - это?

1. Начальные инвестиции, или нетто-инвестиции
2. Начальные инвестиции плюс прибыль и амортизационные отчисления в результате осуществления проекта
3. Свободные денежные средства, оставшиеся на предприятии после выплаты налогов, и процент за пользование кредитом

12. Затраты компании, связанные с осуществлением капитальных вложений - это?

1. Долгосрочные затраты
2. Текущие затраты
3. Нет правильного ответа

13. Воспроизводственная структура капитала?

1. Соотношение собственных и заемных средств
  2. Соотношение активной (оборудование) и пассивной (здания и сооружения) частей в инвестициях
  3. Соотношение между новым строительством, расширением и реконструкцией
- 
14. Воспроизводственная структура капиталовложений - это соотношение затрат на?
    1. Пассивную и активную часть основных фондов
    2. Новое строительство, реконструкцию и техническое перевооружение основных фондов
    3. Реальные, финансовые и интеллектуальные инвестиции
- 
15. Инновация - это?
    1. Право на ведение научных разработок
    2. Патент
    3. Вид инвестиций, связанный с достижениями научно-технического прогресса
- 
16. Инновации - это?
    1. Долгосрочные капитальные вложения
    2. Краткосрочные капитальные вложения
    3. Капитальные вложения, связанные с научно-техническим прогрессом
- 
17. Управление инвестиционной деятельностью на макроуровне?
    1. Управление инвестиционным проектом
    2. Оценка состояния и прогнозирования инвестиционного рынка
    3. Финансовое обеспечение проекта
- 
18. Инвестиционный рынок?
    1. Рынок объектов реального инвестирования
    2. Рынок инструментов финансового инвестирования

3. Рынок как объектов реального инвестирования, так и инструментов финансового инвестирования

19. В рынок объектов реального инвестирования не включается?

1. Рынок капитальных вложений
2. Рынок недвижимости
3. Рынок приватизируемых объектов

20. Рынок инструментов финансового инвестирования?

1. Фондовый рынок
2. Денежный рынок
3. Фондовый и денежный рынки

21. Состояние инвестиционного рынка характеризуют?

1. Цена капитала
2. Конкуренция и монополия
3. Спрос и предложение

22. Инвестиционный рынок состоит из?

1. Фондового и денежного рынков
2. Рынка недвижимости и рынка научно-технических новаций
3. Промышленных объектов, акций, депозитов и лицензий
4. Рынка объектов реального инвестирования, рынка объектов финансового инвестирования и рынка объектов инновационных инвестиций

23. Степень активности инвестиционного рынка характеризуют?

1. Спрос
2. Предложение
3. Рыночная конъюнктура (соотношение спроса и предложения)



24. Изучение конъюнктуры инвестиционного рынка включает?

1. Наблюдение за текущей активностью (мониторинг показателей спроса, предложения)
2. Анализ текущей конъюнктуры
3. Прогнозирование конъюнктуры рынка

25. Прогнозирование конъюнктуры инвестиционного рынка включает?

1. Исследование изменений факторов, влияющих на развитие инвестиционного рынка
2. Анализ показателей в ретроспективном периоде
3. Выявление отраслей, вызывающих наибольший инвестиционный интерес с точки зрения эффективности инвестируемого капитала

26. Оценка инвестиционной привлекательности действующей компании?

1. Анализ жизненного цикла и выявление той стадии, на которой находится фирма
2. Мониторинг показателей конъюнктуры инвестиционного рынка
3. Определяется нормой прибыли на кш впа и допустимой степенью риска

27. Критерии инвестиционной деятельностью на уровне компании?

1. Обеспечение наиболее эффективных путей реализации инвестиционной стратегии
2. Обеспечение высоких темпов экономического развития
3. Обеспечение максимизации доходов

28. Инвестиционный климат страны - это?

1. Система правовых, экономических и социальных условий инвестиционной деятельности в стране, оказывающих существенное влияние на доходность инвестиций и уровень инвестиционных рисков
2. Показатель, характеризуемый совокупностью инвестиционных потенциалов регионов страны
3. Величина золотого запаса страны

29. Улучшение инвестиционного климата?

1. Политическая стабильность
2. Финансовая стабилизация
3. Создание условий экономического роста

30. Основная цель инвестиционного проекта?

1. Максимизация объема выпускаемой продукции
2. Минимизация затрат на потребление ресурсов
3. Техническая эффективность проекта, обеспечивающая выход на рынок с качественной (конкурентоспособной) продукцией
4. Максимизация прибыли

31. Инвестиционный проект?

1. Система организационно-правовых и финансовых документов
2. Комплекс мероприятий, обеспечивающий достижение поставленных целей
3. Документ, снижающий риск инвестиционной деятельности

32. Инвестиционный потенциал представляет собой?

1. Ормативные условия, создающие фон для нормального осуществления инвестиционной деятельности
2. Количественную характеристику, учитывающую основные макроэкономические условия развития страны региона или отрасли
3. Целенаправленно сформированную совокупность объектов реального и финансового инвестирования, предназначенных для осуществления инвестиционной деятельности
4. Макроэкономическое изучение инвестиционного рынка

33. Законодательные условия инвестирования представляют собой?

1. Размеры денежных средств, выделяемых на проведение инвестиционной политики
2. Нормативные условия, создающие законодательный фон, на котором осуществляется инвестиционная деятельность

3. Порядок использования отдельных факторов производства, являющихся составными частями инвестиционного потенциала региона

4. Налоговые льготы и государственные гарантии инвестиционных рисков

34. Инвестиционный риск региона определяется?

1. Уровнем законодательного регулирования в стране

2. Степенью развития приватизационных процессов

3. Вероятностью потери инвестиций или дохода от них

4. Развитием отдельных инвестиционных рынков

35. Процесс разработки инвестиционного проекта включает?

1. Поиск инвестиционных концепций проекта

2. Разработку технико-экономических показателей и их финансовую оценку

3. Прединвестиционную, инвестиционную и эксплуатационную фазы

**ОЦЕНОЧНОЕ СРЕДСТВО № 7**  
**КОМПЛЕКТ ЗАДАНИЙ ДЛЯ ПРОВЕРОЧНОЙ РАБОТЫ**

Раздел	<b>Раздел 2. Материально -технические, трудовые и финансовые ресурсы отрасли и организации, показатели их эффективного использования</b>
Тема	<b>Тема 2.3. Капитальные вложения и их эффективность</b>
Форма контроля	Проверочная работа
Вид контроля	Текущий
Объекты оценки:	
1. Компоненты ПК	ПК.5.1, 5.2, 5.5, 5.6
2. Компоненты ОК	ОК.01- ОК.11
3. Знания	<ul style="list-style-type: none"> <li>- действующие законодательные и нормативные акты, регулирующие производственно-хозяйственную деятельность;</li> <li>- материально-технические, трудовые и финансовые ресурсы отрасли и организации, показатели их эффективного использования;</li> <li>- методики расчета основных технико-экономических показателей деятельности организации;</li> <li>- методику разработки бизнес-плана;</li> <li>- механизмы ценообразования на продукцию (услуги), формы оплаты труда в современных условиях;</li> <li>- основы маркетинговой деятельности, менеджмента и принципы делового общения;</li> <li>- основы организации работы коллектива исполнителей;</li> <li>- основы планирования, финансирования и кредитования организации;</li> <li>- особенности менеджмента в области профессиональной деятельности;</li> <li>- производственную и организационную структуру организации.</li> </ul>
4. Умения	<ul style="list-style-type: none"> <li>- оформлять первичные документы по учету рабочего времени, выработки, заработной платы, простоев;</li> <li>- рассчитывать основные технико-экономические показатели деятельности подразделения (организации);</li> </ul>

	<ul style="list-style-type: none"><li>- разрабатывать бизнес-план;</li><li>- защищать свои права в соответствии с гражданским, гражданско-процессуальным и трудовым законодательством;</li><li>- анализировать и оценивать результаты и последствия деятельности (бездействия) с правовой точки зрения.</li></ul>
--	---

**Условия выполнения задания**

1. Максимальное время выполнения задания: 60 мин./час.
2. При подготовке к проверочным работам рекомендуется использовать конспекты лекций, а также учебник Миронов М. Г., Загородников С. В. Экономика отрасли (машиностроение)

Министерство образования и науки Челябинской области  
государственное бюджетное профессиональное образовательное учреждение «Симский  
механический техникум»

<p>Рассмотрено цикловой комиссией общепрофессиональных дисциплин « ____ » _____ 20__ г. Председатель _____ /Е.С. Боровкова</p>	<p><b>Проверочная работа №3</b> по УД ОП.11 «Экономика и организация производства» <b>«Расчет эффективности использования капитальных вложений»</b> Специальность 15.02.15 «Технология металлообрабатывающего производства»</p>	<p>Утверждаю Директор ГБПОУ СМТ _____ /А.И. Калинина/ « ____ » _____ 20__ г.</p>
--	---	--

1. Дать определение инноваций.
2. Дать определение инвестиций.
3. Дать определение капитальных вложений.
4. Что такое срок окупаемости капитальных вложений?
5. Чем отличается реконструкция от модернизации?
6. Дать определение коэффициента эффективности капитальных вложений, показать формулу.
7. Задача.

В цехе за два года планируют провести техническое перевооружение, что должно привести к снижению себестоимости продукции и увеличению выпуска продукции. Определите коэффициент эффективности и срок окупаемости капитальных вложений. Сделайте вывод о целесообразности проведения инвестиционного проекта.

Исходные данные:

- затраты на техническое перевооружение составят:

за 1-й год – 65456 тыс. руб.;

за 2-й год – 73968 тыс. руб.;

- себестоимость единицы продукции до вложений инвестиций – 458 руб., после составит 412 руб.

- годовой объем производства продукции до вложения инвестиций 500 тыс. изделий, в 1-й год планируют увеличить выпуск продукции на 10 %, во 2-й год – еще на 10%;

- амортизационные отчисления по новому оборудованию составят за 1-й год 2588 тыс. руб., за 2-й год – 4010 тыс. руб.

В последующие годы объем производства и другие показатели остаются на уровне второго года технического перевооружения.

8. Определить наиболее эффективный вариант осуществления капитальных вложений при следующих данных:

Показатели	1-й вариант	2-й вариант	3-вариант
------------	-------------	-------------	-----------

Капитальные вложения, млн. руб.	44	56	62
Себестоимость годового объема производства, млн. руб.	41	50	56
Годовой объем производства, тыс. шт.	25	30	34
Установленный коэффициент эффективности капитальных вложений, %	30	30	30

**ОЦЕНОЧНОЕ СРЕДСТВО № 8**  
**КОМПЛЕКТ ЗАДАНИЙ ДЛЯ ПИСЬМЕННОГО ТЕСТИРОВАНИЯ**

Раздел	<b>Раздел 2. Материально -технические, трудовые и финансовые ресурсы отрасли и организации, показатели их эффективного использования</b>
Тема	<b>Тема 2.5 Кадры организации (предприятия)</b>
Форма контроля	Письменное тестирование
Вид контроля	Текущий
Объекты оценки:	
1. Компоненты ПК	ПК.5.1, 5.2, 5.5, 5.6
2. Компоненты ОК	ОК.01- ОК.11
3. Знания	-действующие законодательные и нормативные акты, регулирующие производственно-хозяйственную деятельность; - основные положения Конституции Российской Федерации, действующие законодательные и иные нормативно-правовые акты, регулирующие правоотношения в процессе профессиональной (трудовой) деятельности; - классификацию, основные виды и правила составления нормативных документов; - права и обязанности работников в сфере профессиональной деятельности.
4. Умения	-оформлять первичные документы по учету рабочего времени, выработки, заработной платы, простоев; - защищать свои права в соответствии с гражданским, гражданско-процессуальным и трудовым законодательством; - анализировать и оценивать результаты и последствия деятельности (бездействия) с правовой точки зрения.

**Условия выполнения задания**

Письменное тестирование включает задания, составляющие необходимый и достаточный минимум усвоения знаний и умений.

Тест оценивается по пяти бальной шкале следующим образом: стоимость каждого вопроса 1 балл. За правильный ответ студент получает 1 балл. За неверный ответ или его отсутствие баллы не начисляются.

Процент результативности (правильные ответы, %)	Оценка уровня подготовки	
	балл (отметка)	вербальный аналог
90 ÷ 100	5	отлично
80 ÷ 89	4	хорошо
70 ÷ 79	3	удовлетворительно
менее 70	2	неудовлетворительно



На выполнение отводится 30 минут. При подготовке к проверочным работам рекомендуется использовать конспекты лекций, а также учебник Миронов М. Г., Загородников С. В. Экономика отрасли (машиностроение)

### **Инструкция для студентов**

На выполнение отводится 30 минут. Задание считается выполненным верно, если Вы выбрали номер правильного ответа. Задание считается невыполненным в случаях:

- 1) указана буква неправильного ответа;
- 2) буква ответа не указана.

За каждый правильный ответ начисляется 1 балл, затем все баллы суммируются. Общая сумма баллов определяет оценку за контрольную работу.

Чтобы успешно справиться с заданиями, нужно внимательно прочитать вопросы. Именно внимательное, вдумчивое чтение – половина успеха.

Министерство образования и науки Челябинской области  
государственное бюджетное профессиональное образовательное учреждение «Симский  
механический техникум»

Рассмотрено цикловой комиссией общепрофессиональных дисциплин «___» _____ 20__ г. Председатель _____ /Е.С. Боровкова	<b>Письменное тестирование № 5</b> по УД ОП.11 «Экономика и организация производства» <b>«Состав и структура кадров»</b> Специальность 15.02.15 «Технология металлообрабатывающего производства»	Утверждаю Директор ГБПОУ СМТ _____ /А.И. Калинина/ «___» _____ 20__ г.
--	---	--

1. Ежедневно по данным табельного учета определяется
  1. Явочная численность работников
  2. Списочная численность работников
  3. Среднесписочная численность персонала
  4. Количество целодневных простоев
  
2. Работники предприятия, осуществляющие подготовку и оформление документации, учет и контроль, хозяйственное обслуживание и делопроизводство относятся к категории
  1. Служащих
  2. Руководителей
  3. Руководителей низового звена рабочих
  
3. Количество человеко-часов, затраченных на выпуск единицы продукции, называется
  1. Комплексной выработкой
  2. Производительностью труда
  3. Трудоемкостью
  4. Выработкой
  
4. Не использованные ранее реальные возможности экономии трудовых ресурсов на предприятии, называются
  1. Факторами изменения производительности труда

2. Факторами трудоемкости
3. Резервами роста производительности труда
4. Причинами снижения производительности труда
  
5. Текучесть кадров на предприятии определяется
  1. Коэффициентом выбытия кадров
  2. Соотношением принятых работников и их среднегодовой численности
  3. Коэффициентом сменности
  4. Соотношение различных категорий работников в общей их численности
  
6. Бухгалтеры и юристы относятся к категории
  1. Рабочие
  2. Специалисты
  3. Служащие
  4. руководители
  
7. При расчете коэффициента текучести кадров учитывается численность работников, уволившихся(уволенных) в связи
  1. С сокращением штатов
  2. Переводом
  3. Нарушением дисциплины
  
8. К промышленно-производственному персоналу относятся
  1. Рабочие цеха, столовой и подсобного хозяйства
  2. Рабочие инструментального цеха, склада и транспортного цеха
  3. Рабочие цеха, ИТР, работники охраны и ученики
  4. Работники детского сада и дома отдыха

9. При подборе и расстановке кадрового состава предприятия не учитываются

1. Уровень квалификации
2. Способность к обучению
3. Качество выполняемой работы
4. Стиль и методы работы

10. К категории специалистов относятся

1. Начальники цехов
2. Сменные мастера
3. Бригадиры
4. Экономисты цехов

11. В зависимости от отраслевой принадлежности персонал предприятия подразделяется на

1. Рабочих и служащих
2. Основных и вспомогательных рабочих
3. Персонал основной деятельности и непромышленных подразделений
4. Руководителей и специалистов

12. Понятие «производительность труда» включает

1. Затраты труда на производство единицы продукции
2. Мету количества затраченного труда
3. Продуктивность производственной деятельности предприятия
4. Количество произведенной продукции за единицу времени

13. Удельный вес потерь рабочего времени в фонде рабочего времени представляет собой

1. Отношение суммы неявок с разрешения администрации, простоев и прогулов к фонду рабочего времени в человеко-днях
2. Отношение суммы прогулов к фонду рабочего времени в человеко-днях
3. Отношение суммы простоев и прогулов к фонду рабочего времени в человеко-днях

14. На предприятиях, производящих разнородную продукцию, используется метод измерения производительности труда

1. Трудовой
2. Коллективный
3. Стоимостной
4. Натуральный

15. При прочих равных условиях к росту показателя «среднегодовая выработка на одного работающего» приводит увеличение

1. Целодневных потерь рабочего времени парка оборудования
2. Запасов комплектующих изделий
3. Цен на выпускаемую продукцию
4. Численности основных рабочих

16. Показатель, рассчитываемый отношением числа работников, уволенных за нарушение трудовой дисциплины и по собственному желанию к среднесписочному числу, называется коэффициент

1. Обновления
2. Оборачиваемости
3. Выбытия
4. Текучести

17. Выработка рабочих выражается в показателях

1. Стоимостных

2. Нормативных
- 3.Натуральных
4. Условно-натуральных
5. Трудовых
6. Человеко-часах
7. Человеко-днях
8. Только стоимостных и натуральных

18. Коэффициент, определяемый отношением количества работников, принятых на работу за данный период, к среднесписочной численности работников за тот же период, называется

1. Коэффициентом текучести кадров
2. Коэффициентом выбытия кадров
3. Коэффициентом приема
4. Коэффициентом постоянства

19. Правовой акт, регулирующий социально- трудовые отношения между работниками и работодателями на предприятии, называется

1. Договор найма
2. Трудовой договор
3. Трудовая книжка
4. Социальное партнерства

**ОЦЕНОЧНОЕ СРЕДСТВО № 9  
КОМПЛЕКТ ЗАДАНИЙ ДЛЯ ПРОВЕРОЧНОЙ РАБОТЫ**

Раздел	<b>Раздел 2. Материально -технические, трудовые и финансовые ресурсы отрасли и организации, показатели их эффективного использования</b>
Тема	<b>Тема 2.5 Кадры организации (предприятия)</b>
Форма контроля	Проверочная работа
Вид контроля	Текущий
Объекты оценки:	
1. Компоненты ПК	ПК.5.1, 5.2, 5.5, 5.6
2. Компоненты ОК	ОК.01- ОК.11
3. Знания	<ul style="list-style-type: none"> <li>- действующие законодательные и нормативные акты, регулирующие производственно-хозяйственную деятельность;</li> <li>- материально-технические, трудовые и финансовые ресурсы отрасли и организации, показатели их эффективного использования;</li> <li>- методики расчета основных технико-экономических показателей деятельности организации;</li> <li>- методику разработки бизнес-плана;</li> <li>- механизмы ценообразования на продукцию (услуги), формы оплаты труда в современных условиях;</li> <li>- основы маркетинговой деятельности, менеджмента и принципы делового общения;</li> <li>- основы организации работы коллектива исполнителей;</li> <li>- основы планирования, финансирования и кредитования организации;</li> <li>- особенности менеджмента в области профессиональной деятельности;</li> <li>- производственную и организационную структуру организации.</li> </ul>
4. Умения	<ul style="list-style-type: none"> <li>- оформлять первичные документы по учету рабочего времени, выработки, заработной платы, простоев;</li> <li>- рассчитывать основные технико-экономические показатели деятельности подразделения (организации);</li> <li>- разрабатывать бизнес-план;</li> </ul>

	<ul style="list-style-type: none"><li>- защищать свои права в соответствии с гражданским, гражданско-процессуальным и трудовым законодательством;</li><li>- анализировать и оценивать результаты и последствия деятельности (бездействия) с правовой точки зрения.</li></ul>
--	--

### **Условия выполнения задания**

1. Максимальное время выполнения задания: 60 мин./час.
2. При подготовке к проверочным работам рекомендуется использовать конспекты лекций, а также учебник Миронов М. Г., Загородников С. В. Экономика отрасли (машиностроение)



Министерство образования и науки Челябинской области  
государственное бюджетное профессиональное образовательное учреждение «Симский  
механический техникум»

Рассмотрено цикловой комиссией общепрофессиональных дисциплин «___» _____ 20__ г. Председатель _____ /Е.С. Боровкова	<b>Проверочная работа №4</b> по УД ОП.11 «Экономика и организация производства» <b>«Кадры организации»</b> Специальность 15.02.15 «Технология металлообрабатывающего производства»	Утверждаю Директор ГБПОУ СМТ _____ /А.И. Калинина/ «___» _____ 20__ г.
--	--	--

1. Что представляет собой промышленно-производственный персонал?
2. В чем отличие основных рабочих от вспомогательных.
3. Какое понятие шире : «профессия» или «специальность»? Объясните.
4. Дайте понятие квалификации.
5. Распределите работников машиностроительного предприятия по категориям ППП и уровням квалификации:  
операторы станков с ЧПУ (6,5,4,3-го разрядов), директор, заместитель директора, слесари-ремонтники (6,5,4,3-го разрядов), бухгалтеры (высшей, I, II, III категории), мастера, в том числе старшие, кладовщики, экономисты (высшей, I категории), водители (5,4,3,2,1-го классов), главный бухгалтер, заместитель главного бухгалтера, начальник цеха, заместитель начальника цеха, уборщицы, инженер по снабжению, кассир, инспектор отдела кадров.

По категориям ППП:

- рабочие (основные производственные)
- рабочие (вспомогательные)
- руководители
- специалисты
- собственно служащие

По уровням квалификации:

- высококвалифицированные
- квалифицированные
- малоквалифицированные
- неквалифицированные.

1. Рассчитайте численность ППП и структуру по категориям персонала организации.

Промышленно-производств. персонал (ППП)		Рабочие		Служащие			Всего
		основные	вспомогат.	руководители	специалисты	собственно служащие	
План	Численность, чел.						5644
	Структура,	48,79	32,6	5,46	11,59	1,56	100

	%						
Факт	Численность, чел.	2558	1501	312	640	79	
	Структура, %						100

7. Рассчитать коэффициенты оборота: по приему, выбытию, текучести за 1 квартал.

Исходные данные:

- среднесписочная численность за январь – 86 чел., февраль – 88 чел., март – 90 чел.;
- численность принятых за квартал – 24 чел.;
- уволено – 20 чел., в том числе по собственному желанию – 12 чел., выход на пенсию – 2 чел., призыв в армию – 2 чел., за прогулы – 3 чел., появление на рабочем месте в нетрезвом состоянии – 1 чел.

8. Цель нормирования труда.

9. Что представляет фотография рабочего дня?

10. Что такое производительность труда? Значение ее роста на предприятии.

11. Выработка и методы ее расчета.

12. Рассчитайте выработку доменного цеха металлургического комбината за отчетный месяц в натуральной и стоимостной оценке.

Определите рост (снижение) выработки.

Исходные данные:

Выпуск чугуна - 984 т, цена за 1 т – 15 тыс. руб.,

среднесписочная численность – 308 чел., плановая

выработка – 46,5 тыс. руб./ чел.

13. Определите среднесменную и среднемесячную выработку по детали А.

Исходные данные:

- трудоемкость изготовления детали – 5 мин.,
- продолжительность смены – 8 час., при двухсменном режиме, рабочих дней

в месяце – 22.

**ОЦЕНОЧНОЕ СРЕДСТВО № 10**  
**КОМПЛЕКТ ЗАДАНИЙ ДЛЯ ПИСЬМЕННОГО ТЕСТИРОВАНИЯ**

Раздел	<b>Раздел 2. Материально -технические, трудовые и финансовые ресурсы отрасли и организации, показатели их эффективного использования</b>
Тема	<b>Тема 2.6 Формы и системы оплаты труда</b>
Форма контроля	Письменное тестирование
Вид контроля	Текущий
Объекты оценки:	
1. Компоненты ПК	ПК.5.1, 5.2, 5.5, 5.6
2. Компоненты ОК	ОК.01- ОК.11
3. Знания	-действующие законодательные и нормативные акты, регулирующие производственно-хозяйственную деятельность; - основные положения Конституции Российской Федерации, действующие законодательные и иные нормативно-правовые акты, регулирующие правоотношения в процессе профессиональной (трудовой) деятельности; - классификацию, основные виды и правила составления нормативных документов; - права и обязанности работников в сфере профессиональной деятельности.
4. Умения	-оформлять первичные документы по учету рабочего времени, выработки, заработной платы, простоев; - защищать свои права в соответствии с гражданским, гражданско-процессуальным и трудовым законодательством; - анализировать и оценивать результаты и последствия деятельности (бездействия) с правовой точки зрения.

**Условия выполнения задания**

Письменное тестирование включает задания, составляющие необходимый и достаточный минимум усвоения знаний и умений.

Тест оценивается по пяти бальной шкале следующим образом: стоимость каждого вопроса 1 балл. За правильный ответ студент получает 1 балл. За неверный ответ или его отсутствие баллы не начисляются.

Процент результативности (правильные ответы, %)	Оценка уровня подготовки	
	балл (отметка)	вербальный аналог
90 ÷ 100	5	отлично
80 ÷ 89	4	хорошо
70 ÷ 79	3	удовлетворительно
менее 70	2	неудовлетворительно

На выполнение отводится 30 минут. При подготовке к проверочным работам рекомендуется использовать конспекты лекций, а также учебник Миронов М. Г., Загородников С. В. Экономика отрасли (машиностроение)

### **Инструкция для студентов**

На выполнение отводится 30 минут. Задание считается выполненным верно, если Вы выбрали номер правильного ответа. Задание считается невыполненным в случаях:

- 1) указана буква неправильного ответа;
- 2) буква ответа не указана.

За каждый правильный ответ начисляется 1 балл, затем все баллы суммируются. Общая сумма баллов определяет оценку за контрольную работу.

Чтобы успешно справиться с заданиями, нужно внимательно прочитать вопросы. Именно внимательное, вдумчивое чтение – половина успеха.

Министерство образования и науки Челябинской области  
государственное бюджетное профессиональное образовательное учреждение «Симский  
механический техникум»

<p>Рассмотрено цикловой комиссией общепрофессиональных дисциплин «___» _____ 20__ г. Председатель _____ /Е.С. Боровкова</p>	<p><b>Письменное тестирование № 6</b> по УД ОП.11 «Экономика и организация производства» <b>«Оплата труда в организации»</b> Специальность 15.02.15 «Технология металлообрабатывающего производства»</p>	<p>Утверждаю Директор ГБПОУ СМТ _____ /А.И. Калинина/ «___» _____ 20__ г.</p>
---	--	---

1. Форма заработной платы определяет
  1. Способ оценки стоимости рабочей силы
  2. Способ включения налогов и заработной платы в бюджет
  3. Способ расчета вознаграждения за результат работы
  4. Способ расчета повышения жизненного уровня работников
2. Под системой оплаты труда понимают
  1. Оплату труда за каждую единицу продукции или выполненный объем работ
  2. Способ исчисления размера заработной платы, подлежащей выплате работнику по результатам его труда
  3. Установление и описание требований к группировке работ по сложности труда, условиям труда на рабочем месте, интенсивности труда, значимости вида деятельности, группировке работ по названным факторам и количественное выражение каждой установленной группы работ в единицах труда, принятого за эталон
  4. Шкалу совокупности квалификационных разрядов и соответствующих им тарифных коэффициентов
3. Повременная форма оплаты труда применяется в случае, если
  1. Есть возможность технического нормирования труда
  2. Производственный процесс строго регламентирован
  3. Есть возможность точного учета объемов выполняемых работ
4. Сдельная форма оплаты труда применяется преимущественно на предприятиях
  1. Где преобладает высокая доля машинного времени
  2. С высокой долей ручного труда
  3. Со строго регламентированным технологическим режимом
5. Повременная форма оплаты труда подразделяется на системы
  1. Простая повременная, повременно-премиальная
  2. Повременно-премиальная, аккордная
  3. Аккордная, простая повременная
  4. Тарифная, повременно-премиальная

6. К сдельной форме оплаты труда относятся системы оплаты труда
  1. Простая сдельная, косвенно-сдельная, аккордная, сдельно-прогрессивная
  2. Косвенно-сдельная, тарифная, повременно-премиальная
  3. Аккордная, контрактная, тарифная, простая повременная
  4. Контрактная, повременно-премиальная, бестарифная
7. Повременная заработная плата устанавливает размер вознаграждения за труд в зависимости
  1. От отработанного работником времени
  2. От планируемого рабочего времени за смену, неделю, месяц
  3. От технологического режима работы оборудования
  4. От выполненного объема работ
8. Сдельная форма заработной платы отражает зависимость
  1. Между отработанным временем и объемом выполненных работ
  2. Оплаты труда и объема выпуска продукции (работ, услуг)
  3. Поштучной расценки и спроса на рынке труда
  4. Дневной цены труда и предложения на рынке труда
9. Норма выработки определяется как
  1. Количество времени, требуемое для изготовления единицы изделия (работы, услуги)
  2. Количество изделий (работ, услуг), которое необходимо изготовить при нормируемых условиях за единицу времени (минуту, час, день и т.д.)
  3. Количество обслуживаемых единиц технологического оборудования
10. При сдельно-прогрессивной форме оплаты труда заработок начисляется
  1. По установленным расценкам за каждую единицу произведенной продукции и дополнительной премии за перевыполнение установленных конкретных показателей
  2. По установленным расценкам за каждую единицу производственной нормы, а сверх нормы – по повышенным расценкам
  3. Исходя из ранее согласованного размера оплаты за весь комплекс работ в целом, выполненный в установленный срок
11. Показателем, дающим оценку личного вклада работника при бестарифной системе оплаты труда, является Норма времени
  1. Коэффициент трудового участия
  2. Тарифный коэффициент
  3. Норма выработки
12. Заработная плата при аккордной системе оплаты труда устанавливается
  1. Заранее за определенный объем работ, который требуется выполнить в установленный срок
  2. Умножением часовой тарифной ставки рабочего на количество отработанных часов
  3. Путем умножения количества изготовленной продукции на сдельную расценку
13. Не является методом планирования фонда заработной платы
  1. Укрупненный
  2. Статистический
  3. Метод прямого счета

4. Рыночный
14. К комплексным системам, позволяющим дифференцировать оплату труда, относятся
  1. Тарифная система, система доплат и надбавок, премиальная и контрактная системы
  2. Сдельно-премиальная, повременно-премиальная, тарифная и аккордная
  3. Контрактная, тарифная, повременно-прогрессивная, сдельно-прогрессивная
  4. Тарифная, контрактная, повременно-премиальная, система доплат и надбавок
15. Сдельная форма оплаты труда применяется
  1. При строгой регламентации технологического процесса
  2. При поточном и конвейерном производстве
  3. Если обязанности работника сводятся к наблюдению за технологическим процессом
  4. Если существует возможность технического нормирования труда и необходимость в увеличении выработки
16. Контракт нанимателя с работником заключается
  1. В письменной и устной формах на неопределенный срок
  2. В письменной форме на определенный срок
  3. В устной форме на определенный срок
  4. В устной форме на неопределенный срок
17. Контрактная систем оплаты труда обычно применяется
  1. При необходимости увеличения выработки
  2. Если существует возможность технического нормирования труда
  3. Если существует возможность точного учета выполненных работ
  4. Если на предприятие приглашаются высококвалифицированные работники
18. Характерная особенность контракта – это
  1. Может быть заключен в устной форме
  2. Всегда заключается только в письменной форме и носит срочный характер
  3. Динамический характер
  4. Бессрочный характер
19. В состав фонда заработной платы не включаются выплаты
  1. За фактически выполненную работу
  2. Компенсирующего и стимулирующего характер
  3. За неотработанное время
  4. Командировочные расходы
20. Источник формирования фонда заработной платы – это
  1. Средства на оплату труда, включаемые в состав издержек производства и реализации продукции
  2. Прибыль, направляемая на накопление
  3. Амортизационные отчисления
  4. Взыскания предприятием пени и штрафов с других организаций
21. Гибкая система заработной платы предусматривает



1. Изменение размера заработной платы в зависимости от динамики экономических показателей развития страны
2. Изменение размера заработной платы в зависимости от производительности труда работника
3. Изменение размера заработной платы в зависимости от итога хозяйственной деятельности предприятия

**ОЦЕНОЧНОЕ СРЕДСТВО № 11**  
**КОМПЛЕКТ ЗАДАНИЙ ДЛЯ ПИСЬМЕННОГО ТЕСТИРОВАНИЯ**

Раздел	<b>Раздел 4. Расчет основных технико-экономических показателей деятельности организации</b>
Тема	<b>Тема 4.1. Производительность труда</b>
Форма контроля	Письменное тестирование
Вид контроля	Текущий
Объекты оценки:	
1. Компоненты ПК	ПК.5.1, 5.2, 5.5, 5.6
2. Компоненты ОК	ОК.01- ОК.11
3. Знания	-действующие законодательные и нормативные акты, регулирующие производственно-хозяйственную деятельность; - основные положения Конституции Российской Федерации, действующие законодательные и иные нормативно-правовые акты, регулирующие правоотношения в процессе профессиональной (трудовой) деятельности; - классификацию, основные виды и правила составления нормативных документов; - права и обязанности работников в сфере профессиональной деятельности.
4. Умения	-оформлять первичные документы по учету рабочего времени, выработки, заработной платы, простоев; - защищать свои права в соответствии с гражданским, гражданско-процессуальным и трудовым законодательством; - анализировать и оценивать результаты и последствия деятельности (бездействия) с правовой точки зрения.

**Условия выполнения задания**

Письменное тестирование включает задания, составляющие необходимый и достаточный минимум усвоения знаний и умений.

Тест оценивается по пяти бальной шкале следующим образом: стоимость каждого вопроса 1 балл. За правильный ответ студент получает 1 балл. За неверный ответ или его отсутствие баллы не начисляются.

Процент результативности (правильные ответы, %)	Оценка уровня подготовки	
	балл (отметка)	вербальный аналог
90 ÷ 100	5	отлично
80 ÷ 89	4	хорошо
70 ÷ 79	3	удовлетворительно
менее 70	2	неудовлетворительно

На выполнение отводится 60 минут. При подготовке к проверочным работам рекомендуется использовать конспекты лекций, а также учебник Миронов М. Г., Загородников С. В. Экономика отрасли (машиностроение)

### Инструкция для студентов

На выполнение отводится 60 минут. Задание считается выполненным верно, если Вы выбрали номер правильного ответа. Задание считается невыполненным в случаях:

- 1) указана буква неправильного ответа;
- 2) буква ответа не указана.

За каждый правильный ответ начисляется 1 балл, затем все баллы суммируются. Общая сумма баллов определяет оценку за контрольную работу.

Чтобы успешно справиться с заданиями, нужно внимательно прочитать вопросы. Именно внимательное, вдумчивое чтение – половина успеха.

Министерство образования и науки Челябинской области  
государственное бюджетное профессиональное образовательное учреждение  
«Симский механический техникум»

Рассмотрено цикловой комиссией общепрофессиональных дисциплин «___» _____ 20__ г. Председатель _____ /Е.С. Боровкова	<b>Письменное тестирование № 7</b> по УД ОП.11 «Экономика и организация производства» <b>«Производительность труда – понятие и значение. Методы измерения производительности труда»</b> Специальность 15.02.15 «Технология металлообрабатывающего производства»	Утверждаю Директор ГБПОУ СМТ _____ /А.И. Калинина/ «___» _____ 20__ г.
--	---	--

1. Показателями производительности труда служат:

- а) трудоемкость;
- б) качество;
- в) объем продукции;
- г) фондовооруженность труда.

2. Условно-натуральный способ измерения продукции при подсчете производительности труда используется на предприятиях, выпускающих:

- а) один вид продукции;
- б) несколько видов однородной продукции;
- в) разнородную продукцию;
- г) любой ассортимент продукции.

3. К какой группе факторов повышения производительности труда относятся образование и профессиональная подготовка:

- а) управляемые;
- б) неуправляемые;

- в) и то, и другое;
- г) ни то, ни другое?

4. Затраты труда в бухгалтерии предприятия/организации относятся на:

- а) трудоемкость обслуживания;
- б) технологическую трудоемкость;
- в) производственную трудоемкость;
- г) трудоемкость управления.

5. На каком уровне для измерения производительности труда применяется нормативный метод:

- а) на народнохозяйственном;
- б) на отраслевом;
- в) на внутрифирменном;
- г) на любом из перечисленных?

6. Какой из методов измерения производительности труда больше подходит для проведения процедур межфирменного сравнения уровня производительности труда:

- а) нормативный;
- б) многофакторный;
- в) многокритериальный;
- г) дельфийский?

7. Если показатель «полная фактическая трудоемкость/нормативная трудоемкость» равен показателю «плановая трудоемкость/полная фактическая трудоемкость», то это свидетельствует:

- а) о повышении уровня производительности труда;
- б) о понижении уровня производительности труда;
- в) об отсутствии в планах предприятия мероприятий по снижению трудозатрат;
- г) о неизменности уровня производительности труда.

8. Количество затраченной работником энергии в единицу времени отражает следующий показатель:

- а) результативность труда;
- б) интенсивность труда;
- в) производительность труда;
- г) эффективность труда.

9. Трудовые затраты на выпуск продукции при расчете производительности труда не могут измеряться в следующих единицах:

- а) человеко-час;
- б) среднесписочная численность персонала;
- в) нормо-час;
- г) человеко-день.

10. Наиболее точно трудозатраты отражаются показателем:

- а) человеко-час;
- б) среднесписочная численность персонала;
- в) человеко-день;
- г) среднесписочная численность промышленно-производственного персонала.

Задача 1.

На предприятии погрузочно-разгрузочные работы выполняют 600 человек, из них 480 человек заняты ручным трудом. За отчетный год всего было погружено и выгружено 100,0 тыс. т груза, в том числе 60,0 тыс. т - механизированным способом. Определить уровень механизации работ и степень охвата рабочих механизированным трудом.

Задача 2.

На предприятии в базисном периоде было 200 старых универсальных станков, автоматических - 10, специализированных - 10 и агрегатных - 5. В плановом периоде количество универсальных станков сократится до 180, а автоматических, наоборот, увеличится до 20, специализированных соответственно до 25 и агрегатных - до 10.

При замене старых универсальных станков автоматами и полуавтоматами производительность станочного оборудования увеличивается в 3 раза, специальными и специализированными станками – в 2 раза, агрегатными и встроенными в автоматические линии - в 5 раз.

Определите средневзвешенный коэффициент производительности в базисном и плановом периодах и рост производительности труда за счет обновления парка оборудования.

**ОЦЕНОЧНОЕ СРЕДСТВО № 12**  
**КОМПЛЕКТ ЗАДАНИЙ ДЛЯ ПИСЬМЕННОГО ТЕСТИРОВАНИЯ**

Раздел	<b>Раздел 4. Расчет основных технико-экономических показателей деятельности организации</b>
Тема	<b>Тема 4.2 Прибыль и рентабельность</b>
Форма контроля	Письменное тестирование
Вид контроля	Текущий
Объекты оценки:	
1. Компоненты ПК	ПК.5.1, 5.2, 5.5, 5.6
2. Компоненты ОК	ОК.01- ОК.11
3. Знания	-действующие законодательные и нормативные акты, регулирующие производственно-хозяйственную деятельность; - основные положения Конституции Российской Федерации, действующие законодательные и иные нормативно-правовые акты, регулирующие правоотношения в процессе профессиональной (трудовой) деятельности; - классификацию, основные виды и правила составления нормативных документов; - права и обязанности работников в сфере профессиональной деятельности.
4. Умения	-оформлять первичные документы по учету рабочего времени, выработки, заработной платы, простоев; - защищать свои права в соответствии с гражданским, гражданско-процессуальным и трудовым законодательством; - анализировать и оценивать результаты и последствия деятельности (бездействия) с правовой точки зрения.

**Условия выполнения задания**

Письменное тестирование включает задания, составляющие необходимый и достаточный минимум усвоения знаний и умений.

Тест оценивается по пяти бальной шкале следующим образом: стоимость каждого вопроса 1 балл. За правильный ответ студент получает 1 балл. За неверный ответ или его отсутствие баллы не начисляются.

Процент результативности (правильные ответы, %)	Оценка уровня подготовки	
	балл (отметка)	вербальный аналог
90 ÷ 100	5	отлично
80 ÷ 89	4	хорошо
70 ÷ 79	3	удовлетворительно
менее 70	2	неудовлетворительно

На выполнение отводится 60 минут. При подготовке к проверочным работам рекомендуется использовать конспекты лекций, а также учебник Миронов М. Г., Загородников С. В. Экономика отрасли (машиностроение)

### Инструкция для студентов

На выполнение отводится 60 минут. Задание считается выполненным верно, если Вы выбрали номер правильного ответа. Задание считается невыполненным в случаях:

- 1) указана буква неправильного ответа;
- 2) буква ответа не указана.

За каждый правильный ответ начисляется 1 балл, затем все баллы суммируются. Общая сумма баллов определяет оценку за контрольную работу.

Чтобы успешно справиться с заданиями, нужно внимательно прочитать вопросы. Именно внимательное, вдумчивое чтение – половина успеха.

Министерство образования и науки Челябинской области  
государственное бюджетное профессиональное образовательное учреждение «Симский  
механический техникум»

Рассмотрено цикловой комиссией обще профессиональных дисциплин «___» _____ 20__ г. Председатель _____ /Е.С. Боровкова	<b>Письменное тестирование № 8</b> по УД ОП.11 «Экономика и организация производства» <b>«Прибыль и рентабельность»</b> Специальность 15.02.15 «Технология металлообрабатывающего производства»	Утверждаю Директор ГБПОУ СМТ _____ /А.И. Калинина/ «___» _____ 20__ г.
---	---	--

1. Прибыль предприятия может быть рассчитана как:

- а) доходы минус налоги и амортизация
- б) доходы минус заработная плата
- в) доходы минус затраты на сырье и материалы
- г) доходы минус совокупные издержки

2. В чем отличие экономической и бухгалтерской прибыли?

- а) нет отличий
- б) экономическая прибыль учитывает выплату процентов по кредитам
- в) экономическая прибыль включает неявные издержки, например альтернативную стоимость собственного капитала.

3. Конечный финансовый результат организации за вычетом, установленного в соответствии с законодательством, налога на прибыль это:

- а) выручка

- б) налогооблагаемая прибыль
- в) чистая прибыль
- г) валовая прибыль
- д) маржинальная прибыль

4. Какая прибыль является единственным источником для выплаты дивидендов в акционерных обществах?

- а) выручка
- б) налогооблагаемая прибыль
- в) чистая прибыль
- г) валовая прибыль
- д) маржинальная прибыль

5. При расчете прибыли учитывается НДС?

- а) Да
- б) Нет

6. В какой форме бухгалтерской отчетности отражается чистая прибыль предприятия?

- а) бухгалтерский баланс (форма №1)
- б) отчет о прибылях и убытках (форма №2)
- в) отчет о движении денежных средств (форма №4)
- г) отчет о целевом использовании полученных средств (форма №6).

7. Какая прибыль является единственным источником для распределения доходов между участниками обществ с ограниченной ответственностью пропорционально их долям в уставном капитале?

- а) выручка
- б) налогооблагаемая прибыль
- в) чистая прибыль
- г) валовая прибыль
- д) маржинальная прибыль

8. Какой из нижеперечисленных доходов называют предельным?



- а) выручку от реализации всей продукции
- б) приращение валового дохода от продажи дополнительной единицы продукции
- в) доход, рассчитанный на единицу данной продукции

9. Базой для начисления налога на прибыль предприятия является:

- а) себестоимость
- б) налогооблагаемая прибыль
- в) чистая прибыль
- г) резервный фонд
- д) заемные средства

10. Доходы предприятия формируются за счёт:

- А) выручки от реализации продукции (работ, услуг)
- Б) выручки от реализации основных фондов, материальных и нематериальных активов (прочая реализация)
- В) выручки от реализации продукции (работ, услуг) и выручки от реализации основных фондов, материальных и нематериальных активов (прочая реализация) и внереализационных доходов

11. Основными составными элементами балансовой прибыли являются:

- а) прибыль (убыток) от реализации продукции, выполнения работ, оказания услуг
- б) прибыль (убыток) от реализации основных фондов, а также иного имущества предприятия
- в) финансовые результаты от внереализационных операций
- г) все ответы верны

12. Валовая прибыль за вычетом управленческих и коммерческих расходов это:

- а) прибыль (убыток) от продаж
- б) налогооблагаемая прибыль
- в) выручка

13. Прибыль от продаж с учетом прочих доходов и расходов, которые подразделяются на операционные и внереализационные расходы это:

- а) прибыль до налогообложения
- б) прибыль от продаж
- в) налогооблагаемая прибыль
- г) выручка

14. Валовая прибыль определяется как:

- а) разница между выручкой от продажи товаров, продукции, работ, услуг (за минусом НДС, акцизов и аналогичных обязательных платежей) и себестоимостью проданных товаров, продукции, работ и услуг
- б) прибыль от продаж с учетом прочих доходов и расходов, которые подразделяются на операционные и внереализационные расходы
- в) валовая прибыль за вычетом управленческих и коммерческих расходов
- г) прибыль до налогообложения минус налог на прибыль

15. Расходы, направленные на содержание социальной инфраструктуры предприятия (детские сады, больницы) учитываются при расчете налогооблагаемой базы по налогу на прибыль?

- а) да, полностью
- б) только 75% расходов
- в) каждый второй квартал нечетного года
- г) расходы подобного рода не учитываются

16. Для расчета показателей рентабельности используют:

- а) прибыль до налогообложения
- б) прибыль от продаж
- в) налогооблагаемую прибыль
- г) выручку

д) чистую прибыль

17. Отношение чистой прибыли предприятия к величине собственного капитала показывает:

а) рентабельность собственного капитала

б) рентабельность пассивов

в) рентабельность активов

г) рентабельность продаж

18. Рентабельность продаж определяется:

а) отношением выручки к чистой прибыли

б) отношением чистой прибыли к выручке

в) отношением чистой прибыли к величине собственного капитала

г) отношением чистой прибыли к величине оборотных активов

19. Отношение чистой прибыли к величине оборотных активов показывает:

а) рентабельность собственного капитала

б) рентабельность пассивов

в) рентабельность активов

г) рентабельность продаж

20. При расчете оборачиваемости активов используют:

а) выручку

б) прибыль до налогообложения

в) прибыль от продаж

г) чистую прибыль

д) нераспределенную прибыль

21. Показатели рентабельности предприятия рассчитываются для анализа:

- а) эффективности управления предприятием
- б) абсолютных показателей финансовых результатов деятельности предприятия
- в) финансового состояния предприятия

22. Показатель рентабельности продаж рассчитывается с учетом:

- а) себестоимости реализованной продукции
- б) чистой прибыли
- в) средней величины активов предприятия
- г) величины налога на прибыль
- д) выручки

23. Какой из показателей, используемых для анализа, характеризует величину прибыли с каждого рубля продаж?

- а) показатель рентабельности товарной продукции
- б) показатель рентабельности продаж
- в) показатель рентабельности собственного капитала

24. На показатель рентабельности продаж влияет множество факторов, основными из которых являются:

- а) прибыль до налогообложения и величина себестоимости товарной продукции
- б) величина собственного капитала
- в) величина заемного капитала
- д) выручка предприятия

25. Показатель рентабельности собственного капитала характеризует эффективность:

- а) эффективность использования собственного капитала
- б) эффективность оборотных средств предприятия
- в) эффективность отдела маркетинга предприятия

26. Рентабельность - это:

- а) показатель доходности, измеряемый в процентах к затратам средств или капитала
- б) отношение полученной предприятием выручки к сумме производственных затрат
- в) чистой прибыли на один рубль объема реализованной продукции

27. Стратегия, предполагающая тесную зависимость цены товара от колебаний спроса потребителей, издержек производства и объема продаж – это:

- а) стратегия стабильных цен
- б) стратегия нестабильных цен
- в) стратегия прорыва («снятия сливок»)

28. Как называется ценовая стратегия, зависящая от возможностей покупателя торговаться, и используется при заключении индивидуальных сделок по каждой партии неоднородных товаров?

- а) стратегия дифференцированных цен
- б) стратегия нестабильных цен
- в) стратегия гибких (эластичных) цен
- г) стратегия льготных цен

29. Какая стратегия связана с реакцией производителей на снижение цен конкурентами?

- а) стратегия ценового лидерства
- б) стратегия «психологических» цен
- в) стратегия гибких цен
- г) стратегия конкурентных цен

30. Метод полных затрат относится:

- а) к методам поэлементного расчета цены

- б) к методам ценообразования, основанным на компенсации издержек производства
- в) к «прайсинговым» методам ценообразования.

31. Какой метод ценообразования предполагает использование заранее определенного размера прибыли?

- а) поощрительный метод определения цены
- б) «прайсинговый» метод
- в) метод поэлементного расчета цены.
- г) метод целевой прибыли

32. Какой метод расчета цены применяется при предполагаемом расширении производства и сбыта?

- а) метод полных затрат
- б) метод предельных издержек
- в) метод усредненных затрат
- г) метод предельных затрат

33. Количество денег, которое продавец хочет получить от продажи товара, это:

- а) цена предложения
- б) цена спроса на товар
- в) рыночная цена

34. На конкурентном рынке под влиянием спроса и предложения формируется:

- а) монопольная цена
- б) регулируемая цена
- в) свободная, рыночная цена

**ОЦЕНОЧНОЕ СРЕДСТВО № 13**  
**КОМПЛЕКТ ЗАДАНИЙ ДЛЯ ПРОВЕРОЧНОЙ РАБОТЫ**

Раздел	<b>Раздел 4. Расчет основных технико-экономических показателей деятельности организации</b>
Тема	<b>Тема 4.2 Прибыль и рентабельность</b>
Форма контроля	Проверочная работа
Вид контроля	Текущий
Объекты оценки:	
1. Компоненты ПК	ПК.5.1, 5.2, 5.5, 5.6
2. Компоненты ОК	ОК.01- ОК.11
3. Знания	<ul style="list-style-type: none"> <li>- действующие законодательные и нормативные акты, регулирующие производственно-хозяйственную деятельность;</li> <li>- материально-технические, трудовые и финансовые ресурсы отрасли и организации, показатели их эффективного использования;</li> <li>- методики расчета основных технико-экономических показателей деятельности организации;</li> <li>- методику разработки бизнес-плана;</li> <li>- механизмы ценообразования на продукцию (услуги), формы оплаты труда в современных условиях;</li> <li>- основы маркетинговой деятельности, менеджмента и принципы делового общения;</li> <li>- основы организации работы коллектива исполнителей;</li> <li>- основы планирования, финансирования и кредитования организации;</li> <li>- особенности менеджмента в области профессиональной деятельности;</li> <li>- производственную и организационную структуру организации.</li> </ul>
4. Умения	<ul style="list-style-type: none"> <li>- оформлять первичные документы по учету рабочего времени, выработки, заработной платы, простоев;</li> <li>- рассчитывать основные технико-экономические показатели деятельности подразделения (организации);</li> <li>- разрабатывать бизнес-план;</li> <li>- защищать свои права в соответствии с гражданским,</li> </ul>

	гражданско-процессуальным и трудовым законодательством;  - анализировать и оценивать результаты и последствия деятельности (бездействия) с правовой точки зрения.
--	---

**Условия выполнения задания**

1. Максимальное время выполнения задания: 60 мин./час.
2. При подготовке к проверочным работам рекомендуется использовать конспекты лекций, а также учебник Миронов М. Г., Загородников С. В. Экономика отрасли (машиностроение)



Министерство образования и науки Челябинской области  
государственное бюджетное профессиональное образовательное учреждение  
«Симский механический техникум»

Рассмотрено цикловой комиссией общепрофессиональных дисциплин «___» _____ 20__ г. Председатель _____ /Е.С. Боровкова	<b>Проверочная работа №5</b> по УД ОП.11 «Экономика и организация производства» <b>«Прибыль и рентабельность»</b> Специальность 15.02.15 «Технология металлообрабатывающего производства»	Утверждаю Директор ГБПОУ СМТ _____ /А.И. Калинина/ «___» _____ 20__ г.
---	---	--

Проанализировать финансовые результаты предприятия по таким данным

Задача 1

Показатель	Отчетный год		Отклонение фактических данных от плана	
	План	Факт	Сумма	%
Валовая прибыль	660	620		
Операционные доходы и расходы	-200	-203		
Финансовый результат от операционной деятельности				
Финансовый результат от инвестиционной деятельности	-	+15		
Финансовый результат от обычной деятельности до налогообложения				
Налог на прибыль	138	130		
Финансовый результат от обычной деятельности				
Внереализационные доходы и расходы	-	-18		
Чистая прибыль (убыток)				

Задача 2

На основе данных определить общую и расчетную рентабельность предприятия:

Стоимость товарной продукции 4279 тыс. руб.

Полная себестоимость товарной продукции 2981 тыс. руб.

Прибыль от прочей реализации 12 тыс. руб.

Убытки от внереализационных операций 17 тыс. руб.

Первоочередные платежи в бюджет 116 тыс. руб.

Среднегодовая стоимость основных производственных фондов 1480 тыс. руб.  
Нормируемые оборотные средства 160 тыс. руб..

#### **Условия выполнения заданий**

Время выполнения задания: 40 мин.

Оборудование: ручка, бумага, калькулятор

1. Грибов В. Д., Грузинов В. П., Кузьменко В. А. Экономика организации. – М.: КНОУС 2011

2. Драчева Е.А. Менеджмент: Учебное пособие для студентов с\п образования- 2-е издание. М.: Издательский центр "Академия", 2010

#### Критерии оценки:

«Отлично» - ответ на вопрос правильный и в полном объеме, правильное решение задачи.

«Хорошо» - ответ на вопрос короткий, но верный, допущена неточность в решении задачи или одна ошибка.

«Удовлетворительно» - ответ на один вопрос, либо правильное решение задачи; либо неполный ответ на вопрос и неполное решение задачи; либо допущены ошибки в ответе на вопрос, задача решена с ошибками или не полностью

**ОЦЕНОЧНОЕ СРЕДСТВО № 14**  
**КОМПЛЕКТ ЗАДАНИЙ ДЛЯ ПРОВЕРОЧНОЙ РАБОТЫ**

Раздел	<b>Раздел 5. Механизмы ценообразования на продукцию и услуги</b>
Тема	<b>Тема 5.1. Издержки производства и реализации продукции</b>
Форма контроля	Проверочная работа
Вид контроля	Текущий
Объекты оценки:	
1. Компоненты ПК	ПК.5.1, 5.2, 5.5, 5.6
2. Компоненты ОК	ОК.01- ОК.11
3. Знания	<ul style="list-style-type: none"> <li>- действующие законодательные и нормативные акты, регулирующие производственно-хозяйственную деятельность;</li> <li>- материально-технические, трудовые и финансовые ресурсы отрасли и организации, показатели их эффективного использования;</li> <li>- методики расчета основных технико-экономических показателей деятельности организации;</li> <li>- методику разработки бизнес-плана;</li> <li>- механизмы ценообразования на продукцию (услуги), формы оплаты труда в современных условиях;</li> <li>- основы маркетинговой деятельности, менеджмента и принципы делового общения;</li> <li>- основы организации работы коллектива исполнителей;</li> <li>- основы планирования, финансирования и кредитования организации;</li> <li>- особенности менеджмента в области профессиональной деятельности;</li> <li>- производственную и организационную структуру организации.</li> </ul>
4. Умения	<ul style="list-style-type: none"> <li>- оформлять первичные документы по учету рабочего времени, выработки, заработной платы, простоев;</li> <li>- рассчитывать основные технико-экономические показатели деятельности подразделения (организации);</li> <li>- разрабатывать бизнес-план;</li> </ul>

	<ul style="list-style-type: none"><li>- защищать свои права в соответствии с гражданским, гражданско-процессуальным и трудовым законодательством;</li> <li>- анализировать и оценивать результаты и последствия деятельности (бездействия) с правовой точки зрения.</li></ul>
--	---

### **Условия выполнения задания**

1. Максимальное время выполнения задания: 60 мин./час.
  
2. При подготовке к проверочным работам рекомендуется использовать конспекты лекций, а также учебник Миронов М. Г., Загородников С. В. Экономика отрасли (машиностроение)

Министерство образования и науки Челябинской области  
государственное бюджетное профессиональное образовательное учреждение  
«Симский механический техникум»

Рассмотрено цикловой комиссией общепрофессиональных дисциплин «___» _____ 20__ г. Председатель _____ /Е.С. Боровкова	<b>Письменное тестирование №9</b> по УД ОП.11 «Экономика и организация производства» <b>«Себестоимость продукции»</b> Специальность 15.02.15 «Технология металлообрабатывающего производства»	Утверждаю Директор ГБПОУ СМТ _____ /А.И. Калинина/ «___» _____ 20__ г.
---	---	--

1. К себестоимости продукции относятся:

- а) текущие затраты на производство
- б) капитальные затраты
- в) выраженные в денежной форме затраты предприятия на производство и реализацию продукции
- г) затраты на сырье, материалы и заработную плату работающих
- д) затраты на оборудование

2. Что характеризует категория себестоимости продукции а) отраслевые затраты

- б) общественно необходимые затраты
- в) индивидуальные затраты предприятия
- г) средние народнохозяйственные затраты
- д) минимальные мировые затраты?

3. К группировке затрат по экономическим элементам относятся затраты на:

- а) топливо и энергию на технологические цели
- б) основную заработную плату производственных рабочих
- в) амортизацию основных фондов
- г) расходы на подготовку и освоение производства
- д) дополнительную заработную плату производственных рабочих

4. Назначение классификации затрат на производство по экономическим элементам затрат:

- а) расчет себестоимости единицы конкретного вида продукции
- б) основание для составления сметы затрат на производство
- в) исчисление затрат на материалы
- г) определение затрат на заработную плату
- д) установление цены изделия

5. Назначение классификации по калькуляционным статьям расходов:

- а) определение цены на заготовку деталей и узлов
- б) исчисление прямых и косвенных расходов
- в) расчет себестоимости единицы конкретного вида продукции
- г) служить основой для составления сметы затрат на производство

6. Неполная производственная (цеховая) себестоимость продукции включает затраты:

- а) цеха на выполнение технологических операций
- б) предприятия на производство данного вида продукции

- в) цеха на управление производством
- г) цеха на выполнение технологических операций и управление цехом

7. Полная производственная себестоимость продукции включает:

- а) затраты цеха на производство данного вида продукции
- б) цеховую себестоимость и общехозяйственные расходы
- в) затраты на производство и сбыт продукции
- г) технологическую себестоимость
- д) коммерческую себестоимость

8. Себестоимость или издержки производства представляют собой:

- а) расходы, непосредственно связанные с производством
- б) затраты на подготовку производства
- в) суммарные затраты на производство и продажу продукции, выраженные в денежной форме
- г) затраты, связанные с совершенствованием продукции, повышением квалификации работников

9. По отношению к объему производства затраты подразделяются на:

- а) производственные и непроизводственные
- б) прямые и косвенные
- в) переменные и постоянные
- г) текущие и единовременные

10. По способу отнесения на себестоимость продукции затраты подразделяются на:

- а) производственные и непроизводственные
- б) прямые и косвенные
- в) переменные и постоянные
- г) текущие и единовременные

11. По отношению к каким из перечисленных видов затрат распределяются косвенные общепроизводственные и общехозяйственные расходы на себестоимость единицы продукции:

- а) к цеховой себестоимости
- б) к материальным затратам
- в) к затратам в нормо-часах
- г) к основной заработной плате рабочих
- д) к основной и дополнительной заработной плате рабочих
- е) к производственной себестоимости

12. Укажите, какие из статей затрат на производство продукции относятся к категории условно-переменных:

- а) основная заработная плата рабочих
- б) затраты на инструмент
- в) амортизация здания заводоуправления
- г) затраты на сырье и вспомогательные материалы
- д) оплата освещения производственных цехов
- е) топливо и энергия на технологические цели

13. Укажите, какие из статей затрат на производство продукции относятся к категории условно-постоянных:

- а) основная заработная плата рабочих
- б) заработная плата административно-управленческого персонала
- в) затраты на инструмент

- г) затраты на сырье и вспомогательные материалы
- д) затраты на сырье и основные материалы
- е) оплата освещения производственных цехов
- ж) топливо и энергия на технологические цели

14. Согласно бухгалтерскому учету, показатель неполной производственной себестоимости продукции определяется вычитанием из выручки от продажи продукции:

- а) расходов по продаже
- б) общехозяйственных расходов и расходов по продаже
- в) общепроизводственных и общехозяйственных расходов и расходов по продаже

**ОЦЕНОЧНОЕ СРЕДСТВО № 15**  
**КОМПЛЕКТ ЗАДАНИЙ ДЛЯ ПИСЬМЕННОГО ТЕСТИРОВАНИЯ**

Раздел	<b>Раздел 5.Механизмы ценообразования на продукцию и услуги</b>
Тема	<b>Тема 5.2.Ценообразование</b>
Форма контроля	Письменное тестирование
Вид контроля	Текущий
Объекты оценки:	
1. Компоненты ПК	ПК.5.1, 5.2, 5.5, 5.6
2. Компоненты ОК	ОК.01- ОК.11
3. Знания	-действующие законодательные и нормативные акты, регулирующие производственно-хозяйственную деятельность; - основные положения Конституции Российской Федерации, действующие законодательные и иные нормативно-правовые акты, регулирующие правоотношения в процессе профессиональной (трудовой) деятельности; - классификацию, основные виды и правила составления нормативных документов; - права и обязанности работников в сфере профессиональной деятельности.
4. Умения	-оформлять первичные документы по учету рабочего времени, выработки, заработной платы, простоев; - защищать свои права в соответствии с гражданским, гражданско-процессуальным и трудовым законодательством; - анализировать и оценивать результаты и последствия деятельности (бездействия) с правовой точки зрения.

**Условия выполнения задания**

Письменное тестирование включает задания, составляющие необходимый и достаточный минимум усвоения знаний и умений.

Тест оценивается по пяти бальной шкале следующим образом: стоимость каждого вопроса 1 балл. За правильный ответ студент получает 1 балл. За неверный ответ или его отсутствие баллы не начисляются.

Процент результативности (правильные ответы, %)	Оценка уровня подготовки	
	балл (отметка)	вербальный аналог
90 ÷ 100	5	отлично
80 ÷ 89	4	хорошо
70 ÷ 79	3	удовлетворительно
менее 70	2	неудовлетворительно

На выполнение отводится 30 минут. При подготовке к проверочным работам рекомендуется использовать конспекты лекций, а также учебник Миронов М. Г., Загородников С. В. Экономика отрасли (машиностроение)



### **Инструкция для студентов**

На выполнение отводится 30 минут. Задание считается выполненным верно, если Вы выбрали номер правильного ответа. Задание считается невыполненным в случаях:

- 1) указана буква неправильного ответа;
- 2) буква ответа не указана.

За каждый правильный ответ начисляется 1 балл, затем все баллы суммируются. Общая сумма баллов определяет оценку за контрольную работу.

Чтобы успешно справиться с заданиями, нужно внимательно прочитать вопросы. Именно внимательное, вдумчивое чтение – половина успеха.

Министерство образования и науки Челябинской области  
государственное бюджетное профессиональное образовательное учреждение «Симский  
механический техникум»

Рассмотрено цикловой комиссией общепрофессиональных дисциплин «___» _____ 20__ г. Председатель _____ /Е.С. Боровкова	<b>Письменное тестирование № 10</b> по УД ОП.11 «Экономика и организация производства» <b>«Ценообразование»</b> Специальность 15.02.15 «Технология металлообрабатывающего производства»	Утверждаю Директор ГБПОУ СМТ _____ /А.И. Калинина/ «___» _____ 20__ г.
--	--	--

1. Цена – это:

1. выручка от реализации партии товара;
2. доход, полученный в результате реализации товара;
3. денежное выражение стоимости товара

2. Экономической основой установления цены являются:

1. издержки производства и уровень рентабельности, обеспечивающий расширенное воспроизводство;
2. издержки производства
3. финансовые цели предприятия

3. Снижению цены способствуют:

- 1 нестабильность экономической ситуации;
2. снижение издержек производства;
3. ажиотажный спрос

4. Сущность измерительной функции цены состоит в том, что:

1. в единых денежных знаках определяется стоимость партии товара, единицы товара
2. цены служат инструментом учета, контроля движения материальных ценностей предприятий
3. цена регулирует спрос и предложение

5. Оптовые – это цены:

1. по которым товары реализуют в небольших объемах
2. свободно складывающиеся на рынке
3. по которым продукция реализуется крупными партиями

6. Цена должна обеспечивать возмещение:

1. всех затрат на производство и доход
2. прямых затрат
3. всех издержек производства

7. В рыночных условиях цена формируется под влиянием:

1. издержек производства
2. спроса и предложения, конкуренции
3. научно-технического прогресса

8. Повышению цены способствует:

1. рост производства
2. рост производительности труда
3. рост налогов

9. Сущность стимулирующей функции цены состоит в том, что:

1. цены влияют на заинтересованность производителя в увеличении объемов производства и повышении качества продукции
2. изменение цен вызывает перераспределение доходов и расходов населения
3. перераспределяются доходы и прибыль предприятий, отраслей, социальных групп населения

10. Закупочные цены – это цены:

1. по которым осуществляется экспорт и импорт продукции

2. по которым сельскохозяйственные производители реализуют продукцию государству, промышленным предприятиям для последующей переработки

3. по которым продукцию реализуют крупными партиями

11. Сущность регулирующей функции цены в том, что:

1. цена является основным инструментом уравнивания спроса и предложения

2. цены используются при планировании производства, распределения, потребления продукции в стоимостном выражении

3. цена отражает конечные результаты работы, выступает как средство измерения затрат и результатов работы

12. Регулируемые цены – это цены:

1. свободно складывающиеся на рынке под влиянием спроса и предложения

2. устанавливаемые на основе соглашения между поставщиком и заказчиком

3. на величину которых воздействует государство

13. Под структурой цены понимают:

1. изменение цены по годам, выраженное в процентах

2. соотношение отдельных элементов цены, выраженное в процентах

3. состав цены по отдельным элементам, выраженный в рублях

14. При установлении цены методом «полных затрат»:

1. в цену включают постоянные, переменные издержки и прибыль

2. в цену включают переменные издержки и прибыль

3. постоянные и переменные издержки

15. Цена – это:

1. сумма денег, за которую покупатель готов купить товар, а продавец готов продать его

2. доход, полученный в результате реализации товара

3. критерий экономической эффективности производства

16. Сущность измерительной функции цены состоит в том, что:

1. цена является соизмерителем ценности разных товаров
2. цена способствует увеличению производства товаров, пользующихся спросом
3. цена участвует в распределении и перераспределении национального дохода между отраслями

17. Тарифы – это:

1. цены на продукцию строительства
2. цены на различные услуги
3. цены, по которым осуществляется экспорт и импорт товаров

18. При установлении цены на основе уровня средних текущих цен основным фактором являются:

1. издержки производства
2. реакция покупателей на конкретный размер цены на продукцию
3. цены конкурентов

19. Оптовые – это цены:

1. свободно складывающиеся на рынке
2. по которым продукция реализуется крупными партиями
3. по которым товары реализуют в небольших объемах

20. Цена – это:

1. денежное выражение стоимости товара
2. выручка от реализации партии товара
3. доход, полученный в результате реализации товара

21. Экономической основой установления цены являются:

1. финансовые цели предприятия
2. издержки производства и уровень рентабельности, обеспечивающий расширенное воспроизводство
3. издержки производства

22. Закупочные цены – это цены:

1. по которым продукцию реализуют крупными партиями
2. по которым осуществляется экспорт и импорт продукции
3. по которым сельскохозяйственные производители реализуют продукцию государству, промышленным предприятиям для последующей переработки

23. Цена должна обеспечивать возмещение:

1. всех издержек производства
2. прямых затрат
3. всех затрат на производство и доход

24. В рыночных условиях цена формируется под влиянием:

1. научно-технического прогресса
2. издержек производства
3. спроса и предложения, конкуренции

25. Регулируемые цены – это цены:

1. на величину которых воздействует государство
2. свободно складывающиеся на рынке под влиянием спроса и предложения
3. устанавливаемые на основе соглашения между поставщиком и заказчиком

26. Под структурой цены понимают:

1. состав цены по отдельным элементам, выраженный в рублях
2. изменение цены по годам, выраженное в процентах
3. соотношение отдельных элементов цены, выраженное в процентах

27. Повышению цены способствуют:

1. рост заработной платы
2. рост производства
3. конкуренция





## VI. ПРОМЕЖУТОЧНАЯ АТТЕСТАЦИЯ ПО УД

Формой промежуточной аттестации по учебной дисциплине «Экономика отрасли» является экзамен

Экзамен, завершающий изучение учебной дисциплины, – это форма промежуточного контроля, целью которой является оценка теоретических знаний и практических навыков, способности студента к мышлению, приобретение навыков самостоятельной работы, умение синтезировать полученные знания и применять их при решении практических.

При проведении промежуточной аттестации в форме экзамена уровень освоения оценивается оценками «отлично», «хорошо», «удовлетворительно», «неудовлетворительно».

Промежуточная аттестация в форме экзамена проводится в дни, освобожденные от других форм учебной нагрузки, по отдельному расписанию за счет времени, отведенного учебным планом на промежуточную аттестацию.

Структура экзамена:

Билеты экзамена равноценны по трудности, одинаковы по структуре, параллельны по расположению заданий. Тематика экзаменационных вопросов: первый вопрос – теоретический, направленные на проверку знаний. Второй вопрос – практический, связан с решением задач.

Каждый теоретический вопрос экзамена в традиционной форме оценивается по пяти балльной шкале:

«5» (отлично) – за глубокое и полное овладение содержанием учебного материала, в котором студент свободно и уверенно ориентируется; научно-понятийным аппаратом; за умение практически применять теоретические знания, качественно выполнять все виды лабораторных и практических работ, высказывать и обосновывать свои суждения. Оценка «5» (отлично) предполагает грамотное и логичное изложение ответа (в устной или письменной форме) на практико-ориентированные вопросы; обоснование собственного высказывания с точки зрения известных теоретических положений.

«4» (хорошо) – если студент полно освоил учебный материал, владеет научно-понятийным аппаратом, ориентируется в изученном материале, осознанно применяет теоретические знания на практике, грамотно излагает ответ (в устной или письменной форме), но содержание и форма ответа имеют отдельные неточности.

«3» (удовлетворительно) – если студент обнаруживает знание и понимание основных положений учебного материала, но излагает его неполно, непоследовательно, допускает неточности в определении понятий, в применении теоретических знаний при ответе на практико-ориентированные вопросы; не умеет доказательно обосновать собственные суждения.

«2» (неудовлетворительно) – если студент имеет разрозненные, бессистемные знания по междисциплинарным курсам, допускает ошибки в определении базовых понятий, искажает их смысл; не может практически применять теоретические знания.

Итоговая оценка за экзамен определяется как средний балл по всем заданиям (вопросам). Обязательным условием является выполнение всех трех заданий из обязательной части, а уровень владения материалом должен быть оценен не ниже чем на 4 балла.

## **VII. ФОС ДЛЯ ПРОМЕЖУТОЧНОЙ АТТЕСТАЦИИ ПО УД**

(комплект оценочных материалов для оценки освоения умений и усвоения знаний, сформированности общих и профессиональных компетенций при проведении промежуточной аттестации)

### **Условия проведения экзамена**

1. Максимальное время выполнения задания: 45 мин.

2. Вы можете воспользоваться литературой:

1. Миронов М. Г., Загородников С. В. Экономика отрасли (машиностроение): учебник. – М.: ФОРУМ: ИНФРА-М, 2007.

2. Чечевицина Е. В. Экономика предприятия: учебное пособие. 11-е изд., перераб. – Ростов н/Д.: Феникс, 2011.

3. Чечевицина Е. В., Терещенко О. Н. Практикум по экономике предприятия. – Ростов н/Д : Феникс, 2008.

4. Грибов В. Д., Грузинов В. П. Экономика предприятия: учебное пособие. Практикум. – М.: Финансы и статистика, 2005.

5. Лопарева А. М. Экономика организации (предприятия): учебно - методический комплекс. – М.: ИНФРА-М, 2008.

## ЭКЗАМЕНАЦИОННЫЕ БИЛЕТЫ

Министерство образования и науки Челябинской области  
государственное бюджетное профессиональное образовательное учреждение  
«Симский механический техникум»

Рассмотрено цикловой комиссией общепрофессиональных дисциплин « ____ » _____ 202_г. Председатель <hr/> /Е.С. Боровкова/	<b>ЭКЗАМЕНАЦИОННЫЙ БИЛЕТ №1</b> по УД ОП.11 Экономика и организация производства  Специальность 15.02.15 «Технология металлообрабатывающего производства» Курс: IV	Утверждаю Директор ГБПОУ СМТ: <hr/> /А.И. Калинина/ « ____ » _____ 202_г.
---	--	---

### Вопрос (задание) № 1

Дайте определение понятию «экономика». Охарактеризуйте народнохозяйственный комплекс России. Опишите сферы и подразделения экономики.

---

### Вопрос (задание) № 2 Задача

За отчетный месяц выпущено и реализовано продукции на 2400 тыс. руб. при наличии собственных оборотных средств 800 тыс. руб. В следующем месяце за счет ускорения оборачиваемости оборотных средств объем реализации увеличится на 2%. Определить показатели оборачиваемости оборотных средств за отчетный и плановый периоды.

---

Преподаватель

\_\_\_\_\_ / Комиссарова И. И./

*подпись*

*Фамилия И.О.*

Министерство образования и науки Челябинской области  
государственное бюджетное профессиональное образовательное учреждение  
«Симский механический техникум»

Рассмотрено цикловой комиссией общеобразовательных дисциплин «___» _____ 202_г. Председатель _____ /Е.С. Боровкова/	<b>ЭКЗАМЕНАЦИОННЫЙ БИЛЕТ №2</b> по УД ОП.11 Экономика и организация производства Специальность 15.02.15 «Технология металлообрабатывающего производства» Курс: IV	Утверждаю Директор ГБПОУ СМТ: _____ /А.И. Калинина/ «___» _____ 202_г.
--	---	---

Вопрос (задание) № 1

Охарактеризуйте материальные ресурсы предприятий машиностроительной промышленности. Дайте их классификацию. Расскажите требования к качеству сырья.

---

Вопрос (задание) № 2    Задача

Определить лучший вариант строительства цеха, если капитальные затраты при I варианте 530 млн. руб., а себестоимость продукции - 100 млн. руб.; при II варианте капитальные затраты - 500 млн. руб., а себестоимость продукции - 220 млн. руб.

---

Преподаватель \_\_\_\_\_ / Комиссарова И. И/  
*подпись*

*Фамилия И.О.*

Министерство образования и науки Челябинской области  
государственное бюджетное профессиональное образовательное учреждение  
«Симский механический техникум»

Рассмотрено цикловой комиссией общепрофессиональных дисциплин «___» _____ 202_г. Председатель _____ /Е.С. Боровкова/	<b>ЭКЗАМЕНАЦИОННЫЙ БИЛЕТ №3</b> по УД ОП.11 Экономика и организация производства  Специальность 15.02.15 «Технология металлообрабатывающего производства» Курс: IV	Утверждаю Директор ГБПОУ СМТ: _____ /А.И. Калинина/ «___» _____ 202_г.
--	--	--

Вопрос (задание) № 1

Дайте определение понятию «основные фонды предприятия». Охарактеризуйте состав и структуру основных производственных фондов.

---

Вопрос (задание) № 2 Задача

Рассчитать дневную тарифную ставку рабочих III и IV разряда, если их тарифные коэффициенты равны соответственно 1,21 и 1,36, а часовая тарифная ставка I разряда 46,50 руб., длительность рабочего дня 8 часов.

---

Преподаватель \_\_\_\_\_

/ Комиссарова И. И./

*подпись*

*Фамилия И.О.*

Министерство образования и науки Челябинской области  
государственное бюджетное профессиональное образовательное учреждение  
«Симский механический техникум»

Рассмотрено цикловой комиссией общепрофессиональных дисциплин «___» _____ 202_г. Председатель _____ /Е.С. Боровкова/	<b>ЭКЗАМЕНАЦИОННЫЙ БИЛЕТ №4</b> по УД ОП.11 Экономика и организация производства  Специальность 15.02.15 «Технология металлообрабатывающего производства» Курс: IV	Утверждаю Директор ГБПОУ СМТ: _____ /А.И. Калинина/ «___» _____ 202_г.
--	--	--

Вопрос (задание) № 1

Охарактеризуйте учет и оценку основных производственных фондов. Назовите показатели эффективности использования основных фондов, пути её повышения.

Вопрос (задание) № 2    Задача

Предприятие произвело 1200 тонн продукции. Оптовая цена 1 тонны – 10 тыс. руб. Численность промышленно - производственного персонала- 117 человек. Определить производительность труда различными методами.

Преподаватель \_\_\_\_\_

/ Комиссарова И. И. /

*подпись*

*Фамилия И.О.*

Министерство образования и науки Челябинской области  
государственное бюджетное профессиональное образовательное учреждение  
«Симский механический техникум»

Рассмотрено цикловой комиссией общепрофессиональных дисциплин « ____ » _____ 202_г. Председатель _____ /Е.С. Боровкова/	<b>ЭКЗАМЕНАЦИОННЫЙ БИЛЕТ №5</b> по УД ОП.11 Экономика и организация производства  Специальность 15.02.15 «Технология металлообрабатывающего производства» Курс: IV	Утверждаю Директор ГБПОУ СМТ: _____ /А.И. Калинина/ « ____ » _____ 202_г.
---	--	---

Вопрос (задание) № 1

Опишите виды и причины износа основных фондов. Охарактеризуйте экономическую сущность амортизации основных фондов, способы начисления амортизации.

Вопрос (задание) № 2    Задача

Себестоимость 1 тонны хлеба 20500 руб. Плановые накопления 15%. НДС - 10%. Торговая наценка – 9%. Определить розничную цену 1 тонны хлеба.

Преподаватель \_\_\_\_\_ / Комиссарова И. И./

*подпись*

*Фамилия И.О.*

Министерство образования и науки Челябинской области  
государственное бюджетное профессиональное образовательное учреждение  
«Симский механический техникум»

Рассмотрено цикловой комиссией общепрофессиональных дисциплин « ____ » _____ 202_г. Председатель _____ /Е.С. Боровкова/	<b>ЭКЗАМЕНАЦИОННЫЙ БИЛЕТ №6</b> по УД ОП.11 Экономика и организация производства  Специальность 15.02.15 «Технология металлообрабатывающего производства» Курс: IV	Утверждаю Директор ГБПОУ СМТ: _____ /А.И. Калинина/ « ____ » _____ 202_г.
---	--	---

Вопрос (задание) № 1

Расскажите о сущности и формах капитального строительства, способах ведения капитального строительства.

Вопрос (задание) № 2    Задача

Определить заработок рабочего-повременщика III разряда (часовая тарифная ставка 46,50 руб.), если известно, что он отработал 25 рабочих дней, длительность смены 7 часов, премия 30 %.

Преподаватель \_\_\_\_\_ / Комиссарова И. И. /

*подпись*

*Фамилия И.О.*



Министерство образования и науки Челябинской области  
государственное бюджетное профессиональное образовательное учреждение  
«Симский механический техникум»

Рассмотрено цикловой комиссией общепрофессиональных дисциплин « ____ » _____ 202_г. Председатель <hr/> /Е.С. Боровкова/	<b>ЭКЗАМЕНАЦИОННЫЙ БИЛЕТ №7</b> по УД ОП.11 Экономика и организация производства  Специальность 15.02.15 «Технология металлообрабатывающего производства»  Курс: IV	Утверждаю Директор ГБПОУ СМТ: <hr/> /А.И. Калинина/  « ____ » _____ 202_г.
---	--	--

Вопрос (задание) № 1

Дайте определение понятию «капитальные вложения». Раскройте состав и структуру капитальных вложений. Назовите источники финансирования капитальных вложений

---

Вопрос (задание) № 2    Задача

Рабочий V разряда (часовая тарифная ставка – 61,60 руб.) за месяц выпустил 13 тонн продукции. Определить заработок рабочего, если норма выработки - 600 кг в смену (смена 7 часов), премия 40 %.

---

Преподаватель \_\_\_\_\_ / Комиссарова И. И. /

подпись

Фамилия И.О.

Министерство образования и науки Челябинской области  
государственное бюджетное профессиональное образовательное учреждение  
«Симский механический техникум»

Рассмотрено цикловой комиссией общепрофессиональных дисциплин « ____ » _____ 202_г. Председатель _____ /Е.С. Боровкова/	<b>ЭКЗАМЕНАЦИОННЫЙ БИЛЕТ №8</b> по УД ОП.11 Экономика и организация производства  Специальность 15.02.15 «Технология металлообрабатывающего производства» Курс: IV	Утверждаю Директор ГБПОУ СМТ: _____ /А.И. Калинина/  « ____ » _____ 202_г.
--	--	--

Вопрос (задание) № 1

Дайте определение понятию «оборотные средства предприятия». Охарактеризуйте состав, структуру и источники формирования оборотных средств предприятия.

Вопрос (задание) № 2    Задача

Рассчитать размер зарплаты рабочего - повременщика IV разряда, если он отработал 23 рабочих дня. Длительность смены 8 часов. Часовая тарифная ставка IV разряда 54,40 руб.

Преподаватель

\_\_\_\_\_/ Комиссарова И. И./

подпись

Фамилия И.О.

Министерство образования и науки Челябинской области  
государственное бюджетное профессиональное образовательное учреждение  
«Симский механический техникум»

Рассмотрено цикловой комиссией обще профессиональных дисциплин « ____ » _____ 202_г. Председатель _____ /Е.С. Боровкова/	<b>ЭКЗАМЕНАЦИОННЫЙ БИЛЕТ №9</b> по УД ОП.11 Экономика и организация производства Специальность 15.02.15 «Технология металлообрабатывающего производства» Курс: IV	Утверждаю Директор ГБПОУ СМТ: _____ /А.И. Калинина/ « ____ » _____ 202_г.
---	---	--

Вопрос (задание) № 1

Охарактеризуйте кругооборот оборотных средств. Перечислите показатели эффективности использования оборотных средств. Назовите пути ускорения оборачиваемости оборотных средств.

Вопрос (задание) № 2 Задача

Капитальные затраты на строительство цеха составили 46000 тыс. руб. Количество произведенной продукции – 3300 тонн. Себестоимость 1 тонны продукции 15 тыс. руб. Оптовая цена 1 тонны -19 тыс. руб. Определить срок окупаемости капитальных затрат.

Преподаватель \_\_\_\_\_

\_\_\_\_\_/ Комиссарова И. И./

подпись

Фамилия И.О.

Министерство образования и науки Челябинской области  
государственное бюджетное профессиональное образовательное учреждение  
«Симский механический техникум»

Рассмотрено цикловой комиссией общепрофессиональных дисциплин « ____ » _____ 202_г. Председатель <hr/> /Е.С. Боровкова/	<b>ЭКЗАМЕНАЦИОННЫЙ БИЛЕТ №10</b> по УД ОП.11 Экономика и организация производства  Специальность 15.02.15 «Технология металлообрабатывающего производства» Курс: IV	Утверждаю Директор ГБПОУ СМТ: <hr/> /А.И. Калинина/  « ____ » _____ 202_г.
--	---	--

Вопрос (задание) № 1

Дайте определение понятию «производительность труда». Охарактеризуйте методы измерения производительности труда. Перечислите факторы и резервы роста производительности труда.

Вопрос (задание) № 2    Задача

На сколько процентов снизилась себестоимость товарной продукции предприятия в плановом году, если она равна 98 млн. руб., а в отчетном году себестоимость товарной продукции составила 100 млн. руб.

Преподаватель \_\_\_\_\_ / Комиссарова И. И./  
подпись Фамилия И.О.

Министерство образования и науки Челябинской области  
государственное бюджетное профессиональное образовательное учреждение  
«Симский механический техникум»

Рассмотрено цикловой комиссией общепрофессиональных дисциплин « ____ » _____ 202_г. Председатель _____ /Е.С. Боровкова/	<b>ЭКЗАМЕНАЦИОННЫЙ БИЛЕТ №11</b> по УД ОП.11 Экономика и организация производства  Специальность 15.02.15 «Технология металлообрабатывающего производства» Курс: IV	Утверждаю Директор ГБПОУ СМТ: _____ /А.И. Калинина/ « ____ » _____ 202_г.
---	---	--

Вопрос (задание) № 1

Раскройте сущность производственной мощности предприятия. Назовите виды и факторы её определяющие.

Вопрос (задание) № 2    Задача

Стоимость реализованной продукции за год 27 млн. руб. Средняя сумма всех оборотных средств предприятия 3 млн. руб. Определить показатели оборачиваемости оборотных средств за отчетный период.

Преподаватель \_\_\_\_\_ / Комиссарова И. И. /  
подпись Фамилия И.О.

Министерство образования и науки Челябинской области  
государственное бюджетное профессиональное образовательное учреждение  
«Симский механический техникум»

Рассмотрено цикловой комиссией общепрофессиональных дисциплин « ____ » _____ 202_г. Председатель _____ /Е.С. Боровкова/	<b>ЭКЗАМЕНАЦИОННЫЙ БИЛЕТ №12</b> по УД ОП.11 Экономика и организация производства Специальность 15.02.15 «Технология металлообрабатывающего производства» Курс: IV	Утверждаю Директор ГБПОУ СМТ: _____ /А.И. Калинина/ « ____ » _____ 202_г.
--	--	--

Вопрос (задание) № 1

Дайте определение понятию «персонал организации». Приведите классификацию персонала организации. Охарактеризуйте списочный и явочный состав работников

---

Вопрос (задание) № 2    Задача

Определить рентабельность предприятия, если балансовая прибыль предприятия равна 40 млн. руб., среднегодовая стоимость основных фондов 76 млн. руб., а средняя стоимость оборотных средств - 4 млн. руб.

---

Преподаватель \_\_\_\_\_ / Комиссарова И. И. /  
подпись Фамилия И.О.

Министерство образования и науки Челябинской области  
государственное бюджетное профессиональное образовательное учреждение  
«Симский механический техникум»

Рассмотрено цикловой комиссией общепрофессиональных дисциплин « ____ » _____ 202_г. Председатель _____ /Е.С. Боровкова/	<b>ЭКЗАМЕНАЦИОННЫЙ БИЛЕТ №13</b> по УД ОП.11 Экономика и организация производства Специальность 15.02.15 «Технология металлообрабатывающего производства» Курс: IV	Утверждаю Директор ГБПОУ СМТ: _____ /А.И. Калинина/ « ____ » _____ 202_г.
--	---	--

Вопрос (задание) № 1

Раскройте содержание понятия «организация (предприятие)», охарактеризуйте основные цели, задачи и функции организации (предприятия). Приведите классификацию предприятий по различным признакам.

Вопрос (задание) № 2    Задача

Предприятие произвело 440 тонн продукции. Оптовая цена 1 тонны 19 тыс. руб. Численность промышленно - производственного персонала- 172 человек. Определить производительность труда различными методами.

Преподаватель \_\_\_\_\_ / Комиссарова И. И./  
подпись Фамилия И.О.

Министерство образования и науки Челябинской области  
государственное бюджетное профессиональное образовательное учреждение  
«Симский механический техникум»

Рассмотрено цикловой комиссией общепрофессиональных дисциплин « ____ » _____ 202_г. Председатель _____ /Е.С. Боровкова/	<b>ЭКЗАМЕНАЦИОННЫЙ БИЛЕТ №14</b> по УД ОП.11 Экономика и организация производства  Специальность 15.02.15 «Технология металлообрабатывающего производства» Курс: IV	Утверждаю Директор ГБПОУ СМТ: _____ /А.И. Калинина/  « ____ » _____ 202_г.
---	---	---

Вопрос (задание) № 1

Дайте характеристику понятию «доходы организации», раскройте их состав. Охарактеризуйте формирование и распределение прибыли организации.

---

Вопрос (задание) № 2    Задача

Коэффициент оборачиваемости оборотных средств равен 8 оборотам в год, средняя сумма оборотных средств - 1800 тыс. руб. Определить реализованную продукцию и ее возможный рост, если коэффициент оборачиваемости увеличится на 1 оборот.

---



Преподаватель \_\_\_\_\_ / Комиссарова И. И./  
подпись Фамилия И.О.

Министерство образования и науки Челябинской области  
государственное бюджетное профессиональное образовательное учреждение  
«Симский механический техникум»

Рассмотрено цикловой комиссией общепрофессиональных дисциплин « ____ » _____ 202_г. Председатель _____ /Е.С. Боровкова/	<b>ЭКЗАМЕНАЦИОННЫЙ БИЛЕТ №15</b> по УД ОП.11 Экономика и организация производства  Специальность 15.02.15 «Технология металлообрабатывающего производства» Курс: IV	Утверждаю Директор ГБПОУ СМТ: _____ /А.И. Калинина/  « ____ » _____ 202_г.
---	---	---

Вопрос (задание) № 1

Опишите сущность тарифной системы оплаты труда, дайте характеристику основных ее элементов.

Вопрос (задание) № 2    Задача

Объем реализованной продукции 60400 тыс. руб. Оборотные средства совершают 6 оборотов. Определить потребность в оборотных средствах.

Преподаватель \_\_\_\_\_ / Комиссарова И. И.  
подпись Фамилия И.О.

Министерство образования и науки Челябинской области  
государственное бюджетное профессиональное образовательное учреждение  
«Симский механический техникум»

Рассмотрено цикловой комиссией общефессиональных дисциплин « ____ » _____ 202_г. Председатель _____ /Е.С. Боровкова/	<b>ЭКЗАМЕНАЦИОННЫЙ БИЛЕТ №16</b> по УД ОП.11 Экономика и организация производства  Специальность 15.02.15 «Технология металлообрабатывающего производства» Курс: IV	Утверждаю Директор ГБПОУ СМТ: _____ /А.И. Калинина/ « ____ » _____ 202_г.
---	--	--

Вопрос (задание) № 1

Раскройте сущность предпринимательства, назовите основные признаки и виды предпринимательства.

Вопрос (задание) № 2 Задача

Товарная продукция предприятия составила 350000 тыс. руб., среднегодовая стоимость основных фондов –140000 тыс. руб., численность промышленно-производственного персонала – 290 человек. Определить показатели фондоотдачи, фондоемкости и фондовооруженности труда.

Преподаватель \_\_\_\_\_ / Комиссарова И. И. /

*подпись*

*Фамилия И.О.*

Министерство образования и науки Челябинской области  
государственное бюджетное профессиональное образовательное учреждение  
«Симский механический техникум»

Рассмотрено цикловой комиссией общепрофессиональных дисциплин «___» _____ 202_г. Председатель _____ /Е.С. Боровкова/	<b>ЭКЗАМЕНАЦИОННЫЙ БИЛЕТ №17</b> по УД ОП.11 Экономика и организация производства Специальность 15.02.15 «Технология металлообрабатывающего производства» Курс: IV	Утверждаю Директор ГБПОУ СМТ: _____ /А.И. Калинина/ «___» _____ 202_г.
---	--	---

Вопрос (задание) № 1

Опишите производственную структуру предприятия. Назовите факторы ее определяющие. Приведите классификацию цехов и рабочих мест.

Вопрос (задание) № 2    Задача

Рассчитать расценку за 1 тонну продукции для рабочих V и VI разряда, если часовая тарифная ставка V разряда 61,60 руб., VI разряда - 73,20 руб., а дневная норма выработки - 720 тонн (длительность смены 7 часов).

Преподаватель \_\_\_\_\_ / Комиссарова И. И. /  
подпись Фамилия И.О.

Министерство образования и науки Челябинской области  
государственное бюджетное профессиональное образовательное учреждение  
«Симский механический техникум»

Рассмотрено цикловой комиссией общепрофессиональных дисциплин «___» _____ 202_г. Председатель <hr/> /Е.С. Боровкова/	<b>ЭКЗАМЕНАЦИОННЫЙ БИЛЕТ №18</b> по УД ОП.11 Экономика и организация производства  Специальность 15.02.15 «Технология металлообрабатывающего производства» Курс: IV	Утверждаю Директор ГБПОУ СМТ: <hr/> /А.И. Калинина/  «___» _____ 202_г.
--	--	--

Вопрос (задание) № 1

Охарактеризуйте организационно-правовые формы предприятия в соответствии с Гражданским Кодексом Российской Федерации.

---

Вопрос (задание) № 2    Задача

Рабочий IV разряда за месяц выработал 56 тонн продукции (часовая тарифная ставка - 54,40 руб.). Норма выработки - 3500 кг в смену (смена 7 часов), Определить зарплату рабочего за месяц.

---

Преподаватель \_\_\_\_\_ / Комиссарова И. И. /

*подпись*

*Фамилия И.О.*

Министерство образования и науки Челябинской области  
государственное бюджетное профессиональное образовательное учреждение  
«Симский механический техникум»

Рассмотрено цикловой комиссией общепрофессиональных дисциплин « ____ » _____ 202_г. Председатель _____ /Е.С. Боровкова/	<b>ЭКЗАМЕНАЦИОННЫЙ БИЛЕТ №19</b> по УД ОП.11 Экономика и организация производства  Специальность 15.02.15 «Технология металлообрабатывающего производства» Курс: IV	Утверждаю Директор ГБПОУ СМТ: _____ /А.И. Калинина/ « ____ » _____ 202_г.
---	---	--

Вопрос (задание) № 1

Охарактеризуйте формы и системы оплаты труда, их разновидности, преимущества и недостатки, область применения.

\_\_\_\_\_

Вопрос (задание) № 2    Задача

Капитальные затраты на строительство завода составили 800,0 млн. руб. Сумма годовой прибыли 200,0 млн. руб. Определить срок окупаемости и коэффициент эффективности капитальных вложений.

\_\_\_\_\_

Преподаватель \_\_\_\_\_ / Комиссарова И. И. /  
подпись Фамилия И.О.

Министерство образования и науки Челябинской области  
государственное бюджетное профессиональное образовательное учреждение  
«Симский механический техникум»

Рассмотрено цикловой комиссией общепрофессиональных дисциплин «___» _____ 202_г. Председатель _____ /Е.С. Боровкова/	<b>ЭКЗАМЕНАЦИОННЫЙ БИЛЕТ №20</b> по УД ОП.11 Экономика и организация производства  Специальность 15.02.15 «Технология металлообрабатывающего производства» Курс: IV	Утверждаю Директор ГБПОУ СМТ: _____ /А.И. Калинина/ «___» _____ 202_г.
---	--	---

Вопрос (задание) № 1

Дайте определение понятию «заработная плата». Назовите ее виды, принципы организации.

---

Вопрос (задание) № 2    Задача

Материальные затраты на производство единицы продукции составляют 30500 руб. Оптовая цена единицы продукции – 50800 руб. Объем производства – 28 тонн. Определить показатели материалоемкости и материалоотдачи продукции.

---

Преподаватель \_\_\_\_\_ / Комиссарова И. И. /  
подпись Фамилия И.О.

Министерство образования и науки Челябинской области  
государственное бюджетное профессиональное образовательное учреждение  
«Симский механический техникум»

Рассмотрено цикловой комиссией общепрофессиональных дисциплин «___» _____ 202_г. Председатель _____ /Е.С. Боровкова/	<b>ЭКЗАМЕНАЦИОННЫЙ БИЛЕТ №21</b> по УД ОП.11 Экономика и организация производства Специальность 15.02.15 «Технология металлообрабатывающего производства» Курс: IV	Утверждаю Директор ГБПОУ СМТ: _____ /А.И. Калинина/ «___» _____ 202_г.
--	---	--

Вопрос (задание) № 1

Раскройте сущность понятия «цена товара». Назовите функции цены. Приведите классификацию цен на товары и услуги. Охарактеризуйте порядок ценообразования на предприятии.

Вопрос (задание) № 2 Задача

Стоимость основных фондов на начало года составила 4860 тыс. руб. С 1 июня введено основных фондов на 540 тыс. руб., а с 1 августа выбыло на 220 тыс. руб. Определить среднегодовую стоимость основных фондов.

Преподаватель \_\_\_\_\_ / Комиссарова И. И. /  
подпись

Фамилия И.О.

Министерство образования и науки Челябинской области  
государственное бюджетное профессиональное образовательное учреждение  
«Симский механический техникум»

Рассмотрено цикловой комиссией общепрофессиональных дисциплин « ____ » _____ 202_г. Председатель _____ /Е.С. Боровкова/	<b>ЭКЗАМЕНАЦИОННЫЙ БИЛЕТ №22</b> по УД ОП.11 Экономика и организация производства  Специальность 15.02.15 «Технология металлообрабатывающего производства» Курс: IV	Утверждаю Директор ГБПОУ СМТ: _____ /А.И. Калинина/  « ____ » _____ 202_г.
---	---	---

Вопрос (задание) № 1

Дайте характеристику понятию «расходы организации», раскройте их состав. Охарактеризуйте сущность и виды себестоимости продукции, значение и пути снижения себестоимости продукции.

---

Вопрос (задание) № 2    Задача

Определите размер капитальных вложений, если покупная цена машины 354000 руб. Транспортные расходы – 25 % от покупной цены, затраты на монтаж оборудования – 30 % от его цены, прочие капитальные затраты – 10 % от цены на оборудование.

---



Преподаватель \_\_\_\_\_ / Комиссарова И. И. /  
подпись Фамилия И.О.

Министерство образования и науки Челябинской области  
государственное бюджетное профессиональное образовательное учреждение  
«Симский механический техникум»

Рассмотрено цикловой комиссией общеобразовательных дисциплин «___» _____ 202_г. Председатель _____ /Е.С. Боровкова/	<b>ЭКЗАМЕНАЦИОННЫЙ БИЛЕТ №23</b> по УД ОП.11 Экономика и организация производства Специальность 15.02.15 «Технология металлообрабатывающего производства» Курс: IV	Утверждаю Директор ГБПОУ СМТ: _____ /А.И. Калинина/ «___» _____ 202_г.
--	--	---

Вопрос (задание) № 1

Раскройте сущность внутрифирменного планирования. Назовите принципы планирования и виды планов. Охарактеризуйте значение, структуру и содержание бизнес- плана.

Вопрос (задание) № 2 Задача

Покупная цена оборудования- 255000 рублей, затраты на его транспортировку- 15 % от цены, затраты на монтаж- 20 % от цены. Амортизационный период- 10 лет. Определить первоначальную стоимость оборудования и его остаточную стоимость после 6 лет эксплуатации.

Преподаватель \_\_\_\_\_ / Комиссарова И. И./  
подпись Фамилия И.О.

Министерство образования и науки Челябинской области  
государственное бюджетное профессиональное образовательное учреждение  
«Симский механический техникум»

Рассмотрено цикловой комиссией общепрофессиональных дисциплин « ____ » _____ 202_г. Председатель _____ /Е.С. Боровкова/	<b>ЭКЗАМЕНАЦИОННЫЙ БИЛЕТ №24</b> по УД ОП.11 Экономика и организация производства  Специальность 15.02.15 «Технология металлообрабатывающего производства» Курс: IV	Утверждаю Директор ГБПОУ СМТ: _____ /А.И. Калинина/ « ____ » _____ 202_г.
---	---	---

Вопрос (задание) № 1

Дайте определение понятию «маркетинг». Охарактеризуйте концепции маркетинга. Перечислите принципы и цели маркетинга. Назовите функции маркетинга

\_\_\_\_\_

Вопрос (задание) № 2 Задача

К началу планируемого года предприятие имело основных фондов на сумму 27500 тыс. руб. С 1 февраля было введено основных фондов на 1940 тыс. руб., а с 1 сентября выбыло на 830 тыс. руб. Норма амортизационных отчислений 11,8 %. Рассчитать сумму амортизационных отчислений.

\_\_\_\_\_

Преподаватель \_\_\_\_\_ / Комиссарова И. И. /  
подпись Фамилия И.О.

Министерство образования и науки Челябинской области  
государственное бюджетное профессиональное образовательное учреждение  
«Симский механический техникум»

Рассмотрено цикловой комиссией обще профессиональных дисциплин « ____ » _____ 202_г. Председатель _____ /Е.С. Боровкова/	<b>ЭКЗАМЕНАЦИОННЫЙ БИЛЕТ №25</b> по УД ОП.11 Экономика и организация производства Специальность 15.02.15 «Технология металлообрабатывающего производства» Курс: IV	Утверждаю Директор ГБПОУ СМТ: _____ /А.И. Калинина/ « ____ » _____ 202_г.
---	--	--

Вопрос (задание) № 1

Раскройте содержание понятия «менеджмент». Назовите цели и принципы менеджмента. Охарактеризуйте подходы в менеджменте.

Вопрос (задание) № 2 Задача

Цена единицы продукции 17100 руб. Себестоимость единицы продукции 16000 руб. Произведено 180 тонн данной продукции. Определить прибыль от реализации продукции и рентабельность продукции.

Преподаватель

\_\_\_\_\_ / Комиссарова И. И. /  
*подпись*

*Фамилия И.О.*

# ОП.12 ПРАВОВОЕ ОБЕСПЕЧЕНИЕ ПРОФЕССИОНАЛЬНОЙ ДЕЯТЕЛЬНОСТИ

## II. ТЕКУЩИЙ КОНТРОЛЬ

### 2.1 Формы текущего контроля

Текущий контроль успеваемости представляет собой проверку усвоения учебного материала, регулярно осуществляемую на протяжении курса обучения. Текущий контроль результатов освоения УД в соответствии с рабочей программой и календарно-тематическим планом происходит при использовании следующих обязательных форм контроля:

- выполнение практических работ,
- проверка выполнения проверочных работ.

Во время проведения учебных занятий дополнительно используются следующие формы текущего контроля – устный опрос, решение задач, тестирование по темам отдельных занятий, защита докладов и рефератов.

#### Выполнение практических работ

Практические работы проводятся с целью усвоения и закрепления практических умений и знаний. В ходе практической работы студенты приобретают умения, предусмотренные рабочей программой УД, опираясь на теоретические знания.

Содержание, этапы проведения и критерии оценивания практических работ представлены в методических указаниях.

#### Проверка выполнения проверочных работ.

Проверочная работа проводится с целью контроля усвоенных умений и знаний и последующего анализа типичных ошибок и затруднений студентов в конце изучения темы

Задания для проверочных работ приведены ниже в данном комплекте ФОС.

### 2.2 Критерии оценки уровня освоения

При проведении текущего контроля успеваемости студентов по учебной дисциплине используются следующие критерии оценок:

1) При оценивании практической работы студента учитывается следующее:

- качество выполнения практической части работы;
- качество оформления отчета по работе;
- качество устных ответов на контрольные вопросы при защите работы.

Каждый вид работы оценивается по пяти бальной шкале.

«5» (отлично) – за глубокое и полное овладение содержанием учебного материала, в котором студент свободно и уверенно ориентируется; за умение практически применять теоретические знания, высказывать и обосновывать свои суждения. Оценка «5» (отлично) предполагает грамотное и логичное изложение ответа.

«4» (хорошо) – если студент полно освоил учебный материал, владеет научно-понятийным аппаратом, ориентируется в изученном материале, осознанно применяет теоретические знания на практике, грамотно излагает ответ, но содержание и форма ответа имеют отдельные неточности.

«3» (удовлетворительно) – если студент обнаруживает знание и понимание основных положений учебного материала, но излагает его неполно, непоследовательно, допускает неточности, в применении теоретических знаний при ответе на практико-ориентированные вопросы; не умеет доказательно обосновать собственные суждения.

«2» (неудовлетворительно) – если студент имеет разрозненные, бессистемные знания, допускает ошибки в определении базовых понятий, искажает их смысл; не может практически применять теоретические знания.

2) Критерии оценки выполнения проверочной работы (письменного теста):

Процент результативности (правильные ответы, %)	Оценка уровня подготовки	
	балл (отметка)	вербальный аналог
90 ÷ 100	5	отлично

80 ÷ 89	4	хорошо
70 ÷ 79	3	удовлетворительно
менее 70	2	неудовлетворительно

Все запланированные проверочные работы и тесты по дисциплине обязательны для выполнения.

3) Критерии оценки устного фронтального опроса (часть комбинированного (уплотненного) опроса):

оценку «отлично» получают ответы, в которых делаются самостоятельные выводы, дается аргументированная критика и самостоятельный анализ фактического материала на основе глубоких знаний литературы по данной теме;

оценка «хорошо» ставится студенту, проявившему полное и знание учебного материала, но нет должной степени самостоятельности;

оценка «удовлетворительно» ставится студенту, проявившему знания основного учебного материала в объеме, необходимом для последующего обучения и предстоящей практической деятельности, но в основном обладающему необходимыми знаниями и умениями для их устранения при корректировке со стороны преподавателя;

оценка «неудовлетворительно» ставится студенту, обнаружившему существенные пробелы в знании основного учебного материала, допустившему принципиальные ошибки при применении теоретических знаний, которые не позволяют ему продолжить обучение или приступить к практической деятельности без дополнительной подготовки по данной дисциплине.

Сводная таблица по применяемым формам и методам текущего контроля и оценки результатов обучения

Результаты обучения (освоенные умения, усвоенные знания)	Формы и методы контроля и оценки результатов обучения
<b>Знания</b>	
<ul style="list-style-type: none"> <li>- основные законодательные и иные нормативно-правовые акты, регулирующие взаимоотношения физических и юридических лиц в процессе хозяйственной деятельности;</li> <li>- права и обязанности работника в сфере профессиональной деятельности.</li> </ul>	Выполнение и защита практических работ № 1-10 Выполнение заданий во время занятия Проверочные работы Устный опрос во время занятия
<b>Умения</b>	
<ul style="list-style-type: none"> <li>- использовать правовую документацию в своей профессиональной деятельности;</li> <li>- анализировать и применять нормы законодательных актов РФ для разрешения конкретных ситуаций, возникающих в процессе осуществления профессиональной деятельности;</li> <li>- самостоятельно разрабатывать отдельные виды хозяйственных договоров, трудовых договоров, исковых заявлений;</li> <li>- защищать свои права в соответствии с трудовым, гражданским, гражданско-процессуальным и арбитражно-процессуальным законодательством.</li> </ul>	Выполнение и защита практических работ № 1-10 Выполнение заданий во время занятия Проверочные работы

**III. ФОС для проведения текущего контроля**  
**(комплект оценочных материалов для оценки уровня освоения умений, усвоения знаний)**

**ОЦЕНОЧНОЕ СРЕДСТВО № 1**  
**КОМПЛЕКТ ЗАДАНИЙ ДЛЯ ПРОВЕРОЧНОЙ РАБОТЫ**

Раздел	<b>Раздел 1. Основы трудового законодательства</b>
Тема	<b>Тема 1.1. Правовое регулирование занятости</b>
Форма контроля	Проверочная работа
Вид контроля	Текущий
Объекты оценки:	
1. Знания	- основные законодательные и иные нормативно-правовые акты, регулирующие взаимоотношения физических и юридических лиц в процессе хозяйственной деятельности; - права и обязанности работника в сфере профессиональной деятельности.
2. Умения	- использовать правовую документацию в своей профессиональной деятельности; - анализировать и применять нормы законодательных актов РФ для разрешения конкретных ситуаций, возникающих в процессе осуществления профессиональной деятельности; - самостоятельно разрабатывать трудовые договоры; - защищать свои права в соответствии с трудовым, законодательством.

**Условия выполнения задания**

Письменная проверочная работа включает 1 вариант заданий, составляющие необходимый и достаточный минимум усвоения знаний и умений.

Тест оценивается по пяти бальной шкале следующим образом. За правильный ответ студент получает 1 балл. За неверный ответ или его отсутствие баллы не начисляются.

При подготовке к проверочным работам рекомендуется использовать конспекты лекций, а также учебник Правовое регулирование профессиональной деятельности: учебник /под ред. В. В. Румыниной. - М., «Академия» 2005. – 192с

**Инструкция для студентов**

На выполнение письменной проверочной работы отводится 25 минут. Среднее время выполнения одного задания обязательной и дополнительной части – 2 минуты.

К каждому из заданий предлагается несколько вариантов ответа, из которых только 1 правильный. Задание считается выполненным верно, если Вы выбрали номер правильного ответа. Задание считается невыполненным в случаях:

- указан номер неправильного ответа;
- указаны номера двух или более ответов;
- номер ответа не указан.

За каждый правильный ответ начисляется 1 балл, затем все баллы суммируются. Общая сумма баллов определяет оценку за контрольную работу.

Оценка «5» соответствует 86% – 100% правильных ответов.

Оценка «4» соответствует 73% – 85% правильных ответов.

Оценка «3» соответствует 53% – 72% правильных ответов.

Оценка «2» соответствует 0% – 52% правильных ответов.

Министерство образования и науки Челябинской области  
государственное бюджетное профессиональное образовательное учреждение  
«Симский механический техникум»

<p>Рассмотрено цикловой комиссией общепрофессиональных дисциплин «___» _____ 202_г. Председатель: <hr style="width: 100%; border: 0.5px solid black; margin: 5px 0;"/>/Е.С. Боровкова/</p>	<p><b>Проверочная работа №1</b> по УД «Правовые основы профессиональной деятельности» Раздел 1. Основы трудового законодательства Тема 1.1. Правовое регулирование занятости</p>	<p>Утверждаю  Директор ГБПОУ СМТ _____  /А.И. Калинина/ «___» _____ 20__г.</p>
--	--	--

1. Не признаются занятыми:

- А. работники, работающие по трудовому договору.
- Б. работники занимающиеся предпринимательской деятельностью
- В. лица, лица обучающиеся на очном отделении образовательных учреждений всех видов
- Г. лица, являющиеся учредителями благотворительных фондов.

2. Под безработными понимаются:

- А. трудоспособные граждане, не имеющие работы, зарегистрированные в органах службы занятости в целях поиска подходящей работы.
- Б. не трудоспособные граждане не имеющие работу
- В. трудоспособные граждане которые не имеют работы

3. безработными могут быть признаны женщины в возрасте:

- А. от 18 до 55 лет
- Б. от 16 до 50 лет
- В. от 16 до 55 лет

4. безработными могут быть признаны мужчины:

- А. от 18 до 60 лет
- Б. от 16 до 60 лет
- В. от 16 до 65 лет

5. Занятость- это деятельность граждан связанная с удовлетворением личных и ..., не противоречащая законодательству РФ:

- А. общественных потребностей.
- Б. коллективных потребностей.
- В. потребностей в сфере информации.

6. безработными не могут быть:

А. Граждане отказавшиеся в течении 10 дней со дня регистрации в органах службы занятости в целях поиска подходящей работы. от двух предложений. включая работы временного характера.

- Б. трудоспособные лица которые не имеют работы, дохода
- В. трудоспособные граждане не имеющие работу, но находящиеся в активном поиске

7. К гарантиям социальной поддержке безработных относится:

- А. пособие по безработице
- Б. бесплатная регистрация в органах службы занятости
- В. возможность участия в общественных работах

8. Пособие по безработице выплачивается:

- А. 6 месяцев в суммарном исчислении в течении 12 календарных месяцев.
- Б. 6 месяцев в суммарном исчислении в течении 10 календарных месяцев.
- В. в период .не превышающий 12 месяцев в суммарном исчислении в течении 18 календарных месяцев

9. Не признаются безработными граждане, от двух вариантов подходящей работы:



- А. в течении 15 дней со дня обращения в службу занятости
  - Б. в течении 10 дней со дня обращения в службу занятости
  - В. в течении 5 дней со дня обращения в службу занятости
10. не признаются безработными граждане:
- А. не явившиеся в срок без уважительной причины для перерегистрации
  - Б. до 18 лет
  - В. не явившиеся в срок по уважительной причине для перерегистрации.
11. Регистрация безработных производится органами служб занятости по месту жительства в течении:
- А. 10 дней со дня предъявления ими соответствующих документов
  - Б. 11 дней со дня предъявления ими соответствующих документов
  - В. 13 дней со дня предъявления ими соответствующих документов
12. Безработные обязаны являться в органы служб занятости для перерегистрации не реже
- А. одного раза в месяц
  - Б. одного раза в неделю
  - В. двух раз месяц

**ОЦЕНОЧНОЕ СРЕДСТВО № 2**  
**КОМПЛЕКТ ЗАДАНИЙ ДЛЯ ПРОВЕРОЧНОЙ РАБОТЫ**

Раздел	Раздел 1. Основы трудового законодательства
Тема	Тема 1.2. Коллективный договор
Форма контроля	Проверочная работа
Вид контроля	Текущий
Объекты оценки:	
1. Знания	- основные законодательные и иные нормативно-правовые акты, регулирующие взаимоотношения физических и юридических лиц в процессе хозяйственной деятельности; - права и обязанности работника в сфере профессиональной деятельности.
2. Умения	- использовать правовую документацию в своей профессиональной деятельности; - анализировать и применять нормы законодательных актов РФ для разрешения конкретных ситуаций, возникающих в процессе осуществления профессиональной деятельности; - защищать свои права в соответствии с трудовым законодательством.

**Условия выполнения задания**

Письменная проверочная работа включает 1 вариант заданий, составляющие необходимый и достаточный минимум усвоения знаний и умений.

Тест оценивается по пяти бальной шкале следующим образом. За правильный ответ студент получает 1 балл. За неверный ответ или его отсутствие баллы не начисляются.

При подготовке к проверочным работам рекомендуется использовать конспекты лекций, а также учебник Правовое регулирование профессиональной деятельности: учебник /под ред. В. В. Румыниной. - М., «Академия» 2005. – 192с

**Инструкция для студентов**

На выполнение письменной проверочной работы отводится 25 минут. Среднее время выполнения одного задания обязательной и дополнительной части – 2 минуты.

К каждому из заданий предлагается 4 варианта ответа, из которых только 1 правильный. Задание считается выполненным верно, если Вы выбрали номер правильного ответа. Задание считается невыполненным в случаях:

- указан номер неправильного ответа;
- указаны номера двух или более ответов;
- номер ответа не указан.

За каждый правильный ответ начисляется 1 балл, затем все баллы суммируются. Общая сумма баллов определяет оценку за контрольную работу.

Оценка «5» соответствует 86% – 100% правильных ответов.

Оценка «4» соответствует 73% – 85% правильных ответов.

Оценка «3» соответствует 53% – 72% правильных ответов.

Оценка «2» соответствует 0% – 52% правильных ответов.

Министерство образования и науки Челябинской области  
государственное бюджетное профессиональное образовательное учреждение  
«Симский механический техникум»

Рассмотрено цикловой комиссией общепрофессиональных дисциплин «_____» _____ 202_ г. Председатель: _____ /Е.С. Боровкова/	Проверочная работа №2 по УД «Правовые основы профессиональной деятельности» Раздел 1. Основы трудового законодательства Тема 1.2 Коллективный договор	Утверждаю Директор ГБПОУ СМТ _____ /А.И. Калинина/ «_____» _____ 20_ г.
---	--	--

1. Коллективный договор — это правовой акт, регулирующий:
  - 1) политические отношения;
  - 2) отношения по трудоустройству;
  - 3) социально-трудовые отношения.
2. Кто может признать коллективный договор недействительным?
  - 1) комиссия по трудовым спорам
  - 2) примирительная комиссия
  - 3) трудовой арбитраж
  - 4) суд
  - 5) арбитражный суд
  - 6) государственный орган по труду
  - 7) гострудинспекция
3. В каком порядке изменяется и дополняется коллективный договор?
  - 1) по приказу работодателя
  - 2) по решению профсоюзной организации
  - 3) по взаимному согласию работодателя и представителей коллектива работников
  - 4) по решению суда
  - 5) в таком же порядке, как и принимается коллективный договор или в том, который предусмотрен колдоговором
4. В каком порядке прекращается коллективный договор?
  - 1) по истечении срока действия, указанного в колдоговоре
  - 2) по решению работодателя
  - 3) по решению представителей коллектива работников
  - 4) по взаимному согласию сторон
  - 5) по решению суда
5. В трудовом праве письменный документ — соглашение между работником и работодателем, которое устанавливает их взаимные права и обязанности:
  - 1) трудовой договор +
  - 2) трудовой контракт
  - 3) договор труда
6. При неудовлетворительном результате испытания работодатель имеет право расторгнуть трудовой договор в течение испытательного срока, предупредив работника:
  - 1) не позднее чем за три дня в устной форме
  - 2) в письменной форме не позднее чем за три дня с указанием причин отрицательной оценки
  - 3) не позднее чем за четыре дня в устной форме
7. При прекращении трудового договора работодатель обязан выдать работнику трудовую книжку в:
  - 1) течение 5-и дней после увольнения
  - 2) течение недели после увольнения
  - 3) день увольнения +

8. Трудовой кодекс Российской Федерации предоставляет право работнику расторгнуть трудовой договор в течение испытательного срока:
- 1) если работа не является для него подходящей, предупредив работодателя письменно за три дня
  - 2) Трудовой кодекс Российской Федерации не предоставляет работнику такое право
  - 3) в течение испытательного срока на работника не распространяется Трудовой кодекс
9. Когда трудовой договор не обязателен в письменной форме:
- 1) организованный набор работников
  - 2) трудовой договор с молодым специалистом +
  - 3) трудовой договор с несовершеннолетним работником
10. Где регистрируется трудовой договор, который заключается с физическим лицом-предприятием:
- 1) в государственном фонде занятости +
  - 2) в налоговой службе
  - 3) в пенсионном фонде
11. Испытания при приеме на работу не применимо к:
- 1) работникам до 18 лет +
  - 2) инвалидам
  - 3) военнообязанным
12. Действие коллективного договора предприятия распространяется на:
- 1) только на временных рабочих
  - 2) на всех членов (субъектов) предприятия +
  - 3) только на администрацию
13. Один из видов трудового договора по срокам действия:
- 1) краткосрочный
  - 2) срочный +
  - 3) среднесрочный
14. При приеме на работу не требуется документ:
- 1) свидетельство о рождении +
  - 2) трудовая книжка
  - 3) диплом
15. По общему правилу срок испытания при принятии на работу не может превышать:
- 1) 4 месяца
  - 2) 3 месяца +
  - 3) 1 месяц

**ОЦЕНОЧНОЕ СРЕДСТВО № 3  
КОМПЛЕКТ ЗАДАНИЙ ДЛЯ ПРОВЕРОЧНОЙ РАБОТЫ**

Раздел	<b>Раздел 1. Основы трудового законодательства</b>
Тема	<b>Тема 1.4 Правовое регулирование рабочего времени и времени отдыха</b>
Форма контроля	Проверочная работа
Вид контроля	Текущий
Объекты оценки:	
1. Знания	- основные законодательные и иные нормативно-правовые акты, регулирующие взаимоотношения физических и юридических лиц в процессе хозяйственной деятельности; - права и обязанности работника в сфере профессиональной деятельности.
2. Умения	- использовать правовую документацию в своей профессиональной деятельности; - анализировать и применять нормы законодательных актов РФ для разрешения конкретных ситуаций, возникающих в процессе осуществления профессиональной деятельности; - самостоятельно разрабатывать отдельные виды хозяйственных договоров, трудовых договоров, исковых заявлений; - защищать свои права в соответствии с трудовым законодательством.

**Условия выполнения задания**

Письменная проверочная работа включает 1 вариант заданий, составляющие необходимый и достаточный минимум усвоения знаний и умений.

Тест оценивается по пяти бальной шкале следующим образом. За правильный ответ студент получает 1 балл. За неверный ответ или его отсутствие баллы не начисляются.

При подготовке к проверочным работам рекомендуется использовать конспекты лекций, а также учебник Правовое регулирование профессиональной деятельности: учебник /под ред. В. В. Румыниной. - М., «Академия» 2005. – 192с

**Инструкция для студентов**

На выполнение письменной проверочной работы отводится 25 минут. Среднее время выполнения одного задания обязательной и дополнительной части – 2 минуты.

К каждому из заданий предлагается несколько вариантов ответа, из которых только 1 правильный. Задание считается выполненным верно, если Вы выбрали номер правильного ответа. Задание считается невыполненным в случаях:

- указан номер неправильного ответа;
- указаны номера двух или более ответов;
- номер ответа не указан.

За каждый правильный ответ начисляется 1 балл, затем все баллы суммируются. Общая сумма баллов определяет оценку за контрольную работу.

Оценка «5» соответствует 86% – 100% правильных ответов.

Оценка «4» соответствует 73% – 85% правильных ответов.

Оценка «3» соответствует 53% – 72% правильных ответов.

Оценка «2» соответствует 0% – 52% правильных ответов.

Министерство образования и науки Челябинской области  
государственное бюджетное профессиональное образовательное учреждение  
«Симский механический техникум»

Рассмотрено цикловой комиссией общепрофессиональных дисциплин « ____ » _____ 202_ г. Председатель:  /Е.С. Боровкова/	Проверочная работа № 3 по УД «Правовые основы профессиональной деятельности» Раздел 1. Основы трудового законодательства Тема 1.4 Правовое регулирование рабочего времени и времени отдыха	Утверждаю  Директор ГБПОУ СМТ _____  /А.И. Калинина/ « ____ » _____ 20__ г.
---	---	--

1. Нормальная продолжительность рабочего времени:

- а) составляет 40 часов в неделю;
- б) определяется соглашением сторон, и поэтому может быть менее 40 часов в неделю;
- в) не может превышать 40 часов в неделю;
- г) определяется локальным нормативным актом.

3. Сокращенная продолжительность рабочего времени составляет для работников в возрасте пятнадцати лет

- а) не более 12 в неделю
- б) не более 20 в неделю

4. Сокращенная продолжительность рабочего времени составляет для работников в возрасте шестнадцати лет – не более

- а) 17, б) 24, в) 35, 36 часов в неделю;

5. Сокращенная продолжительность рабочего времени составляет для работников, являющихся инвалидами:

- а) I группы не более 30 часов в неделю;
- б) II группы не более 35 часов в неделю;
- в) III группы более 36 в неделю.

6. Работодатель обязан устанавливать неполный рабочий день (смену) или неполную рабочую неделю по просьбе:

- а) работника, совмещающего труд с обучением в образовательном учреждении среднего, высшего профессионального образования;
- б) беременной женщины;
- в) работника моложе восемнадцати лет;
- г) одного из родителей, имеющего ребенка в возрасте до четырнадцати лет;
- д) работника, являющегося совместителем;
- е) работника, являющегося пенсионером по возрасту;
- ж) работника, осуществляющего уход за больным членом семьи в соответствии с медицинским заключением.

7. Для работников, занятых на работах с вредными и (или) опасными условиями труда, где установлена сокращенная продолжительность рабочего времени, максимально допустимая продолжительность ежедневной работы (смены) не может превышать:

- а) при 36-часовой рабочей неделе – 7 часов;
- б) при 30-часовой рабочей неделе и менее – 6 часов.

8. К работе в ночное время не допускаются:

- а) работники моложе 18 лет;
- б) работники, являющиеся пенсионерами по возрасту;
- в) беременные женщины;
- г) работники, совмещающие работу с обучением;
- д) женщины, имеющие детей в возрасте до трех лет;

е) инвалиды.

9. Работой за пределами установленной продолжительности рабочего времени является:

- а) сверхурочная работа;
- б) работа по совместительству;
- в) работа в ночное время;
- г) работа в нерабочие праздничные дни;
- д) работа на условиях ненормированного рабочего дня.

10. Привлечение работника к сверхурочной работе без его согласия допускается в следующих случаях:

- а) при производстве работ, необходимых для предотвращения катастрофы, производственной аварии либо устранения последствий катастрофы, производственной аварии или стихийного бедствия;
- б) при производстве временных работ по ремонту и восстановлению механизмов или сооружений в тех случаях, когда их неисправность может стать причиной прекращения работы для значительного числа работников;
- в) для продолжения работы при неявке сменяющего работника, если работа не допускает перерыва. В этих случаях работодатель обязан немедленно принять меры по замене сменщика другим работником.

11. Законодателем установлена норма сверхурочных работ в год. Она составляет 120 часов. Эта норма должна применяться в отношении сверхурочных работ, производимых:

- а) без согласия работника;
- б) с согласия работника;
- в) как без согласия работника, так и с согласия работника.

12. Работа с ненормированным рабочим днем – особый режим работы, в соответствии с которым работники по распоряжению работодателя привлекаются к выполнению своих трудовых функций за пределами, установленной для них продолжительности рабочего времени. Привлечение к работе осуществляется:

- а) с согласия работника;
- б) в пределах определенной нормы часов;
- в) в случаях, предусмотренных законодателем;
- г) при наличии медицинского заключения о возможности работать за пределами нормального рабочего времени;
- д) без согласия работника.

13. Графики сменности доводятся до сведения работников до введения их в действие не позднее чем за:

- а) один месяц;
- б) два месяца;
- в) две недели.

14. Суммирование учета рабочего времени допускается в тех случаях, когда по условиям производства (работы) не может быть соблюдена установленная для данной категории работников продолжительность рабочего времени:

- а) ежедневная;
- б) еженедельная;
- в) месячная.

15. Разделение рабочего дня на части вводится работодателем:

- а) по соглашению с работником;
- б) по просьбе работника;
- в) на основании медицинского заключения, представленного работником;
- г) с учетом мнения выборного органа первичной профсоюзной организации на основании локального нормативного акта.

16. Продолжительность еженедельного непрерывного отдыха не может быть менее:

- а) 40 часов;

- б) 42 часов;
- в) 48 часов;
- г) 52 часов.

17. Привлечение работников к работе в выходные и нерабочие праздничные дни без их согласия допускается в следующих случаях:

- а) для выполнения заранее непредвиденных работ, от срочного выполнения которых зависит в дальнейшем нормальная работа организации в целом или ее отдельных структурных подразделений;
- б) для предотвращения производственной аварии либо устранения последствий производственной аварии или стихийного бедствия;
- в) для предотвращения несчастных случаев, уничтожения или порчи имущества работодателя, государственного или муниципального имущества.

18. Ежегодный основной оплачиваемый отпуск предоставляется работникам продолжительностью:

- а) 28 рабочих дней;
- б) 28 календарных дней;
- в) 26 календарных дней;
- г) 26 рабочих дней.

19. Работникам с ненормированным рабочим днем предоставляется ежегодный дополнительный оплачиваемый отпуск продолжительностью:

- а) не менее трех календарных дней;
- б) не менее трех рабочих дней;
- в) не менее пяти календарных дней;
- г) не менее пяти рабочих дней.

20. График отпусков утверждается работодателем с учетом мнения выборного органа первичной профсоюзной организации:

- а) не позднее, чем за десять дней до наступления календарного года;
- б) не позднее наступления следующего календарного года;
- в) не позднее, чем за две недели до наступления календарного года;
- г) не позднее, чем 18 декабря.



**ОЦЕНОЧНОЕ СРЕДСТВО № 4**  
**КОМПЛЕКТ ЗАДАНИЙ ДЛЯ ПРОВЕРОЧНОЙ РАБОТЫ**

Раздел	<b>Раздел 1. Основы трудового законодательства</b>
Тема	<b>Тема 1.5 Правовая характеристика оплаты труда</b>
Форма контроля	Проверочная работа
Вид контроля	Текущий
Объекты оценки:	
1. Знания	- основные законодательные и иные нормативно-правовые акты, регулирующие взаимоотношения физических и юридических лиц в процессе хозяйственной деятельности; - права и обязанности работника в сфере профессиональной деятельности.
2. Умения	- использовать правовую документацию в своей профессиональной деятельности; - анализировать и применять нормы законодательных актов РФ для разрешения конкретных ситуаций, возникающих в процессе осуществления профессиональной деятельности; - самостоятельно разрабатывать отдельные виды хозяйственных договоров, трудовых договоров, исковых заявлений; - защищать свои права в соответствии с трудовым законодательством.

**Условия выполнения задания**

Письменная проверочная работа включает 1 вариант заданий, составляющие необходимый и достаточный минимум усвоения знаний и умений.

Тест оценивается по пяти бальной шкале следующим образом. За правильный ответ студент получает 1 балл. За неверный ответ или его отсутствие баллы не начисляются.

При подготовке к проверочным работам рекомендуется использовать конспекты лекций, а также учебник Правовое регулирование профессиональной деятельности: учебник /под ред. В. В. Румыниной. - М., «Академия» 2005. – 192с

**Инструкция для студентов**

На выполнение письменной проверочной работы отводится 25 минут. Среднее время выполнения одного задания обязательной и дополнительной части – 2 минуты.

К каждому из заданий предлагается несколько вариантов ответа, из которых только 1 правильный. Задание считается выполненным верно, если Вы выбрали номер правильного ответа. Задание считается невыполненным в случаях:

- указан номер неправильного ответа;
- указаны номера двух или более ответов;
- номер ответа не указан.

За каждый правильный ответ начисляется 1 балл, затем все баллы суммируются. Общая сумма баллов определяет оценку за контрольную работу.

Оценка «5» соответствует 86% – 100% правильных ответов.

Оценка «4» соответствует 73% – 85% правильных ответов.

Оценка «3» соответствует 53% – 72% правильных ответов.

Оценка «2» соответствует 0% – 52% правильных ответов.

Министерство образования и науки Челябинской области  
государственное бюджетное профессиональное образовательное учреждение  
«Симский механический техникум»

<p>Рассмотрено цикловой комиссией общепрофессиональных дисциплин «___» _____ 202_г. Председатель: /Е.С. Боровкова/</p>	<p>Проверочная работа №5 по УД «Правовые основы профессиональной деятельности» Раздел 1. Основы трудового законодательства Тема 1.6 Правовая характеристика оплаты труда</p>	<p>Утверждаю Директор ГБПОУ СМТ _____ /А.И. Калинина/ «___» _____ 20_ г.</p>
--	--	--

1. Минимальный размер оплаты труда в РФ устанавливается:
  - а) постановлением Правительства РФ;
  - б) указом Президента РФ;
  - в) федеральным законом.
2. Выплата заработной платы производится в:
  - а) денежной форме (рубли);
  - б) рублях, долларах США или в ЕВРО по желанию работника;
  - в) любой форме с письменного согласия работника.
3. Заработная плата (оплата труда работника) – это...
  - а) денежная компенсация за умственный и физический труд;
  - б) вознаграждение за труд, а также выплаты компенсационного и стимулирующего характера;
  - в) система отношений, связанных с обеспечением установления и осуществления работодателем выплат работникам за их труд.
4. Локальные нормативные акты, устанавливающие системы оплаты труда, принимаются...
  - а) работодателем с учетом мнения представительного органа работников;
  - б) совместным постановлением представителей работодателя и представителей работника;
  - в) работодателем с согласия профсоюзного комитета.
5. Время простоя по вине работодателя оплачивается в размере:
  - а) не ниже средней заработной платы работника;
  - б) не менее двух третей средней заработной платы работника;
  - в) не менее двух третей тарифной ставки, оклада работника.
6. Заработная плата выплачивается:
  - а) по заявлениям работников один раз в месяц;
  - б) один раз в месяц, согласно трудового договора с работником;
  - в) в соответствии с коллективным договором организации два раза в месяц;
7. Оплата отпуска производится:
  - а) согласно коллективному договору за неделю до начала отпуска;
  - б) не позднее, чем за три рабочих дня до начала отпуска;
  - в) в соответствии с заключенным трудовым договором не позднее чем за три дня до его начала.
8. Для расчета средней заработной платы учитываются:
  - а) полевое довольствие, выплачиваемое работникам геолога-разведочных, топографо-геодезических организаций;
  - б) вознаграждение по итогам работы за год;
  - в) заработная плата, начисленная работникам по тарифным ставкам (должностным окладам) за отработанное время;
9. Если работник в день увольнения не работал, то выплата всех сумм, причитающихся ему от работодателя, производится:
  - а) одновременно с выдачей ему трудовой книжки;
  - б) в течение трех дней после предъявления уволенным работником требования о расчете;

в) не позднее следующего дня после предъявления уволенным работником требования о расчете.

10. При удержании из заработной платы по нескольким исполнительным документам за работником должно быть сохранено:

- а) 20 процентов заработной платы;
- б) 50 процентов заработной платы;
- в) 40 процентов заработной платы.

**ОЦЕНОЧНОЕ СРЕДСТВО № 5**  
**КОМПЛЕКТ ЗАДАНИЙ ДЛЯ ПРОВЕРОЧНОЙ РАБОТЫ**

Раздел	Раздел 1. Основы трудового законодательства
Тема	<b>Тема 1.6 Правовое регулирование дисциплины труда</b>
Форма контроля	Проверочная работа
Вид контроля	Текущий
Объекты оценки:	
1. Знания	- основные законодательные и иные нормативно-правовые акты, регулирующие взаимоотношения физических и юридических лиц в процессе хозяйственной деятельности; - права и обязанности работника в сфере профессиональной деятельности.
2. Умения	-использовать правовую документацию в своей профессиональной деятельности; - анализировать и применять нормы законодательных актов РФ для разрешения конкретных ситуаций, возникающих в процессе осуществления профессиональной деятельности; - самостоятельно разрабатывать отдельные виды хозяйственных договоров, трудовых договоров, исковых заявлений; -защищать свои права в соответствии с трудовым, гражданским, гражданско-процессуальным и арбитражно-процессуальным законодательством.

**Условия выполнения задания**

Письменная проверочная работа включает 1 вариант заданий, составляющие необходимый и достаточный минимум усвоения знаний и умений.

Тест оценивается по пяти бальной шкале следующим образом. За правильный ответ студент получает 1 балл. За неверный ответ или его отсутствие баллы не начисляются.

При подготовке к проверочным работам рекомендуется использовать конспекты лекций, а также учебник Правовое регулирование профессиональной деятельности: учебник /под ред. В. В. Румыниной. - М., «Академия» 2005. – 192с

**Инструкция для студентов**

На выполнение письменной проверочной работы отводится 25 минут. Среднее время выполнения одного задания обязательной и дополнительной части – 2 минуты.

К каждому из заданий предлагается несколько вариантов ответа, из которых только 1 правильный. Задание считается выполненным верно, если Вы выбрали номер правильного ответа. Задание считается невыполненным в случаях:

- указан номер неправильного ответа;
- указаны номера двух или более ответов;
- номер ответа не указан.

За каждый правильный ответ начисляется 1 балл, затем все баллы суммируются. Общая сумма баллов определяет оценку за контрольную работу.

Оценка «5» соответствует 86% – 100% правильных ответов.

Оценка «4» соответствует 73% – 85% правильных ответов.

Оценка «3» соответствует 53% – 72% правильных ответов.

Оценка «2» соответствует 0% – 52% правильных ответов.

Министерство образования и науки Челябинской области  
государственное бюджетное профессиональное образовательное учреждение  
«Симский механический техникум»

<p>Рассмотрено цикловой комиссией общепрофессиональных дисциплин «___» _____ 202_г. Председатель: /Е.С. Боровкова/</p>	<p>Проверочная работа № 5 по УД «Правовые основы профессиональной деятельности» Раздел 1. Основы трудового законодательства Тема 1.6 Правовое регулирование дисциплины труда</p>	<p>Утверждаю Директор ГБПОУ СМТ _____ /А.И. Калинина/ «___» _____ 20_ г.</p>
--	--	--

1. Правила внутреннего трудового распорядка утверждаются:
  - а) работодателем с учетом мнения представительного органа работников
  - б) общим собранием (конференцией) работников по представлению работодателя
  - в) работодателем с согласия выборного профсоюзного органа
  - г) совместным решением работодателя и представительного органа работников
2. В чем выражается значение дисциплины труда?
  - а) способствует эффективной организации производственного процесса
  - б) повышает оплату труда работников в зависимости от условий труда
  - в) повышает производительность труда работников
  - г) снижает количество нарушений работниками
3. Работники могут быть представлены к государственным наградам за:
  - а) особые трудовые заслуги перед обществом и государством
  - б) особые трудовые заслуги перед государством
  - в) высокую производительность труда
  - г) высокие достижения в работе
4. За нарушение трудовой дисциплины работодатель имеет право применить дисциплинарные взыскания:
  - а) замечание б) предупреждение в) выговор
  - г) лишение премии д) увольнение е) штраф
  - ж) строгий выговор
5. Виды дисциплинарных взысканий могут устанавливаться:
  - а) только федеральными законами и иными нормативными правовыми актами, принимаемыми федеральными органами государственной власти
  - б) федеральными законами и нормативными правовыми актами субъектов Российской Федерации
  - в) федеральными законами, актами субъектов Российской Федерации и органов местного самоуправления
  - г) законами и подзаконными нормативными правовыми актами, локальными нормативными актами организации
6. Дисциплинарное взыскание применяется не позднее:
  - а) одного месяца со дня обнаружения дисциплинарного проступка, не считая времени болезни работника, пребывания его в отпуске, а также времени, необходимого на учет мнения представительного органа работников в случаях, предусмотренных ТК РФ
  - б) одного месяца со дня обнаружения дисциплинарного проступка, не считая времени болезни работника и пребывания его в отпуске
  - в) одного месяца со дня обнаружения дисциплинарного проступка, не считая времени болезни работника, а также времени, необходимого на учет мнения представительного органа работников
  - г) двух месяцев со дня обнаружения дисциплинарного проступка, не считая времени болезни работника и пребывания его в отпуске

7. За каждый дисциплинарный проступок может быть применено:
- а) только одно дисциплинарное взыскание
  - б) не более двух дисциплинарных взысканий
  - в) не менее одного дисциплинарного взыскания
  - г) наряду с увольнением работнику может быть объявлен выговор или замечание
8. Приказ (распоряжение) работодателя о применении дисциплинарного взыскания объявляется работнику под роспись в:
- а) течение 3-х рабочих дней со дня его издания, не считая времени отсутствия работника на работе
  - б) течение 3-х календарных дней со дня его издания
  - в) течение 5 рабочих дней со дня его издания
  - г) день его издания и доводится до сведения всех работников
  - д) одной календарной недели со дня его издания
9. Работодатель до истечения года со дня применения дисциплинарного взыскания имеет право снять его с работника по:
- а) собственной инициативе
  - б) инициативе государственной инспекции труда
  - в) просьбе работника
  - г) инициативе комиссии по трудовым спорам
  - д) ходатайству его непосредственного руководителя или представительного органа работников
10. Помимо общих дисциплинарных взысканий к государственным служащим могут быть применены взыскания:
- а) строгий выговор б) освобождение от занимаемой должности
  - в) предупреждение о неполном служебном соответствии
  - г) порицание д) предупреждение
11. Все ли виды поощрений записываются в трудовую книжку работника?
- а) да б) нет в) по просьбе работника
  - г) только объявленные приказом руководителя организации или государственные
12. Носят ли дисциплинарные взыскания, указанные в ст.192 ТК РФ, исчерпывающий характер?
- а) да б) нет
  - в) да, для тех работников, которые несут общую дисциплинарную ответственность
13. Записываются ли дисциплинарные взыскания в трудовую книжку работника?
- а) да б) нет в) нет, кроме увольнения
14. Возможно ли за дисциплинарный проступок одновременно объявить работнику выговор и уволить его:
- а) да
  - б) нет
  - в) да, если это предусмотрено коллективным договором
15. Кем утверждаются уставы о дисциплины отдельных категорий работников:
- а) органами государственной власти РФ
  - б) работодателем с учетом мнения представительного органа работников
  - в) работодателем
  - г) органами власти субъектов РФ
16. Налагать дисциплинарное взыскание на работника – право или обязанность работодателя:
- а) право
  - б) обязанность
  - в) право, кроме применения дисциплинарного взыскания на руководителя организации, его заместителей, руководителей и их заместителей структурных подразделений организации
  - г) обязанность, если это установлено коллективным договором организации
17. Какими основными методами обеспечивается трудовая дисциплина?
- а) убеждения б) поощрения в) принуждения
  - г) обычаями и традициями, установленными в обществе и в организации

18. Что является правовой основой трудовой дисциплины?
- а) правила внутреннего трудового распорядка
  - б) Трудовой кодекс РФ
  - в) трудовой договор
  - г) приказы руководителя организации
  - д) Конституция РФ
19. С помощью каких локальных нормативных актов регулируется трудовая дисциплина?
- а) коллективный договор
  - б) правила внутреннего трудового распорядка
  - в) трудовой договор
  - г) правила по охране труда
  - д) графики сменности
  - е) Генеральное коллективное соглашение
20. На кого распространяются уставы о дисциплине?
- а) работников железнодорожного транспорта
  - б) государственных гражданских служащих
  - в) муниципальных служащих
  - г) сотрудников милиции
  - д) работников гражданской авиации
21. Можно ли к работнику одновременно за один проступок применить различные меры ответственности?
- а) да
  - б) нет
  - в) да, если это предусмотрено коллективным договором
  - г) нет, кроме совершения особо злостных дисциплинарных проступков
22. Можно ли к работнику применить несколько мер поощрения за одно достижение в работе?
- а) да
  - б) нет
  - в) да, если это предусмотрено коллективным договором
23. Что учитывается при применении к работнику меры ответственности за совершение дисциплинарного проступка:
- а) тяжесть проступка
  - б) предшествующее поведение работника
  - в) обстоятельства совершения проступка
  - г) количество членов семьи работника
  - д) наличие наград, других поощрений у работника
  - е) стаж его работы в данной организации

**ОЦЕНОЧНОЕ СРЕДСТВО № 6**  
**КОМПЛЕКТ ЗАДАНИЙ ДЛЯ ПРОВЕРОЧНОЙ РАБОТЫ**

Раздел	<b>Раздел 2. Основы гражданского, гражданско-процессуального права</b>
Тема	<b>Тема 2.1. Гражданское право</b>
Форма контроля	Проверочная работа
Вид контроля	Текущий
Объекты оценки:	
1. Знания	- основные законодательные и иные нормативно-правовые акты, регулирующие взаимоотношения физических и юридических лиц в процессе хозяйственной деятельности; - права и обязанности работника в сфере профессиональной деятельности.
2. Умения	-использовать правовую документацию в своей профессиональной деятельности; - анализировать и применять нормы законодательных актов РФ для разрешения конкретных ситуаций, возникающих в процессе осуществления профессиональной деятельности; - самостоятельно разрабатывать отдельные виды хозяйственных договоров, трудовых договоров, исковых заявлений; - защищать свои права в соответствии с трудовым, гражданским, гражданско-процессуальным и арбитражно-процессуальным законодательством.

**Условия выполнения задания**

Письменная проверочная работа включает 1 вариант заданий, составляющие необходимый и достаточный минимум усвоения знаний и умений.

Тест оценивается по пяти бальной шкале следующим образом. За правильный ответ студент получает 1 балл. За неверный ответ или его отсутствие баллы не начисляются.

При подготовке к проверочным работам рекомендуется использовать конспекты лекций, а также учебник Правовое регулирование профессиональной деятельности: учебник /под ред. В. В. Румыниной. - М., «Академия» 2005. – 192с

**Инструкция для студентов**

На выполнение письменной проверочной работы отводится 25 минут. Среднее время выполнения одного задания обязательной и дополнительной части – 2 минуты.

К каждому из заданий предлагается несколько вариантов ответа, из которых только 1 правильный. Задание считается выполненным верно, если Вы выбрали номер правильного ответа. Задание считается невыполненным в случаях:

- указан номер неправильного ответа;
- указаны номера двух или более ответов;
- номер ответа не указан.

За каждый правильный ответ начисляется 1 балл, затем все баллы суммируются. Общая сумма баллов определяет оценку за контрольную работу.

Оценка «5» соответствует 86% – 100% правильных ответов.

Оценка «4» соответствует 73% – 85% правильных ответов.

Оценка «3» соответствует 53% – 72% правильных ответов.

Оценка «2» соответствует 0% – 52% правильных ответов.



Министерство образования и науки Челябинской области  
государственное бюджетное профессиональное образовательное учреждение  
«Симский механический техникум»

<p>Рассмотрено цикловой комиссией общепрофессиональных дисциплин «___» _____ 202_г. Председатель: /Е.С. Боровкова/</p>	<p>Проверочная работа №6 по УД «Правовые основы профессиональной деятельности» Раздел 2. Основы гражданского, гражданско-процессуального права Тема 2.1. Гражданское право</p>	<p>Утверждаю Директор ГБПОУ СМТ _____  /А.И. Калинина/ «___» _____ 20__ г.</p>
--	--	--

1. Гражданское право – это
  - а) несколько отраслей, регулирующих отношения с участием граждан;
  - б) отдельная самостоятельная отрасль права;
  - в) правовой институт.
2. Гражданское право регулирует:
  - а) отношения, возникающие в процессе финансовой деятельности государства
  - б) брачно-семейные отношения
  - в) имущественные и связанные с ними личные неимущественные отношения
  - г) отношения в сфере государственного управления
3. К налоговым правоотношениям гражданское законодательство
  - а) вообще не применяется;
  - б) не применяется, если иное не предусмотрено законодательством;
  - в) применяется, если это не противоречит налоговому законодательству.
4. Малолетние в возрасте от 6 до 14 лет не могут...
  - а) совершать мелкие бытовые сделки
  - б) сделки, направленные на безвозмездное получение выгоды, не требующие нотариального удостоверения либо государственной регистрации
  - в) в соответствии с законом вносить вклады в кредитные учреждения и распоряжаться ими
  - г) сделки по распоряжению средствами, предоставленными законным представителем или с согласия последнего третьим лицом для определенной цели или для свободного распоряжения
5. Правоспособность граждан возникает
  - а) с момента рождения;
  - б) с 6 лет;
  - в) с момента достижения совершеннолетия
6. Опекa над малолетними прекращается до достижения ими...
  - а) 6 лет
  - б) 12 лет
  - в) 16 лет
  - г) 14 лет
7. Эмансипация – это объявление судом несовершеннолетнего полностью дееспособным, если он достиг возраста 16 лет и
  - а) работает по трудовому договору;
  - б) вступил в брак в органах ЗАГС;
  - в) является полноправным субъектом авторского права.
8. Объявление гражданина умершим производится
  - а) родственниками;
  - б) судом;
  - в) медицинским учреждением.
9. Субъектами гражданских правоотношений являются...

- а) физические и юридические лица
- б) обвиняемый и судья
- в) работник и работодатель
- г) предприниматель и налоговый инспектор

10. Гражданская дееспособность возникает в полном объеме у гражданина, достигшего:

- а) 14 лет;
- б) 16 лет;
- в) 18 лет.

**ОЦЕНОЧНОЕ СРЕДСТВО № 7**  
**КОМПЛЕКТ ЗАДАНИЙ ДЛЯ ПРОВЕРОЧНОЙ РАБОТЫ**

Раздел	<b>Раздел 2. Основы гражданского, гражданско-процессуального права</b>
Тема	<b>Тема 2.2 Гражданские правоотношения</b>
Форма контроля	Проверочная работа
Вид контроля	Текущий
Объекты оценки:	
1. Знания	- основные законодательные и иные нормативно-правовые акты, регулирующие взаимоотношения физических и юридических лиц в процессе хозяйственной деятельности; - права и обязанности работника в сфере профессиональной деятельности.
2. Умения	-использовать правовую документацию в своей профессиональной деятельности; - анализировать и применять нормы законодательных актов РФ для разрешения конкретных ситуаций, возникающих в процессе осуществления профессиональной деятельности; - самостоятельно разрабатывать отдельные виды хозяйственных договоров, трудовых договоров, исковых заявлений; - защищать свои права в соответствии с трудовым, гражданским, гражданско-процессуальным и арбитражно-процессуальным законодательством.

**Условия выполнения задания**

Письменная проверочная работа включает 1 вариант заданий, составляющие необходимый и достаточный минимум усвоения знаний и умений.

Тест оценивается по пяти бальной шкале следующим образом. За правильный ответ студент получает 1 балл. За неверный ответ или его отсутствие баллы не начисляются.

При подготовке к проверочным работам рекомендуется использовать конспекты лекций, а также учебник Правовое регулирование профессиональной деятельности: учебник /под ред. В. В. Румыниной. - М., «Академия» 2005. – 192с

**Инструкция для студентов**

На выполнение письменной проверочной работы отводится 25 минут. Среднее время выполнения одного задания обязательной и дополнительной части – 2 минуты.

К каждому из заданий предлагается несколько вариантов ответа, из которых только 1 правильный. Задание считается выполненным верно, если Вы выбрали номер правильного ответа. Задание считается невыполненным в случаях:

- указан номер неправильного ответа;
- указаны номера двух или более ответов;
- номер ответа не указан.

За каждый правильный ответ начисляется 1 балл, затем все баллы суммируются. Общая сумма баллов определяет оценку за контрольную работу.

Оценка «5» соответствует 86% – 100% правильных ответов.

Оценка «4» соответствует 73% – 85% правильных ответов.

Оценка «3» соответствует 53% – 72% правильных ответов.

Оценка «2» соответствует 0% – 52% правильных ответов.

Министерство образования и науки Челябинской области  
государственное бюджетное профессиональное образовательное учреждение  
«Симский механический техникум»

Рассмотрено цикловой комиссией обще профессиональных дисциплин «___» _____ 202_г. Председатель: /Е.С. Боровкова/	Проверочная работа №7 по УД «Правовые основы профессиональной деятельности» Раздел 2. Основы гражданского, гражданско-процессуального права Тема 2.2 Гражданские правоотношения	Утверждаю Директор ГБПОУ СМТ _____ /А.И. Калинина/ «___» _____ 20__ г.
--	--	---

1. Сделка может совершаться устно
  - а) по усмотрению сторон;
  - б) в случаях, перечисленных в законе;
  - в) во всех случаях, когда законом или соглашением сторон не установлена письменная форма.
2. Право собственности состоит из правомочий...
  - а) наследования, распоряжения, пользования
  - б) купли, продажи, обмена
  - в) купли, распоряжения, продажи
  - г) владения, пользования, распоряжения
3. Понятие «имущество» в гражданском праве обозначает...
  - а) недвижимость
  - б) драгоценности, находящиеся в собственности лица
  - в) только совокупность вещей
  - г) совокупность вещей, имущественных прав и обязанностей
4. По общему правилу, если договором не предусмотрено иное, местом исполнения по денежному обязательству является место...
  - а) нахождения банка третьего лица
  - б) нахождения предприятия должника
  - в) жительства третьего лица в момент возникновения обязательства
  - г) жительства кредитора в момент возникновения обязательства
5. В зависимости от характера распределения ответственности нескольких лиц выделяется ответственность...
  - а) административная, штрафная
  - б) договорная
  - в) штрафная
  - г) долевая, солидарная, субсидиарная
6. Замена должника в обязательстве, которая осуществляется с согласия кредитора...
  - а) переводом долга
  - в) залогом
  - в) уступкой требования
  - г) неустойкой
7. Неустойка – это
  - а) неисполненная часть обязательства;
  - б) новое обязательство, установленное взамен прежнего;
  - в) денежная сумма, уплачиваемая в случае неисполнения обязательства.
8. Залог – это
  - а) один из способов приобретения права собственности;
  - б) один из способов обеспечения исполнения обязательств;
  - в) вещь, передаваемая в обмен на другую вещь.

9. Существенным условием договора купли-продажи является

- а) условие о товаре;
- б) условие о качестве товара;
- в) условие о цене.

10. Субаренда - это

- а) аренда части помещения;
- б) предоставление арендатором третьим лицам арендованного имущества во временное пользование и во временное владение и пользование;
- в) аренда несколькими лицами одновременно одного и того же помещения.

11. Гражданским кодексом установлено следующее количество очередей при наследовании по закону

- а) 2;
- б) 3;
- в) 5;
- г) 7;
- д) 10;
- е) не установлено.

12. Срок в течении которого со дня открытия наследства наследник по закону или по завещанию имеет право отказаться от наследства составляет...

- а) 3 месяца
- б) 9 месяцев
- в) 1 месяц
- г) 6 месяцев

13. Наследодателями могут быть:

- а) дееспособные граждане
- б) иностранные граждане, проживающие на территории РФ
- в) все перечисленные
- г) недееспособные граждане РФ

14. По долгам наследодателя отвечают...

- а) только наследники по закону
- б) все наследники, принявшие наследство
- в) только наследники по завещанию
- г) государство

15. К видам наследования в Российской Федерации относится...

- а) договорное наследование
- б) переводное наследование
- в) наследование по закону и по завещанию
- г) наследование по обычаю и судебному решению

16. В случаях непринятия наследства наследником по закону или по завещанию или лишения завещателем наследника права наследования его доля...

- а) верный ответ отсутствует
- б) переходит государству
- в) отдается следующему наследнику по закону в порядке очередности
- г) поступает к наследникам по закону и распределяется между ними в равных долях

17. Соглашение двух или нескольких лиц об установлении, изменении или прекращении гражданских прав и обязанностей ...

- а) сделка;
- б) договор;
- в) обязательство

18. Что относится к предмету договора?

- а) вещи, ценные бумаги;
- б) недвижимость, имущественные права;

- в) объекты гражданских прав;
  - г) все перечисленное
19. Если между сторонами в требуемой в подлежащих случаях форме достигнуто соглашение по всем существенным условиям договора, то он считается...
- а) официально оформленным;
  - б) заключенным;
  - в) недействительным.
20. Предложение заключить договор -
- а) акцепт;
  - б) оферта;
  - в) прецедент
21. Принятия предложения по содержанию договора -
- а) акцепт;
  - б) оферта;
  - в) прецедент
22. Лицо обязано направить ответ (независимо от того, принята ли оферта или в акцепте отказано и т.д.) не позднее \_\_\_\_\_ дней со дня получения оферты.
- а) 30 дней;
  - б) 20 дней;
  - в) 10 дней.
23. В какой форме заключается договор?
- а) устная форма;
  - б) письменная форма;
  - в) устная и письменная форма
24. Данные договоры начинают действовать с того момента, как стороны пришли к согласию и подписали договор
- а) смешанный договор;
  - б) консенсуальный договор;
  - в) публичный договор
25. Договор, заключенный коммерческой организацией и устанавливающий ее обязанности по продаже товаров, выполнению работ или оказанию услуг, которые такая организация по характеру своей деятельности должна осуществлять в отношении каждого, кто к ней обратится (розничная торговля, перевозка транспортом общего пользования, услуги связи, энергоснабжение, медицинское, гостиничное обслуживание и т. п.).
- а) смешанный договор;
  - б) консенсуальный договор;
  - в) публичный договор
26. Договор, по которому стороны обязуются заключить в будущем договор о передаче имущества; выполнении работ или оказании услуг (основной договор) на условиях, предусмотренных предварительным договором -
- а) предварительный договор;
  - б) договор в пользу третьего лица;
  - в) смешанный

**ОЦЕНОЧНОЕ СРЕДСТВО № 8  
КОМПЛЕКТ ЗАДАНИЙ ДЛЯ ПРОВЕРОЧНОЙ РАБОТЫ**

Раздел	<b>Раздел 2. Основы гражданского, гражданско-процессуального права</b>
Тема	<b>Тема 2.3.Гражданское процессуальное право</b>
Форма контроля	Проверочная работа
Вид контроля	Текущий
Объекты оценки:	
1. Знания	- основные законодательные и иные нормативно-правовые акты, регулирующие взаимоотношения физических и юридических лиц в процессе хозяйственной деятельности; - права и обязанности работника в сфере профессиональной деятельности.
2. Умения	-использовать правовую документацию в своей профессиональной деятельности; - анализировать и применять нормы законодательных актов РФ для разрешения конкретных ситуаций, возникающих в процессе осуществления профессиональной деятельности; - самостоятельно разрабатывать отдельные виды хозяйственных договоров, трудовых договоров, исковых заявлений; -защищать свои права в соответствии с трудовым, гражданским, гражданско-процессуальным и арбитражно-процессуальным законодательством.

**Условия выполнения задания**

Письменная проверочная работа включает 1 вариант заданий, составляющие необходимый и достаточный минимум усвоения знаний и умений. Тест состоит из двух частей: часть 1- Задания с выбором ответа, часть 2- задания с кратким ответом.

Тест оценивается по пяти бальной шкале следующим образом. За правильный ответ студент получает 1 балл. За неверный ответ или его отсутствие баллы не начисляются.

При подготовке к проверочным работам рекомендуется использовать конспекты лекций, а также учебник Правовое регулирование профессиональной деятельности: учебник /под ред. В. В. Румыниной. - М., «Академия» 2005. – 192с

**Инструкция для студентов**

На выполнение письменной проверочной работы отводится 25 минут. Среднее время выполнения одного задания обязательной и дополнительной части – 2 минуты.

К каждому из заданий предлагается несколько вариантов ответа, из которых только 1 правильный. Задание считается выполненным верно, если Вы выбрали номер правильного ответа. Задание считается невыполненным в случаях:

- указан номер неправильного ответа;
- указаны номера двух или более ответов;
- номер ответа не указан.

За каждый правильный ответ начисляется 1 балл, затем все баллы суммируются. Общая сумма баллов определяет оценку за контрольную работу.

Оценка «5» соответствует 86% – 100% правильных ответов.

Оценка «4» соответствует 73% – 85% правильных ответов.

Оценка «3» соответствует 53% – 72% правильных ответов.

Оценка «2» соответствует 0% – 52% правильных ответов.

Министерство образования и науки Челябинской области  
государственное бюджетное профессиональное образовательное учреждение  
«Симский механический техникум»

Рассмотрено цикловой комиссией общепрофессиональных дисциплин «___» _____ 202_г. Председатель: /Е.С. Боровкова/	Проверочная работа №8 по УД «Правовые основы профессиональной деятельности» Раздел 2. Основы гражданского, гражданско-процессуального права <b>Тема 2.3.</b> <b>Гражданское процессуальное право</b>	Утверждаю Директор ГБПОУ СМТ _____ /А.И. Калинина/ «___» _____ 20__ г.
--	--	---

Часть 1 Задания с выбором ответа

1. Рассмотрение гражданских, уголовных, административных дел и принятие по ним решения — это

- 1) правопорядок
- 2) законность
- 3) правосудие
- 4) правоспособность

2. К процессуальному праву относится

- 1) гражданское право
- 2) трудовое право
- 3) семейное право
- 4) конституционное судопроизводство

3. К принципам гражданского процесса не относится

- 1) гласность судебного разбирательства
- 2) опосредованное исследование доказательств дела
- 3) равенство перед законом и судом всех граждан
- 4) независимость судей

4. Требование к суду заинтересованного лица об осуществлении правосудия в гражданских делах по защите прав и интересов, нарушенных или оспариваемых другой стороной, — это

- 1) иск
- 2) докладная записка
- 3) прошение
- 4) обращение

5. Верны ли следующие суждения о мировом судье?

А. Мировой судья является судьёй общей юрисдикции субъекта РФ.

Б. Мировой судья рассматривает менее сложные гражданские и уголовные дела.

- 1) верно только А
- 2) верно только Б
- 3) верны оба суждения
- 4) оба суждения неверны

6. Верны ли следующие суждения о решении суда?

А. Решение суда не может быть обжаловано.

Б. Решение суда вступает в законную силу через 10 дней.

- 1) верно только А
- 2) верно только Б
- 3) верны оба суждения
- 4) оба суждения неверны

7. Верны ли следующие суждения о пересмотре дела по вновь открывшимся обстоятельствам?



А. Пересмотр дела по вновь открывшимся обстоятельствам проводится вышестоящим судом.  
Б. Пересмотр дела по вновь открывшимся обстоятельствам проводится по заявлению заинтересованной стороны.

- 1) верно только А
- 2) верно только Б
- 3) верны оба суждения
- 4) оба суждения неверны

Гражданин Л. обратился в суд на свою сестру гражданку К. по поводу наследства их отца, которое, по его мнению, она поделила не в равных долях. Гражданин Л. в гражданском судопроизводстве является

- 1) свидетелем
- 2) ответчиком
- 3) обвиняемым
- 4) истцом

**9.** Гражданское судопроизводство в РФ в целом проходит в форме спора, который заключается в доказывании истцом и ответчиком обстоятельств, являющихся основанием их требований или возражений. Возбуждение, продолжение и прекращение процесса ставятся по общему правилу в зависимость от воли истца и ответчика. О каком принципе гражданско-процессуального права идёт речь?

- 1) осуществления правосудия только судом
- 2) осуществления правосудия на основе состязательности сторон
- 3) сочетания устности и письменности
- 4) гласности

**10.** Эта часть судебного разбирательства имеет своей целью подвести итог проведённого исследования доказательств. Здесь лица, участвующие в деле, высказывают и аргументируют свои выводы о том, какие доказательства являются достоверными, какие обстоятельства дела следует считать установленными, а какие неустановленными, каково содержание спорного правоотношения, какой закон должен быть применён и как следует разрешить дело. Данная часть судебного разбирательства является

- 1) судебными прениями
- 2) рассмотрением дела по существу
- 3) постановлением и оглашением решения
- 4) стадией, в рамках которой совершаются действия, направленные на обеспечение эффективного рассмотрения дела по существу

Часть 2 Задания с кратким ответом

**1.** Запишите слово, пропущенное во фрагменте таблицы.

Стороны гражданского судопроизводства

Наименование сторон	Их сущность
...	Лицо, которое предположительно нарушило права истца и которое по указанию последнего привлекается судом в процесс

**2.** Ниже приведён перечень терминов. Все они, за исключением одного, связаны с понятием «гражданский процесс».

*Доказательства, правосудие, подсудимый, процессуальные права, эксперт.*

Найдите и укажите термин, относящийся к другому понятию.

**3.** Прочитайте приведённый ниже текст, в котором пропущен ряд слов. Выберите из предлагаемого списка слова, которые необходимо вставить на место пропусков.

Решение выносится судом в специальном помещении — \_\_\_\_\_ (А). Постановленное судом решение излагается в \_\_\_\_\_ (Б) председательствующим или одним из судей. В силу принципа непрерывности суд обязан вынести решение немедленно после \_\_\_\_\_ (В) дела. После подписания решения суд возвращается в \_\_\_\_\_ (Г), где председательствующий или

народный заседатель объявляют решение суда. Объявив решение, председательствующий должен разъяснить его \_\_\_\_\_ (Д), порядок и срок \_\_\_\_\_ (Е).

Слова в списке даны в именительном падеже. Каждое слово (словосочетание) может быть использовано только один раз.

Выбирайте последовательно одно слово за другим, мысленно заполняя каждый пропуск.

Обратите внимание на то, что в списке слов больше, чем вам требуется для заполнения пропусков.

- 1) содержание
- 2) кассационный порядок
- 3) обжалование
- 4) разбирательство
- 5) дееспособность
- 6) письменная форма
- 7) законная сила
- 8) совещательная комитат
- 9) зал судебного заседания

Запишите рядом с каждой буквой номер выбранного вами слова.

Ответы на тест

1-3

2-4

3-2

4-1

5-3

6-2

7-2

8-4

9-2

10-1

Задания с кратким ответом

1. Ответчик 2. Подсудимый 3. 864913

**ОЦЕНОЧНОЕ СРЕДСТВО № 9  
КОМПЛЕКТ ЗАДАНИЙ ДЛЯ ПРОВЕРОЧНОЙ РАБОТЫ**

Раздел	<b>Раздел 3. Основы административного права</b>
Тема	<b>Тема 3.1.Административноправовые отношения Тема 3.2. Меры административно-правового пресечения</b>
Форма контроля	Проверочная работа
Вид контроля	Текущий
Объекты оценки:	
1. Знания	- основные законодательные и иные нормативно-правовые акты, регулирующие взаимоотношения физических и юридических лиц в процессе хозяйственной деятельности; - права и обязанности работника в сфере профессиональной деятельности.
2. Умения	-использовать правовую документацию в своей профессиональной деятельности; - анализировать и применять нормы законодательных актов РФ для разрешения конкретных ситуаций, возникающих в процессе осуществления профессиональной деятельности; - самостоятельно разрабатывать отдельные виды хозяйственных договоров, трудовых договоров, исковых заявлений; - защищать свои права в соответствии с трудовым, гражданским, гражданско-процессуальным и арбитражно-процессуальным законодательством.

**Условия выполнения задания**

Письменная проверочная работа включает 1 вариант заданий, составляющие необходимый и достаточный минимум усвоения знаний и умений. Тест состоит из двух частей: часть 1- Задания с выбором ответа, часть 2- задания с кратким ответом.

Тест оценивается по пяти бальной шкале следующим образом. За правильный ответ студент получает 1 балл. За неверный ответ или его отсутствие баллы не начисляются.

При подготовке к проверочным работам рекомендуется использовать конспекты лекций, а также учебник Правовое регулирование профессиональной деятельности: учебник /под ред. В. В. Румыниной. - М., «Академия» 2005. – 192с

**Инструкция для студентов**

На выполнение письменной проверочной работы отводится 25 минут. Среднее время выполнения одного задания обязательной и дополнительной части – 2 минуты.

К каждому из заданий предлагается несколько вариантов ответа, из которых только 1 правильный. Задание считается выполненным верно, если Вы выбрали номер правильного ответа. Задание считается невыполненным в случаях:

- указан номер неправильного ответа;
- указаны номера двух или более ответов;
- номер ответа не указан.

За каждый правильный ответ начисляется 1 балл, затем все баллы суммируются. Общая сумма баллов определяет оценку за контрольную работу.

Оценка «5» соответствует 86% – 100% правильных ответов.

Оценка «4» соответствует 73% – 85% правильных ответов.

Оценка «3» соответствует 53% – 72% правильных ответов.

Оценка «2» соответствует 0% – 52% правильных ответов.

Министерство образования и науки Челябинской области  
государственное бюджетное профессиональное образовательное учреждение  
«Симский механический техникум»

Рассмотрено цикловой комиссией общепрофессиональных дисциплин « ____ » _____ 202_ г. Председатель: /Е.С. Боровкова/	Проверочная работа №9 по УД «Правовые основы профессиональной деятельности» Раздел 2. Основы гражданского, гражданско-процессуального права Тема 3.1.Административноправовые отношения Тема 3.2. Меры административно-правового пресечения	Утверждаю Директор ГБПОУ СМТ _____ /А.И. Калинина/ « ____ » _____ 20__ г.
---	--	--

Часть 1 Задания с выбором ответа

1. Какое из приведенных определений отраслей права является верным для характеристики административного права?

- 1) Отрасль права, регулирующая общественные отношения, складывающиеся в процессе финансовой деятельности государства
- 2) Отрасль права, регулирующая труд рабочих и служащих на предприятиях, в учреждениях, организациях
- 3) Отрасль права, регулирующая отношения, возникающие в процессе распорядительно-исполнительной деятельности органов государственного управления
- 4) Отрасль права, регулирующая на началах равенства имущественные и личные неимущественные отношения

2. Выберите в перечне особый признак административных правоотношений.

- 1) юридическое равенство сторон правоотношения
- 2) наделение субъектов правоотношений правами и обязанностями
- 3) субъектами правоотношений выступают только юридические лица
- 4) отношения субъектов основываются на принципе “власть-подчинение”

3.С какого возраста граждане могут стать субъектами административной ответственности?

- 1) 14 лет    2) 16 лет    3) 18 лет    4) 21 год

4.Административное наказание устанавливается:

- 1) КоАП РФ
- 2) Федеральными законами;
- 3) законами субъекта федерации;
- 4) постановлениями правительства РФ;

5.Комплекс субъективных прав, юридических обязанностей, ответственности и гарантий прав граждан, закрепленный нормами административного права это:

- 1) административная правоспособность граждан;
- 2) административная дееспособность граждан;
- 3) административно-правовой статус граждан;
- 4) административная правосубъектность граждан

6. Формами реализации норм административного права являются:

- 1) исполнение;    2) соблюдение;    3) применение;    4) все перечисленное.

7. Что не относится к методам административного регулирования :

- 1) Предписания    2) Запреты    3) Одобрение    4) Рекомендации

8.Установление карантина, комендантского часа, запрещение движения автотранспорта – это меры:

- 1) административного принуждения;
- 2) административного взыскания;
- 3) административного предупреждения;
- 4) административной ответственности;

9. Административный арест применяется в исключительных случаях:
- 1) за мелкое хулиганство
  - 2) за злостное хулиганство
  - 3) за нанесение тяжких телесных повреждений
  - 4) за кражу имущества
10. Неумышленным административным правонарушением является
- 1) предвидение вредных последствий своих действий
  - 2) желание наступления вредных последствий
  - 3) сознательное бездействие в момент правонарушения
  - 4) расчет на предотвращение вредных последствий своих действий
11. Нормы административного права применяются в случае
- 1) установления неправильности записей актов гражданского состояния
  - 2) увольнения за появление на работе в нетрезвом виде
  - 3) невыполнения служебных обязанностей, приведшее к гибели человека
  - 4) нарушения правил дорожного движения
12. Какая ситуация регулируется нормами административного права?
- 1) супруги Б. расторгли брак в органах загса, не обращаясь в суд
  - 2) гражданин А. обратился в суд с иском о признании заключенного с комитетом по образованию договора недействительным
  - 3) сотрудники полиции составили протокол по факту о нарушении гражданином В. правил охоты
  - 4) суд восстановил гражданина Г. в должности, с которой он был уволен администрацией предприятия
13. Что является примером нормы административного права?
- 1) граждане РФ равноправны и несут равную ответственность перед законом
  - 2) нарушение законодательства о труде влечёт наложение штрафа на должностных лиц
  - 3) лицо, совершившее преступление в состоянии алкогольного опьянения, не освобождается от ответственности
  - 4) земли, пригодные для нужд сельского хозяйства, предоставляются прежде всего для сельскохозяйственных целей
14. Иностранец, законно находящийся на территории РФ может на территории РФ:
- 1) быть государственным служащим;
  - 2) быть командиром экипажа воздушного судна;
  - 3) работать в коммерческой организации;
  - 4) работать в полиции;

#### Задания с кратким ответом части 2

V1. Ниже приведён перечень терминов. Все они, за исключением двух, относятся к понятию «правонарушение».

1) Деяние; 2) соблюдение закона; 3) правовой обычай; 4) умысел; 5) неосторожность; 6) вина.

V2. Какие из перечисленных санкций применяются в административном праве:

1) предупреждение; 2) замечание; 3) строгий выговор; 4) выговор; 5) штраф; 6) увольнение 7) исправительные работы; 8) обязательные работы;

V3. Установите соответствие между видами юридической ответственности и отраслями права:

#### ВИДЫ ЮРИДИЧЕСКОЙ ОТВЕТСТВЕННОСТИ

- А) штраф
- Б) взыскание неустойки
- В) компенсация морального вреда
- Г) лишение специального права
- Д) дисквалификация
- Е) конфискация орудия совершения правонарушения

#### ОТРАСЛИ ПРАВА

- 1) гражданское право
- 2) административное право

В4. Найдите в приведённом ниже списке административные правоотношения и запишите цифры, под которыми они указаны.

- 1) Отношения министерств и ведомств;
- 2) отношения паспортно-визовой службы с гражданами;
- 3) отношения судьи и обвиняемого в убийстве человека;
- 4) отношения фирмы-производителя и магазина;
- 5) отношения драматурга-сценариста с киностудией;
- 6) отношения управления образования с гимназией.

В 5. Прочитайте приведённый ниже текст, каждое положение которого обозначено буквой.

(А) Для стабильности общества, думается, важно, чтобы люди уважительно относились к праву, понимали смысл и назначение правовых норм. (Б) Эксперты свидетельствуют, правонарушения часто совершаются людьми по незнанию. (В) Особенно опасен для государства и общества правовой нигилизм (Г). Правовой нигилизм - отрицание ценности права в сознании человека. (Д) Очевидно, общество не может двигаться вперед, если люди не будут доверять законам, стремиться строить по ним свою жизнь.

Определите, какие положения текста носят

- 1) фактический характер
- 2) оценочный
- 3) теоретический

В6. Прочитайте приведённый ниже текст, в котором пропущен ряд слов. Выберите из предлагаемого списка слова, которые необходимо вставить на место пропусков.

Важна и значима деятельность \_\_\_\_\_ (А), служб, обеспечивающих безопасность дорожного движения. С каждым годом \_\_\_\_\_ (Б) на российских дорогах становится всё больше и больше. В крупных городах типичным явлением стали многокилометровые пробки. Велика цена любого нарушения \_\_\_\_\_ (В). Задача ДПС - не только разбирательство нарушений на дорогах, но и их \_\_\_\_\_ (Г), профилактика, формирование в обществе уважительного и внимательного поведения на дороге, будь то со стороны водителя, будь то со стороны пешехода. Инспектор ДПС, как и водитель, наделяется не только правами, но и \_\_\_\_\_ (Д). Взаимоотношения сотрудников ДПС с \_\_\_\_\_ (Е) должны основываться на строгом соблюдении законности, чётком исполнении своих обязанностей, сочетании твёрдости, решительности и принципиальности в предупреждении и пресечении правонарушений с внимательным, доброжелательным и уважительным отношением к гражданам.

*Список терминов:*

- 1) органы дознания
- 2) автотранспортные средства
- 3) следственные действия
- 4) дорожно-патрульные службы
- 5) подача искового заявления
- 6) Правила дорожного движения
- 7) обязанности
- 8) активное предупреждение
- 9) участники дорожного движения

Задания части В

В1 . 2,3 В2. 157 В3. 211222 В4. 126 В5. 11223 В6. 426879

#### IV. ПРОМЕЖУТОЧНАЯ АТТЕСТАЦИЯ

Промежуточная аттестация по УД проводится в форме зачета с оценкой, спецификация которого содержится в данном комплекте ФОС.

Зачет (с оценкой) – это форма промежуточного контроля по учебной дисциплине, при которой уровень освоения оценивается оценками «отлично», «хорошо», «удовлетворительно», «неудовлетворительно».

Промежуточная аттестация в форме зачета с оценкой проводится за счет времени, отведенного на учебную дисциплину.

Для студентов, успешно и вовремя выполнивших все формы и методы текущего контроля во время обучения, возможно выставление среднего балла по текущим оценкам за семестр.

Каждый теоретический вопрос зачета в традиционной форме оценивается по пяти балльной шкале:

«5» (отлично) – за глубокое и полное овладение содержанием учебного материала, в котором студент свободно и уверенно ориентируется; научно-понятийным аппаратом; за умение практически применять теоретические знания, качественно выполнять все виды лабораторных и практических работ, высказывать и обосновывать свои суждения. Оценка «5» (отлично) предполагает грамотное и логичное изложение ответа (в устной или письменной форме) на практико-ориентированные вопросы; обоснование собственного высказывания с точки зрения известных теоретических положений.

«4» (хорошо) – если студент полно освоил учебный материал, владеет научно-понятийным аппаратом, ориентируется в изученном материале, осознанно применяет теоретические знания на практике, грамотно излагает ответ (в устной или письменной форме), но содержание и форма ответа имеют отдельные неточности.

«3» (удовлетворительно) – если студент обнаруживает знание и понимание основных положений учебного материала, но излагает его неполно, непоследовательно, допускает неточности в определении понятий, в применении теоретических знаний при ответе на практико-ориентированные вопросы; не умеет доказательно обосновать собственные суждения.

«2» (неудовлетворительно) – если студент имеет разрозненные, бессистемные знания по междисциплинарным курсам, допускает ошибки в определении базовых понятий, искажает их смысл; не может практически применять теоретические знания.

## V. ФОС ДЛЯ ПРОМЕЖУТОЧНОЙ АТТЕСТАЦИИ ПО УД

(комплект оценочных материалов для оценки освоения умений и усвоения знаний, сформированности общих и профессиональных компетенций при проведении промежуточной аттестации)

### Условия проведения зачета с оценкой

Для проведения зачета необходим учебный кабинет, бланки ответов, ручки, раздаточный материал.

Задания дифференцированного зачета предлагаются в письменной форме.

### Критерии оценивания

Задания 1-3, 10, 12 оцениваются 1 баллом. Задание считается выполненным верно, если ответ записан в той форме, которая указана в инструкции по выполнению задания.

Правильное выполнение заданий 4-9, 11, 13-20 оценивается 2 баллами. Эти задания оцениваются следующим образом:

- полное правильное выполнение задания — 2 балла;
- выполнение задания с одной ошибкой (одной неверно указанной, в том числе лишней, цифрой наряду со всеми верными цифрами) ИЛИ неполное выполнение задания (отсутствие одной необходимой цифры) — 1 балл;
- неверное выполнение задания (при указании двух или более ошибочных цифр) — 0 баллов.

На выполнение письменной зачетной работы отводится 90 минут.

### Инструкция для студентов

Время проведения – 90 минут.

Чтобы успешно сдать зачет, необходимо внимательно прочитать условие задания (вопросы).

Именно внимательное, вдумчивое чтение – половина успеха.

### Источники

1. Важенин А.Г. Обществознание: учебник. – М., 2005
2. [www.base.garant.ru](http://www.base.garant.ru) («ГАРАНТ» — информационно-правовой портал).

## ТЕОРЕТИЧЕСКОЕ ЗАДАНИЕ

Текст задания: Учитывая особенности деятельности машиностроительных предприятий, раскрыть сущность теоретического вопроса.

Условия выполнения задания:

1. Место (время) выполнения задания: кабинет Гуманитарных и социально-экономических дисциплин

2. Максимальное время выполнения задания: 20 мин.

3. Вы можете воспользоваться:

- Конституция РФ
- Гражданский кодекс РФ
- Трудовой кодекс РФ
- Гражданско-процессуальный кодекс РФ
- Арбитражно-процессуальный кодекс РФ
- Кодекс РФ об административных правонарушениях
- ФКЗ «О судебной системе РФ»
- ФКЗ «Об арбитражных судах в РФ»
- ФЗ «О порядке разрешения индивидуальных трудовых споров»
- ФЗ «О занятости населения в РФ»
- Закон РФ «О коллективных договорах и соглашениях»

## ПРАКТИЧЕСКОЕ ЗАДАНИЕ

Текст задания:



### **Условия выполнения задания:**

1. Место (время) выполнения задания: кабинет гуманитарных и социально-экономических дисциплин
2. Максимальное время выполнения задания: 20 мин.
3. Вы можете воспользоваться:
  - Конституция РФ
  - Гражданский кодекс РФ
  - Трудовой кодекс РФ
  - Гражданско-процессуальный кодекс РФ
  - Арбитражно-процессуальный кодекс РФ
  - Кодекс РФ об административных правонарушениях
  - ФКЗ «О судебной системе РФ»
  - ФКЗ «Об арбитражных судах в РФ»
  - ФЗ «О порядке разрешения индивидуальных трудовых споров»
  - ФЗ «О занятости населения в РФ»

Задачи составлены на основе реальных правовых конфликтов. Условия задач включают все фактические обстоятельства, необходимые для вынесения определенного решения по вопросу, сформулированному в тексте задачи.

Необходимо оформить решение задачи с логическими рассуждениями по конкретной правовой ситуации, со ссылкой на действующее законодательство.

#### **Пример решения задачи № 1**

Вавилонова С.И. хотела взять 1 или 2 дня в счет очередного отпуска, но администрация ей отказала, сославшись на то, что дробить ежегодный отдых нельзя. Вавилонова обратилась в юридическую консультацию с вопросом можно ли делить очередной отпуск и на какие части.

Что должен ответить юрист?

#### **Решение:**

1 этап - отпуск-время отдыха, поэтому необходимо найти в ТК РФ соответствующий раздел- Раздел V. Время отдыха. Затем прочитать название глав и найти Главу 19 ТК РФ. Отпуска.

2 этап - найти необходимую для решения задачи Статью 125 ТК РФ. Разделение ежегодного оплачиваемого отпуска на части.

3 этап - в соответствии со ст.125 ТК РФ «По соглашению между работником и работодателем ежегодный оплачиваемый отпуск может быть разделен на части. При этом хотя бы одна из частей этого отпуска должна быть не менее 14 календарных дней».

4 этап - желание Вавилоновой С.И. взять 1 или 2 дня в счет очередного отпуска неправомерно.

Ответ решенной задачи может быть представлен следующим образом:

Администрация предприятия правомерно отказала Вавилоновой С.И. в намерении взять 1 или 2 дня в счет очередного отпуска т.к. в соответствии со ст.125 ТК РФ «По соглашению между работником и работодателем ежегодный оплачиваемый отпуск может быть разделен на части. При этом хотя бы одна из частей этого отпуска должна быть не менее 14 календарных дней».

#### **Пример решения задачи № 2**

Иванов предъявил иск к гостинице «Москва» о взыскании стоимости вещей, которые были похищены у него во время проживания в гостинице. Кража была совершена из номера, в котором жил Иванов и другие граждане (4-местный номер). Представитель гостиницы иск не принял, ссылаясь на распоряжение администрации, согласно которому гостиница не отвечает за утрату вещей, не сданных на хранение. Иванов с правилами был ознакомлен.

Решите задачу (дать мотивированный ответ со ссылкой на закон).

#### **Решение задачи 1.**

В обязанности гостиницы входит осуществление хранения вещей клиентов, внесенных в гостиницу, за исключением денег, иных валютных ценностей, ценных бумаг и других

драгоценных вещей. Под гостиницей понимаются также мотели, дома отдыха, пансионаты, санатории, бани и другие подобные организации.

Гостиница несет ответственность перед клиентом без особого о том соглашения с проживающим в ней лицом (постояльцем) за утрату, недостачу или повреждение его вещей. Внесенной в гостиницу считается вещь, вверенная работникам гостиницы, либо вещь, помещенная в гостиничном номере или ином предназначенном для этого месте. Сделанное гостиницей объявление о том, что она не принимает на себя ответственности за несохранность вещей постояльцев, не освобождает ее от ответственности.

Исключения составляют деньги, иные валютные ценности, ценные бумаги и другие драгоценные вещи постояльца, за которые гостиница несет ответственность лишь при условии, если они были приняты гостиницей на хранение либо были помещены постояльцем в предоставленный ему гостиницей индивидуальный сейф независимо от того, находится этот сейф в его номере или в ином помещении гостиницы.

Гостиница освобождается от ответственности за несохранность содержимого такого сейфа, если докажет, что по условиям хранения доступ кого-либо к сейфу без ведома постояльца был невозможен либо стал возможным вследствие непреодолимой силы. Постоялец, обнаруживший утрату, недостачу или повреждение своих вещей, обязан без промедления заявить об этом администрации гостиницы. В противном случае гостиница освобождается от ответственности за несохранность вещей (ст. 925 Гражданского кодекса РФ).

Учитывая изложенное, Иванов правомерно подал иск к гостинице «Москва», а аргументы представителя гостиницы не должны быть приняты судом в связи с тем, что они противоречат ст. 925 Гражданского кодекса РФ.

#### Критерии оценивания:

«Отлично» - ответ на вопрос правильный и в полном объеме, правильное решение задачи.

«Хорошо» - ответ на вопрос короткий, но верный, допущена неточность в решении задачи или одна ошибка.

«Удовлетворительно» - ответ на один вопрос, либо правильное решение задачи; либо неполный ответ на вопрос и неполное решение задачи; либо допущены ошибки в ответе на вопрос, задача решена с ошибками или не полностью.

Министерство образования и науки Челябинской области  
государственное бюджетное профессиональное образовательное учреждение  
«Симский механический техникум»

**ОЦЕНОЧНОЕ СРЕДСТВО № 1**

<p>Рассмотрено цикловой комиссией общепрофессиональных дисциплин</p> <p>« ____ » _____ 202_г.</p> <p>Председатель</p> <p>/Е.С. Боровкова/</p>	<p><b>ПЕРЕЧЕНЬ ТЕОРЕТИЧЕСКИХ ВОПРОСОВ</b></p> <p><b>К</b></p> <p><b>ЗАЧЕТУ (ОЦЕНКОЙ)</b></p> <p>Специальность 15.02.15 «Технология металлообрабатывающего производства»</p>	<p>Утверждаю</p> <p>Директор ГБПОУ СМТ:</p> <p>/А.И. Калинина/</p> <p>« ____ » _____ 202_г.</p>
---	---	---

1. Трудовое право как отрасль права. Основные источники трудового права.
2. Трудовой договор, понятие, виды.
3. Порядок заключения трудового договора.
4. Права и обязанности работника и работодателя.
5. Перевод и перемещение.
6. Пособие по безработице: размер, порядок и продолжительность выплаты.
7. Основания прекращения трудового договора.
8. Понятие рабочего времени, его виды.
9. Режим рабочего времени, его виды.
10. Понятие и виды времени отдыха.
11. Порядок предоставления отпусков.
12. Понятие дисциплины труда, методы ее обеспечения.
13. Дисциплинарная ответственность. Виды дисциплинарных взысканий.
14. Порядок привлечения работника к дисциплинарной ответственности
15. Индивидуальный трудовой спор. Порядок рассмотрения индивидуального трудового спора.
16. Материальная ответственность работника: полная и ограниченная
17. Коллективный трудовой спор. Порядок рассмотрения коллективного трудового спора.
18. Коллективный договор. Порядок заключения, изменения и расторжения.
19. Порядок признания гражданина безработным.
20. Трудовой договор, понятие, виды.
21. Понятие и общая характеристика заработной платы.
22. Система оплаты труда. Повременная и сдельная системы оплаты труда, их разновидности и порядок установления.
23. Понятие гражданского правоотношения
24. Субъекты и объекты гражданских правоотношений.
25. Граждане (физические лица) как субъекты гражданских правоотношений.
26. Гражданская правоспособность и дееспособность.
27. Наследственное право. Наследование по закону. Наследование по завещанию.
28. Сделки: понятие, виды, форма. Недействительность сделок.

29. Гражданско- правовой договор: понятие, содержание, формы.
30. Виды гражданско-правовых договоров.
31. Порядок заключения гражданско- правовых договоров.
32. Способы и формы защиты нарушенного права субъектов гражданских правоотношений.
33. Виды исков. Предъявление иска. Предъявление встречного иска. Возбуждение искового производства.
34. Административно-правовые отношения, основные характеристики, виды.
35. Административная ответственность. Административное правонарушение.
36. Виды административных взысканий. Смягчающие и отягчающие обстоятельства.

Министерство образования и науки Челябинской области  
государственное бюджетное профессиональное образовательное учреждение  
«Симский механический техникум»  
**ОЦЕНОЧНОЕ СРЕДСТВО № 2**

Рассмотрено цикловой комиссией общепрофессиональных дисциплин « ____ » _____ 202_г. Председатель /Е.С. Боровкова/	<b>ПЕРЕЧЕНЬ ПРАКТИЧЕСКИХ ЗАДАНИЙ К ЗАЧЕТУ (ОЦЕНКОЙ) Специальность 15.02.15 «Технология металлообрабатывающего производства»</b>	Утверждаю Директор ГБПОУ СМТ:  /А.И. Калинина/  « ____ » _____ 202_г.
---	---	---

Задача № 1.

При увольнении в качестве замены компенсации за неиспользованный отпуск рабочему продовольственного магазина была выдана справка о том, что он не пользовался отпуском и не получал денежную компенсацию. Работодатель объяснил рабочему, что на новом месте, благодаря этой справке, он получит отпуск независимо от времени работы в новой организации. Правомерны ли действия работодателя? Каким категориям работников не предоставляется замена отпуска денежной компенсацией

Задача № 2.

В складском помещении торгово-закупочной базы в 9 ч вечера лопнула труба с холодной водой. в это время на работе были директор, 3 бухгалтера, работавшие над годовым отчетом, 2 охранника. распоряжением директора все они были направлены в складское помещение спасать от порчи товары. Бухгалтера отказались от выполнения распоряжения, одна в связи с тем, что она не разнорабочий, вторая в связи с тем, что она болеет ангиной и работа в холодной воде не будет способствовать ее выздоровлению. за отказ от ликвидации последствий аварии им был объявлен выговор. Правомерны ли действия директора организации какое решение должен был вынести суд?

Задача № 3.

Рыбина учится на 3 курсе вечернего отделения юридического факультета. Успешно сдав экзамены, она представила в отдел кадров по месту работы листок нетрудоспособности. Все семь дней болезни совпали с учебным отпуском. Рыбина попросила перенести часть учебного

отпуска, совпавшую с болезнью, на другое время. Работодатель в перенесении отпуска отказал. Правомерны ли действия работодателя?

#### Задача № 4.

Токарь Смирнов был призван в вооружённые силы 26 июня 2018 года. На его место был принят Севастьянов. В связи с демобилизацией по состоянию здоровья, Смирнов возвратился на завод и потребовал предоставления ему прежней работы. Администрация отказала ему в этом, сославшись на то, что принятый на его место Севастьянов справляется со своими обязанностями. Законен ли отказ администрации в восстановлении вновь на работу на прежнее место Смирнова? Как разрешить спор?

#### Задача № 5.

Техник Филимонов за нарушение общественного порядка на торжественном вечере, посвященном профессиональному празднику, проходившему в клубе завода, был уволен по п.5 ст. 81 ТК РФ. За 2 месяца до этого случая на Филимонова было наложено дисциплинарное взыскание за опоздание на работу. Филимонов обратился с иском о восстановлении на работе. Суд в иске отказал. Законен ли отказ суда? Что является основанием для увольнения по п. 5 Ст. 81 ТК РФ? Что понимается под неоднократным неисполнением работником своих трудовых обязанностей?

#### Задача № 6.

Бухгалтер Мурманского торгового порта ушла в отпуск по графику с 20 мая текущего года на 28 календарных дней. 31 мая находясь в отпуске она была отправлена в стационарное лечебное учреждение в связи с острым приступом аппендицита, где пролежала две недели. Как следует решить вопрос о дальнейшем использовании отпуска?

#### Задача № 7

Администрация Тепловой электростанции (ТЭС) привлекла к сверхурочным работам с согласия профсоюзного комитета для предотвращения производственной аварии работников: Сидорова, Петрова, Леонову, Китаева и Соколова. Сидоров и Петров распоряжение администрации выполнили, а Леонова, Китаев и Соколова работать сверхурочно отказались: Леонова - в связи с тем, что имеет ребенка в возрасте 15 лет и не может его оставить одного на длительное время; Китаев, сославшись на то, что он учится заочно в институте; Соколова в

связи с тем, что она инвалид III группы и ей выполнение ремонтных работ противопоказаны по состоянию здоровья, о чем она представила справку врача. Какое решение Вы примете? Кто не может привлекаться к сверхурочным работам и кого можно привлекать только с их согласия?

#### Задача № 8

Токарь-карусельщик Степанков обратился к начальнику цеха ремонтно-механического завода с просьбой повысить ему заработную плату, так как она не повышалась последние три года, в то время как на предприятии регулярно увеличивались оклады отдельных категорий работников заводоуправления. Начальник цеха довел просьбу рабочего до сведения директора завода, но тот отказался удовлетворить ее. Тогда работник обратился в суд. Примет ли суд к рассмотрению заявление Степанкова об отказе в повышении ему заработной платы? В каких случаях работник может обратиться с заявлением непосредственно в суд?

#### Задача № 9

Проект коллективный договора ПАО «Пармит» содержит два условия, которые критически оценены профессиональными союзами: 1) о повышении заработной платы в течение первого полугодия 2019 г. всем работникам на 15 %; 2) о введении дисциплинарной ответственности работников, которые без разрешения работодателя покидают территорию организации во время обеденного перерыва. Поясните, что не устраивает профсоюзный орган в указанных условиях? Какие могут наступить последствия принятия коллективного договора с указанными условиями? Может ли профсоюзный орган обжаловать введение указанных условий в содержание коллективного договора?

#### Задача № 10

В коллективном договоре представители работников и работодателей добровольно закрепили положение о выплате заработной платы один раз в месяц. Поясните, имеется ли в данном случае нарушение трудового законодательства?

#### Задача № 11

Токарь Смаев, вернувшись после очередного отпуска на свое рабочее место, обнаружил, что заземление на станке отсутствует, а диэлектрический коврик куда-то пропал. Об этом он доложил мастеру и сказал, что на станке работать не будет, так как это опасно для жизни. В ответ мастер потребовал, чтобы Смаев все-таки проработал на станке до конца смены (иначе будет сорвано производственное задание), и пообещал привлечь его к дисциплинарной ответственности в случае, если тот откажется. Правомерно ли требование мастера? Каков

порядок отказа работника от работы в случае возникновения опасности для его жизни и здоровья? Какие существуют гарантии права работника на труд в условиях, соответствующих требованиям охраны труда? Дайте развернутые ответы на поставленные вопросы.

#### Задача № 12

Работник Вольнов без уважительных причин на два часа опоздал на работу. По этому факту с него было взято письменное объяснение. В этот же день он демонстративно ушел с работы на три часа раньше. Считая, что в течение рабочего дня работник Вольнов отсутствовал на рабочем месте без уважительных причин более четырех часов, администрация уволила его за прогул. Что такое прогул? Правомерно ли решение администрации?

#### Задача № 13

В связи с производственной необходимостью директор Владивостокского рыбокомбината предложил работникам одного из производственных цехов выйти на работу в субботу (выходной день), за что обещал полагающийся им отгул присоединить к очередному отпуску. Ряд работников согласился с предложением директора, но многие заявили, что они хотят, чтобы их работа в субботу была компенсирована двойной оплатой. Некоторые работники не согласились выйти на работу в выходной день, указав, что она возможна только по распоряжению Правительства. Законны ли действия директора комбината? В каких случаях и на основании чего возможно привлечение работников к работе в выходной день? Как компенсируется эта работа?

#### Задача № 14

При приеме на работу токарем гражданину Абрамяну в отделе кадров ПАО «Метзавод» предложили подписать трудовой договор, в котором было указано, что Абрамян принимает на себя обязательство по первому требованию администрации выполнять сверхурочную работу за пределами своего рабочего дня, отпуск у него будет 15 календарных дней, а также он будет нести полную материальную ответственность за те станки, инструменты и материалы, с которыми будет работать. В графе о размере заработной платы стояло указание «Согласно Положению об оплате труда». На вопрос Абрамяна, сколько же он будет зарабатывать, ему сказали, что это будет около 8—10 тысяч. Соответствует ли закону, подготовленный проект трудового договора с Абрамяном? Дайте мотивированный ответ.

#### Задача № 15



Инженер Тихомиров 15 января подал в отдел кадров заявление об увольнении по собственному желанию с 1 февраля. 25 января он пришел в отдел кадров и заявил, что хочет забрать свое заявление, так как у него изменились обстоятельства, и он передумал увольняться. Однако отдать заявление ему отказались, сказав, что приказ об увольнении с 1 февраля уже издан, а на его место будет переведен инженер из другого отдела, где намечено сокращение штатов. Законны ли действия администрации в отношении Тихомирова? Дайте мотивированный ответ.

#### Задача № 16

Гражданка Сеницына была принята на работу на завод лаборантом с испытательным сроком три месяца. Против установления ей испытания она не возражала. В течение испытательного срока ею был допущен ряд ошибок в работе, поэтому за день до окончания испытания инспектор отдела кадров объявила Сеницыной о том, что ее увольняют как не выдержавшую испытания. Сеницына не согласилась с таким решением и предъявила справку о том, что находится на пятом месяце беременности. Может ли быть Сеницына уволена с работы по результатам испытания?

#### Задача № 17

Директор государственного унитарного предприятия «Регион» уволил Сухову по окончании срочного трудового договора, в период нахождения Суховой в отпуске по уходу за ребенком, не достигшим возраста полутора лет. Сухова была не согласна с увольнением, по ее мнению, были нарушены требования ст.256 ТК РФ.

#### Задача № 18

Работник ООО «Торговое предприятие «Вега» Холодов, занимающий должность старшего экспедитора, был направлен на уборку территории. Однако Холодов отказался выполнять распоряжение директора, мотивируя свой отказ тем, что в его трудовые обязанности не входит уборка территории. Приказом по организации он был уволен за нарушение правил внутреннего трудового распорядка. Имел ли право работник отказаться от работы?

#### Задача № 19

Экспедитор Мошкина с окладом 5500 рублей в месяц в связи с рождением ребенка попросила администрацию на период кормления ребенка перевести ее на работу, не связанную с разъездами. Администрация перевела Мошкину на должность кладовщика (оклад 5000 рублей в месяц), сохранив за ней средний заработок по прежней должности. Узнав, что 11 -месячный ребенок Мошкиной находится на искусственном вскармливании, администрация потребовала ей вернуться на прежнюю работу. Мошкина не согласилась и обратилась за консультацией в

адвокатскую контору. В роли адвоката разъясните заявительнице: имела ли она право требовать перевода на другую работу? законно ли требование администрации?

#### Задача № 20

В организации происходит реструктуризация, в связи с чем около 50% работников отправили в простой с оплатой в размере двух третей оклада. Простой был обозначен, как происшедший не по вине работников и не по вине работодателя. Далее планируется сокращение данных работников. Работники обратились к прокурору района с вопросами, изложенными в письменном заявлении. Каким образом должно рассчитываться ежемесячное пособие при увольнении работников в связи с сокращением численности (штата) работников? Они обеспокоены, что размер пособия будет рассчитываться, исходя из двух третей оклада, которые уже выплачиваются работникам при простое на период четырех месяцев перед увольнением.

#### Задача № 21

Лапин трудился в течение месяца на условиях внутреннего совместительства в своей организации. Еженедельная продолжительность его работы составляла 10 часов, за свой труд Лапин получал заработную плату. Посчитав, что его работа является сверхурочной, а не выполняемой в условиях внутреннего совместительства, Лапин обратился с заявлением в КТС своей организации. В заявлении Лапин указал, что работодатель не желает оплачивать его труд в повышенном размере, как это полагается при производстве сверхурочных работ и поэтому заключил с ним договор о внутреннем совместительстве. Лапин ссылаясь на ст.22 ТК РФ, которая предусматривает обязанность работодателя обеспечивать работникам равную оплату за труд равной ценности. По мнению Лапина совместительство и сверхурочная работа осуществляются по окончании рабочего дня и являются трудом равной ценности.

#### Задача № 22

Приказом по заводу водитель Ивушкин был уволен по собственному желанию. Ивушкин обратился с иском в суд о восстановлении на работе, ссылаясь на то, что заявление об увольнении он не подавал. Представитель завода пояснил в суде, что Ивушкин, поссорившись со своим непосредственным начальником, пришел в отдел кадров и устно заявил, что больше работать не собирается. На следующий день, а также в последующие дни он на работу не вышел, и был уволен. По данному факту Ивушкин разъяснил, что из-за конфликта на работе у него обострилась гипертоническая болезнь, он получил больничный лист, поэтому и не приходил на работу. Разрешите ситуацию по существу.

#### Задача № 23

В коллективном договоре организации предусматривалось, что работодатель имеет право сокращать продолжительность ежегодного основного отпуска работникам, появившимся на рабочем месте в состоянии алкогольного опьянения и вследствие этого отстраненным от работы. Законно ли включение в коллективный договор условий, указанных в задаче?

#### Задача № 24

Граждане Потехин и Михальчук договорились с директором магазина о приеме их на работу грузчиками, сдали администратору трудовые книжки и другие документы и на следующий день вышли на работу. Проработав две недели, они узнали, что приказ о приеме их на работу так и не издан, а директор магазина, к которому они обратились за разъяснениями, заявил им, что в их услугах больше не нуждается. Могут ли Потехин и Михальчук настаивать на заключении с ними трудового договора?

#### Задача № 26

Старший научный сотрудник Перышкин, проработав в НИИ «Гражданпроект» месяц, обратился с заявлением о предоставлении ему ежегодного оплачиваемого отпуска в связи с тем, что его жена в настоящее время находится в отпуске по беременности и родам. Но в предоставлении отпуска Перышкину работодатель отказал. Правомерен ли отказ работодателя? Какой порядок предоставления ежегодных оплачиваемых отпусков установлен трудовым законодательством?

#### Задача № 28

Работник перестал выходить на работу. Заявления об увольнении от него не поступало. По месту регистрации он не проживает, на письма, направленные ему не отвечает, и работодатель не знает, где он может находиться. Руководитель организации поручил юристу выяснить, что можно сделать с таким работником.

#### Задача № 29

В период с 31 мая по 31 августа в организации приостановлена работа по технологическим причинам. Данный период оформляется как время простоя по причинам, не зависящим от работника и работодателя с выплатой работникам 2/3 тарифной ставки (оклада). Как правильно оформить период простоя? Где должен находиться работник? Обязательно ли он должен находиться на рабочем месте?

#### Задача № 30

Грузчик Силкин был уволен с работы по подп. «б» п. 6 ст. 81 ТК РФ за появление на работе в нетрезвом состоянии. Не согласившись с увольнением, Силкин предъявил иск о восстановлении на работе. В суде Силкин пояснил, что действительно был обнаружен мастером на территории своего предприятия в подсобном помещении пьяным, но это было в его выходной день, а на работу он зашел переговорить с товарищами. Законно ли увольнение Силкина? Дайте мотивированный ответ.

#### Задача № 31

Работник завода «Химотекс» Соломатин, занятый на работах с вредными условиями труда и имеющий 30-часовую рабочую неделю, обратился с заявлением о внутреннем совместительстве. Ссылаясь на ТК РФ, работодатель не удовлетворил просьбу работника. Правомерны ли действия работодателя? Если нет, юридически обоснуйте отказ.

#### Задача № 32

12-летний Костя Н. получил в подарок от деда велосипед. Поскольку Косте срочно понадобились коньки, он продал велосипед знакомому подростку 16 лет, а на вырученные деньги купил коньки. Отец Кости, узнав об этом, расценил поступок сына как неуважение к деду, пошел к подростку-покупателю с намерением вернуть деньги и забрать велосипед. Однако купивший велосипед подросток взять деньги и вернуть велосипед отказался, заявив, что цену он дал за покупку нормальную, а Костя продал велосипед, принадлежащий не отцу, а самому Косте, что каждый может сам распоряжаться принадлежащим ему имуществом, и оснований для расторжения договора нет. Имеет ли юридическую силу договор купли-продажи велосипеда между упомянутыми подростками. Каковы права отца Кости в этой ситуации и как они могут быть реализованы? Изменилась бы ситуация, если бы Косте было 15 лет? 19 лет?

#### Задача № 33

В марте 1993 г. Иванов заключил с Сидоровым договор, в соответствии с которым обязался отремонтировать веранду в доме Сидорова к 1 мая 1993 г. Выполнив работу к указанному сроку, Иванов потребовал, чтобы Сидоров заплатил ему 500 тыс. руб., которые были указаны в договоре в качестве оплаты за выполненную работу. Сидоров отказался выплатить данную сумму сразу, мотивировав это непредвиденными материальными затруднениями, но обещал уплатить сразу же, как только у него появятся деньги. В июле 1993 г. Сидоров по почте прислал Иванову 200 тыс. руб. и написал письмо, в котором указал, что остальные деньги выплатит в ближайшее время. В сентябре 1995 г. Иванова после окончания института призвали на службу в Вооруженные Силы, и с ноября 1995 г. его часть передислоцировали в Чечню, где было введено военное положение, и Иванов принимал участие в боевых действиях, но в сентябре 1996 г. был демобилизован по состоянию здоровья. После возвращения Иванова домой ему срочно понадобились деньги, и, так как Сидоров отказался уплатить причитающиеся ему 300 тыс. руб., Иванов в ноябре 1996 г. обратился с иском в суд с целью взыскать с Сидорова эти деньги.

Истек ли срок исковой давности для предъявления иска? Какое влияние на течение срока давности оказали упомянутые обстоятельства: частичная оплата Сидоровым произведенной Ивановым работы и обещание произвести окончательный расчет в ближайшее время; нахождение Иванова в составе Вооруженных Сил, переведенных на военное положение. Что изменилось бы, если бы Иванов просто проходил военную службу?

#### Задача № 34

В суд обратилась Ю.Н. Александрова с иском к детям С.А. Александрова от первого брака о разделе наследственного имущества, указав, что с умершим она состояла в браке до дня его смерти и проживала совместно единой семьей. Ответчики иска не признали, сославшись на то, что за полтора года до смерти отец расторг брак с Александровой в судебном порядке, о чем имеется решение суда от 10 марта 1996 г. Органы загса по запросу суда сообщили, что ни Александров, ни Александрова в органы загса не обращались.

С какого времени брак Александровых считается прекращенным? Является ли Александрова наследницей после смерти Александрова? Подлежит ли иск Александровой удовлетворению?

#### Задача № 35

Киреев, которому срочно понадобились деньги, попросил у Иванова займы 100 тыс. рублей на два месяца. Иванов согласился дать в долг эту сумму, но с условием, что Киреев передаст ему в залог имеющуюся у последнего в собственности картину художника Васнецова. Соглашение о займе было удостоверено распиской, которую Иванов дал Кирееву. Письменного соглашения о залоге заключено не было. Стоимость картины была оценена в 200 тыс. рублей. Через три месяца Киреев принес Иванову взятые в займы 100 тыс. рублей, однако последний отказался принять деньги, заявив, что, поскольку Киреев просрочил возврат долга, картина стала его собственностью.

Как решить спор? Изменится ли решение (и если «да», то как), если соглашение о залоге было оформлено в письменную форму?

#### Задача № 36

Завод тяжелого машиностроения поставил трансформаторному заводу два мостовых крана (оба без траверсы и сцепного устройства). Покупатель потребовал доукомплектовать краны, но поставщик по техническим причинам, а также в связи с распоряжением начальника Западно-Сибирской железной дороги об ограничении провоза тяжелых грузов по железным дорогам северного направления отгрузил недостающие части только после истечения срока поставки. До их прибытия покупатель не мог использовать краны, и у него образовались убытки от простоя ряда производственных агрегатов. Какие претензии может предъявить покупатель, и подлежат ли они удовлетворению?

## **ОП.14 БЕЗОПАСНОСТЬ ЖИЗНЕДЕЯТЕЛЬНОСТИ**

### **II. ТЕКУЩИЙ КОНТРОЛЬ УСПЕВАЕМОСТИ**

#### **2.1. Формы текущего контроля**

Текущий контроль успеваемости представляет собой проверку усвоения учебного материала, регулярно осуществляемую на протяжении курса обучения. При проведении текущего контроля используются следующие формы:

- выполнение и защита практических работ;
- индивидуальный опрос;
- фронтальный опрос;

#### **Выполнение и защита практических работ.**

Практические работы проводятся с целью усвоения и закрепления практических умений и знаний, овладения профессиональными компетенциями. В ходе практической работы студенты приобретают умения, предусмотренные рабочей программой УД, учатся анализировать полученные результаты и делать выводы, опираясь на теоретические знания.

Список практических, этапы проведения и критерии оценивания практических работ представлены в методических указаниях по проведению практических работ.

#### **Практическое задание.**

Практическое задание предлагается студентам для выполнения в рамках практического занятия. Задания носят практикоориентированный характер и используются для контроля освоения умений, усвоения знаний, формирования элементов общих и профессиональных компетенций.

#### **Индивидуальный опрос.**

Индивидуальный опрос имеет своей целью основную проверку знаний и умений отдельных студентов. Студенты вызываются, как правило, к доске, хотя возможны ответы и с места, если не требуется записи, за которой должна следить группа, или использовать наглядные пособия и ТСО. В содержание ответа может включаться объяснение теоретического материала, выполнение практических заданий и экспериментов. При индивидуальном опросе обращается внимание на обстоятельный и осознанный ответ студента, логичность его суждений, доказательность выдвигаемых положений, умение практически применять усвоенные знания. Преподаватель устанавливает систему опроса, которая не должна быть трафаретной и неизменной, в противном случае она не достигает цели, т.к. потеряется элемент неожиданности для студентов. Опрос не должен отнимать большую часть времени занятия,

поэтому целесообразно сочетать его с другими звеньями процесса обучения, особенно с повторением изученного материала и закреплением. Важно привлечь внимание всех студентов группы к ответу товарища, обеспечить их активное участие в той части урока, которая отведена опросу. Достигается это такими приемами, как постановка вопроса (или задания) всей группе, а затем вызов для ответа, намеченного студента, привлечение всех студентов к комментированию отдельных положений, оригинальных способов выполнения упражнений и т.д., таким образом, индивидуальный опрос сочетается с фронтальным.

### **Устный фронтальный опрос.**

Устный фронтальный опрос проводится в форме беседы преподавателя с группой. Опрос сочетается с повторением пройденного, являясь средством закрепления знаний и умений, при умелом его использовании за сравнительно небольшое время позволяет осуществить проверку знаний у значительной части студентов группы. При фронтальном опросе на вопросы преподавателя по сравнительно небольшому объему материала краткие ответы (как правило, с места) дают многие студенты. Нередко фронтальный опрос принимает форму оживленной беседы, в котором активно участвуют вся группа. С помощью фронтального опроса преподаватель имеет возможность проверить выполнение студентами домашнего задания, выяснить готовность группы к изучению нового материала, определить сформированность основных понятий, усвоение нового учебного материала, который был только что разобран на занятии.

## **2.2 Критерии оценки уровня освоения**

14 При проведении текущего контроля успеваемости студентов по учебной дисциплине ОП Безопасность жизнедеятельности используются следующие критерии оценок

1) При оценивании практической работы студента учитывается следующее:

- качество выполнения практической части работы;
- качество оформления практической работы;
- качество устных ответов на контрольные вопросы при защите работы.

Каждый вид работы оценивается по пяти бальной шкале.

«5» (отлично) – за глубокое и полное овладение содержанием учебного материала, в котором студент свободно и уверенно ориентируется; за умение практически применять теоретические знания, высказывать и обосновывать свои суждения. Оценка «5» (отлично) предполагает грамотное и логичное изложение ответа.

«4» (хорошо) – если студент полно освоил учебный материал, владеет научно-понятийным аппаратом, ориентируется в изученном материале, осознанно применяет

теоретические знания на практике, грамотно излагает ответ, но содержание и форма ответа имеют отдельные неточности.

«3» (удовлетворительно) – если студент обнаруживает знание и понимание основных положений учебного материала, но излагает его неполно, непоследовательно, допускает неточности, в применении теоретических знаний при ответе на практико-ориентированные вопросы; не умеет доказательно обосновать собственные суждения.

«2» (неудовлетворительно) – если студент имеет разрозненные, бессистемные знания, допускает ошибки в определении базовых понятий, искажает их смысл; не может практически применять теоретические знания.

2) При оценивании устного фронтального опроса учитывается следующее:

- правильность ответа;
- выделение самого основного в изученном материале;
- количество задействованных студентов в опросе;

Каждый вид работы оценивается по пяти бальной шкале.

Критерии оценки устного фронтального опроса.

оценку «отлично» получают ответы, в которых делаются самостоятельные выводы, дается аргументированная критика и самостоятельный анализ фактического материала на основе глубоких знаний литературы по данной теме;

- оценка «хорошо» ставится студенту, показавшему глубокие знания учебного материала, но нет должной степени самостоятельности;
- оценка «удовлетворительно» ставится студенту, показавшему знания основного учебного материала в объеме, необходимом для последующего обучения и предстоящей практической деятельности, но в основном обладающему необходимыми знаниями и умениями для их устранения при корректировке со стороны преподавателя;
- оценка «неудовлетворительно» ставится студенту, обнаружившему существенные пробелы в знании основного учебного материала, допустившему принципиальные ошибки при применении теоретических знаний, которые не позволяют ему продолжить обучение или приступить к практической деятельности без дополнительной подготовки по данной дисциплине.

Индивидуальный опрос

2) При оценивании индивидуального опроса учитывается следующее:

- полнота и правильность ответа;
- степень осознанности усвоения излагаемых знаний;
- последовательность изложения;
- культура речи.



Каждый вид работы оценивается по пяти бальной шкале.

Критерии оценки индивидуального опроса.

оценку «отлично» получают ответы, в которых делаются правильные выводы, дается самостоятельный анализ фактического материала на основе глубоких знаний изученного материала;

- оценка «хорошо» ставится студенту, показавшему полное и чёткое понимание изученного учебного материала, но нет должной степени самостоятельности;
- оценка «удовлетворительно» ставится студенту, показавшему знания учебного материала не в полном объёме, и в основном при корректировке со стороны преподавателя;
- оценка «неудовлетворительно» ставится студенту, обнаружившему существенные пробелы в знании основного учебного материала, допустившему принципиальные ошибки при применении теоретических знаний,

**Сводная таблица по применяемым формам и методам текущего контроля и оценки результатов обучения**

<b>Результаты обучения (ОК, ПК, освоенные умения, усвоенные знания)</b>	<b>Формы и методы контроля и оценки результатов обучения</b>
<b>Сформированные ОК, ПК</b>	
ОК 01- 09	Выполнение и защита практических работ №1-9
<b>Освоенные умения:</b>	Анализировать и прогнозировать экологические последствия различных видов деятельности; Осуществлять в общем виде оценку антропогенного воздействия на окружающую среду с учетом специфики природно-климатических условий; Грамотно реализовывать нормативно-правовые акты при работе с экологической документацией
	Выполнение и защита практических работ № 1-9 Устный опрос во время занятия
<b>Усвоенные знания:</b>	Принципы взаимодействия живых организмов и среды обитания; Условия устойчивого состояния экосистем; Принципы и методы рационального

	природопользования; Методы снижения хозяйственного воздействия на биосферу; Методы экологического регулирования;  Организационные и правовые средства охраны окружающей среды
	Тестирование Защита практических работ №1-9 Фронтальный опрос во время занятия

## II. ФОС для проведения текущего контроля

(комплект оценочных материалов для оценки уровня освоения умений, усвоения знаний, сформированности общих и профессиональных компетенций)

### ОЦЕНОЧНОЕ СРЕДСТВО № 1 КОМПЛЕКТ ЗАДАНИЙ ДЛЯ ПРОВЕРОЧНОЙ РАБОТЫ

Раздел	<b>Раздел 1. Чрезвычайные ситуации мирного и военного времени</b>
Тема	Тема 1.1. Нормативно-правовая база Безопасности жизнедеятельности
Форма контроля	Проверочная работа
Вид контроля	Текущий
Объекты оценки:	
1. Компоненты ПК	
2. Компоненты ОК	ОК 07 Содействовать сохранению окружающей среды, ресурсосбережению, эффективно действовать в чрезвычайных ситуациях.  ОК 03. Планировать и реализовывать собственное профессиональное и личностное развитие
3. Знания	Принципы взаимодействия живых организмов и среды обитания; Условия устойчивого состояния экосистем; Принципы и методы рационального природопользования; Методы снижения хозяйственного воздействия на биосферу; Методы экологического регулирования;

	<p>Организационные и правовые средства охраны окружающей среды.</p> <p>содержание актуальной нормативно-правовой документации;</p> <p>современную научную и профессиональную терминологию; возможные траектории профессионального развития и самообразования</p>
4. Умения	<p>Анализировать и прогнозировать экологические последствия различных видов деятельности;</p> <p>Осуществлять в общем виде оценку антропогенного воздействия на окружающую среду с учетом специфики природно-климатических условий;</p> <p>Грамотно реализовывать нормативно-правовые акты при работе с экологической документацией</p> <p>Определять актуальность нормативно-правовой документации в профессиональной деятельности;</p> <p>Применять современную научную профессиональную терминологию; определять и выстраивать траектории профессионального развития и самообразования</p>

#### **Условия выполнения задания**

Письменная проверочная работа состоит из 1 варианта заданий, который состоит из обязательной и дополнительной части: для различного контингента студентов. Задания дифференцируются по уровню сложности.

Обязательная часть включает задания, составляющие необходимый и достаточный минимум усвоения знаний и умений в соответствии с рабочей программы по ОП 14 Безопасность жизнедеятельности

Дополнительная часть включает задание более высокого уровня сложности. Задания проверочной работы предлагаются в форме тестов. Варианты работы равноценны по трудности, одинаковы по структуре, параллельны по расположению заданий: под одним и тем же порядковым номером во всех вариантах письменной проверочной работы находится задание, проверяющее один и тот же элемент содержания темы.

На выполнение письменной проверочной работы отводится 45 минут. Среднее время выполнения одного задания обязательной и дополнительной части – 2 минуты.

При подготовке к проверочным работам рекомендуется использовать конспекты лекций, а также учебники:

1. Арустамов Э.А., Косолапова Н.В. Безопасность жизнедеятельности: учеб. для студ. учреждений СПО. – 11 –е изд., испр. – М.:»Академия», 2012. –

176 с.

2. Косолапова Н.В., Прокопенко Н.А., Побежимова Е.Л. Безопасность жизнедеятельности. Практикум: учебное пособие . – М.: Издательский центр «Академия», 2013г.

3. Косолапова Н.В. Безопасность жизнедеятельности: учебник. - М.: «Академия», 2012. – 288с.

### **Инструкция для студентов**

На выполнение письменной проверочной работы отводится 45 минут. Среднее время выполнения одного задания обязательной и дополнительной части – 2 минуты.

К каждому из заданий предлагается несколько вариантов ответа. Задание считается выполненным верно, если Вы выбрали номер правильного ответа. Задание считается невыполненным в случаях:

- 4) указан номер неправильного ответа;
- 5) номер ответа не указан.

Чтобы успешно справиться с заданиями письменной проверочной работы, нужно внимательно прочитать вопросы. Именно внимательное, вдумчивое чтение – половина успеха.

Министерство образования и науки Челябинской области  
государственное бюджетное профессиональное образовательное учреждение  
«Симский механический техникум»  
**ОЦЕНОЧНОЕ СРЕДСТВО № 1**

Рассмотрено цикловой комиссией общепрофессиональных дисциплин « ____ » _____ 202_г. Председатель ПЦК /Е.С. Боровкова/ _____	<b>Проверочная работа №1</b> по ОП.14 Безопасность жизнедеятельности « Чрезвычайные ситуации мирного и военного времени» <b>Специальность 15.02.15</b> <b>«Технология металлообрабатывающего производства»</b>	Утверждаю Директор ГБПОУ СМТ: _____ /А.И. Калинина/ « ____ » _____ 202_г.
--	--	---

### **Обязательная часть**

**1. Затопы и заборы, наводнения относятся к:**

- а) геофизическим опасным явлениям;
- б) геологическим опасным явлениям;
- в) метеорологическим опасным явлениям;
- г) гидрологическим опасным явлениям.

**2. Чрезвычайная ситуация, в результате которой зона чрезвычайной ситуации затрагивает территорию двух и более субъектов Российской Федерации, при этом количество пострадавших составляет свыше 50 человек, но не более 500 человек либо**

**размер материального ущерба составляет свыше 5 млн. рублей, но не более 500 млн. рублей называется:**

- а) чрезвычайная ситуация регионального характера
- б) чрезвычайная ситуация муниципального характера
- в) чрезвычайная ситуация межмуниципального характера
- г) чрезвычайная ситуация межрегионального характера.

**3. Массовое, прогрессирующее во времени и пространстве инфекционное заболевание сельскохозяйственных растений и резкое увеличение численности вредителей растений, сопровождающееся массовой гибелью сельскохозяйственных культур и снижением их продуктивности называется:**

- а) эпидемия;
- б) эпизоотия;
- в) эпифитотия;
- г) эрозия.

**4. Снежная лавина это:**

а. Скользящее смещение вниз по уклону под действием тяжести масс грунта, формирующих склоны холмов, гор, речные, озерные и моренные террасы.

б. Масса снега, падающая или сползающая с горных склонов под влиянием природного или антропогенного физического воздействия и увлекающая на своем пути все новые массы снега.

в. Кратковременные бурные паводки, имеющие характер грязеводных или грязекаменных потоков.

г. Отрыв и падение больших масс горных пород на крутых и обрывистых склонах гор, речных долин и морских побережий.

**5. Вставьте пропущенные слова.**

Проникающая радиация – это один из поражающих факторов ядерного оружия, представляющий собой гамма-излучение и поток \_\_\_\_\_1\_\_\_\_\_, испускаемых в окружающую среду из зоны \_\_\_\_\_2\_\_\_\_\_ взрыва.

**6. Вставьте пропущенные слова.**

Противорадиационное укрытие- это защитное сооружение обеспечивающие защиту людей от ионизирующих излучений при радиоактивном заражении (загрязнении) местности и кроме того, защищающие от светового излучения, проникающей \_\_\_\_\_1\_\_\_\_\_ и, частично, от \_\_\_\_\_2\_\_\_\_\_, а также непосредственного попадания на кожу и одежду радиоактивных, отравляющих веществ и бактериальных средств называются.

**ОЦЕНОЧНОЕ СРЕДСТВО № 3**  
**КОМПЛЕКТ ЗАДАНИЙ ДЛЯ ПРОВЕРОЧНОЙ РАБОТЫ**

Раздел	<b>Раздел 3. Основы медицинских знаний и здорового образа жизни</b>
Тема	Тема 3.1. Общие правила оказания первой доврачебной помощи  Тема 3.2. Первая медицинская помощь при ранениях, несчастных случаях и заболеваниях
Форма контроля	Проверочная работа
Вид контроля	Текущий
Объекты оценки:	
1. Компоненты ПК	
2. Компоненты ОК	ОК 06. Проявлять гражданско-патриотическую позицию, демонстрировать осознанное поведение на основе общечеловеческих ценностей.  ОК 01 Выбирать способы решения задач профессиональной деятельности, применительно к различным контекстам
3. Знания	Сущность гражданско-патриотической позиции, общечеловеческих ценностей; значимость профессиональной деятельности по профессии (специальности)  Актуальный профессиональный и социальный контекст, в котором приходится работать и жить;  основные источники информации и ресурсы для решения задач и проблем в профессиональном и/или социальном контексте;
4. Умения	Описывать значимость своей профессии (специальности )  Распознавать задачу и/или проблему в

профессиональном и/или социальном контексте; анализировать задачу и/или проблему и выделять её составные части; определять этапы решения задачи; выявлять и эффективно искать информацию, необходимую для решения задачи и/или проблемы
---

### **Условия выполнения задания**

Письменная проверочная работа состоит из 1 варианта заданий, который состоит из обязательной и дополнительной части: для различного контингента студентов. Задания дифференцируются по уровню сложности.

Обязательная часть включает задания, составляющие необходимый и достаточный минимум усвоения знаний и умений в соответствии с рабочей программы по ОП 14 Безопасность жизнедеятельности

Дополнительная часть включает задание более высокого уровня сложности. Задания проверочной работы предлагаются в форме тестов. Варианты работы равноценны по трудности, одинаковы по структуре, параллельны по расположению заданий: под одним и тем же порядковым номером во всех вариантах письменной проверочной работы находится задание, проверяющее один и тот же элемент содержания темы.

На выполнение письменной проверочной работы отводится 45 минут. Среднее время выполнения одного задания обязательной и дополнительной части – 2 минуты.

При подготовке к проверочным работам рекомендуется использовать конспекты лекций, а также учебники

1. Арустамов Э.А., Косолапова Н.В. Безопасность жизнедеятельности: учеб. для студ. учреждений СПО. – 11 –е изд., испр. – М.:»Академия», 2012. –

176 с.

2. Косолапова Н.В., Прокопенко Н.А., Побежимова Е.Л. Безопасность жизнедеятельности. Практикум: учебное пособие . – М.: Издательский центр «Академия», 2013г.

3. Косолапова Н.В. Безопасность жизнедеятельности: учебник. - М.: «Академия», 2012. – 288с.

### **Инструкция для студентов**

На выполнение письменной проверочной работы отводится 45 минут. Среднее время выполнения одного задания обязательной и дополнительной части – 2 минуты.

К каждому из заданий предлагается несколько вариантов ответа. Задание считается выполненным верно, если Вы выбрали номер правильного ответа. Задание считается невыполненным в случаях:

- 1) указан номер неправильного ответа;
- 2) номер ответа не указан.

Чтобы успешно справиться с заданиями письменной проверочной работы, нужно внимательно прочитать вопросы. Именно внимательное, вдумчивое чтение – половина успеха.

Министерство образования и науки Челябинской области  
государственное бюджетное профессиональное образовательное учреждение  
«Симский механический техникум»

<p>Рассмотрено цикловой комиссией общепрофессиональных дисциплин</p> <p>« ____ » _____ 202_г.</p> <p>Председатель _____ /Е.С.Борова/</p>	<p><b>Проверочная работа №3</b> <b>по ОП 14 Безопасность жизнедеятельности</b> «Основы медицинских знаний и здорового образа жизни»</p> <p>Специальность _____ 15.02.15 «Технология металлообрабатывающего производства»</p>	<p>Утверждаю Директор ГБПОУ СМТ _____ /А.И. Калинина/</p> <p>« ____ » _____ 202_г.</p>
--	--	--

## Обязательная часть

### 1. Каковы основные признаки наружного кровотечения?

- а. медленное и тягучее кровотечение;
- б. быстрое и пульсирующее кровотечение;
- в. сильная боль в повреждённой части тела;
- г. кровь ярко-красного цвета;
- д. кровь темно-красного цвета.

### 2. Каковы признаки поверхностного венозного кровотечения?

- а. кровь спокойно вытекает из раны;
- б. кровь фонтанирует из раны;
- в. кровь ярко-красного цвета;
- г. кровь тёмно-красного цвета;
- д. слабость.

### 3. Каким образом наложить жгут при артериальном кровотечении?

- а. прижать пальцем артерию ниже кровотечения;
- б. прижать пальцем артерию выше кровотечения, на 3-5 см выше раны наложить вокруг конечности чистую мягкую ткань;
- в. плотно приложить жгут к конечности и сделать необходимое количество оборотов, а также прикрепить к жгуту записку с указанием даты и точного времени наложения;
- г. доставить пострадавшего с наложенным жгутом в медицинское учреждение;
- д. на 3-5см ниже раны наложить вокруг конечности чистую ткань.

### 4. Как правильно наложить давящую повязку?



- а. обработать края раны перекисью водорода или марганцовкой;
- б. обработать края раны вазелином или кремом;
- в. прикрыть рану стерильной салфеткой, а на неё положить сложенный в несколько раз бинт;
- г. наложить повязку.

**5. Укажите признаки внутреннего кровотечения?**

- а. порозовение кожи в области повреждения;
- б. посинение кожи в области повреждения;
- в. учащённый слабый пульс и частое дыхание;
- г. кашель с кровянистыми выделениями;
- д. повышение артериального давления;
- е. чувство неутолимого голода.

**6. В чём заключается оказание первой медицинской помощи при незначительных открытых ранах?**

- а. промыть рану содовым раствором и обработать её спиртом;
- б. промыть рану перекисью водорода (раствором марганцовки) и обработать её йодом;
- в. смазать рану вазелином или кремом;
- г. заклеить рану бактерицидным пластырем или наложить стерильную повязку.

**7. Каким образом оказывается первая медицинская помощь при ушибах?**

- а. наложением холода на место ушиба;
- б. наложением тепла на место ушиба;
- в. наложением на место ушиба тугий повязки и обеспечением повреждённому месту покоя.

**8. В чём заключается оказание первой медицинской помощи при растяжениях?**

- а. наложить на повреждённое место холод;
- б. наложить на повреждённое место тепло;
- в. наложить на повреждённое место тугую повязку и обеспечить ему покой;
- г. доставить пострадавшего в медицинское учреждение.

**9. Каким образом оказывается первая медицинская помощь при вывихах?**

- а. обеспечить повреждённой конечности покой;
- б. наложить стерильную повязку и дать пострадавшему обильное питьё;
- в. наложить тугую повязку и дать пострадавшему обезболивающее средство;
- г. доставить пострадавшего в медицинское учреждение.

**10. Какой должна быть первая медицинская помощь при открытых переломах?**

- а. вправить вышедшие наружу кости;
- б. остановить кровотечение и обработать края Раны антисептиком;
- в. на рану в области перелома наложить стерильную повязку и дать пострадавшему обезболивающее средство;
- г. провести иммобилизацию конечности в том положении, в котором она оказалась в момент повреждения.

**11. Как оказать первую медицинскую помощь при закрытых переломах?**

- а. провести иммобилизацию места перелома;
- б. устранить искривление конечности;
- в. положить на место травмы холод и дать пострадавшему обезболивающее средство;
- г. доставить пострадавшего в медицинское учреждение.

**12. Какой должна быть первая медицинская помощь при подозрении на сотрясение головного мозга?**

- а. надо обеспечить пострадавшему абсолютный покой;
- б. на голову пострадавшему наложить тёплую грелку;
- в. на голову пострадавшему положить холод;
- г. вызвать врача.

**13. Как оказать экстренную реанимационную помощь пострадавшему?**

- а. положить пострадавшего на спину на твёрдую ровную поверхность;
- б. положить пострадавшего на спину на мягкую ровную поверхность;
- в. произвести прекардиальный удар в область грудины;
- г. приступить к непрямому массажу сердца и проведению искусственной вентиляции лёгких, вызвать «скорую помощь».

**Дополнительная часть**

**1. Опасное для жизни состояние, которое возникает при воздействии на тело человека повышенной температуры, в условиях повышенной влажности, обезвоживания и нарушения процесса терморегуляции организма – это:**

- А) термический ожог; Б) солнечный ожог; В) тепловой ожог; Г) обморок.

**2. Как нужно накладывать шину при переломах?**

- А) выше и ниже перелома, чтобы рана осталась стерильна; Б) на место перелома; В) выше перелома, закрывая рану; Г) ниже перелома.

**3. Чего никогда не следует делать при открытых переломах?**

- А) пытаться вернуть исходное положение кости; Б) накладывать жгут или повязку; В) давать пострадавшему есть и пить; Г) обматывать рану.

**4. Как проводят транспортировку пострадавшего при утоплении (если у него нет развития отёка лёгких)?**

- А) на носилках – положение тела горизонтальное с поднятым головным концом; Б) на носилках – на живот или на бок с опущенной головой; В) на носилках – на спине с повёрнутой набок головой; Г) пострадавший передвигается сам с помощью медработника.

**5. Что представляет собой медицинская помощь?**

- А) срочный вызов скорой помощи к месту происшествия; Б) экстренное наложение жгута или закрутки на повреждённое место; В) проведение искусственной вентиляции лёгких; Г) комплекс срочных медицинских мер по оказанию помощи пострадавшему или внезапно заболевшему на месте.

**6.Что следует сделать в первую очередь при попадании ядовитого вещества в желудок?**

А) дать пострадавшему выпить молока; Б) дать пострадавшему рвотное средство; В) выпить 2 стакана минеральной воды; Г) сделать пострадавшему промывание желудка.

**7. Какое из кровотечений является самым опасным?**

А) капиллярное; Б) внутреннее; В) венозное; Г) артериальное.

**8. Для остановки венозного кровотечения необходимо:**

А) наложить на кровоточащий участок марлю; Б) наложить на кровоточащий участок жгут; В) наложить на кровоточащий участок давящую повязку; Г) закрыть рану ватно-марлевой салфеткой.

**9.При кровотечении из конечностей жгут накладывается:**

А) выше раны; Б) на рану; В) ниже раны; Г) не имеет значения.

**10. Максимальное время наложения жгута в летнее время не должно превышать:**

А) 1,5 часа; Б) 2-х часов; В) 1 часа; Г) 30 минут.

**11.Потеря какого количества крови считается смертельной?**

А) 30% Б) 50%; В) 40%; Г) 35%.

**12. В каком случае жгут наложен правильно?**

А) пульс на периферических сосудах ( ниже жгута) прощупывается; Б) конечность ниже жгута бледная; В) конечность ниже жгута синее; Г) конечность становится бесчувственной.

**13.Максимальное время наложения жгута в зимнее время не должно превышать:**

А) 0,5 часа; Б) 1 часа; В) 2 часов; Г) 1,5 часа.

### **Критерии оценки**

Задания с 1 - 4 соответствует I уровню и оценивается в 5 баллов, так как предполагают выбор единственного правильного ответа из предложенных 4-х вариантов ответов и указание буквы правильного ответа рядом с номером задания.

Задания с 5 – 8 соответствует II уровню и оценивается в 10 баллов, так как предполагают воспроизведение информации по памяти, т.е. включают определения, которые необходимо дополнить, сформулировать на основе ключевых слов. Студент должен записать ответ на вопрос, представляющий некоторое высказывание, дать заученные характеристики терминов и явлений.

Задания 9 – 10 соответствует III уровню, и оцениваются в 20 баллов, так как носят аналитико-синтетический характер. При выполнении его студенты проявляют умение обобщать, вскрывать разнообразные связи и проводить аналогии, решать задачи.

Максимальное количество за правильное выполнение практического задания – 100 баллов.

**В таблице представлена система заданий по уровням и их оценка**

Уровни заданий	№ задания	Оценка в баллах	Общее количество баллов
1 уровень	1, 2, 3, 4	5	20
2 уровень	5, 6, 7, 8,	10	40
3 уровень	9, 10	20	40
			Итого: 100

Итоговые оценки выставляются в соответствии с коэффициентом усвоения (КУ).

$$КУ = \frac{\text{количество баллов, набранных учащимся}}{\text{максимальное количество баллов в задании}}$$

Если	КУ от 0,81 до 1,0	81 - 100 баллов	- «отлично»
	КУ от 0,71 до 0,8	71 - 80 баллов	- «хорошо»
	КУ от 0,61 до 0,7	60 - 70 баллов	- «удовлетворительно»
	КУ менее 0,6	менее 60 баллов	- «неудовлетворительно»

**Эталоны ответов**

№ задания	Основная часть	Дополнительная часть
1	В, Г	А
2	А, Г	А
3	Б, В, Г	А
4	А, В, Г	Г
5	Б, Г	Г
6	Б, Г	А
7	А, В, Г	А
8	А,В,Г	Б
9	А, В, Г	А
10	Б, В, Г	В
11	А, В, Г	Б
12	А, В, Г	А
13	А, В, Г	Б

**ОЦЕНОЧНОЕ СРЕДСТВО № 4**  
**КОМПЛЕКТ ЗАДАНИЙ ДЛЯ ПРОВЕРОЧНОЙ РАБОТЫ**

Раздел	<b>Раздел 4. Производственная безопасность</b>
Тема	Тема 4.1. Психология в проблеме безопасности  Тема 4.2 Формирование опасностей в производственной среде  Тема 4.3.3. Технические методы и средства защиты человека на производстве
Форма контроля	Проверочная работа
Вид контроля	Текущий
Объекты оценки:	
1. Компоненты ПК	
2. Компоненты ОК	ОК 01. Выбирать способы решения задач профессиональной деятельности, применительно к различным контекстам  ОК 9. Использовать информационные технологии в профессиональной деятельности
3. Знания	Выбирать способы решения задач профессиональной деятельности, применительно к различным контекстам  алгоритмы выполнения работ в профессиональной и смежных областях;  методы работы в профессиональной и смежных сферах; структуру плана для решения задач; порядок оценки результатов решения задач профессиональной деятельности.  Организационные и правовые средства охраны окружающей среды. Современные средства и устройства информатизации; порядок их применения и программное обеспечение в профессиональной деятельности.
4. Умения	Распознавать задачу и/или проблему в профессиональном и/или социальном контексте; анализировать задачу и/или проблему и выделять её

	<p>составные части; определять этапы решения задачи; выявлять и эффективно искать информацию, необходимую для решения задачи и/или проблемы;</p> <p>составлять план действия; определять необходимые ресурсы;</p> <p>владеть актуальными методами работы в профессиональной и смежных сферах; реализовать составленный план;</p> <p>оценивать результат и последствия своих действий (самостоятельно или с помощью наставника).</p> <p>Применять средства информационных технологий для решения профессиональных задач; использовать современное программное обеспечение</p>
--	--

### **Условия выполнения задания**

Письменная проверочная работа состоит из 1 варианта заданий, который состоит из обязательной и дополнительной части: для различного контингента студентов. Задания дифференцируются по уровню сложности.

Обязательная часть включает задания, составляющие необходимый и достаточный минимум усвоения знаний и умений в соответствии с рабочей программы по ОП 14 Безопасность жизнедеятельности

Дополнительная часть включает задание более высокого уровня сложности. Задания проверочной работы предлагаются в форме тестов. Варианты работы равноценны по трудности, одинаковы по структуре, параллельны по расположению заданий: под одним и тем же порядковым номером во всех вариантах письменной проверочной работы находится задание, проверяющее один и тот же элемент содержания темы.

На выполнение письменной проверочной работы отводится 45 минут. Среднее время выполнения одного задания обязательной и дополнительной части – 2 минуты.

При подготовке к проверочным работам рекомендуется использовать конспекты лекций, а также учебники

1. Арустамов Э.А, Косолапова Н.В. Безопасность жизнедеятельности: учеб. для студ. учреждений СПО. – 11 –е изд., испр. – М.:»Академия», 2012. –

176 с.

2. Косолапова Н.В., Прокопенко Н.А., Побежимова Е.Л. Безопасность жизнедеятельности. Практикум: учебное пособие . – М.: Издательский центр «Академия», 2013г.

3. Косолапова Н.В. Безопасность жизнедеятельности: учебник. - М.: «Академия», 2012. – 288с.

### **Инструкция для студентов**

На выполнение письменной проверочной работы отводится 45 минут. Среднее время выполнения одного задания обязательной и дополнительной части – 2 минуты.

К каждому из заданий предлагается несколько варианта ответа. Задание считается выполненным верно, если Вы выбрали номер правильного ответа. Задание считается невыполненным в случаях:

- 1) указан номер неправильного ответа;
- 2) номер ответа не указан.

На выполнение контрольной работы дается 45 минут. Среднее время выполнения одного задания обязательной и дополнительной части – 2 минуты.

Чтобы успешно справиться с заданиями письменной проверочной работы, нужно внимательно прочитать вопросы. Именно внимательное, вдумчивое чтение – половина успеха.

Министерство образования и науки Челябинской области  
государственное бюджетное профессиональное образовательное учреждение  
«Симский механический техникум»

Рассмотрено цикловой комиссией общепрофессиональных дисциплин « ____ » _____ 202_г.  Председатель _____ /Е.С.Борова/ _____	<b>Проверочная работа №4</b> <b>по ОП 14 Безопасность жизнедеятельности</b> <b>«Производственная безопасность»</b> Специальность 15.02.15 «Технология металлообрабатывающего производства»	Утверждаю Директор ГБПОУ СМТ _____ /А.И. Калинина/  « ____ » _____ 202_ г.
--	--	---

## Основная часть

### 1. Определите структуру микроклимата производственного помещения.

- А) Сочетание температуры воздуха, относительной влажности воздуха и скорости движения воздуха
- Б) Сочетание относительной влажности воздуха и скорости движения воздуха
- В) Сочетание температуры воздуха и скорости движения воздуха
- Г) Сочетание температуры и относительной влажности воздуха

### 2. Вызывают ли напряжение механизма терморегуляции рабочего оптимальные микроклиматические параметры?

- А) Не вызывают
- Б) Вызывают
- В) Вызывают частично

### 3. Вызывают ли напряжение механизма терморегуляции рабочего допустимые микроклиматические параметры?

- А) Вызывают
- Б) Не вызывают
- В) Вызывают частично

### 4. Температура производственного помещения, поддерживаемая зимой и летом при отсутствии тепловыделений от нагревательных приборов на уровне +18-+25 градусов называется ....

Ответ введите с маленькой буквы без каких-либо пробелов, точек и кавычек.



*Например: допустимая*

**5. Определите числовое значение оптимальной температуры для производственного помещения.**

- А) +18-+25 градусов
- Б) +10-минус 6 градусов
- В) +10-+18 градусов

**6. Сопоставьте числовые значения температур для производственных помещений с их наименованием.**

- А) Оптимальная
- Б) Повышенная
- В) Пониженная
- Г) Низкая

**7. Укажите один или несколько правильных вариантов ответов: какие последствия для рабочего могут наступить при воздействии на него повышенной температуры в производственном помещении?**

- А) Перегрев организма
- Б) Тепловой удар
- В) Частичное обморожение организма
- Г) Полное обморожение организма
- Д) Нет правильных вариантов ответов

**Дополнительная часть**

**1. Укажите один или несколько правильных вариантов ответов: какие последствия для рабочего могут наступить при воздействии на него низкой температуры в производственном помещении?**

- А) Общее переохлаждение организма
- Б) Полное обморожение организма
- В) Тепловой удар
- Г) Перегрев организма
- Д) Нет правильного варианта ответа
- Е) Местное переохлаждение организма

**2. Пониженная температура воздуха в производственном помещении может стать причиной простудного заболевания?**

- А) Может
- Б) Не может

**3. Какая влажность воздуха в производственном помещении считается оптимальной?**

- А) 60-75%
- Б) 40-60%

В) 60-90%

**4. Сопоставьте значения скорости движения воздуха в производственном помещении в соответствии с периодом года.**

А) Зимой

Б) Летом

**5. В каких производствах разрешается применять "воздушное душирование"?**

А) В горячих производствах

Б) В холодных производствах

В) Оба варианта ответа верны

**6. Определите скорость движения воздуха, соответствующую "воздушному душированию".**

А) 3.5 м/с

Б) 0.2 м/с

В) 0.5 м/с

Г) 1.0 м/с

Д) 5.0 м/с

**7. Что из нижеперечисленного можно отнести к естественной вентиляции?**

А) Проветривание

Б) Аэрация

В) Коагуляция

#### **Условия выполнения задания**

На выполнение письменной проверочной работы отводится 45 минут. Среднее время выполнения одного задания обязательной и дополнительной части – 2 минуты.

Чтобы успешно справиться с заданиями, нужно внимательно прочитать вопросы. Именно внимательное, вдумчивое чтение – половина успеха.

## **ПРОМЕЖУТОЧНАЯ АТТЕСТАЦИЯ ПО УД**

Зачет (с оценкой)– это форма промежуточного контроля по учебной дисциплине, при которой уровень освоения оценивается оценками «отлично», «хорошо», «удовлетворительно», «неудовлетворительно».

Промежуточная аттестация в форме зачета (с оценкой) проводится за счет времени, отведенного на учебную дисциплину.

Для студентов, успешно и вовремя выполнивших все формы и методы текущего контроля во время обучения, возможно выставление среднего балла по текущим оценкам за семестр в качестве оценки за зачёт (с оценкой) .

**ОЦЕНОЧНОЕ СРЕДСТВО № 5**

<p>Рассмотрено цикловой комиссией профессиональных дисциплин</p> <p>« ____ » _____ 20__ г. Председатель</p> <p>_____ /Е.С. Боровкова/</p>	<p><b>ПЕРЕЧЕНЬ ТЕОРЕТИЧЕСКИХ ВОПРОСОВ К ЗАЧЕТУ (с оценкой)</b> <b>по ОП 14 Безопасность жизнедеятельности</b> Специальность 15.02.15 «Технология металлообрабатывающего производства»</p>	<p>Утверждаю Директор ГБПОУ СМТ _____ /А.И. Калинина/</p> <p>« ____ » _____ 20__ г.</p>
---	---	---

**ПЕРЕЧЕНЬ ТЕОРЕТИЧЕСКИХ ВОПРОСОВ К ЗАЧЕТУ (с оценкой)**

1. Негативные факторы в системе «человек-среда обитания».
2. Обеспечение комфортных условий жизнедеятельности.
3. Опасность и безопасность. Системы безопасности.
4. Чрезвычайные ситуации природного характера (естественные опасности).
5. Загрязнение среды обитания отходами.
6. ЧС техногенного характера (антропогенные опасности).
7. Негативные факторы производственной среды.
8. Классификация основных форм деятельности человека.
9. Классификация условий трудовой деятельности.
10. Токсикологическая классификация вредных веществ.
11. Вибрация и акустические колебания.
12. Электромагнитные поля и излучения.
13. Поражение электрическим током.
14. Промышленная вентиляция и кондиционирование.
15. Защита от влияния инфракрасного излучения, высоких и низких температур.
16. Производственное освещение, его параметры.
17. Производство и применение экобиозащитной техники и очистного оборудования.
18. Состав и расчёт выпусков сточных вод в водоёмы.
19. Утилизация промышленных отходов.

20. Требования к пищевым продуктам.
21. Организация гражданской обороны на предприятии.
22. Концепция национальной безопасности Российской Федерации.
23. Авария на радиационно опасных объектах (РОО).
24. Аварии на химически опасных объектах (ХОО).
25. Защитные сооружения гражданской обороны.
26. Специальные средства защиты органов дыхания.
27. Простейшие средства защиты органов дыхания.
28. Специальные средства защиты кожи.
29. Простейшие средства защиты кожи.
30. Инфекционные заболевания, их профилактика.
31. Чрезвычайные ситуации социального характера, их виды и причины.
32. Чрезвычайные ситуации криминогенного характера.
33. Организация оказания первой медицинской помощи при чрезвычайных ситуациях.
34. Организация противопожарных мероприятий на предприятии.
35. Меры техники безопасности при работе с кислотами и щелочами.
36. Санитарная обработка, её виды.
37. Взаимодействие человека и технической системы.
38. Организация трудового процесса.
39. Особенности трудовой деятельности женщин и подростков.
40. Законы и поднадзорные акты по обеспечению безопасности жизнедеятельности.

## Литература:

1. Арустамов Э.А, Косолапова Н.В. Безопасность жизнедеятельности: учеб. для студ. учреждений СПО. – 11 –е изд., испр. – М.:»Академия», 2012. – 176 с.
2. Косолапова Н.В., Прокопенко Н.А., Побежимова Е.Л. Безопасность жизнедеятельности. Практикум: учебное пособие . – М.: Издательский центр «Академия», 2013г.
3. Девисилов В.А. Охрана труда: учебник. – М.: ФОРУМ: ИНФРА-М, 2009.-400 с.
4. Косолапова Н.В. Безопасность жизнедеятельности: учебник. - М.: «Академия», 2012. – 288с.
5. Дополнительные источники:
  1. Медведев В.Т. Охрана труда промышленная экология: учебник для студ. учреждений СПО. – 5-е изд., стер. – М.: «Академия», 2013. – 416 с.

## Интернет – ресурсы:

- 1.<http://www.examens.ru/otvet/3>
- 2.<http://www.caim.ru/9>
- 3.<http://www.school-obz.org>
- 4.<http://www.alleng.ru/edu/saf.htm>
- 5.[http://www.window.edu.ru/window/catalog?p\\_rubr=2.1.15](http://www.window.edu.ru/window/catalog?p_rubr=2.1.15)
- 6.<http://www.obzh.info>
- 7.<http://www.school-collection.edu.ru/catalog/res/>
- 8.<http://www.edu-navigator.ru/cat/11500/1>
- 9.[http://www.4students.ru/search.asp?id\\_subject=20](http://www.4students.ru/search.asp?id_subject=20)
- 10.<http://www.russmag.ru/pgroup.php?id=2>
- 11.<http://www.warning.dp.ua>
- 12.<http://www.shkolazhizni.ru/tag>
- 13.<http://www.school.holm.ru/predmet/obg>

## ПРОФЕССИОНАЛЬНЫЙ ЦИКЛ

### МДК.01.02 Управляющие программы для обработки заготовок на металлорежущем и аддитивном оборудовании

#### II. ТЕКУЩИЙ КОНТРОЛЬ УСПЕВАЕМОСТИ

##### 2.1. Формы текущего контроля

Текущий контроль успеваемости представляет собой проверку усвоения учебного материала, регулярно осуществляемую на протяжении междисциплинарного курса обучения. При проведении текущего контроля используются следующие формы:

- выполнение и защита практических работ;
- выполнение самостоятельных работ;
- проверочная работа;
- письменное тестирование;
- индивидуальный опрос;
- фронтальный опрос;
- комбинированный (уплотненный) опрос;
- решение задач;
- поисковое задание – подготовка и защита докладов, сообщений и презентаций.

##### **Выполнение и защита лабораторных работ.**

Лабораторные работы проводятся с целью усвоения и закрепления практических умений и знаний, овладения профессиональными компетенциями. В ходе лабораторной работы студенты приобретают умения, предусмотренные рабочей программой учебной дисциплины, учатся самостоятельно работать с оборудованием лаборатории, проводить эксперименты, анализировать полученные результаты и делать выводы, подтверждать теоретические положения лабораторным экспериментом.

Список лабораторных работ, их содержание, этапы проведения и критерии оценивания лабораторных работ представлены методических указаниях по проведению лабораторных работ.

##### **Выполнение и защита практических работ.**

Практические работы проводятся с целью усвоения и закрепления практических умений и знаний, овладения профессиональными компетенциями. В ходе практической работы студенты приобретают умения, предусмотренные рабочей программой учебной дисциплины, учатся использовать формулы, и применять различные методики расчета, анализировать полученные результаты и делать выводы, опираясь на теоретические знания.

Список практических, этапы проведения и критерии оценивания практических работ представлены в методических указаниях по проведению практических работ по МДК.

##### **Расчетное задание.**

Расчетное задание предлагается студентам для выполнения в рамках практического занятия. Выполнение расчетного задания способствует более глубокому изучению отдельных разделов и тем дисциплины, овладению, в частности, навыками проектирования узлов устройств и имеет следующие цели:

- систематизация, закрепление и расширение теоретических и практических знаний по дисциплине;

-развитие навыков выполнения самостоятельной работы, овладение методами исследования и экспериментирования при решении поставленных задач;

-применение знаний, полученных по смежным дисциплинам.

Перед началом работы над заданием преподаватель рекомендует студентам повторить определенные темы курса. Задачами при выполнении расчетного задания являются:

- анализ конструкций инструмента;

-расчет конструктивных особенностей инструмента;

-проверка прочностных характеристик инструмента.

Расчетно-аналитическое задание предлагается студентам для выполнения в рамках практического занятия, лабораторной работы. При выполнении расчетно-аналитического задания студентам следует руководствоваться правилами и рекомендациями, как и в случае выполнения расчетного задания. Также при выполнении расчетно-аналитического задания следует приводить предварительно аналитические выражения и формулы с необходимыми пояснениями. На заключительном (расчетном) этапе возможно использование программно-инструментальных средств.

### **Практическое задание.**

Практическое задание предлагается студентам для выполнения в рамках практического занятия. В рамках практических заданий студенты выполняют наблюдение, измерение, конструирование, проводят опыты и т.д. Задания носят практикоориентированный характер и используются для контроля освоения умений, усвоения знаний, формирования элементов общих и профессиональных компетенций.

### **Проверка выполнения самостоятельной работы.**

Самостоятельная работа направлена на самостоятельное освоение и закрепление студентами практических умений и знаний, овладение профессиональными компетенциями.

Самостоятельная подготовка студентов по учебной дисциплине предполагает следующие виды и формы работы: Для овладения знаниями: чтение текста (учебника, первоисточника, дополнительной литературы, технической литературы); составление плана текста; графическое изображение структуры текста; проработка конспектов занятий, учебной и специальной технической литературы; конспектирование текста; работа со словарями и справочниками; работа с нормативными документами; учебно-исследовательская работа; использование аудио- и видеозаписей, компьютерной техники, Интернет и др.;

4) для закрепления и систематизации знаний: работа с конспектом лекции (обработка текста); повторная работа над учебным материалом (учебника, первоисточника, дополнительной литературы, аудио- и видеозаписей); составление плана и тезисов ответа; составление таблиц для систематизации учебного материала; изучение нормативных материалов; ответы на контрольные вопросы; аналитическая обработка текста (аннотирование, рецензирование, реферирование, конспект-анализ и др; подготовка сообщений к выступлению, тестирование и др.;

5) для формирования умений: решение задач и упражнений по образцу; решение вариантных задач и упражнений, оформление отчетов по лабораторным и практическим работам, и подготовка к их защите;

6) Задания для выполнения самостоятельной работы, методические рекомендации по выполнению и критерии их оценивания представлены в методических рекомендациях по организации и проведению самостоятельной работы обучающихся.

### **Проверка выполнения проверочных работ.**



Проверочная работа характеризуется малым охватом проверяемых тем (разделов) и временем 20-25 минут, отведенным на ее выполнение в рамках аудиторного. Спецификации проверочных работ приведены ниже в данном комплекте ФОС.

#### **Письменное тестирование.**

При проведении письменного тестирования студенты должны внимательно прочитать задания теста и выбрать правильные ответы из предложенных вариантов. Количество правильных ответов и максимальное время прохождения теста указывается в задании в зависимости от темы и количества вопросов в тесте.

#### **Индивидуальный опрос.**

Индивидуальный опрос имеет своей целью основную проверку знаний и умений отдельных студентов. Студенты вызываются, как правило, к доске, хотя возможны ответы и с места, если не требуется записи, за которой должна следить группа, или использовать наглядные пособия и ТСО. В содержание ответа может включаться объяснение теоретического материала, выполнение практических заданий и экспериментов. При индивидуальном опросе обращается внимание на обстоятельный и осознанный ответ студента, логичность его суждений, доказательность выдвигаемых положений, умение практически применять усвоенные знания. Преподаватель устанавливает систему опроса, которая не должна быть трафаретной и неизменной, в противном случае она не достигает цели, т.к. потеряется элемент неожиданности для студентов. Опрос не должен отнимать большую часть времени занятия, поэтому целесообразно сочетать его с другими звеньями процесса обучения, особенно с повторением изученного материала и закреплением. Важно привлечь внимание всех студентов группы к ответу товарища, обеспечить их активное участие в той части урока, которая отведена опросу. Достигается это такими приемами, как постановка вопроса (или задания) всей группе, а затем вызов для ответа намеченного студента, привлечение всех студентов к комментированию отдельных положений, оригинальных способов выполнения упражнений и т.д., таким образом, индивидуальный опрос сочетается с фронтальным.

#### **Устный фронтальный опрос.**

Устный фронтальный опрос проводится в форме беседы преподавателя с группой. Опрос сочетается с повторением пройденного, являясь средством закрепления знаний и умений, при умелом его использовании за сравнительно небольшое время позволяет осуществить проверку знаний у значительной части студентов группы. При фронтальном опросе на вопросы преподавателя по сравнительно небольшому объему материала краткие ответы (как правило, с места) дают многие студенты. Нередко фронтальный опрос принимает форму оживленной беседы, в котором активно участвуют вся группа. С помощью фронтального опроса преподаватель имеет возможность проверить выполнение студентами домашнего задания, выяснить готовность группы к изучению нового материала, определить сформированность основных понятий, усвоение нового учебного материала, который был только что разобран на занятии.

#### **Комбинированный (уплотненный) опрос.**

Комбинированный (уплотненный) опрос проводится следующим образом: вызываются одновременно 4-5 студентов. Один отвечает устно как при индивидуальном опросе. Остальные письменно: двое у доски выполняют задание, двое за партой на листочках. Выслушав устный ответ, преподаватель проверяет письменные ответы у доски (за партой). После этого задает по 1-2 небольших вопроса и ставит всем оценки. Фронтально можно спросить еще нескольких студентов, например, проверить выполнение студентами домашнего

задания, повторить пройденное, выяснить готовность группы к изучению нового материала, определить сформированность основных понятий, усвоение нового учебного материала, который был только что разобран на занятии. Положительные моменты комбинированного опроса: 1) позволяет в течение 20 минут спросить 8-10 человек, 2) дает возможность выработать умение решать задачи, 3) позволяет за небольшой отрезок времени проверить знания студентов по большому разделу программы.

## 2.2 Критерии оценки уровня освоения

При проведении текущего контроля успеваемости студентов по МДК.01.02 «Управляющие программы для обработки заготовок на металлорежущем и аддитивном оборудовании» используются следующие критерии оценок:

1) При оценивании лабораторной, практической и самостоятельной работы студента учитывается следующее:

- качество выполнения практической части работы;
- качество оформления отчета по работе;
- качество устных ответов на контрольные вопросы при защите работы.

Каждый вид работы оценивается по пяти бальной шкале.

«5» (отлично) – за глубокое и полное овладение содержанием учебного материала, в котором студент свободно и уверенно ориентируется; за умение практически применять теоретические знания, высказывать и обосновывать свои суждения. Оценка «5» (отлично) предполагает грамотное и логичное изложение ответа.

«4» (хорошо) – если студент полно освоил учебный материал, владеет научно-понятийным аппаратом, ориентируется в изученном материале, осознанно применяет теоретические знания на практике, грамотно излагает ответ, но содержание и форма ответа имеют отдельные неточности.

«3» (удовлетворительно) – если студент обнаруживает знание и понимание основных положений учебного материала, но излагает его неполно, непоследовательно, допускает неточности, в применении теоретических знаний при ответе на практико-ориентированные вопросы; не умеет доказательно обосновать собственные суждения.

«2» (неудовлетворительно) – если студент имеет разрозненные, бессистемные знания, допускает ошибки в определении базовых понятий, искажает их смысл; не может практически применять теоретические знания.

2) Критерии оценки выполнения аудиторной контрольной работы, проверочной работы, письменного теста, комбинированного (уплотненного) опроса, домашней контрольной работы:

Процент результативности (правильные ответы, %)	Оценка уровня подготовки	
	балл (отметка)	вербальный аналог
90 ÷ 100	5	отлично
80 ÷ 89	4	хорошо
70 ÷ 79	3	удовлетворительно
менее 70	2	неудовлетворительно

Все запланированные контрольные, проверочные работы и тесты по дисциплине обязательны для выполнения. Если домашняя контрольная работа в установленный срок не выполнена, то она оценивается меньшим количеством баллов. Студент, не представивший выполненную домашнюю контрольную работу или представивший работу, которая была оценена на «неудовлетворительно», не допускается к сдаче зачета и экзамена по дисциплине по дисциплине.

3) Критерии оценки устного фронтального опроса (часть комбинированного (уплотненного) опроса):

- оценку «отлично» получают ответы, в которых делаются самостоятельные выводы, дается аргументированная критика и самостоятельный анализ фактического материала на основе глубоких знаний литературы по данной теме;
- оценка «хорошо» ставится студенту, проявившему полное и знание учебного материала, но нет должной степени самостоятельности;
- оценка «удовлетворительно» ставится студенту, проявившему знания основного учебного материала в объеме, необходимом для последующего обучения и предстоящей практической деятельности, но в основном обладающему необходимыми знаниями и умениями для их устранения при корректировке со стороны преподавателя;
- оценка «неудовлетворительно» ставится студенту, обнаружившему существенные пробелы в знании основного учебного материала, допустившему принципиальные ошибки при применении теоретических знаний, которые не позволяют ему продолжить обучение или приступить к практической деятельности без дополнительной подготовки по данной дисциплине.

4) Критерии оценки устного сообщения проводится по следующим критериям:

- содержательный (знание предмета и свободное владение материалом, грамотное использование научной терминологии, импровизация, речевой этикет): 0-40 баллов,
- логический (стройное логико-композиционное построение речи, доказательность, аргументированность): 0-30 баллов,
- психологический (взаимодействие с аудиторией (прямая и обратная связь), знание и учет законов восприятия речи, использование различных приемов привлечения и активизации внимания): 0-30баллов.

Количество набранных баллов по критериям оценки устного сообщения	Оценка уровня подготовки	
	балл (отметка)	вербальный аналог
90 ÷ 100	5	отлично
80 ÷ 89	4	хорошо
70 ÷ 79	3	удовлетворительно
менее 70	2	неудовлетворительно

15) Критерии оценки реферата:

- оценка «отлично» выставляется за реферат, который носит исследовательский характер, содержат грамотно изложенный материал, с полностью раскрытой темой и соответствующими обоснованными выводами, приветствуется оригинальность подачи материала;
- оценка «хорошо» выставляется за грамотно выполненные во всех отношениях реферат при наличии небольших недочетов всего содержания или оформлении;

- оценка «удовлетворительно» выставляется за реферат, который удовлетворяют всем предъявляемым требованиям, но отличаются поверхностностью, в нём просматривается непоследовательность, несвязанность и нелогичность изложения материала, представлены необоснованные выводы;

- оценка «неудовлетворительно» выставляется за реферат, который не соответствуют принципу научности, не носят исследовательского характера, не содержат анализа источников и подходов по выбранной теме, выводы носят декларативный характер.

Студент, не представивший готовый реферат (сочинение) или представивший работу, которая была оценена на «неудовлетворительно», не допускается к сдаче зачета и экзамена по дисциплине.

16) Критерии оценки электронной презентации:

Критерии оценки	Содержание оценки
1. Содержательный критерий (0-20 баллов)	обоснование выбора темы, знание предмета и свободное владение материалом, грамотное использование научной терминологии, импровизация, речевой этикет
2. Логический критерий (0-20 баллов)	стройное логико-композиционное построение речи, доказательность, аргументированность
3. Речевой критерий (0-20 баллов)	использование языковых и неязыковых (поза, манеры и т.д.) средств выразительности; четкая дикция и т.д.
4. Психологический критерий (0-20 баллов)	взаимодействие с аудиторией (прямая и обратная связь), знание и учет законов восприятия речи, использование различных приемов привлечения и активизации внимания
5. Критерий соблюдения дизайн-эргономических требований к компьютерной презентации (0-20 баллов)	соблюдение требований к первому и последнему слайдам, прослеживание обоснованной последовательности слайдов и информации на слайдах, необходимое и достаточное количество фото- и видеоматериалов, учет особенностей восприятия графической (иллюстративной) информации, корректное сочетание фона и графики, органичное соответствие дизайна презентации ее содержанию, грамотное соотношение устного выступления и компьютерного сопровождения, общее впечатление от мультимедийной презентации

Количество набранных баллов по критериям оценки презентации	Оценка уровня подготовки	
	балл (отметка)	вербальный аналог
90 ÷ 100	5	отлично
80 ÷ 89	4	хорошо
70 ÷ 79	3	удовлетворительно
менее 70	2	неудовлетворительн о

В случае группового выполнения презентации в соответствии с принципами технологии групповой работы при оценивании электронной презентации выставляется одна оценка всем участникам микрогруппы. Студенты, не представившие готовую электронную презентацию

или представившие работу, которая была оценена на «неудовлетворительно», не допускаются к сдаче зачета и экзамена по дисциплине.

Для оценки уровня освоения учебных дисциплин в техникуме устанавливаются следующее соответствие:

«отлично» - высокий уровень освоения;

«хорошо», «удовлетворительно» - достаточный уровень освоения;

«неудовлетворительно» - низкий уровень освоения.

Для оценки общих и профессиональных компетенций студентов используется дихотомическая система оценивания: «0» – компетенция не освоена, «1» – компетенция освоена.

**Сводная таблица по применяемым формам и методам текущего контроля и оценки результатов обучения**

<p><b>Результаты обучения (ОК, ПК, освоенные умения, усвоенные знания)</b> <i>(взять из рабочей программы)</i></p>	<p><b>Формы и методы контроля и оценки результатов обучения</b></p>
<p><b>Сформированные ОК, ПК</b></p>	
<p>ПК 1.1. <i>Планировать процесс выполнения своей работы на основе задания технолога цеха или участка в соответствии с производственными задачами по изготовлению деталей.</i></p>	<p>Выполнение и защита лабораторной работы №1, Выполнение и защита практических работ №1, 2,3, Выполнение самостоятельных работ №1, 3, 5</p>
<p>ОК 1 Выбирать способы решения задач профессиональной деятельности, применительно к различным контекстам</p>	<p>Выполнение и защита лабораторной работы №1, Выполнение и защита практических работ №1, 2,3,5,7,11,13 Выполнение самостоятельных работ №1, 3, 5</p>
<p>ОК 2. Осуществлять поиск, анализ и интерпретацию информации, необходимой для выполнения задач профессиональной деятельности</p>	<p>Проверочные работы</p>
<p>ОК 3. Планировать и реализовывать собственное профессиональное и личностное развитие</p>	<p>Проверочные работы</p>
<p>ОК 4. . Работать в коллективе и команде, эффективно взаимодействовать с коллегами, руководством, клиентами</p>	<p>Проверочные работы</p>
<p><b>Освоенные знания:</b></p>	
<p>-методику разработки и внедрения управляющих программ для обработки изготавливаемых деталей на автоматизированном металлообрабатывающем и</p>	<p>Выполнение и защита лабораторных работ №1,2,3 Выполнение и защита практических работ №1-13 Выполнение самостоятельных работ №1-15 Устные опросы во время занятий Проведение письменных опросов во время занятий Проведение тестирования во время занятий</p>

<p>аддитивном оборудовании, в том числе с применением CAD/CAM/CAE систем;</p> <p>-компоновка, основные узлы и технические характеристики многоцелевых станков и металлообрабатывающих центров;</p> <p>-элементы проектирования заготовок;</p> <p>-основные технологические параметры производства и методики их расчёта;</p> <p>-коды и макрокоманды стоек ЧПУ в соответствии с международными стандартами;</p>	
<p><b>Усвоенные умения:</b></p>	
<p>-составлять технологический маршрут изготовления детали;</p> <p>-оформлять технологическую документацию;</p> <p>-определять тип производства;</p> <p>-использовать пакеты прикладных программ для разработки конструкторской документации и проектирования технологических процессов;</p> <p>-составлять управляющие программы для обработки типовых деталей на металлообрабатывающем и аддитивном оборудовании, в том числе с использованием системы автоматизированного проектирования;</p>	<p>Выполнение и защита лабораторных работ №1,2,3</p> <p>Выполнение и защита практических работ №1-13</p> <p>Выполнение самостоятельных работ №1-15</p> <p>Решение задач во время занятий</p>

### III. ФОС для проведения текущего контроля

(комплект оценочных материалов для оценки уровня освоения умений, усвоения знаний, сформированности общих и профессиональных компетенций)

#### ОЦЕНОЧНОЕ СРЕДСТВО № 1 КОМПЛЕКТ ЗАДАНИЙ ДЛЯ ПРОВЕРОЧНОЙ РАБОТЫ

Раздел	Раздел 1. Подготовка к разработке управляющих программы (УП)
Тема	Тема 1.3. . Системы автоматизированного проектирования для разработки технологической документации
Форма контроля	Проверочная работа
Вид контроля	Текущий
Объекты оценки:	
1. Компоненты ПК	<i>ПК 1.5 Осуществлять выполнение расчётов параметров механической обработки и аддитивного производства в соответствии с принятым технологическим процессом согласно нормативным требованиям, в том числе с использованием систем автоматизированного проектирования.</i>
2. Компоненты ОК	<i>ОК 1 Организовывать эксплуатацию технологических приспособлений в соответствии с задачами и условиями технологического процесса механической обработки заготовок и/или аддитивного производства сообразно с требованиями технологической документации и реальными условиями технологического процесса.</i>
	<i>ОК 2. Разрабатывать планировки участков механических цехов машиностроительных производств в соответствии с производственными задачами, в том числе с использованием систем автоматизированного проектирования.</i>
3. Знания	- методы разработки и внедрения управляющих программ для обработки простых деталей в автоматизированном производстве
	-создание методов расчета траектории инструмента.
4. Умения	- использовать справочную и исходную документацию



	при написании управляющих программ (УП);
	- рассчитывать траекторию и эквидистанты инструментов, их исходные точки, координаты опорных точек контура детали;

**Условия выполнения задания**

Проверочная работа проводится в письменной форме. Каждому студенту раздается листок с деталью. Преподаватель заранее распечатывает задание. Задача студента на основании ранее пройденного материала написать управляющую программу.

**Инструкция для студентов**

17. Перед началом выполнения задания, каждый студент должен подписать свой опросный лист в правом верхнем углу.

18. Для успешного выполнения задания студентам рекомендуется заранее повторить ранее пройденный материал, кроме этого необходимо вдумчиво вчитываться в формулировку вопроса.

19. Пользоваться дополнительными источниками информации при ответе на вопросы запрещается.

20. Максимальное время выполнения задания: 30 мин.

Министерство образования и науки Челябинской области  
государственное бюджетное профессиональное образовательное учреждение «Симский  
механический техникум»

<p>Рассмотрено цикловой комиссией общепрофессиональных дисциплин</p> <p align="center">« ____ » _____ 202_г. Председатель _____ /Е.С. Боровкова/</p>	<p align="center"><b>Проверочная работа № 1</b> по МДК 01.02 «Управляющие программы для обработки заготовок на металлорежущем и аддитивном оборудовании»</p> <p align="center"><b>Вариант №1</b> Тема 1.3. Системы автоматизированного проектирования для разработки технологической документации</p> <p align="center">Специальность 15.02.15 «Технология металлообрабатывающего производства»</p>	<p>Утверждаю Директор ГБПОУ СМТ: _____ /А.И. Калинина/</p>
		<p align="center">« ____ » _____ 202_г.</p>

*Практическая работа №3*

*Заготовка : Ø36мм, длиной 45мм.  
Составить программу на программный токарный станок со стойкой FANUC. Внимание! Режимы резания назначить самостоятельно! В циклах G71 и G70 указываем значения относительно назначаемых, режимов резания!!!*

Вариант №	Ø D <sub>0.04</sub>	Ø D <sub>0.02</sub>	L	L1
1	19	34	19	32
2	23	33	24	29
3	21	29	25	31
4	22	35	24	33

				Практическая работа №3		
Имя	Фамилия	№ документа	Лист	Вал	Лит	Масса
						251
Разработ					Лист	Листов
Проф	Курс/группа					1
Учитель						
И.контр						Группа ТД- 4
Метд						Формат А3

Министерство образования и науки Челябинской области  
государственное бюджетное профессиональное образовательное учреждение «Симский механический техникум»

<p>Рассмотрено цикловой комиссией общепрофессиональных дисциплин</p> <p align="center">« ____ » _____ 202_г. Председатель _____ /Е.С. Боровкова/</p>	<p>Проверочная работа № 1 по МДК 01.02 «Управляющие программы для обработки заготовок на металлорежущем и аддитивном оборудовании»</p> <p><b>Вариант №2</b> Тема 1.3. Системы автоматизированного проектирования для разработки технологической документации</p> <p>Специальность 15.02.15 «Технология металлообрабатывающего производства»</p>	<p>Утверждаю Директор ГБПОУ СМТ: _____ /А.И. Калинина/</p>
		<p align="center">« ____ » _____ 202_г.</p>

Практическая работа №4

Заготовка:  $\phi 50$ мм

№ Варианта	1	2	3	4
D1	$\phi 23$	$\phi 19$	$\phi 20$	$\phi 22$
D2	$\phi 27$	$\phi 25$	$\phi 25,5$	$\phi 26$
D3	$\phi 30$	$\phi 29$	$\phi 29,5$	$\phi 30$
D4	$\phi 34$	$\phi 34$	$\phi 35$	$\phi 35$
D5	$\phi 37$	$\phi 36$	$\phi 38$	$\phi 31$
L1	30	30,5	32	31
L2	33,5	34	35	34
L3	41	40	40	41

Изм.	Лист	№	Всего	Дата
Разработ.				
Проб.	Киселева Е. А.			
Утверд.				
Н. контр.				
Читб.				

Практическая работа №4			
Вал	Лист	Масса	Масштаб
			2:1
	Лист	Листов	1
	Группа ТД- 4 " "		

Копирован Формат А3

## **VIII. ПРОМЕЖУТОЧНАЯ АТТЕСТАЦИЯ ПО УД**

Промежуточная аттестация по МДК.01.02 «Управляющие программы для обработки заготовок на металлорежущем и аддитивном оборудовании» по специальности 15.02.15 «Технология металлообрабатывающего производства» проходит в форме зачета (с оценкой).

**Зачет (с оценкой)** – это форма промежуточного контроля по учебной дисциплине, при которой уровень освоения оценивается оценками «отлично», «хорошо», «удовлетворительно», «неудовлетворительно». Данная форма промежуточной аттестации проводится за счет времени, отведенного на учебную дисциплину.

Для студентов, успешно и вовремя выполнивших все формы и методы текущего контроля во время обучения, возможно выставление среднего балла по текущим оценкам за семестр в качестве оценки за зачет.

## **IX. ФОС ДЛЯ ПРОМЕЖУТОЧНОЙ АТТЕСТАЦИИ ПО УД**

26. **Комплект оценочных материалов для оценки освоения умений и усвоения знаний, сформированности общих и профессиональных компетенций при проведении промежуточной аттестации в форме зачета (с оценкой)**
27. **Условия проведения зачета (с оценкой)**  
Зачет проводится в письменной форме. Студенты должны написать управляющую программу и выполнить необходимые расчеты
28. **Инструкция для студентов**
- 21) Преподаватель заранее раздает студентам чертежи с деталью;
  - 22) Выполнение задания студенты начинают по команде преподавателя, так же по истечению времени, преподавателем дается команда, по которой студенты прекращают выполнение задания;
  - 23) Задания составлены в четырех вариантах;
  - 24) Пользоваться какими-то источниками информации при проведении зачета запрещается;
  - 25) Пользоваться калькуляторами при выполнении расчетов разрешается.
29. **Оборудование и оснащение**  
Чертежи с деталью.

Министерство образования и науки Челябинской области  
государственное бюджетное профессиональное образовательное учреждение «Симский  
механический техникум»

**ОЦЕНОЧНОЕ СРЕДСТВО № 1**

<p>Рассмотрено цикловой комиссией профессиональных дисциплин</p> <p>« ____ » _____ 202_г. Председатель _____ /Е.С. Боровкова/</p>	<p><b>ЗАДАНИЕ К ЗАЧЕТУ (с оценкой)</b></p> <p><b>по по МДК 01.02 «Управляющие программы для обработки заготовок на металлорежущем и аддитивном оборудовании»</b></p> <p>Специальность 15.02.15 «Технология металлообрабатывающего производства»</p>	<p>Утверждаю Директор ГБПОУ СМТ: _____ /А.И. Калинина//</p>
		<p>« ____ » _____ 202_г.</p>

Практическая работа №5

Заготовка:  $\phi 45\text{мм}$

№ Варианта	$D1^{+0.04}$	$D2^{+0.2}$	$D3_{-0.04}$	$D4_{-0.2}$	$L1$	$L2$	$L3$	$L4$	$\angle^\circ$
1	$\phi 17$	$\phi 11$	$\phi 22$	$\phi 27$	14	25	32	7	25
2	$\phi 18$	$\phi 12$	$\phi 22$	$\phi 26$	15	24	29	8	30
3	$\phi 16$	$\phi 10$	$\phi 20$	$\phi 25$	14	23	30	7	25
4	$\phi 18$	$\phi 12$	$\phi 22$	$\phi 27$	15	25	33	8	30

Практическая работа №5				Лит	Масса	Масштаб
Имя/Имя Фамилия	Подпись	Дата	Вал			2:1
Результат	Качество	Скорость				
Лист	Листов					1
И.контра	С.контра					Группа ТД-4

Капирабол Формат А3

## ОЦЕНОЧНОЕ СРЕДСТВО № 2

<p>Рассмотрено цикловой комиссией профессиональных дисциплин</p> <p>« ____ » _____ 202_г.</p> <p>Председатель</p> <hr/> <p>/Е.С. Боровкова/</p>	<p><b>ЗАДАНИЕ К ЗАЧЕТУ</b> (с оценкой)</p> <p><b>по</b> по МДК 01.02 «Управляющие программы для обработки заготовок на металлорежущем и аддитивном оборудовании»</p> <p>Специальность 15.02.15 «Технология металлообрабатывающего производства»</p>	<p>Утверждаю Директор ГБПОУ СМТ:</p> <p>_____</p> <p>/А.И. Калинина/</p> <hr/> <p>« ____ » _____ 202_г.</p>
---	---	---

Элементы конструкции

Лист 1

Лист 2

Лист 3

Лист 4

Лист 5

Лист 6

Лист 7

Лист 8

Лист 9

Лист 10

Заготовка:  $\phi 35$

Вариант№	D1 <sub>0.5</sub>	D2 <sub>0.04</sub>	L1 <sup>0.2</sup>	L2	L3
1	17	30	5	20	40
2	16	31	4	18	42
3	17	29	5	19	43
4	16	28	4	20	45

Практическая работа №6					
Имя	Лист	№ докум.	Лист	Дата	Лит
Разработ	Проф	Курсовая ЕА			Масса
Техник					Масштаб
Н. контр					Лист
Зуб					Листов
					7
					Группа ТД-4
					Формат А3

### ОЦЕНОЧНОЕ СРЕДСТВО № 3

<p>Рассмотрено цикловой комиссией профессиональных дисциплин</p> <p>«___» _____ 202_г. Председатель _____ /Е.С. Боровкова/</p>	<p><b>ЗАДАНИЕ К ЗАЧЕТУ (с оценкой)</b></p> <p><b>по</b> по МДК 01.02 «Управляющие программы для обработки заготовок на металлорежущем и аддитивном оборудовании»</p> <p>Специальность 15.02.15 «Технология металлообрабатывающего производства»</p>	<p>Утверждаю Директор ГБПОУ СМТ: _____ /А.И. Калинина/</p> <hr/> <p>«___» _____ 202_г.</p>
--	---	--

№ докум. вх./вып. изх. /Лист/ и дата  
 Стр./об. №  
 № докум. вх./вып. изх. /Лист/ и дата  
 Вариант №  
 № докум. вх./вып. изх. /Лист/ и дата  
 № докум. вх./вып. изх. /Лист/ и дата

70  
15  
55  
7<sup>±0.2</sup>  
30°  
25  
L4  
L3  
L2  
R1  
R1  
L x 45°  
L1  
φ59<sup>±0.11</sup>  
φD1<sup>±0.02</sup>  
φD2<sup>±0.06</sup>  
φD3<sup>±0.04</sup>  
φD4<sup>±0.02</sup>  
φ5  
φD1<sup>±0.02</sup>

№ Варианта	L1	L2	L3	L4	L5	φD1 <sup>±0.02</sup>	φD2 <sup>±0.06</sup>	φD3 <sup>±0.04</sup>	φD4 <sup>±0.02</sup>	l
1	13	10	25	35	65	φ23	φ33	φ39	φ44	1
2	15	12	26	34	64	φ24	φ32	φ38	φ43	2
3	12	9	24	35	63	φ23	φ34	φ37	φ45	1
4	14	9.5	26	33	65	φ25	φ32	φ39	φ44	2

A

Практическая работа №8

Изм.	Лист	№ докум.	Проб.	Дата	Лит	Масса	Масштаб
							2:1
Исполн.	Козырева Е.А.				Лист	Листов	1
И. контрол.							
Синд.							

Копировать      Формат А3



## **ПМ.02 Разработка технологических процессов для сборки узлов и изделий в механосборочном производстве, в том числе в автоматизированном**

### **II. ТЕКУЩИЙ КОНТРОЛЬ УСПЕВАЕМОСТИ**

#### 2.1. Формы текущего контроля

Текущий контроль успеваемости представляет собой проверку усвоения учебного материала, регулярно осуществляемую на протяжении курса обучения. При проведении текущего контроля используются следующие формы:

- выполнение и защита практических работ;
- выполнение самостоятельных работ;
- проверочная работа;
- письменное тестирование;
- индивидуальный опрос;
- фронтальный опрос;
- комбинированный (уплотненный) опрос;
- решение задач;
- поисковое задание – подготовка доклада, сообщения и т.д.;
- реферативное задание – выполнение и защита реферата;
- исследовательское задание – создание и защита электронной презентации.

#### **Выполнение и защита практических работ**

Практические работы проводятся с целью усвоения и закрепления практических умений и знаний, овладения профессиональными компетенциями. В ходе практической работы студенты приобретают умения, предусмотренные рабочей программой ПМ, учатся использовать формулы, и применять различные методики расчета, анализировать полученные результаты и делать выводы, опираясь на теоретические знания. Список практических, этапы проведения и критерии оценивания практических работ представлены в методических указаниях по проведению практических работ.

#### **Проверка выполнения самостоятельной работы**

Самостоятельная работа направлена на самостоятельное освоение и закрепление студентами практических умений и знаний, овладение профессиональными компетенциями.

Самостоятельная подготовка студентов по ПМ предполагает следующие виды и формы работы:

7) Для овладения знаниями: чтение текста (учебника, первоисточника, дополнительной литературы, технической литературы); составление плана текста; графическое изображение структуры текста; проработка конспектов занятий, учебной и специальной технической литературы; конспектирование текста; работа со справочниками; работа с нормативными документами; использование аудио- и видеозаписей, компьютерной техники, Интернет и др.;

8) для закрепления и систематизации знаний: работа с конспектом лекции (обработка текста); повторная работа над учебным материалом (учебника, первоисточника, дополнительной литературы, аудио- и видеозаписей); составление плана и тезисов ответа; составление таблиц для систематизации учебного материала; изучение нормативных материалов; ответы на контрольные вопросы; аналитическая обработка текста (аннотирование, рецензирование, реферирование, конспект-анализ и др.); подготовка сообщений к выступлению на семинаре, конференции; подготовка рефератов, докладов; составление библиографии; тестирование и др.; составление тестовых заданий;

9) для формирования умений: решение задач и упражнений по образцу; решение вариантных задач и упражнений; выполнение чертежей, схем; оформление отчетов по лабораторным и практическим работам, и подготовка к их защите; решение ситуационных производственных (профессиональных) задач.

Задания для выполнения самостоятельной работы, методические рекомендации по выполнению и критерии их оценивания представлены в методических рекомендациях по организации и проведению самостоятельной работы обучающихся.

### **Реферативное задание**

Реферативное задание является формой самостоятельной работы студентов. Реферат выполняется в соответствии с методическими рекомендациями по его выполнению, оформляется в бумажном варианте в соответствии со стандартом техникума и по желанию студента может сопровождаться электронной презентацией. Защита реферата проводится в устной форме в рамках теоретических занятий.

### **Исследовательское задание в форме презентации**

Выполнение исследовательского задания, результатом которого выступает разработка электронной презентации, является формой самостоятельной работы студентов. Электронная презентация разрабатывается студентами индивидуально или группой студентов (2-3 чел.) в соответствии с методическими рекомендациями по ее подготовке. Защита презентации проводится в устной форме в рамках теоретических занятий. При подготовке выступления по презентации можно руководствоваться рекомендациями к подготовке устного сообщения.

### **Проверка выполнения проверочных работ**

Проверочная работа в отличие от контрольной работы характеризуется меньшим охватом проверяемых тем (разделов) и меньшим временем, отведенным на ее выполнение в рамках аудиторного занятия (20-25 мин). Спецификации проверочных работ приведены ниже в данном комплекте ФОС.

## **Письменное тестирование**

При проведении письменного тестирования студенты должны внимательно прочитать задания теста и выбрать правильные ответы из предложенных вариантов. Количество правильных ответов и максимальное время прохождения теста указывается в задании в зависимости от темы и количества вопросов в тесте.

## **Индивидуальный опрос**

Индивидуальный опрос имеет своей целью основную проверку знаний и умений отдельных студентов. Студенты вызываются, как правило, к доске, хотя возможны ответы и места, если не требуется записи, за которой должна следить группа, или использовать наглядные пособия и ТСО. В содержание ответа может включаться объяснение теоретического материала, выполнение практических заданий и экспериментов. При индивидуальном опросе обращается внимание на обстоятельный и осознанный ответ студента, логичность его суждений, доказательность выдвигаемых положений, умение практически применять усвоенные знания. Преподаватель устанавливает систему опроса, которая не должна быть трафаретной и неизменной, в противном случае она не достигает цели, т.к. потеряется элемент неожиданности для студентов. Опрос не должен отнимать большую часть времени занятия, поэтому целесообразно сочетать его с другими звеньями процесса обучения, особенно с повторением изученного материала и закреплением. Важно привлечь внимание всех студентов группы к ответу товарища, обеспечить их активное участие в той части урока, которая отведена опросу. Достигается это такими приемами, как постановка вопроса (или задания) всей группе, а затем вызов для ответа назначенного студента, привлечение всех студентов к комментированию отдельных положений, оригинальных способов выполнения упражнений и т.д., таким образом, индивидуальный опрос сочетается с фронтальным.

## **Устный фронтальный опрос**

Устный фронтальный опрос проводится в форме беседы преподавателя с группой. Опрос сочетается с повторением пройденного, являясь средством закрепления знаний и умений, при умелом его использовании за сравнительно небольшое время позволяет осуществить проверку знаний у значительной части студентов группы. При фронтальном опросе на вопросы преподавателя по сравнительно небольшому объему материала краткие ответы (как правило, с места) дают многие студенты. Нередко фронтальный опрос принимает форму оживленной беседы, в которой активно участвуют вся группа. С помощью фронтального опроса преподаватель имеет возможность проверить выполнение студентами домашнего задания, выяснить готовность группы к изучению нового материала, определить сформированность основных понятий, усвоение нового учебного материала, который был только что разобран на занятии.

## **Комбинированный (уплотненный) опрос**

Комбинированный (уплотненный) опрос проводится следующим образом: вызываются одновременно 4-5 студентов. Один отвечает устно как при индивидуальном

опросе. Остальные письменно: двое у доски выполняют задание, двое за партой на листочках. Выслушав устный ответ, преподаватель проверяет письменные ответы у доски (за партой). После этого задает по 1-2 небольших вопроса и ставит всем оценки. Фронтально можно спросить еще нескольких студентов, например, проверить выполнение студентами домашнего задания, повторить пройденное, выяснить готовность группы к изучению нового материала, определить сформированность основных понятий, усвоение нового учебного материала, который был только что разобран на занятии. Положительные моменты комбинированного опроса: 1) позволяет в течение 20 минут спросить 8-10 человек, 2) дает возможность выработать умение решать задачи, 3) позволяет за небольшой отрезок времени проверить знания студентов по большому разделу программы.

### **Поисковое задание**

Работа по подготовке устного выступления начинается с формулировки темы. Лучше всего тему сформулировать таким образом, чтобы ее первое слово обозначало наименование полученного в ходе выполнения проекта научного результата (например, «Технология изготовления...», «Модель развития...», «Система управления...», «Методика выявления...» и пр.). Само выступление должно состоять из трех частей – вступления (10 - 15% общего времени), основной части (60 - 70%) и заключения (20 - 25%). К аргументации в пользу стержневой идеи проекта можно привлекать фото-, видеофрагменты, аудиозаписи, фактологический материал. Цифровые данные для облегчения восприятия лучше демонстрировать посредством таблиц и графиков. В заключении необходимо сформулировать выводы, которые следуют из основной идеи (идей) выступления.

## **2.2 Критерии оценки уровня освоения**

При проведении текущего контроля успеваемости студентов профессиональному модулю ПМ.02 «Разработка технологических процессов для сборки узлов и изделий в механосборочном производстве, в том числе в автоматизированном» используются следующие критерии оценок:

1) При оценивании лабораторной, практической и самостоятельной работы студента учитывается следующее:

- качество выполнения практической части работы;
- качество оформления отчета по работе;
- качество устных ответов на контрольные вопросы при защите работы.

Каждый вид работы оценивается по пяти бальной шкале.

«5» (отлично) – за глубокое и полное овладение содержанием учебного материала, в котором студент свободно и уверенно ориентируется; за умение практически применять теоретические знания, высказывать и обосновывать свои суждения. Оценка «5» (отлично) предполагает грамотное и логичное изложение ответа.

«4» (хорошо) – если студент полно освоил учебный материал, владеет научно-понятийным аппаратом, ориентируется в изученном материале, осознанно применяет теоретические знания на практике, грамотно излагает ответ, но содержание и форма ответа имеют отдельные неточности.

«3» (удовлетворительно) – если студент обнаруживает знание и понимание основных положений учебного материала, но излагает его неполно, непоследовательно, допускает неточности, в применении теоретических знаний при ответе на практико-ориентированные вопросы; не умеет доказательно обосновать собственные суждения.

«2» (неудовлетворительно) – если студент имеет разрозненные, бессистемные знания, допускает ошибки в определении базовых понятий, искажает их смысл; не может практически применять теоретические знания.

2) Критерии оценки выполнения проверочной работы, письменного теста, комбинированного (уплотненного) опроса:

Процент результативности (правильные ответы, %)	Оценка уровня подготовки	
	балл (отметка)	вербальный аналог
90 ÷ 100	5	отлично
80 ÷ 89	4	хорошо
70 ÷ 79	3	удовлетворительно
менее 70	2	неудовлетворительно

Все запланированные проверочные работы и тесты по дисциплине обязательны для выполнения.

3) Критерии оценки устного фронтального опроса (часть комбинированного(уплотненного) опроса):

- оценку «отлично» получают ответы, в которых делаются самостоятельные выводы, дается аргументированная критика и самостоятельный анализ фактического материала на основе глубоких знаний литературы по данной теме;
- оценка «хорошо» ставится студенту, проявившему полное и знание учебного материала, но нет должной степени самостоятельности;

- оценка «удовлетворительно» ставится студенту, проявившему знания основного учебного материала в объеме, необходимом для последующего обучения и предстоящей практической деятельности, но в основном обладающему необходимыми знаниями и умениями для их устранения при корректировке со стороны преподавателя;

- оценка «неудовлетворительно» ставится студенту, обнаружившему существенные пробелы в знании основного учебного материала, допустившему принципиальные ошибки при применении теоретических знаний, которые не позволяют ему продолжить обучение или приступить к практической деятельности без дополнительной подготовки по данной дисциплине.

4) Критерии оценки устного сообщения проводится по следующим критериям:

- содержательный (знание предмета и свободное владение материалом, грамотное использование научной терминологии, импровизация, речевой этикет): 0-30 баллов,

- логический (стройное логико-композиционное построение речи, доказательность, аргументированность): 0-30 баллов,

- речевой (использование языковых (метафоры, фразеологизмы, пословицы, поговорки и т.д.) и неязыковых (поза, манеры и т.д.) средств выразительности);

- фонетическая организация речи, правильность ударения, четкая дикция, логические ударения и т.д.): 0-20 баллов,

- психологический (взаимодействие с аудиторией (прямая и обратная связь), знание и учет законов восприятия речи, использование различных приемов привлечения и активизации внимания): 0-20 баллов.

Количество набранных баллов по критериям оценки устного сообщения	Оценка уровня подготовки	
	балл (отметка)	вербальный аналог
90 ÷ 100	5	отлично
80 ÷ 89	4	хорошо
70 ÷ 79	3	удовлетворительно
менее 70	2	неудовлетворительно

17) Критерии оценки реферата:

- оценка «отлично» выставляется за реферат, который носит исследовательский характер, содержит грамотно изложенный материал, с полностью раскрытой темой и соответствующими обоснованными выводам;

- оценка «хорошо» выставляется за грамотно выполненный во всех отношениях реферат при наличии небольших недочетов в его содержании или оформлении;

- оценка «удовлетворительно» выставляется за реферат, который удовлетворяет всем предъявляемым требованиям, но отличается поверхностностью, в нем просматривается непоследовательность, несвязанность и нелогичность изложения материала, представлены необоснованные выводы;
- оценка «неудовлетворительно» выставляется за реферат, который не соответствует принципу научности, не носит исследовательского характера, не содержит анализа источников и подходов по выбранной теме, выводы носят декларативный характер.

Студент, не представивший готовый реферат или представивший работу, которая была оценена на «неудовлетворительно», не допускается к сдаче экзамена по дисциплине.

#### 18) Критерии оценки электронной презентации:

Критерии оценки	Содержание оценки
1. Содержательный критерий (0-20 баллов)	обоснование выбора темы, знание предмета и свободное владение материалом, грамотное использование научной терминологии, импровизация, речевой этикет
2. Логический критерий (0-20 баллов)	стройное логико-композиционное построение речи, доказательность, аргументированность
3. Речевой критерий (0-20 баллов)	использование языковых (метафоры, фразеологизмы, пословицы, поговорки и т.д.) и неязыковых (поза, манеры и т.д.) средств выразительности; фонетическая организация речи, правильность ударения, четкая дикция, логические ударения и т.д.
4. Психологический критерий (0-20 баллов)	взаимодействие с аудиторией (прямая и обратная связь), знание и учет законов восприятия речи, использование различных приемов привлечения и активизации внимания
5. Критерий соблюдения дизайн-эргономических требований к компьютерной презентации (0-20 баллов)	соблюдение требований к первому и последнему слайдам, прослеживание обоснованной последовательности слайдов и информации на слайдах, необходимое и достаточное количество фото- и видеоматериалов, учет особенностей восприятия графической (иллюстративной) информации, корректное сочетание фона и графики, органичное соответствие дизайна презентации ее содержанию, грамотное соотнесение устного выступления и компьютерного сопровождения, общее впечатление от мультимедийной презентации

Количество набранных баллов	Оценка уровня подготовки
-----------------------------	--------------------------

по критериям оценки презентации	балл (отметка)	вербальный аналог
90 ÷ 100	5	отлично
80 ÷ 89	4	хорошо
70 ÷ 79	3	удовлетворительно
менее 70	2	неудовлетворительно

В случае группового выполнения презентации в соответствии с принципами технологии групповой работы при оценивании электронной презентации выставляется одна оценка всем участникам микрогруппы. Студенты, не представившие готовую электронную презентацию или представившие работу, которая была оценена на «неудовлетворительно», не допускаются к сдаче экзамена по дисциплине.

Для оценки уровня освоения учебных дисциплин в техникуме устанавливаются следующее соответствие:

«отлично» - высокий уровень освоения;

«хорошо», «удовлетворительно» - достаточный уровень освоения;

«неудовлетворительно» - низкий уровень освоения.

#### **Сводная таблица по применяемым формам и методам текущего контроля и оценки результатов обучения**

<b>Результаты обучения (ОК, ПК, освоенные умения, усвоенные знания)</b>	<b>Формы и методы контроля и оценки результатов обучения</b>
<b>Сформированные ОК, ПК</b>	
ОК 1 Выбирать способы решения задач профессиональной деятельности применительно к различным контекстам	Выполнение и защита практических работ № 1-15 Оценка правильности выполнения самостоятельной работы
ОК 2 Осуществлять поиск, анализ и интерпретацию информации, необходимой для выполнения задач профессиональной деятельности	Выполнение и защита практических работ № 1-15 Оценка правильности выполнения самостоятельной работы



ОК 3 Планировать и реализовывать собственное профессиональное и личностное развитие	Выполнение и защита практических работ № 1-15 Оценка правильности выполнения самостоятельной работы
ОК 4 Работать в коллективе и команде, эффективно взаимодействовать с коллегами, руководством, клиентами	Выполнение и защита практических работ № 1-15 Оценка правильности выполнения самостоятельной работы
ОК 5 Осуществлять устную и письменную коммуникацию на государственном языке с учетом особенностей социального и культурного контекста	Выполнение и защита практических работ № 1-15 Оценка правильности выполнения самостоятельной работы
ОК 9 Использовать информационные технологии в профессиональной деятельности	Выполнение и защита практических работ № 1-15 Оценка правильности выполнения самостоятельной работы
ОК 10 Пользоваться профессиональной документацией на государственном и иностранном языках.	Выполнение и защита практических работ № 1-15 Оценка правильности выполнения самостоятельной работы
ПК 1.2 Осуществлять сбор, систематизацию и анализ информации для выбора оптимальных технологических решений, в том числе альтернативных в соответствии с принятым процессом выполнения своей работы по изготовлению деталей.	Выполнение и защита практических работ № 1-15 Оценка правильности выполнения самостоятельной работы
ПК 1.10 Разрабатывать планировки участков механических цехов машиностроительных производств в соответствии с производственными задачами, в том числе с использованием систем автоматизированного проектирования	Выполнение и защита практических работ № 1-15 Оценка правильности выполнения самостоятельной работы
ПК 2.1 <i>Планировать процесс выполнения своей работы в соответствии с производственными задачами по сборке</i>	Выполнение и защита практических работ № 1-15 Оценка правильности выполнения самостоятельной работы

узлов или изделий	
ПК 2.2 Осуществлять сбор, систематизацию и анализ информации для выбора оптимальных технологических решений, в том числе альтернативных в соответствии с принятым процессом выполнения своей работы по сборке узлов или изделий	Выполнение и защита практических работ № 1-15 Оценка правильности выполнения самостоятельной работы
ПК 2.3 Разрабатывать технологическую документацию по сборке узлов или изделий на основе конструкторской документации в рамках своей компетенции в соответствии с нормативными требованиями, в том числе с использованием систем автоматизированного проектирования	Выполнение и защита практических работ № 1-15 Оценка правильности выполнения самостоятельной работы
ПК 2.4 Осуществлять выполнение расчётов параметров процесса сборки узлов или изделий в соответствии с принятым технологическим процессом согласно нормативным требованиям, в том числе с использованием систем автоматизированного проектирования	Выполнение и защита практических работ № 1-15 Оценка правильности выполнения самостоятельной работы
ПК 2.5 Осуществлять подбор конструктивного исполнения сборочного инструмента, материалов исполнительных элементов инструмента, приспособлений и оборудования в соответствии с выбранным технологическим решением, в том числе с использованием систем автоматизированного проектирования	Выполнение и защита практических работ № 1-15 Оценка правильности выполнения самостоятельной работы
ПК 2.6 Оформлять маршрутные и операционные технологические карты для сборки узлов или изделий на сборочных участках машиностроительных производств, в том числе с использованием систем автоматизированного проектирования	Выполнение и защита практических работ № 1-15 Оценка правильности выполнения самостоятельной работы

<p>ПК 2.9 Организовывать эксплуатацию технологических сборочных приспособлений в соответствии с задачами и условиями технологического процесса сборки узлов или изделий согласно с требованиями технологической документации и реальными условиями технологического процесса.</p>	
<p>ПК 2.10 Разрабатывать планировки участков сборочных цехов машиностроительных производств в соответствии с производственными задачами, в том числе с использованием систем автоматизированного проектирования.</p>	
<p><b>Освоенные умения:</b></p>	
<ul style="list-style-type: none"> <li>- определять последовательность выполнения работы по сборке узлов или изделий;</li> <li>- выбирать способы базирования деталей при сборке узлов или изделий;</li> <li>- выбирать способы базирования соединяемых деталей;</li> <li>- оптимизировать рабочие места с учетом требований по эргономике, безопасности труда и санитарно-гигиенических норм для отрасли;</li> <li>- разрабатывать технологические схемы сборки узлов или изделий;</li> <li>- читать чертежи сборочных узлов;</li> <li>- использовать пакеты прикладных программ для разработки конструкторской документации и проектирования технологических процессов механосборочного производства;</li> <li>- выполнять сборочные чертежи и деталировки, а также чертежи общего</li> </ul>	<p>Выполнение и защита практических работ № 1-15  Оценка правильности выполнения самостоятельной работы  Решение задач во время занятия</p>

<p>вида в соответствии с Единой системой конструкторской документации (ЕСКД);</p> <ul style="list-style-type: none"><li>- определять последовательность сборки узлов и деталей;</li> <li>- рассчитывать параметры процесса сборки узлов или изделий согласно требованиям нормативной документации;</li><li>- использовать САЕ системы при выполнении расчётов параметров сборки узлов и деталей;</li> <li>- выбирать и применять сборочный инструмент, материалы в соответствии с технологическим решением;</li><li>- применять системы автоматизированного проектирования для выбора инструмента и приспособлений для сборки узлов или изделий;</li> <li>- оформлять технологическую документацию;</li><li>- оформлять маршрутные и операционные технологические карты для сборки узлов или изделий на сборочных участках производств;</li><li>- применять системы автоматизированного проектирования при оформлении карт технологического процесса сборки;</li> <li>- составлять управляющие программы для сборки узлов и изделий в механосборочном производстве;</li><li>- применять системы автоматизированного проектирования для разработки управляющих программ для автоматизированного сборочного оборудования;</li> <li>- реализовывать управляющие программы для автоматизированной сборки узлов или изделий;</li> <li>- пользоваться технологической документацией при разработке управляющих программ по сборке узлов</li></ul>	
---	--

<p>или изделий;</p> <ul style="list-style-type: none"> <li>- эксплуатировать технологические сборочные приспособления для удовлетворения требования технологической документации и условий технологического процесса;</li> <li>- осуществлять компоновку участка сборочного цеха согласно технологическому процессу;</li> <li>- применять системы автоматизированного проектирования и САД технологии для разработки планировки.</li> </ul>	
<p><b>Усвоенные знания:</b></p>	
<ul style="list-style-type: none"> <li>- технологические формы, виды и методы сборки;</li> <li>- принципы организации и виды сборочного производства;</li> <li>- этапы проектирования процесса сборки;</li> <li>- комплектование деталей и сборочных единиц;</li> <li>- последовательность выполнения процесса сборки;</li> <li>- виды соединений в конструкциях изделий;</li> <li>- подготовка деталей к сборке;</li> <li>- назначение и особенности применения подъёмно-транспортного, складского производственного оборудования;</li> <li>- основы ресурсосбережения и безопасности труда на участках механосборочного производства;</li> <li>- типовые процессы сборки характерных узлов, применяемых в машиностроении;</li> </ul> <p>оборудование и инструменты для сборочных работ;</p>	<p>Тестирование Защита практических работ № 1-15 Устный опрос во время занятия Решение задач</p>

<ul style="list-style-type: none"> <li>- процессы выполнения сборки неподвижных неразъёмных и разъёмных соединений;</li> <li>- технологические методы сборки, обеспечивающие качество сборки узлов;</li> </ul> <p>методы контроля качества выполнения сборки узлов;</p> <ul style="list-style-type: none"> <li>- требования, предъявляемые к конструкции изделия при сборке;</li> <li>- требования, предъявляемые при проверке выполненных работ по сборке узлов и изделий;</li> <li>- основы инженерной графики;</li> <li>- этапы сборки узлов и деталей;</li> <li>- классификацию и принципы действия технологического оборудования механосборочного производства;</li> <li>- порядок проектирования технологических схем сборки;</li> <li>- виды технологической документации сборки;</li> <li>- правила разработки технологического процесса сборки;</li> <li>- виды и методы соединения сборки;</li> <li>- порядок проведения технологического анализа конструкции изделия в сборке;</li> <li>- виды и перечень технологической документации в составе комплекта по сборке узлов или деталей машин;</li> <li>- пакеты прикладных программ;</li> <li>- принципы составления и расчёта размерных цепей;</li> <li>- методы сборки проектируемого узла;</li> <li>- порядок расчёта ожидаемой точности сборки;</li> <li>- применение систем автоматизированного проектирования для выполнения расчётов параметров сборочного процесса;</li> </ul>	
---	--

- нормативные требования к сборочным узлам и деталям;
- правила применения информационно вычислительной техники, в том числе САЕ систем и систем автоматизированного проектирования при расчёте параметров сборочного процесса узлов деталей и машин;
- назначение и конструктивно-технологические признаки собираемых узлов и изделий;
- технологический процесс сборки узлов или деталей согласно выбранному решению;
- конструктивно-технологическую характеристику собираемого объекта; основы металловедения и материаловедения;
- применение систем автоматизированного проектирования для подбора конструктивного исполнения сборочного инструмента и приспособлений;
- основные этапы сборки;
- последовательность прохождения сборочной единицы по участку;
- виды подготовительных, сборочных и регулировочных операций на участках машиностроительных производств;
- требования единой системы технологической документации к составлению и оформлению маршрутной операционной и технологических карт для сборки узлов;
- системы автоматизированного проектирования в оформлении технологических карт для сборки узлов;
- виды и типы автоматизированного сборочного оборудования;

- технологический процесс сборки детали, её назначение и предъявляемые требования к ней;
- схемы, виды и типы сборки узлов и изделий;
- автоматизированную подготовку программ систем автоматизированного проектирования;
- системы автоматизированного проектирования и их классификацию;
- виды программ для преобразования исходной информации;
- последовательность автоматизированной подготовки программ;
- последовательность реализации автоматизированных программ;
- коды и макрокоманды стоек ЧПУ в соответствии с международными стандартами;
- основы автоматизации технологических процессов и производств;
- приводы с числовым программным управлением и промышленных роботов;
- технологию обработки заготовки;
- основные и вспомогательные компоненты станка;
- движения инструмента и стола во всех допустимых направлениях;
- элементы интерфейса, входные и выходные формы и информационные базы;
- виды, типы, классификацию и применение сборочных приспособлений;
- требования технологической документации к сборке узлов и изделий;
- применение сборочных приспособлений в реальных условиях технологического процесса и согласно техническим



<p>требованиям;</p> <ul style="list-style-type: none"><li>- виды, порядок проведения и последовательность технологического процесса сборки в машиностроительном цехе;</li><li>- основные принципы составления плана участков сборочных цехов;</li><li>- правила и нормы размещения сборочного оборудования;</li><li>- виды транспортировки и подъёма деталей;</li><li>- виды сборочных цехов;</li><li>- принципы работы и виды систем автоматизированного проектирования;</li><li>- типовые виды планировок участков сборочных цехов;</li><li>- основы инженерной графики и требования технологической документации к планировкам участков и цехов.</li></ul>	
---	--

### III. ФОС для проведения текущего контроля

(комплект оценочных материалов для оценки уровня освоения умений, усвоения знаний, сформированности общих и профессиональных компетенций)

#### ОЦЕНОЧНОЕ СРЕДСТВО № 1 КОМПЛЕКТ ЗАДАНИЙ ДЛЯ ПИСЬМЕННОГО ТЕСТИРОВАНИЯ

Раздел	<b>Раздел 1 Технологический процесс сборки узлов и изделий</b>
Тема	<b>Тема 1.1.1 Основные понятия сборки узлов и изделий</b>
Форма контроля	Проверочная работа № 1
Вид контроля	Текущий
Объекты оценки:	
1. Компоненты ПК	ПК 2.1 - ПК 2.6, ПК 2.9 - ПК 2.10
2. Компоненты ОК	ОК 01- ОК 07, ОК09 - ОК11
3. Знания	<ul style="list-style-type: none"><li>- технологические формы, виды и методы сборки;</li><li>- принципы организации и виды сборочного производства;</li><li>- этапы проектирования процесса сборки;</li><li>- комплектование деталей и сборочных единиц;</li><li>- последовательность выполнения процесса сборки;</li><li>- виды соединений в конструкциях изделий;</li><li>- подготовка деталей к сборке;</li></ul>
4. Умения	<ul style="list-style-type: none"><li>- определять последовательность выполнения работы по сборке узлов или изделий;</li><li>- выбирать способы базирования деталей при сборке узлов или изделий;</li><li>- выбирать способы базирования соединяемых деталей;</li><li>- разрабатывать технологические схемы сборки узлов или изделий;</li><li>- читать чертежи сборочных узлов;</li></ul>

	<ul style="list-style-type: none"> <li>- выполнять сборочные чертежи и деталировки, а также чертежи общего вида в соответствии с Единой системой конструкторской документации (ЕСКД);</li> <li>- определять последовательность сборки узлов и деталей;</li> <li>- рассчитывать параметры процесса сборки узлов или изделий согласно требованиям нормативной документации;</li> </ul>
--	--

#### Условия выполнения задания

Проверочная работа проводится в письменной форме. Каждому студенту раздается листок с вопросами. Преподаватель заранее распечатывает задание. Задача студента на основании ранее пройденного материала ответить на предложенные вопросы.

Инструкция для студентов

21. Перед началом выполнения задания, каждый студент должен подписать свой опросный лист в правом верхнем углу.

22. Для успешного выполнения задания студентам рекомендуется заранее повторить ранее пройденный материал, кроме этого необходимо вдумчиво вчитываться в формулировку вопроса.

23. Пользоваться дополнительными источниками информации при ответе на вопросы запрещается.

24. Максимальное время выполнения задания: 30 мин.

Министерство образования и науки Челябинской области  
государственное бюджетное профессиональное образовательное учреждение «Симский механический техникум»

<p>Рассмотрено цикловой комиссией общепрофессиональных дисциплин «___» _____ 202_г. Председатель _____ /Е.С. Боровкова/</p>	<p><b>Проверочная работа № 1</b> по МДК 02.01 Технологический процесс и технологическая документация по сборке узлов и изделий с применением систем автоматизированного проектирования <b>Тема 1.1.1 Основные понятия сборки узлов и изделий</b> Специальность 15.02.15 «Технология металлообрабатывающего производства»</p>	<p>Утверждаю Директор ГБПОУ СМТ _____ /А.И. Калинина/ «___» _____ 202_ г.</p>
---	--	---

1. Что такое размерная цепь?

2. Какое звено размерной цепи называется замыкающим?

3. На какие группы делятся составляющие звенья размерной цепи?
4. Как классифицируют размерные цепи?
5. Что такое связанные размерные цепи?
6. Как рассчитываются размерные цепи со звеньями, расположенными под углом к направлению замыкающего звена?
7. Из каких предпосылок исходят при расчете размерных цепей методом максимума-минимума?
8. Из каких предпосылок исходят при расчете размерных цепей вероятностным методом?
9. В чем заключается прямая задача теории размерных цепей?
10. В чем заключается обратная задача теории размерных цепей?

**ОЦЕНОЧНОЕ СРЕДСТВО № 2**  
**КОМПЛЕКТ ЗАДАНИЙ ДЛЯ ПИСЬМЕННОГО ТЕСТИРОВАНИЯ**

Раздел	<b>Раздел 1 Технологический процесс сборки узлов и изделий</b>
Тема	<b>Тема 1.1.2 Система автоматизированного проектирования САД для создания объекта сборки</b> <b>Тема 1.1.3 Системы автоматизированного проектирования при выборе конструктивного исполнения сборочного инструмента, технологических приспособлений и оборудования</b>
Форма контроля	Письменное тестирование
Вид контроля	Текущий
Объекты оценки:	
1. Компоненты ПК	ПК 2.1 - ПК 2.6, ПК 2.9 - ПК 2.10
2. Компоненты ОК	ОК 01- ОК 07, ОК09 - ОК11
3. Знания	<ul style="list-style-type: none"> <li>- технологические формы, виды и методы сборки;</li> <li>- принципы организации и виды сборочного производства;</li> <li>- этапы проектирования процесса сборки;</li> <li>- комплектование деталей и сборочных единиц;</li> <li>- последовательность выполнения процесса сборки;</li> <li>- виды соединений в конструкциях изделий;</li> <li>- подготовка деталей к сборке;</li> </ul>
4. Умения	<ul style="list-style-type: none"> <li>- определять последовательность выполнения работы по сборке узлов или изделий;</li> <li>- выбирать способы базирования деталей при сборке узлов или изделий;</li> <li>- выбирать способы базирования соединяемых деталей;</li> <li>- разрабатывать технологические схемы сборки узлов или изделий;</li> <li>- читать чертежи сборочных узлов;</li> <li>- выполнять сборочные чертежи и деталировки, а также чертежи общего вида в соответствии с Единой системой конструкторской документации (ЕСКД);</li> <li>- определять последовательность сборки узлов и деталей;</li> <li>- рассчитывать параметры процесса сборки узлов или</li> </ul>

	изделий согласно требованиям нормативной документации;
--	--

#### **Условия выполнения задания**

Письменное тестирование включает задания, составляющие необходимый и достаточный минимум усвоения знаний и умений.

Тест оценивается по пяти бальной шкале следующим образом: стоимость каждого вопроса 1 балл. За правильный ответ студент получает 1 балл. За неверный ответ или его отсутствие баллы не начисляются.

Процент результативности (правильные ответы, %)	Оценка уровня подготовки	
	балл (отметка)	вербальный аналог
90 ÷ 100	5	отлично
80 ÷ 89	4	хорошо
70 ÷ 79	3	удовлетворительно
менее 70	2	неудовлетворительно

На выполнение отводится 25 минут.

#### **Инструкция для студентов**

На выполнение отводится 25 минут. Задание считается выполненным верно, если Вы выбрали номер правильного ответа. Задание считается невыполненным в случаях:

1. указана цифра неправильного ответа;
2. цифра ответа не указана.

За каждый правильный ответ начисляется 1 балл, затем все баллы суммируются. Общая сумма баллов определяет оценку за контрольную работу.

Чтобы успешно справиться с заданиями, нужно внимательно прочитать вопросы. Именно внимательное, вдумчивое чтение – половина успеха.

Министерство образования и науки Челябинской области  
государственное бюджетное профессиональное образовательное учреждение «Симский  
механический техникум»

<p>Рассмотрено цикловой комиссией общепрофессиональных дисциплин «___» _____ 20__ г. Председатель /Е.С. Боровкова</p>	<p><b>Письменное тестирование № 1</b> по МДК 02.01 Технологический процесс и технологическая документация по сборке узлов и изделий с применением систем автоматизированного проектирования</p> <p><b>Тема 1.1.2 Система автоматизированного проектирования САД для создания объекта сборки</b></p> <p><b>Тема 1.1.3 Системы автоматизированного проектирования при выборе конструктивного исполнения сборочного инструмента, технологических приспособлений и оборудования</b></p> <p style="text-align: center;">Специальность 15.02.15 «Технология металлообрабатывающего производства»</p>	<p>Утверждаю Директор ГБПОУ СМТ</p> <hr/> <p>/А.И. Калинина «___» _____ 20__ г.</p>
---	--	---

1. Что такое этап реализации?

- 1) построение выводов по данным, полученным путем имитации;
- 2) теоретическое применение результатов программирования;
- 3) практическое применение модели и результатов моделирования.

2. Для чего служит прикладное программное обеспечение?

- 1) планирования и организации вычислительного процесса в ЭВМ;
- 2) реализация алгоритмов управления объектом;
- 3) планирования и организации алгоритмов управления объектом.

3. Тожественная декомпозиция это операция, в результате которой...

- 1) любая система превращается в саму себя;
- 2) средства декомпозиции тождественны;
- 3) система тождественна.

4. Расчлененная система – это...

- 1) система, для которой существуют средства программирования;
- 2) система, разделенная на подсистемы;
- 3) система, для которой существуют средства декомпозиции.

5. На что не ориентируются при выборе системы управления, состоящей из нескольких элементов?

- 1) на быстродействие и надежность;
- 2) на определенное число элементов;
- 3) на функциональную полноту.

6. Что понимается под программным обеспечением?

- 1) соответствующим образом организованный набор программ и данных;
- 2) набор специальных программ для работы САПР;
- 3) набор специальных программ для моделирования.

7. Параллельная коррекция системы управления позволяет...

- 1) обеспечить введение интегралов и производных от сигналов ошибки;
- 2) осуществить интегральные законы регулирования;
- 3) скорректировать АЧХ системы.

8. Модульность структуры состоит

- 1) в построении модулей по иерархии;
- 2) на принципе вложенности с вертикальным управлением;
- 3) в разбиении программного массива на модули по функциональному признаку.

9. Что понимают под синтезом структуры АСУ?

- 1) процесс исследования, определяющий место эффективного элемента, как в физическом, так и техническом смысле;
- 2) процесс перебора вариантов построения взаимосвязей элементов по заданным критериям и эффективности АСУ в целом;
- 3) процесс реализации процедур и программных комплексов для работы АСУ.

10. Результаты имитационного моделирования...

- 1) носят случайный характер, отражают лишь случайные сочетания действующих факторов, складывающихся в процессе моделирования;
- 2) являются неточными и требуют тщательного анализа.
- 3) являются источником информации для построения реального объекта.

11. Структурное подразделение систем осуществляется...

- 1) по правилам моделирования;
- 2) по правилам разбиения;
- 3) по правилам классификации.

12. Какими могут быть средства декомпозиции?

- 1) имитационными;
- 2) материальными и абстрактными;
- 3) реальными и нереальными.

13. Что понимают под классом?

- 1) совокупность объектов, обладающих некоторыми признаками общности;



- 2) последовательное разбиение подсистем в систему;
- 3) последовательное соединение подсистем в систему.

14. Как еще иногда называют имитационное моделирование?

- 1) методом реального моделирования;
- 2) методом машинного эксперимента;
- 3) методом статистического моделирования.

15. Чему при проектировании систем управления уделяется большое внимание?

- 1) сопряжению чувствительного элемента системы с ее вычислительными средствами;
- 2) быстродействию и надежности;
- 3) массогабаритным показателям и мощности.

16. За счет чего достигается подобие физического реального явления и модели?

- 1) за счет соответствия физического реального явления и модели;
- 2) за счет равенства значений критериев подобности;
- 3) за счет равенства экспериментальных данных с теоретическими подобными.

17. Для чего производится коррекция системы управления?

- 1) для обеспечения заданных показателей качества процесса управления;
- 2) для увеличения производительности системы;
- 3) для управления объектом по определенному закону.

18. Что осуществляется на этапе интерпретации результатов?

- 1) процесс имитации с получением необходимых данных;
- 2) практическое применение модели и результатов моделирования;
- 3) построение выводов по данным, полученным путем имитации.

19. Из чего состоит программное обеспечение систем управления?

- 1) из системного и прикладного программного обеспечения;
- 2) из системного и информационного программного обеспечения;
- 3) из математического и прикладного программного обеспечения.

20. На чем основано процедурное программирование?

- 1) на применении универсальных модулей;
- 2) на применении унифицированных процедур;
- 3) на применении унифицированных сложных программ, которые объединяются по иерархическому принципу.

1) организованную совокупность ее элементов;

2) совокупность процедур программных комплексов для реализации АСУ;

3) взаимосвязь, определяющую место элемента, как в физическом, так и в техническом смысле.

22. Что осуществляется на этапе подготовки данных?

- 1) описание модели на языке, приемлемом для используемой ЭВМ;
- 2) определение границ характеристик системы, ограничений и измерителей показателей эффективности;

3) происходит отбор данных, необходимых для построения модели, и представлении их в соответствующей форме.

23. Если неизменяемая часть системы содержит слабо демпфированные или консервативные звенья, то могут быть использованы корректирующие устройства, создающие...

- 1) отрицательный фазовый сдвиг без изменения амплитудной характеристики;
- 2) изменение амплитудной характеристики;
- 3) опережение по фазе.

24. Последовательная коррекция системы управления позволяет...

- 1) ввести в закон управления составляющие;
- 2) скорректировать АЧХ системы;
- 3) осуществить интегральные законы регулирования.

25. Для чего служит системное программное обеспечение?

- 1) для реализации алгоритмов организации вычислительного процесса в ЭВМ;
- 2) для планирования и организации вычислительного процесса в ЭВМ;
- 3) для реализации алгоритмов управления объектом.

26. При математическом моделировании в качестве объекта моделирования выступают...

- 1) графики переходного процесса, описывающие объект по уравнениям;
- 2) исходные уравнения, представляющие математическую модель объекта;
- 3) процессы, протекающие в математической модели.

27. Что осуществляется на этапе экспериментирования?

- 1) построение выводов по данным, полученным путем имитации;
- 2) практическое применение модели и результатов моделирования;
- 3) процесс имитации с получением необходимых данных.

28. При проектировании систем управления решающее значение имеет...

- 1) массогабаритные показатели и мощность;
- 2) рациональный выбор чувствительных элементов или датчиков этих систем;
- 3) результат математического моделирования этих систем.

29. Что такое классификация?

- 1) разбиение некоторой совокупности объекта на классы по наиболее существенным признакам;
- 2) разбиение объектов на классы;
- 3) деление автоматических систем на классы.

30. Что такое физическое моделирование?

- 1) метод экспериментального изучения различных физических явлений, основанный на математических моделях;
- 2) метод экспериментального изучения различных физических явлений, основанный на их физическом подобии;

3) метод математического изучения различных физических явлений, основанный на их математическом подобии.

**ОЦЕНОЧНОЕ СРЕДСТВО № 3**  
**КОМПЛЕКТ ЗАДАНИЙ ДЛЯ ПРОВЕРОЧНОЙ РАБОТЫ**

Раздел	<b>Раздел 1 Технологический процесс сборки узлов и изделий</b>
Тема	<b>Тема 1.1.4 Технология сборки соединений</b>
Форма контроля	Письменное тестирование
Вид контроля	Текущий
Объекты оценки:	
1. Компоненты ПК	ПК 2.1 - ПК 2.6, ПК 2.9 - ПК 2.10
2. Компоненты ОК	ОК 01- ОК 07, ОК09 - ОК11
3. Знания	<ul style="list-style-type: none"> <li>- технологические формы, виды и методы сборки;</li> <li>- принципы организации и виды сборочного производства;</li> <li>- этапы проектирования процесса сборки;</li> <li>- комплектование деталей и сборочных единиц;</li> <li>- последовательность выполнения процесса сборки;</li> <li>- виды соединений в конструкциях изделий;</li> <li>- подготовка деталей к сборке;</li> </ul>
4. Умения	<ul style="list-style-type: none"> <li>- определять последовательность выполнения работы по сборке узлов или изделий;</li> <li>- выбирать способы базирования деталей при сборке узлов или изделий;</li> <li>- выбирать способы базирования соединяемых деталей;</li> <li>- разрабатывать технологические схемы сборки узлов или изделий;</li> <li>- читать чертежи сборочных узлов;</li> <li>- выполнять сборочные чертежи и деталировки, а также чертежи общего вида в соответствии с Единой системой конструкторской документации (ЕСКД);</li> <li>- определять последовательность сборки узлов и деталей;</li> <li>- рассчитывать параметры процесса сборки узлов или изделий согласно требованиям нормативной документации;</li> </ul>

Время выполнения задания: 25 минут

### **Инструкция для студентов**

На выполнение отводится 25 минут. Задание считается выполненным верно, если Вы выбрали номер правильного ответа. Задание считается невыполненным в случаях:

1. указана буква неправильного ответа;
2. буква ответа не указана.

За каждый правильный ответ начисляется 1 балл, затем все баллы суммируются. Общая сумма баллов определяет оценку за контрольную работу.

Чтобы успешно справиться с заданиями, нужно внимательно прочитать вопросы. Именно внимательное, вдумчивое чтение – половина успеха.

Министерство образования и науки Челябинской области  
государственное бюджетное профессиональное образовательное учреждение «Симский  
механический техникум»

Рассмотрено цикловой комиссией обще профессиональных дисциплин «___» _____ 20__ г. Председатель _____ /Е.С. Боровкова	<b>Письменное тестирование № 2</b> по МДК 02.01 Технологический процесс и технологическая документация по сборке узлов и изделий с применением систем автоматизированного проектирования <b>Тема 1.1.4 Технология сборки соединений</b> Специальность 15.02.15«Технология металлообрабатывающего производства»	Утверждаю Директор ГБПОУ СМТ _____ /А.И. Калинина «___» _____ 20__ г.
---	--	---

Тест «Неразъемные соединения»

1. Какое из соединений не является неразъемным:

- а) Клепаное соединение
- б) Паяное соединение
- в) Сварное соединение
- г) Штифтовое

2. Разъемные соединения деталей — это

- а) соединения, которые можно разобрать, не разрушая деталей, их составляющих;
- б) соединения, которые нельзя разобрать, не разрушая деталей, их составляющих;
- в) сварное, заклепочное;
- г) соединения, многократно встречающиеся в механизмах различных машин.

3. Детали резьбовых соединений – это:

- а) болт, винт, шпилька, гайка, шайба;
- б) шпонка, штифт, заклепка;
- в) фаска, резьба, муфта.

4. Болтовое соединение используют в следующем случае:

- а) для соединения двух массивных деталей;
- б) для соединения тонкой и массивной детали;
- в) для соединения двух относительно тонких деталей.

5. В шпилечное соединение входят:

- а) соединяемые детали, шпилька, гайка, шайба;
- б) шпилька, гайка, шайба;
- в) соединяемые детали.

6. К неподвижным разъемным соединениям относят:

- а) соединения, получаемые при помощи развальцовки;
- б) резьбовые;
- в) клепки.

7. Для механизации сборки резьбовых соединений применяют:

- а) динамометрические ключи;
- б) механизированный инструмент и установки;
- в) гаечные ключи.

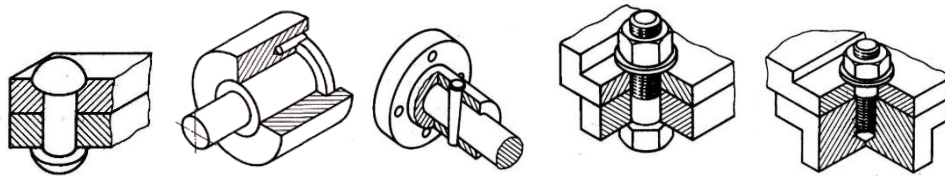
8. Нагревание и охлаждение деталей при сборке неподвижных соединений производят для:

- а) повышения точности;
- б) уменьшения усилий запрессовке;
- в) механизации и автоматизации сборки.

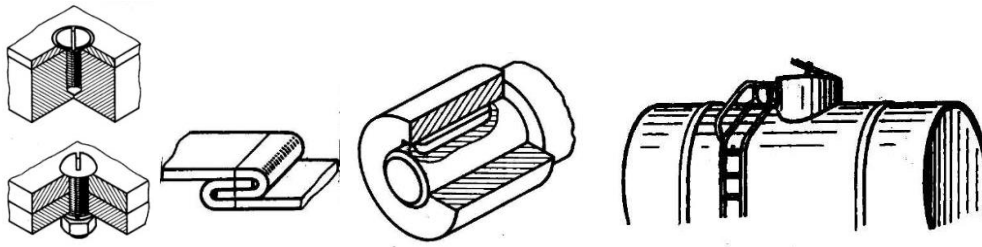
9. Контроль зубчатых передач на пятно контакта проводят с целью:

- а) проверки размеров деталей;
- б) плавности и бесшумности работы;
- в) проверки межосевого расстояния.

10. Подпишите названия известных вам соединений деталей



--	--	--	--	--



--	--	--	--

11 Соедините стрелками изображение с соответствующим названием детали

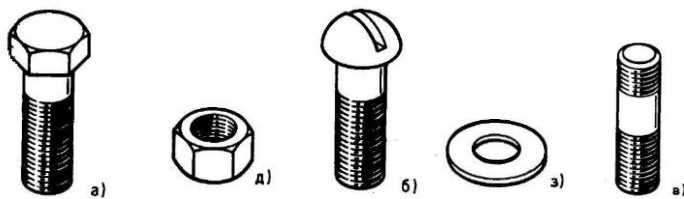
Шайба

Винт

Шпилька

Болт

Гайка



12. К неподвижным разъемным соединениям относят:

- а) соединения, получаемые при помощи развальцовки;
- б) резьбовые;
- в) клепки.

13. Для механизации сборки резьбовых соединений применяют:

- а) динамометрические ключи;
- б) механизированный инструмент и установки;
- в) гаечные ключи.



14. Нагревание и охлаждение деталей при сборке неподвижных соединений производят для:

- а) повышения точности;
- б) уменьшения усилий запрессовке;
- в) механизации и автоматизации сборки.

15. Контроль зубчатых передач на пятно контакта проводят с целью:

- а) проверки размеров деталей;
- б) плавности и бесшумности работы;
- в) проверки межосевого расстояния.

16. К группе разъемных соединений относится(я)

- а) заклепочное;
- б) резьбовое;
- в) профильное;
- г) прессовое.

17. К группе разъемных соединений относится(ятся) ...

- а) штифтовое;
- б) клиновое;
- в) сварное;
- г) соединение с натягом.

18. К группе неразъемных соединений относится(ятся) ...

- а) заклепочное;
- б) резьбовое;
- в) профильное;
- г) прессовое.

19. Из всех типов соединений наиболее трудно контролировать:

- а) резьбовое;
- б) шлицевое;
- в) сварное;

г) заклепочные.

## ОЦЕНОЧНОЕ СРЕДСТВО № 4

### КОМПЛЕКТ ЗАДАНИЙ ДЛЯ ПИСЬМЕННОГО ТЕСТИРОВАНИЯ

Раздел	<b>Раздел 1 Технологический процесс сборки узлов и изделий</b>
Тема	<b>Тема 1.1.7 Основы разработки технологических процессов по сборке узлов и изделий</b>
Форма контроля	Письменное тестирование
Вид контроля	Текущий
Объекты оценки:	
1. Компоненты ПК	ПК 2.1 - ПК 2.6, ПК 2.9 - ПК 2.10
2. Компоненты ОК	ОК 01- ОК 07, ОК09 - ОК11
3. Знания	<ul style="list-style-type: none"> <li>- технологические формы, виды и методы сборки;</li> <li>- принципы организации и виды сборочного производства;</li> <li>- этапы проектирования процесса сборки;</li> <li>- комплектование деталей и сборочных единиц;</li> <li>- последовательность выполнения процесса сборки;</li> <li>- виды соединений в конструкциях изделий;</li> <li>- подготовка деталей к сборке;</li> </ul>
4. Умения	<ul style="list-style-type: none"> <li>- определять последовательность выполнения работы по сборке узлов или изделий;</li> <li>- выбирать способы базирования деталей при сборке узлов или изделий;</li> <li>- выбирать способы базирования соединяемых деталей;</li> <li>- разрабатывать технологические схемы сборки узлов или изделий;</li> <li>- читать чертежи сборочных узлов;</li> <li>- выполнять сборочные чертежи и деталировки, а также чертежи общего вида в соответствии с Единой системой конструкторской документации (ЕСКД);</li> <li>- определять последовательность сборки узлов и деталей;</li> <li>- рассчитывать параметры процесса сборки узлов или изделий согласно требованиям нормативной документации;</li> </ul>

### **Условия выполнения задания**

Письменное тестирование включает задания, составляющие необходимый и достаточный минимум усвоения знаний и умений.

### **Инструкция для студентов**

Тест состоит из 12 заданий и рассчитан на 25 минут. Выполняются задания последовательно, следуя указаниям. Ответы вносятся в бланк ответов. Оценка результатов определяется по числу правильных ответов: 12-11 баллов – отлично; 10 баллов – хорошо; 9 баллов – удовлетворительно, 8 и менее баллов – неудовлетворительно

Указание 1. Завершите утверждения с 1 по 5, выбрав один из предлагаемых вариантов окончания.

Указание 2. В заданиях с 6 по 7 выберите варианты всех правильных ответов

Указание 2. В заданиях с 17 по 23 выберите варианты всех правильных ответов.

Указал все правильные варианты - 2 балла.

Указал 1 и более правильных ответов - 1 балл.

Отметил все варианты задания, не указал правильных ответов - 0 баллов.

Сумма баллов - 14

Указание 2. В заданиях с 17 по 23 выберите варианты всех правильных ответов.

Указал все правильные варианты - 2 балла.

Указал 1 и более правильных ответов - 1 балл.

Отметил все варианты задания, не указал правильных ответов - 0 баллов.

Сумма баллов - 14

Указание 2. В заданиях с 17 по 23 выберите варианты всех правильных ответов.

Указал все правильные варианты - 2 балла.

Указал 1 и более правильных ответов - 1 балл.

Отметил все варианты задания, не указал правильных ответов - 0 баллов.

Сумма баллов – 14.

Указание 2. В заданиях с 17 по 23 выберите варианты всех правильных ответов.

Указал все правильные варианты - 2 балла.

Указал 1 и более правильных ответов -1 балл.

Отметил все варианты задания, не указал правильных ответов - 0 баллов.

Сумма баллов – 14.

Указание 3. Завершите утверждения с 8 по 10, подбирая в пропущенную строку (строки) недостающую информацию.

Указание 4. В задании 11 установите соответствие информации левого и правого столбцов и заполните форму ответа.

Указание 5. В задании 12 установите правильную последовательность.

Министерство образования и науки Челябинской области  
государственное бюджетное профессиональное образовательное учреждение «Симский механический техникум»

<p>Рассмотрено цикловой комиссией обще профессиональных дисциплин « ____ » _____ 20__ г. Председатель _____ /Е.С. Боровкова</p>	<p><b>Письменное тестирование № 3</b> по МДК 02.01 Технологический процесс и технологическая документация по сборке узлов и изделий с применением систем автоматизированного проектирования <b>Тема 1.1.7 Основы разработки технологических процессов по сборке узлов и изделий</b> Специальность 15.02.15 «Технология металлообрабатывающего производства»</p>	<p>Утверждаю Директор ГБПОУ СМТ _____ /А.И. Калинина « ____ » _____ 20__ г.</p>
---	---	---

1. База, используемая для определения положения детали или сборочной единицы в изделии называется:

1. технологической
2. измерительной
3. конструкторской
4. проектной

2. База, используемая для определения положения заготовки или изделия в процессе изготовления или ремонта называется:

1. технологической
2. измерительной
3. конструкторской
4. проектной

3. База, используемая для определения положения заготовки или изделия относительно средств измерения называется:

1. технологической
2. измерительной
3. конструкторской
4. проектной

4. Для полного базирования заготовки необходимо и достаточно создать:

1. три опорные точки
2. четыре опорные точки
3. пять опорных точек
4. шесть опорных точек
5. Погрешность базирования возникает при не совмещении:
  1. измерительной и технологической баз
  2. измерительной и конструкторской баз
  3. конструкторской и технологической баз
  4. нет правильного варианта ответа
6. Комплект баз образуют:
  1. установочная база
  2. центрирующая (двойная опорная)
  3. направляющая база
  4. двойная направляющая база
  5. опорная база
7. Установочная база лишает заготовку (изделие):
  1. перемещения вдоль одной координатной оси
  2. перемещений вдоль двух координатных осей
  3. поворота вокруг оси
  4. поворота вокруг другой оси
  5. поворотов вокруг двух других осей
8. Базированием называется
9. При выборе баз следует обратить внимание на неукоснительное соблюдение трех принципов базирования:
  - 1.
  - 2.
  - 3.
10. По характеру проявления базы бывают:
  - 1.
  - 2.
11. Соотнесите виды баз по лишаемым степеням свободы с их характеристиками  
**БАЗЫ ПО ЛИШАЕМЫМ ХАРАКТЕРИСТИКИ СТЕПЕНЯМ СВОБОДЫ**
  1. установочная А. база лишаящая изделие одной
  2. направляющая степени свободы
  3. опорная Б. база лишаящая изделие четырех
  4. двойная направляющая степеней свободы
  5. центрирующая В. база лишаящая изделие трех (двойная опорная) степеней свободы
  - Г. база лишаящая изделие двух степеней свободы
  - Д. база лишаящая изделие двух степеней свободы (двух перемещений)
12. База – это:  
 ту же функцию  
 заготовке или

поверхность  
сочетание поверхностей  
изделию  
или выполняющее  
ось, точка принадлежащая  
и используемая  
для базирования

#### **IV. ПРОМЕЖУТОЧНАЯ АТТЕСТАЦИЯ ПО ПМ.02 РАЗРАБОТКА ТЕХНОЛОГИЧЕСКОГО ПРОЦЕССА ДЛЯ СБОРКИ УЗЛОВ И ИЗДЕЛИЙ В МЕХАНОСБОРОЧНОМ ПРОИЗВОДСТВЕ, В ТОМ ЧИСЛЕ В АВТОМАТИЗИРОВАННОМ**

Формой промежуточной аттестации по МДК 02.01 Технологический процесс и технологическая документация по сборке узлов и изделий с применением систем автоматизированного проектирования является зачет (с оценкой), а по профессиональному модулю ПМ.02 Разработка технологического процесса для сборки узлов и изделий в механосборочном производстве, в том числе в автоматизированном является экзамен.

Зачет (с оценкой) – это– это форма промежуточного контроля по учебной дисциплине, при которой уровень освоения оценивается оценками «отлично», «хорошо», «удовлетворительно», «неудовлетворительно». Данная форма промежуточной аттестации проводится за счет времени, отведенного на учебную дисциплину.

Для студентов, успешно и вовремя выполнивших все формы и методы текущего контроля во время обучения, возможно выставление среднего балла по текущим оценкам за семестр в качестве оценки за зачет.

Комплект оценочных материалов для оценки освоения умений и усвоения знаний, сформированности общих и профессиональных компетенций при проведении промежуточной аттестации в форме зачёта (с оценкой).

Экзамен, завершающий изучение профессионального модуля, – это форма промежуточного контроля, целью которой является оценка теоретических знаний и практических навыков, способности студента к мышлению, приобретение навыков самостоятельной работы, умение синтезировать полученные знания и применять их при решении практических.

При проведении промежуточной аттестации в форме экзамена уровень освоения оценивается оценками «отлично», «хорошо», «удовлетворительно», «неудовлетворительно».

Промежуточная аттестация в форме экзамена проводится в дни, освобожденные от других форм учебной нагрузки, по отдельному расписанию за счет времени, отведенного учебным планом на промежуточную аттестацию.

Структура экзамена:

Билеты экзамена равноценны по трудности, одинаковы по структуре, параллельны по расположению заданий. Тематика экзаменационных вопросов: первый вопрос – теоретический, направленные на проверку знаний. Второй вопрос – практический, связан с решением задач.

Каждый теоретический вопрос экзамена в традиционной форме оценивается по пяти балльной шкале:

«5» (отлично) – за глубокое и полное овладение содержанием учебного материала, в котором студент свободно и уверенно ориентируется; научно-понятийным аппаратом; за умение практически применять теоретические знания, качественно выполнять все виды лабораторных и практических работ, высказывать и обосновывать свои суждения. Оценка «5» (отлично) предполагает грамотное и логичное изложение ответа (в устной или письменной форме) на практико-ориентированные вопросы; обоснование собственного высказывания с точки зрения известных теоретических положений.

«4» (хорошо) – если студент полно освоил учебный материал, владеет научно-понятийным аппаратом, ориентируется в изученном материале, осознанно применяет теоретические знания на практике, грамотно излагает ответ (в устной или письменной форме), но содержание и форма ответа имеют отдельные неточности.

«3» (удовлетворительно) – если студент обнаруживает знание и понимание основных положений учебного материала, но излагает его неполно, непоследовательно, допускает неточности в определении понятий, в применении теоретических знаний при ответе на практико-ориентированные вопросы; не умеет доказательно обосновать собственные суждения.

«2» (неудовлетворительно) – если студент имеет разрозненные, бессистемные знания по междисциплинарным курсам, допускает ошибки в определении базовых понятий, искажает их смысл; не может практически применять теоретические знания.

Итоговая оценка за экзамен определяется как средний балл по всем заданиям (вопросам). Обязательным условием является выполнение всех трех заданий из обязательной части, а уровень владения материалом должен быть оценен не ниже чем на 4 балла.

## **V. ФОС ДЛЯ ПРОМЕЖУТОЧНОЙ АТТЕСТАЦИИ ПО МДК.02.01 ТЕХНОЛОГИЧЕСКИЙ ПРОЦЕСС И ТЕХНОЛОГИЧЕСКАЯ ДОКУМЕНТАЦИЯ ПО СБОРКЕ УЗЛОВ И ИЗДЕЛИЙ С ПРИМЕНЕНИЕМ СИСТЕМ АВТОМАТИЗИРОВАННОГО ПРОЕКТИРОВАНИЯ**

(комплект оценочных материалов для оценки освоения умений и усвоения знаний, сформированности общих и профессиональных компетенций при проведении промежуточной аттестации)

### **Условия проведения зачета (с оценкой)**

Письменное тестирование включает задания, составляющие необходимый и достаточный минимум усвоения знаний и умений.

Тест оценивается по пяти балльной шкале следующим образом: стоимость каждого вопроса 1 балл. За правильный ответ студент получает 1 балл. За неверный ответ или его отсутствие баллы не начисляются.

Процент результативности (правильные ответы, %)	Оценка уровня подготовки	
	балл (отметка)	вербальный аналог



90 ÷ 100	5	отлично
80 ÷ 89	4	хорошо
70 ÷ 79	3	удовлетворительно
менее 70	2	неудовлетворительно

#### **Инструкция для студентов**

На выполнение отводится 45 минут. Задание считается выполненным верно, если Вы выбрали номер правильного ответа. Задание считается невыполненным в случаях:

- 1) указана буква неправильного ответа;
- 2) буква ответа не указана.

За каждый правильный ответ начисляется 1 балл, затем все баллы суммируются. Общая сумма баллов определяет оценку за контрольную работу.

Пользоваться какими-то источниками информации при проведении зачёта запрещается.

#### **Оборудование и оснащение**

Тесты

Министерство образования и науки Челябинской области  
государственное бюджетное профессиональное образовательное учреждение  
«Симский механический техникум»

<p>Рассмотрено цикловой комиссией общепрофессиональных дисциплин «___» _____ 202_г. Председатель _____ /Е.С. Боровкова</p>	<p><b>Письменное тестирование для проведения зачета (с оценкой)</b> по ПМ.02 Разработка технологического процесса для сборки узлов и изделий в механосборочном производстве, в том числе в автоматизированном Специальность 15.02.15 «Технология металлообрабатывающего производства»</p>	<p>Утверждаю Директор ГБПОУ СМТ _____ /А.И. Калинина «___» _____ 20_г.</p>
--	---	--

1. Верно ли утверждение, что технологический процесс сборки состоит из операций, установов и технологических переходов?
  - а) да                      б) нет
  
2. Можно ли отнести к технологическому процессу сборки операции проверки правильности действия деталей и сборочных единиц?
  - а) да                      б) нет
  
3. Деталь – это
  - а) составная часть изделия, которая может быть собрана самостоятельно;
  - б) вид изделия, выпускаемый на предприятии;
  - в) предмет, изготавливаемый на предприятии;
  - г) вид изделия, полученный из одного куска однородного материала без применения сборки.
  
4. Сборочная единица – это
  - а) составная часть изделия;
  - б) предмет производства, подлежащий изготовлению на предприятии;
  - в) изделие, состоящие из двух или более частей, соединенных между собой на предприятии - изготовителе
  - г) несколько специфированных изделий, служащих для выполнения основных функций.
  
5. Монтаж—это работы
  - а) по соединению отдельных деталей;
  - б) связанные со сборкой и установкой машиноконструкций;

- в) связанные с полной или частичной разборкой машин;
- г) связанные с изготовлением и соединением сборочных единиц.
6. Разъемные соединения образуют с помощью
- а) клепки            б) шпилек            в) штифтов            г) пайки
7. Балансировкой деталей называется операция
- а) пригонки деталей и сборочных единиц;
- б) по устранению биения соединений;
- в) по устранению неуравновешенности деталей и сборочных единиц;
- г) пригонки и регулирования сопрягаемых поверхностей
8. Под общей сборкой понимают:
- а) получение готового изделия;
- б) соединение составных частей изделия;
- в) сборку готовых изделий из сборочных единиц и деталей;
- г) законченную часть технологического процесса сборки.
9. Какая организационная форма сборки обеспечивает наибольшую производительность труда наименьшую себестоимость; применяется в массовом производстве?
- а) стационарная поточная            в) стационарная непоточная
- б) поточная подвижная            г) непоточная подвижная
10. Дополните утверждение :целью механических испытаний является
- а) установление правильности взаимодействия движущихся частей и их приработка;
- б) установление правильности расположения узлов механизма;
- в) повышение надежности работы узла;
- г) дать заключение о годности механизма.
11. Каким методом может производиться нагрев охватываемых деталей при получении прессового соединения
- а) в нагретом масле
- б) в электрических и газовых нагревателях;
- в) электрическим током;
- г) все указанные варианты ответов правильные

12. Каким методом контролируют правильность зацепления зубчатых колес?

- а) с помощью щупа
- б) по окраске
- в) приработкой зубчатой пары
- г) прокатыванием между зубьями свинцовой проволоки

13. По заданному описанию определите метод сборки.

После изготовления деталей производится их сортировка по размерам в группы, в процессе сборки сборочной единицы в нее входят детали одной группы, что обеспечивает необходимую посадку:

- а) сборка с пригонкой
- б) метод полной взаимозаменяемости
- в) метод неполной взаимозаменяемости
- г) метод групповой взаимозаменяемости

14. Установите последовательность сборки зубчатых передач

- а) установка валов с колесами в корпус
- б) установка и закрепление колес на валу
- в) регулировка зацепления

15. Определите правильную строчку

- а) методы сборки с полной взаимозаменяемостью обычно применяют в массовом производстве;
- б) методы сборки с полной взаимозаменяемостью обычно применяют в крупносерийном производстве;
- в) методы сборки с полной взаимозаменяемостью обычно применяют в массовом производстве точных деталей
- г) методы сборки с полной взаимозаменяемостью обычно применяют в производстве любого типа

9. К неподвижным разъемным соединениям относят:

- а) соединения, получаемые при помощи развальцовки;
- б) резьбовые;
- в) клепки.

10. Для механизации сборки резьбовых соединений применяют:

- а) динамометрические ключи;
- б) механизированный инструмент и установки;
- в) гаечные ключи.

11. Нагревание и охлаждение деталей при сборке неподвижных соединений производят для:

- а) повышения точности;
  - б) уменьшения усилий запрессовке;
  - в) механизации и автоматизации сборки.
12. Контроль зубчатых передач на пятно контакта проводят с целью:
- а) проверки размеров деталей;
  - б) плавности и бесшумности работы;
  - в) проверки межосевого расстояния.
13. К неподвижным разъемным соединениям относят:
- а) соединения, получаемые при помощи развальцовки;
  - б) резьбовые;
  - в) клепки.
14. Для механизации сборки резьбовых соединений применяют:
- а) динамометрические ключи;
  - б) механизированный инструмент и установки;
  - в) гаечные ключи.
15. Нагревание и охлаждение деталей при сборке неподвижных соединений производят для:
- а) повышения точности;
  - б) уменьшения усилий запрессовке;
  - в) механизации и автоматизации сборки.
16. Контроль зубчатых передач на пятно контакта проводят с целью:
- а) проверки размеров деталей;
  - б) плавности и бесшумности работы;
  - в) проверки межосевого расстояния.
17. База, используемая для определения положения заготовки или изделия в процессе изготовления или ремонта называется:
- а) технологической;
  - б) измерительной;
  - в) конструкторской;
  - г) проектной.

18. База, используемая для определения положения заготовки или изделия относительно средств измерения называется:

- а) технологической;
- б) измерительной;
- в) конструкторской;
- г) проектной.

19. Для полного базирования заготовки необходимо и достаточно создать:

- а) три опорные точки;
- б) четыре опорные точки;
- в) пять опорных точек;
- г) шесть опорных точек.

## **VI. ФОС ДЛЯ ПРОМЕЖУТОЧНОЙ АТТЕСТАЦИИ ПО ПМ.02 РАЗРАБОТКА ТЕХНОЛОГИЧЕСКОГО ПРОЦЕССА ДЛЯ СБОРКИ УЗЛОВ И ИЗДЕЛИЙ В МЕХАНОСБОРОЧНОМ ПРОИЗВОДСТВЕ, В ТОМ ЧИСЛЕ В АВТОМАТИЗИРОВАННОМ**

(комплект оценочных материалов для оценки освоения умений и усвоения знаний, сформированности общих и профессиональных компетенций при проведении промежуточной аттестации)

### **Условия проведения экзамена**

1. Максимальное время выполнения задания 45 мин.
2. Пользоваться какими-то источниками информации при проведении экзамена запрещается

Министерство образования и науки Челябинской области  
государственное бюджетное профессиональное образовательное учреждение  
«Симский механический техникум»

Рассмотрено цикловой комиссией общепрофессиональных дисциплин «___» _____ 202_г. Председатель /Е.С. Боровкова/	<b>ЭКЗАМЕНАЦИОННЫЙ БИЛЕТ №1</b> по ПМ.02 Разработка технологического процесса для сборки узлов и изделий в механосборочном производстве, в том числе в автоматизированном Специальность 15.02.15 Технология металлообрабатывающего производства Курс: III	Утверждаю Директор ГБПОУ СМТ: _____ /А.И. Калинина/ «___» _____ 202_г.
---	--	---

Вопрос (задание) № 1 Классификация соединений деталей машин.

Вопрос (задание) № 2 Технологическая документация по сборке изделий

Вопрос (задание) № 3 Составить технологический процесс сборки шлицевого соединения

Преподаватель \_\_\_\_\_ / \_\_\_\_\_ /  
подпись Фамилия И.О.

Министерство образования и науки Челябинской области  
государственное бюджетное профессиональное образовательное учреждение  
«Симский механический техникум»

Рассмотрено цикловой комиссией общепрофессиональных дисциплин « ____ » _____ 202_г. Председатель _____ /Е.С. Боровкова/	<b>ЭКЗАМЕНАЦИОННЫЙ БИЛЕТ №2</b> по ПМ.02 Разработка технологического процесса для сборки узлов и изделий в механосборочном производстве, в том числе в автоматизированном Специальность 15.02.15 Технология металлообрабатывающего производства Курс: III	Утверждаю Директор ГБПОУ СМТ: _____ /А.И. Калинина/ « ____ » _____ 202_г.
---	--	--

Вопрос (задание) № 1 Деформирование деталей в процессе сборки. Погрешности измерений.

Вопрос (задание) № 2 Системы автоматизированного проектирования технологического процесса в сборочном машиностроительном производстве: особенности, место САПР в машиностроительном производстве.

Вопрос (задание) № 3 Составить технологический процесс сборки шпоночного соединения

Преподаватель \_\_\_\_\_ / \_\_\_\_\_ /  
подпись Фамилия И.О.

Министерство образования и науки Челябинской области  
государственное бюджетное профессиональное образовательное учреждение  
«Симский механический техникум»

Рассмотрено цикловой комиссией общепрофессиональных дисциплин « ____ » _____ 202_г. Председатель _____ /Е.С. Боровкова/	<b>ЭКЗАМЕНАЦИОННЫЙ БИЛЕТ №3</b> по ПМ.02 Разработка технологического процесса для сборки узлов и изделий в механосборочном производстве, в том числе в автоматизированном Специальность 15.02.15 Технология металлообрабатывающего производства Курс: III	Утверждаю Директор ГБПОУ СМТ: _____ /А.И. Калинина/ « ____ » _____ 202_г.
---	--	--

Вопрос (задание) № 1 Выбор и разработка методов и средств оценки точности геометрических показателей узлов и изделий.

Вопрос (задание) № 2 Виды САПР, применяемые в сборочном технологическом процессе.

Вопрос (задание) № 3 Составить технологический процесс сборки резьбового соединения.



Преподаватель

\_\_\_\_\_ / \_\_\_\_\_ /

*подпись*

*Фамилия И.О.*

Министерство образования и науки Челябинской области  
государственное бюджетное профессиональное образовательное учреждение  
«Симский механический техникум»

<p>Рассмотрено цикловой комиссией общепрофессиональных дисциплин «___» _____ 202_г. Председатель _____ /Е.С. Боровкова/</p>	<p><b>ЭКЗАМЕНАЦИОННЫЙ БИЛЕТ №4</b> по ПМ.02 Разработка технологического процесса для сборки узлов и изделий в механосборочном производстве, в том числе в автоматизированном Специальность 15.02.15 Технология металлообрабатывающего производства Курс: III</p>	<p>Утверждаю Директор ГБПОУ СМТ: _____ /А.И. Калинина/ «___» _____ 202_г.</p>
---	--	---

Вопрос (задание) № 1 Классификация соединений деталей при сборке  
Резьбовые соединения и их сборка

Вопрос (задание) № 2 Особенности работы САПР и их применения для целей разработки технологической документации сборки изделий или узлов.

Вопрос (задание) № 3 (задача) Назначить размер проставочного кольца (звено  $A_3$ ) и выбрать допуски на звенья, составляющие размерную цепь так, чтобы обеспечивался зазор между зубчатым колесом и проставочным кольцом равный  $0^{+0,3}$ мм. Дано:  $A_1 = 40$ мм.;  $A_2 = 50$ мм.

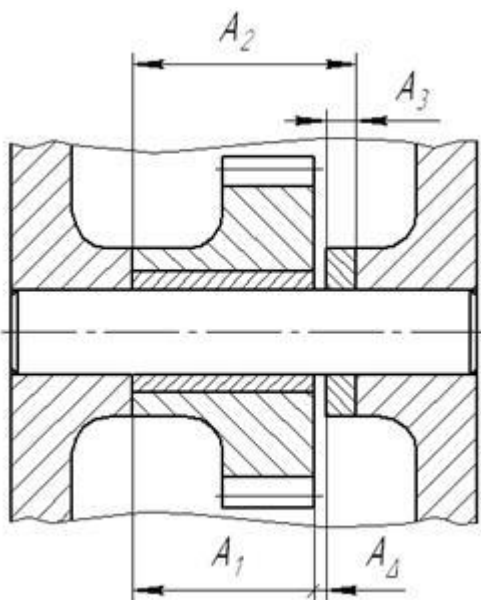


Рисунок – Размерная цепь

Преподаватель

\_\_\_\_\_ / \_\_\_\_\_ /

*подпись*

*Фамилия И.О.*

Министерство образования и науки Челябинской области  
государственное бюджетное профессиональное образовательное учреждение  
«Симский механический техникум»

Рассмотрено цикловой комиссией обще профессиональных дисциплин «___» _____ 202_г. Председатель _____ /Е.С. Боровкова/	<b>ЭКЗАМЕНАЦИОННЫЙ БИЛЕТ №5</b> по ПМ.02 Разработка технологического процесса для сборки узлов и изделий в механосборочном производстве, в том числе в автоматизированном Специальность 15.02.15 Технология металлообрабатывающего производства Курс: III	Утверждаю Директор ГБПОУ СМТ: _____ /А.И. Калинина/ «___» _____ 202_г.
--	--	---

Вопрос (задание) № 1 Классификация соединений деталей при сборке  
Шлицевые соединения и их сборка

---

Вопрос (задание) № 2 Виды автоматизированного сборочного оборудования, применяемые на сборочных участках машиностроительных производств.

---

Вопрос (задание) № 3 Составить технологический процесс сборки соединений с гарантированным натягом, получаемых развальцовыванием

Преподаватель \_\_\_\_\_/

*подпись*

\_\_\_\_\_/ *Фамилия И.О.*

Министерство образования и науки Челябинской области  
государственное бюджетное профессиональное образовательное учреждение  
«Симский механический техникум»

Рассмотрено цикловой комиссией общепрофессиональных дисциплин « ____ » _____ 202_г. Председатель _____ /Е.С. Боровкова/	<b>ЭКЗАМЕНАЦИОННЫЙ БИЛЕТ № 6</b> по ПМ.02 Разработка технологического процесса для сборки узлов и изделий в механосборочном производстве, в том числе в автоматизированном Специальность 15.02.15 Технология металлообрабатывающего производства Курс: III	Утверждаю Директор ГБПОУ СМТ: _____ /А.И. Калинина/ « ____ » _____ 202_г.
---	---	--

Вопрос (задание) № 1 Классификация соединений деталей при сборке  
Шпоночные соединения и их сборка

---

Вопрос (задание) № 2 Автоматизированные линии сборки

---

Вопрос (задание) № 3 (задача) Рассчитать размерную цепь для узла. Требуется определить величину замыкающего звена  $N$  по известным составляющим звеньям. Тип задачи – обратная

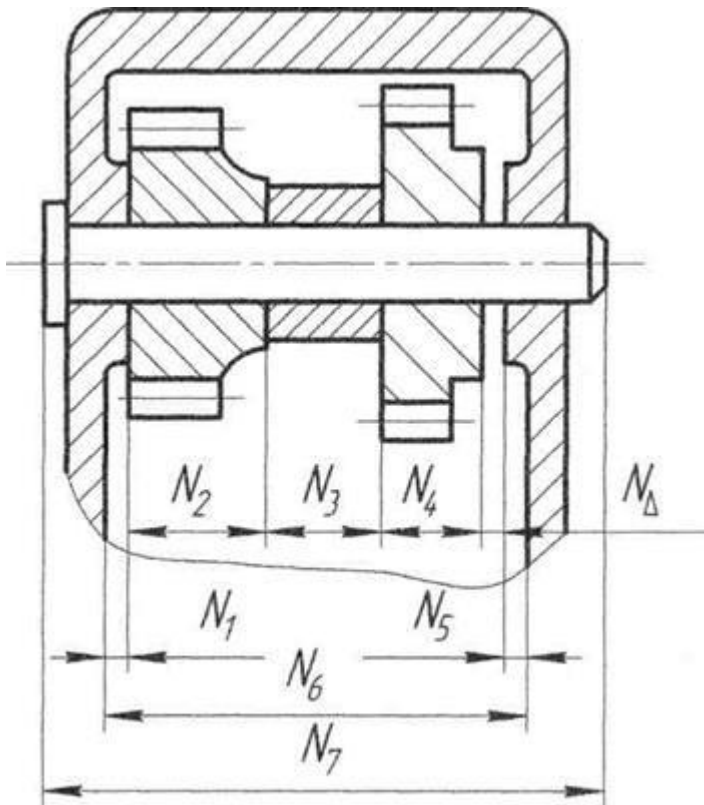


Схема размерной цепи

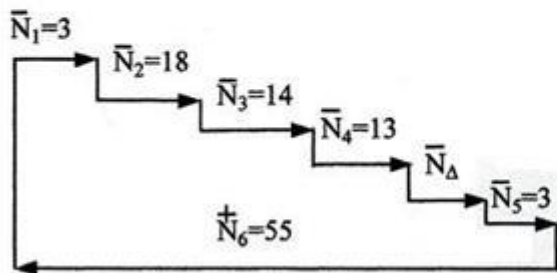


Таблица расчетных данных

Усл. обозн. по зн.	Размер в букв. выпр.	Предел отклон. в мм.	Допуск мм	Увел. + умен. -
$N_1$	3H12	+0.10 0	0.10	-
$N_2$	18h12	0 -0.18	0.18	-
$N_3$	15h12	0 -0.18	0.18	-
$N_4$	13h12	0 -0.18	0.18	-
$N_5$	3H12	+0.10 0	0.10	-
$N_6$	55H12	+0.30 0	0.30	+

Преподаватель \_\_\_\_\_ / \_\_\_\_\_  
*подпись* *Фамилия И.О.*

Министерство образования и науки Челябинской области  
 государственное бюджетное профессиональное образовательное учреждение  
 «Симский механический техникум»

Рассмотрено цикловой комиссией общепрофессиональных дисциплин «___» _____ 202_г. Председатель _____ /Е.С. Боровкова/	<b>ЭКЗАМЕНАЦИОННЫЙ БИЛЕТ №7</b> по ПМ.02 Разработка технологического процесса для сборки узлов и изделий в механосборочном производстве, в том числе в автоматизированном Специальность 15.02.15 Технология металлообработывающего производства Курс: III	Утверждаю Директор ГБПОУ СМТ: _____ /А.И. Калинина/ «___» _____ 202_г.
--	--	---

Вопрос (задание) № 1 Сборка соединений с гарантированным натягом, получаемых развальцовыванием.

Вопрос (задание) № 2 Особенности устройства и конструкции сборочного оборудования с программным управлением.

Вопрос (задание) № 3 Составить технологический процесс сборки соединений с гарантированным натягом, получаемых сваркой

Преподаватель \_\_\_\_\_ / \_\_\_\_\_ /  
подпись Фамилия И.О.

Министерство образования и науки Челябинской области  
государственное бюджетное профессиональное образовательное учреждение  
«Симский механический техникум»

Рассмотрено цикловой комиссией общепрофессиональных дисциплин «___» _____ 202_г. Председатель _____ /Е.С. Боровкова/	<b>ЭКЗАМЕНАЦИОННЫЙ БИЛЕТ № 8</b> по ПМ.02 Разработка технологического процесса для сборки узлов и изделий в механосборочном производстве, в том числе в автоматизированном Специальность 15.02.15 Технология металлообрабатывающего производства Курс: III	Утверждаю Директор ГБПОУ СМТ: _____ /А.И. Калинина/ «___» _____ 202_г.
--	---	---

Вопрос (задание) № 1 Заклёпочные соединения и их сборка

Вопрос (задание) № 2 Оценка подготовленности конструкции изделия к



автоматизированной сборке.

---

Вопрос (задание) № 3 Составить технологический процесс сборки соединений с гарантированным натягом, получаемых пайкой

Преподаватель \_\_\_\_\_ / \_\_\_\_\_ /  
подпись Фамилия И.О.

Министерство образования и науки Челябинской области  
государственное бюджетное профессиональное образовательное учреждение  
«Симский механический техникум»

Рассмотрено цикловой комиссией общепрофессиональных дисциплин «___» _____ 202_г. Председатель _____ /Е.С. Боровкова/	<b>ЭКЗАМЕНАЦИОННЫЙ БИЛЕТ №9</b> по ПМ.02 Разработка технологического процесса для сборки узлов и изделий в механосборочном производстве, в том числе в автоматизированном Специальность 15.02.15 Технология металлообрабатывающего производства Курс: III	Утверждаю Директор ГБПОУ СМТ: _____ /А.И. Калинина/ «___» _____ 202_г.
--	--	---

Вопрос (задание) № 1 Сварочные соединения и их сборка



общепрофессиональных дисциплин  
« \_\_\_\_ » \_\_\_\_\_ 202\_г.  
Председатель  
/Е.С. Боровкова/

по ПМ.02 Разработка технологического процесса для сборки узлов и изделий в механосборочном производстве, в том числе в автоматизированном  
Специальность 15.02.15 Технология металлообрабатывающего производства  
Курс: III

ГБПОУ СМТ:  
/А.И. Калинина/  
« \_\_\_\_ » \_\_\_\_\_ 202\_г.

Вопрос (задание) № 1 Паяные соединения и их сборка

---

Вопрос (задание) № 2 Общая схема работы с CAD/CAM системой при сборке.

---

Вопрос (задание) № 3 (задача) Рассчитать заданную размерную цепь (см. рис. 1) по методу полной взаимозаменяемости (max/min).

Допуски на составляющие звенья определять способом равных квалитетов (одного квалитета).  
Сделать проверку выполненных расчетов.

### 1. Исходные данные:

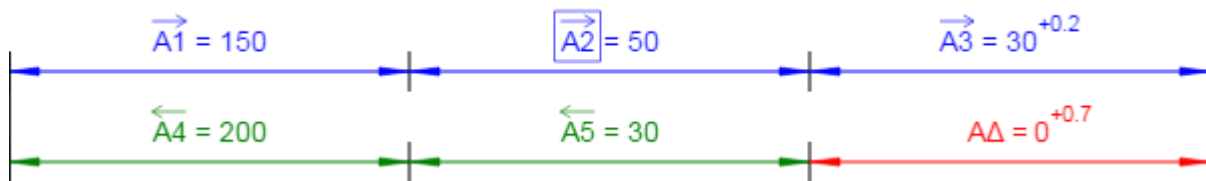


Рисунок 1 - Схема размерной цепи. Исходные данные.

Звенья размерной цепи:

$A_1 = 150$  (мм)

$A_2 = 50$  (мм)

$A_3 = 30^{+0.2}$  (мм) - звено с известным допуском;

$A_4 = 200$  (мм)

Преподаватель \_\_\_\_\_ / \_\_\_\_\_ /

*подпись*

*Фамилия И.О.*

Министерство образования и науки Челябинской области  
государственное бюджетное профессиональное образовательное учреждение  
«Симский механический техникум»

<p>Рассмотрено цикловой комиссией  общепрофессиональных дисциплин  « ____ » _____ 202_г.  Председатель</p> <hr/> <p>/Е.С. Боровкова/</p>	<p align="center"><b>ЭКЗАМЕНАЦИОННЫЙ БИЛЕТ  №11</b></p> <p>по ПМ.02 Разработка технологического процесса для сборки узлов и изделий в механосборочном производстве, в том числе в автоматизированном</p> <p>Специальность 15.02.15 Технология металлообрабатывающего производства</p> <p>Курс: III</p>	<p>Утверждаю  Директор  ГБПОУ СМТ:</p> <hr/> <p>/А.И. Калинина/</p> <p>« ____ » _____ 202_г.</p>
--	--	--

Вопрос (задание) № 1 Клеевые соединения и их сборка.

---

Вопрос (задание) № 2 Эффективные приёмы программирования в CAD/CAM системах

---

Вопрос (задание) № 3 Составить технологический процесс сборки изделий с подшипниками качения

Преподаватель

\_\_\_\_\_ / \_\_\_\_\_ /  
*подпись* *Фамилия И.О.*

Министерство образования и науки Челябинской области  
государственное бюджетное профессиональное образовательное учреждение  
«Симский механический техникум»

Рассмотрено цикловой комиссией общепрофессиональных дисциплин «___» _____ 202_г. Председатель <hr/> /Е.С. Боровкова/	<b>ЭКЗАМЕНАЦИОННЫЙ БИЛЕТ №12</b> по ПМ.02 Разработка технологического процесса для сборки узлов и изделий в механосборочном производстве, в том числе в автоматизированном Специальность 15.02.15 Технология металлообработывающего производства Курс: III	Утверждаю Директор ГБПОУ СМТ: <hr/> /А.И. Калинина/ «___» _____ 202_г.
--	---	--

Вопрос (задание) № 1 Подшипниковые узлы с подшипниками качения и их сборка.

---

Вопрос (задание) № 2 Основные режимы работы станка для сборки узлов или изделий .

---

Вопрос (задание) № 3 Составить технологический процесс сборки предохранительной муфты.

Преподаватель \_\_\_\_\_ / \_\_\_\_\_ /  
подпись Фамилия И.О.

Министерство образования и науки Челябинской области  
государственное бюджетное профессиональное образовательное учреждение  
«Симский механический техникум»

Рассмотрено цикловой комиссией общепрофессиональных дисциплин « ____ » _____ 202_г. Председатель <hr/> /Е.С. Боровкова/	<b>ЭКЗАМЕНАЦИОННЫЙ БИЛЕТ №13</b>  по ПМ.02 Разработка технологического процесса для сборки узлов и изделий в механосборочном производстве, в том числе в автоматизированном	Утверждаю Директор ГБПОУ СМТ: <hr/> /А.И. Калинина/  « ____ » _____ 202_г.
	Специальность 15.02.15 Технология металлообрабатывающего производства Курс: III	

Вопрос (задание) № 1. Подшипниковые узлы с подшипниками скольжения и их сборка

---

Вопрос (задание) № 2 Реализация управляющей программы для сборочного станка.

---

Вопрос (задание) № 3 (задача) В сборочной линейной цепи размеры составляющих звеньев даны в номинальном выражении. При сборке узла важно обеспечить определенный размер составляющего звена. Задавшись наибольшим и наименьшим размерами замыкающего звена, можно определить отклонения размеров составляющих звеньев.

В процессе эксплуатации в результате износа деталей происходят нарушения размерных цепей. Для их восстановления и поддержания среднепостоянными в большинстве случаев предусматривается возможность регулировки. Например, зазора между поршнем и гильзой, что относится к размерным цепям типа: отверстие-зазор-вал.

$$\begin{array}{r} -0,160 \\ \hline -0,180 \end{array}$$

Поршень двигателя имеет размер  $d=110$  мм. Зазор между поршнем и гильзой должен быть по техническим условиям:  $S_{\max}=0,220$  мм;  $S_{\min}=0,180$  мм.

Определить, какие предельные размеры должны иметь гильзы, чтобы обеспечить зазор в пределах нормы.

Преподаватель \_\_\_\_\_ / \_\_\_\_\_ /  
подпись Фамилия И.О.

Министерство образования и науки Челябинской области  
государственное бюджетное профессиональное образовательное учреждение  
«Симский механический техникум»

Рассмотрено цикловой комиссией обще профессиональных дисциплин «___» _____ 202_г. Председатель _____ /Е.С. Боровкова/	<b>ЭКЗАМЕНАЦИОННЫЙ БИЛЕТ №14</b> по ПМ.02 Разработка технологического процесса для сборки узлов и изделий в механосборочном производстве, в том числе в автоматизированном Специальность 15.02.15 Технология металлообрабатывающего производства Курс: III	Утверждаю Директор ГБПОУ СМТ: _____ /А.И. Калинина/ «___» _____ 202_г.
--	---	---

Вопрос (задание) № 1 Конструкция и сборка жестких соединительных муфт.

Вопрос (задание) № 2 Управление режимами сборки узлов или изделий

Вопрос (задание) № 3 Составить технологический процесс сборки соединений с гарантированным натягом, получаемых склеиванием

Преподаватель

\_\_\_\_\_ / \_\_\_\_\_  
подпись

\_\_\_\_\_ / \_\_\_\_\_  
Фамилия И.О.

Министерство образования и науки Челябинской области  
государственное бюджетное профессиональное образовательное учреждение  
«Симский механический техникум»

Рассмотрено цикловой комиссией общепрофессиональных дисциплин «___» _____ 202_г. Председатель _____ /Е.С. Боровкова/	<b>ЭКЗАМЕНАЦИОННЫЙ БИЛЕТ №15</b> по ПМ.02 Разработка технологического процесса для сборки узлов и изделий в механосборочном производстве, в том числе в автоматизированном Специальность 15.02.15 Технология металлообрабатывающего производства Курс: III	Утверждаю Директор ГБПОУ СМТ: _____ /А.И. Калинина/ «___» _____ 202_г.
---	---	---

Вопрос (задание) № 1 Зубчатые передачи и их сборка

\_\_\_\_\_

Вопрос (задание) № 2 Техника безопасности при эксплуатации станков с ЧПУ

\_\_\_\_\_

Вопрос (задание) № 3 Составить технологический процесс сборки крестовой муфты

\_\_\_\_\_



Преподаватель

\_\_\_\_\_ / \_\_\_\_\_ /  
подпись

\_\_\_\_\_ /  
Фамилия И.О.

Министерство образования и науки Челябинской области  
государственное бюджетное профессиональное образовательное учреждение  
«Симский механический техникум»

Рассмотрено цикловой комиссией общепрофессиональных дисциплин «___» _____ 202_г. Председатель _____ /Е.С. Боровкова/	<b>ЭКЗАМЕНАЦИОННЫЙ БИЛЕТ №16</b> по ПМ.02 Разработка технологического процесса для сборки узлов и изделий в механосборочном производстве, в том числе в автоматизированном Специальность 15.02.15 Технология металлообрабатывающего производства Курс: III	Утверждаю Утверждаю Директор ГБПОУ СМТ: _____ /А.И. Калинина/ «___» _____ 202_г.
--	---	--

Вопрос (задание) № 1 Ременные передачи и их сборка

\_\_\_\_\_

Вопрос (задание) № 2 Инструменты сборочного процесса в САМ-системе.

\_\_\_\_\_

Вопрос (задание) № 3 Составить технологический процесс сборки цепной муфты.

\_\_\_\_\_

Преподаватель

\_\_\_\_\_ / \_\_\_\_\_  
подпись

\_\_\_\_\_ / \_\_\_\_\_  
Фамилия И.О.

Министерство образования и науки Челябинской области  
государственное бюджетное профессиональное образовательное учреждение  
«Симский механический техникум»

Рассмотрено цикловой комиссией общепрофессиональных дисциплин « ____ » _____ 202_г. Председатель _____ /Е.С. Боровкова/	<b>ЭКЗАМЕНАЦИОННЫЙ БИЛЕТ №17</b> по ПМ.02 Разработка технологического процесса для сборки узлов и изделий в механосборочном производстве, в том числе в автоматизированном Специальность 15.02.15 Технология металлообрабатывающего производства Курс: III	Утверждаю Директор ГБПОУ СМТ: _____ /А.И. Калинина/ « ____ » _____ 202_г.
---	---	--

Вопрос (задание) № 1 Червячные передачи и их сборка.

\_\_\_\_\_

Вопрос (задание) № 2 Оценка точности сборки узлов или деталей в САМ-системе.

\_\_\_\_\_

Вопрос (задание) № 3 Составить технологический процесс сборки кулачковой муфты

\_\_\_\_\_

реподаватель \_\_\_\_\_ / \_\_\_\_\_ /  
подпись *Фамилия И.О.*

Министерство образования и науки Челябинской области  
государственное бюджетное профессиональное образовательное учреждение  
«Симский механический техникум»

Рассмотрено цикловой комиссией общепрофессиональных дисциплин «___» _____ 202_г. Председатель <hr/> /Е.С. Боровкова/	<b>ЭКЗАМЕНАЦИОННЫЙ БИЛЕТ №18</b> по ПМ.02 Разработка технологического процесса для сборки узлов и изделий в механосборочном производстве, в том числе в автоматизированном Специальность 15.02.15 Технология металлообрабатывающего производства Курс: III	Утверждаю Директор ГБПОУ СМТ: <hr/> /А.И. Калинина/ «___» _____ 202_г.
--	---	--

Вопрос (задание) № 1 Цепные передачи и их сборка.

---

Вопрос (задание) № 2 Общая схема работы с CAD/CAM системой при сборке

---

Вопрос (задание) № 3 Составить технологический процесс сборки простой зубчатой муфты

Преподаватель

\_\_\_\_\_/\_\_\_\_\_  
подпись

\_\_\_\_\_  
Фамилия И.О.

Министерство образования и науки Челябинской области  
государственное бюджетное профессиональное образовательное учреждение  
«Симский механический техникум»

Рассмотрено цикловой комиссией общепрофессиональных дисциплин « ____ » _____ 202_г. Председатель _____ /Е.С. Боровкова/	<b>ЭКЗАМЕНАЦИОННЫЙ БИЛЕТ №19</b> по ПМ.02 Разработка технологического процесса для сборки узлов и изделий в механосборочном производстве, в том числе в автоматизированном Специальность 15.02.15 Технология металлообрабатывающего производства Курс: III	Утверждаю Директор ГБПОУ СМТ: _____ /А.И. Калинина/ « ____ » _____ 202_г.
---	---	--

Вопрос (задание) № 1 Фрикционные передачи и их сборка

Вопрос (задание) № 2 Создание управляющей программы для сборки изделия на персональном компьютере.

Вопрос (задание) № 3 Составить технологический процесс сборки дисковой муфты

Преподаватель

\_\_\_\_\_ /  
подпись

\_\_\_\_\_ /  
Фамилия И.О.

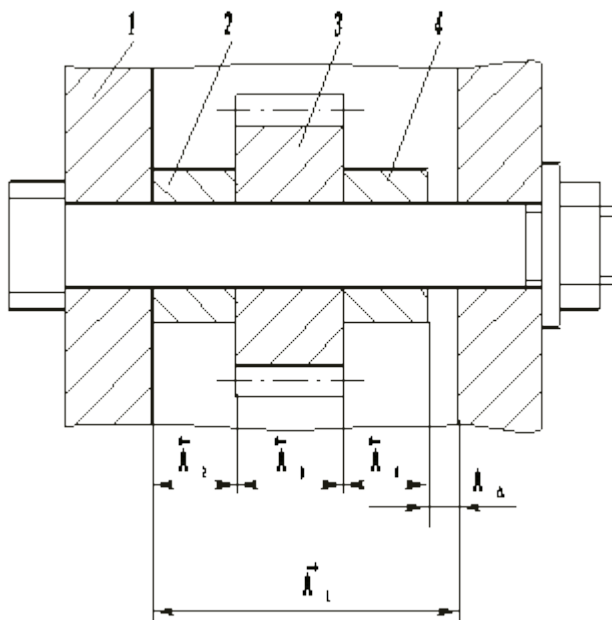
Министерство образования и науки Челябинской области  
государственное бюджетное профессиональное образовательное учреждение  
«Симский механический техникум»

Рассмотрено цикловой комиссией общепрофессиональных дисциплин «___» _____ 202_г. Председатель _____ /Е.С. Боровкова/	<b>ЭКЗАМЕНАЦИОННЫЙ БИЛЕТ №20</b> по ПМ.02 Разработка технологического процесса для сборки узлов и изделий в механосборочном производстве, в том числе в автоматизированном Специальность 15.02.15 Технология металлообрабатывающего производства Курс: III	Утверждаю Директор ГБПОУ СМТ: _____ /А.И. Калинина/ «___» _____ 202_г.
---	---	---

Вопрос (задание) № 1 Клиновые соединения и их сборка

Вопрос (задание) № 2 Передача управляющей программы на станок.

Вопрос (задание) № 3 (задача) Определить допуски и предельные отклонения составляющих звеньев.



Замыкающее звено составляет  $A\Delta = 1^{+0,8}$  мм. Номинальные значения составляющих звеньев размерной цепи:  $A1 = 60$  мм,  $A2 = 10$  мм,  $A3 = 40$  мм и  $A4 = 9$  мм.

Преподаватель \_\_\_\_\_/\_\_\_\_\_

подпись

Фамилия И.О.

Министерство образования и науки Челябинской области  
государственное бюджетное профессиональное образовательное учреждение  
«Симский механический техникум»

Рассмотрено цикловой комиссией общепрофессиональных дисциплин «___» _____ 202_г. Председатель _____ /Е.С. Боровкова/	<b>ЭКЗАМЕНАЦИОННЫЙ БИЛЕТ №21</b> по ПМ.02 Разработка технологического процесса для сборки узлов и изделий в механосборочном производстве, в том числе в автоматизированном Специальность 15.02.15 Технология металлообрабатывающего производства Курс: III	Утверждаю Директор ГБПОУ СМТ: _____ /А.И. Калинина/ «___» _____ 202_г.
---	---	---

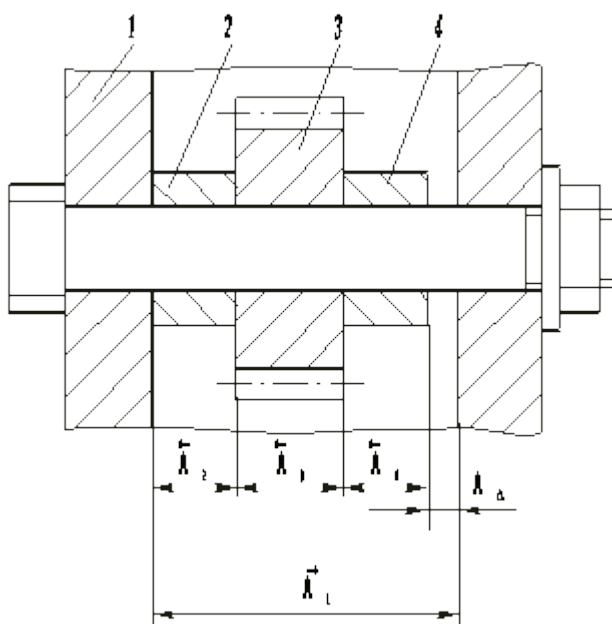
Вопрос (задание) № 1 Штифтовые соединения и их сборка

\_\_\_\_\_

Вопрос (задание) № 2 Проверка управляющей программы на станке.

\_\_\_\_\_

Вопрос (задание) № 3 (задача) Определить номинальное значение и предельные отклонения замыкающего звена.



Значения параметров составляющих звеньев этой цепи примем такими, которые были получены выше в результате решения прямой задачи, т.е.  $A1 = 60^{+0,65}$  мм,  $A2 = 10^{-0,05}$  мм,  $A3 = 40^{-0,05}$  мм и  $A4 = 9^{-0,05}$  мм.

Преподаватель

\_\_\_\_\_ / \_\_\_\_\_ /

*подпись*

*Фамилия И.О.*



Министерство образования и науки Челябинской области  
государственное бюджетное профессиональное образовательное учреждение  
«Симский механический техникум»

Рассмотрено цикловой комиссией общепрофессиональных дисциплин « ____ » _____ 202_г. Председатель <hr/> /Е.С. Боровкова/	<b>ЭКЗАМЕНАЦИОННЫЙ БИЛЕТ №22</b> по ПМ.02 Разработка технологического процесса для сборки узлов и изделий в механосборочном производстве, в том числе в автоматизированном Специальность 15.02.15 Технология металлообработывающего производства Курс: III	Утверждаю Директор ГБПОУ СМТ: <hr/> /А.И. Калинина/ « ____ » _____ 202_г.
---	---	---

Вопрос (задание) № 1 Конструкция и сборка подвижных соединительных муфт. Цепные муфты

---

Вопрос (задание) № 2 Нормативная документация для разработки планировок сборочных цехов

---

Вопрос (задание) № 3 Составить технологический процесс сборки изделий а подшипниками скольжения

Преподаватель

\_\_\_\_\_ / \_\_\_\_\_ /

*подпись*

*Фамилия И.О.*



Министерство образования и науки Челябинской области  
государственное бюджетное профессиональное образовательное учреждение  
«Симский механический техникум»

Рассмотрено цикловой комиссией общепрофессиональных дисциплин «___» _____ 202_г. Председатель <hr/> /Е.С. Боровкова/	<b>ЭКЗАМЕНАЦИОННЫЙ БИЛЕТ №23</b> по ПМ.02 Разработка технологического процесса для сборки узлов и изделий в механосборочном производстве, в том числе в автоматизированном Специальность 15.02.15 Технология металлообработки Курс: III	Утверждаю Директор ГБПОУ СМТ: <hr/> /А.И. Калинина/ «___» _____202_г.
--	--	---

Вопрос (задание) № 1 Конструкция и сборка подвижных соединительных муфт. Крестовые муфты.

---

Вопрос (задание) № 2 Нормы технологического проектирования предприятий машиностроения, приборостроения и металлообработки.

---

Вопрос (задание) № 3 Составить технологический процесс сборки червячной передачи

Преподаватель

\_\_\_\_\_/\_\_\_\_\_  
подпись

\_\_\_\_\_  
Фамилия И.О.



Министерство образования и науки Челябинской области  
государственное бюджетное профессиональное образовательное учреждение  
«Симский механический техникум»

Рассмотрено цикловой комиссией общеобразовательных дисциплин «___» _____ 202_г. Председатель <hr/> /Е.С. Боровкова/	<b>ЭКЗАМЕНАЦИОННЫЙ БИЛЕТ №24</b> по ПМ.02 Разработка технологического процесса для сборки узлов и изделий в механосборочном производстве, в том числе в автоматизированном Специальность 15.02.15 Технология металлообработки Курс: III	Утверждаю Директор ГБПОУ СМТ: <hr/> /А.И. Калинина/ «___» _____ 202_г.
---	--	--

Вопрос (задание) № 1 Конструкция и сборка сцепных соединительных муфт.

---

Вопрос (задание) № 2 Оценка подготовленности конструкции изделия к автоматизированной сборке.

---

Вопрос (задание) № 3 Составить технологический процесс сборки зубчатой передачи

Преподаватель

\_\_\_\_\_/\_\_\_\_\_  
подпись

\_\_\_\_\_  
Фамилия И.О.

Министерство образования и науки Челябинской области  
государственное бюджетное профессиональное образовательное учреждение  
«Симский механический техникум»

Рассмотрено цикловой комиссией обще профессиональных дисциплин «___» _____ 202_г. Председатель <hr/> /Е.С. Боровкова/	<b>ЭКЗАМЕНАЦИОННЫЙ БИЛЕТ №25</b> по ПМ.02 Разработка технологического процесса для сборки узлов и изделий в механосборочном производстве, в том числе в автоматизированном Специальность 15.02.15 Технология металлообрабатывающего производства Курс: III	Утверждаю Директор ГБПОУ СМТ: <hr/> /А.И. Калинина/ «___» _____ 202_г.
---	---	---

Вопрос (задание) № 1 Конструкция и сборка предохранительных муфт.

---

Вопрос (задание) № 2 Особенности устройства и конструкции сборочного оборудования с программным управлением

---

Вопрос (задание) № 3 Составить технологический процесс сборки цепной передачи

Преподаватель

\_\_\_\_\_ / \_\_\_\_\_ /  
*подпись* *Фамилия И.О.*

## **ПМ.04 ОРГАНИЗАЦИЯ КОНТРОЛЯ, НАЛАДКИ И ПОДНАЛАДКИ В ПРОЦЕССЕ РАБОТЫ И ТЕХНИЧЕСКОЕ ОБСЛУЖИВАНИЕ СБОРОЧНОГО ОБОРУДОВАНИЯ, В ТОМ ЧИСЛЕ В АВТОМАТИЗИРОВАННОМ ПРОИЗВОДСТВЕ**

### **II. ТЕКУЩИЙ КОНТРОЛЬ УСПЕВАЕМОСТИ**

#### 2.1. Формы текущего контроля

Текущий контроль успеваемости представляет собой проверку усвоения учебного материала, регулярно осуществляемую на протяжении курса обучения. При проведении текущего контроля используются следующие формы:

- выполнение и защита практических работ;
- выполнение самостоятельных работ;
- проверочная работа;
- письменное тестирование;
- индивидуальный опрос;
- фронтальный опрос;
- комбинированный (уплотненный) опрос;
- решение задач;
- поисковое задание – подготовка доклада, сообщения и т.д.;
- реферативное задание – выполнение и защита реферата;
- исследовательское задание – создание и защита электронной презентации.

#### **Выполнение и защита практических работ**

Практические работы проводятся с целью усвоения и закрепления практических умений и знаний, овладения профессиональными компетенциями. В ходе практической работы студенты приобретают умения, предусмотренные рабочей программой ПМ, учатся использовать формулы, и применять различные методики расчета, анализировать полученные результаты и делать выводы, опираясь на теоретические знания. Список практических, этапы проведения и критерии оценивания практических работ представлены в методических указаниях по проведению практических работ.

#### **Проверка выполнения самостоятельной работы**

Самостоятельная работа направлена на самостоятельное освоение и закрепление студентами практических умений и знаний, овладение профессиональными компетенциями.

Самостоятельная подготовка студентов по ПМ предполагает следующие виды и формы работы:



10) Для овладения знаниями: чтение текста (учебника, первоисточника, дополнительной литературы, технической литературы); составление плана текста; графическое изображение структуры текста; проработка конспектов занятий, учебной и специальной технической литературы; конспектирование текста; работа со справочниками; работа с нормативными документами; использование аудио- и видеозаписей, компьютерной техники, Интернет и др.;

11) для закрепления и систематизации знаний: работа с конспектом лекции (обработка текста); повторная работа над учебным материалом (учебника, первоисточника, дополнительной литературы, аудио- и видеозаписей); составление плана и тезисов ответа; составление таблиц для систематизации учебного материала; изучение нормативных материалов; ответы на контрольные вопросы; аналитическая обработка текста (аннотирование, рецензирование, реферирование, конспект-анализ и др.); подготовка сообщений к выступлению на семинаре, конференции; подготовка рефератов, докладов; составление библиографии; тестирование и др.; составление тестовых заданий;

12) для формирования умений: решение задач и упражнений по образцу; решение вариантных задач и упражнений; выполнение чертежей, схем; оформление отчетов по лабораторным и практическим работам, и подготовка к их защите; решение ситуационных производственных (профессиональных) задач.

Задания для выполнения самостоятельной работы, методические рекомендации по выполнению и критерии их оценивания представлены в методических рекомендациях по организации и проведению самостоятельной работы обучающихся.

### **Реферативное задание**

Реферативное задание является формой самостоятельной работы студентов. Реферат выполняется в соответствии с методическими рекомендациями по его выполнению, оформляется в бумажном варианте в соответствии со стандартом техникума и по желанию студента может сопровождаться электронной презентацией. Защита реферата проводится в устной форме в рамках теоретических занятий.

### **Исследовательское задание в форме презентации**

Выполнение исследовательского задания, результатом которого выступает разработка электронной презентации, является формой самостоятельной работы студентов. Электронная презентация разрабатывается студентами индивидуально или группой студентов (2-3 чел.) в соответствии с методическими рекомендациями по ее подготовке. Защита презентации проводится в устной форме в рамках теоретических занятий. При подготовке выступления по презентации можно руководствоваться рекомендациями к подготовке устного сообщения.

## **Проверка выполнения проверочных работ**

Проверочная работа в отличие от контрольной работы характеризуется меньшим охватом проверяемых тем (разделов) и меньшим временем, отведенным на ее выполнение в рамках аудиторного занятия (20-25 мин). Спецификации проверочных работ приведены ниже в данном комплекте ФОС.

### **Письменное тестирование**

При проведении письменного тестирования студенты должны внимательно прочитать задания теста и выбрать правильные ответы из предложенных вариантов. Количество правильных ответов и максимальное время прохождения теста указывается в задании в зависимости от темы и количества вопросов в тесте.

### **Индивидуальный опрос**

Индивидуальный опрос имеет своей целью основную проверку знаний и умений отдельных студентов. Студенты вызываются, как правило, к доске, хотя возможны ответы и с места, если не требуется записи, за которой должна следить группа, или использовать наглядные пособия и ТСО. В содержание ответа может включаться объяснение теоретического материала, выполнение практических заданий и экспериментов. При индивидуальном опросе обращается внимание на обстоятельный и осознанный ответ студента, логичность его суждений, доказательность выдвигаемых положений, умение практически применять усвоенные знания. Преподаватель устанавливает систему опроса, которая не должна быть трафаретной и неизменной, в противном случае она не достигает цели, т.к. потеряется элемент неожиданности для студентов. Опрос не должен отнимать большую часть времени занятия, поэтому целесообразно сочетать его с другими звеньями процесса обучения, особенно с повторением изученного материала и закреплением. Важно привлечь внимание всех студентов группы к ответу товарища, обеспечить их активное участие в той части урока, которая отведена опросу. Достигается это такими приемами, как постановка вопроса (или задания) всей группе, а затем вызов для ответа назначенного студента, привлечение всех студентов к комментированию отдельных положений, оригинальных способов выполнения упражнений и т.д., таким образом, индивидуальный опрос сочетается с фронтальным.

### **Устный фронтальный опрос**

Устный фронтальный опрос проводится в форме беседы преподавателя с группой. Опрос сочетается с повторением пройденного, являясь средством закрепления знаний и умений, при

умелом его использовании за сравнительно небольшое время позволяет осуществить проверку знаний у значительной части студентов группы. При фронтальном опросе на вопросы преподавателя по сравнительно небольшому объему материала краткие ответы (как правило, с места) дают многие студенты. Нередко фронтальный опрос принимает форму оживленной беседы, в котором активно участвуют вся группа. С помощью фронтального опроса преподаватель имеет возможность проверить выполнение студентами домашнего задания, выяснить готовность группы к изучению нового материала, определить сформированность основных понятий, усвоение нового учебного материала, который был только что разобран на занятии.

### **Комбинированный (уплотненный) опрос**

Комбинированный (уплотненный) опрос проводится следующим образом: вызываются одновременно 4-5 студентов. Один отвечает устно как при индивидуальном опросе. Остальные письменно: двое у доски выполняют задание, двое за партой на листочках. Выслушав устный ответ, преподаватель проверяет письменные ответы у доски (за партой). После этого задает по 1-2 небольших вопроса и ставит всем оценки. Фронтально можно спросить еще нескольких студентов, например, проверить выполнение студентами домашнего задания, повторить пройденное, выяснить готовность группы к изучению нового материала, определить сформированность основных понятий, усвоение нового учебного материала, который был только что разобран на занятии. Положительные моменты комбинированного опроса: 1) позволяет в течение 20 минут спросить 8-10 человек, 2) дает возможность выработать умение решать задачи, 3) позволяет за небольшой отрезок времени проверить знания студентов по большому разделу программы.

### **Поисковое задание**

Работа по подготовке устного выступления начинается с формулировки темы. Лучше всего тему сформулировать таким образом, чтобы ее первое слово обозначало наименование полученного в ходе выполнения проекта научного результата (например, «Технология изготовления...», «Модель развития...», «Система управления...», «Методика выявления...» и пр.). Само выступление должно состоять из трех частей – вступления (10 - 15% общего времени), основной части (60 - 70%) и заключения (20 - 25%). К аргументации в пользу стержневой идеи проекта можно привлекать фото-, видеофрагменты, аудиозаписи, фактологический материал. Цифровые данные для облегчения восприятия лучше демонстрировать посредством таблиц и графиков. В заключении необходимо сформулировать выводы, которые следуют из основной идеи (идей) выступления.

### **2.2 Критерии оценки уровня освоения**

При проведении текущего контроля успеваемости студентов профессиональному модулю ПМ.04 «Организация деятельности подчиненного персонала» используются следующие критерии оценок:

1) При оценивании лабораторной, практической и самостоятельной работы студента учитывается следующее:

- качество выполнения практической части работы;
- качество оформления отчета по работе;
- качество устных ответов на контрольные вопросы при защите работы.

Каждый вид работы оценивается по пяти бальной шкале.

«5» (отлично) – за глубокое и полное овладение содержанием учебного материала, в котором студент свободно и уверенно ориентируется; за умение практически применять теоретические знания, высказывать и обосновывать свои суждения. Оценка «5» (отлично) предполагает грамотное и логичное изложение ответа.

«4» (хорошо) – если студент полно освоил учебный материал, владеет научно-понятийным аппаратом, ориентируется в изученном материале, осознанно применяет теоретические знания на практике, грамотно излагает ответ, но содержание и форма ответа имеют отдельные неточности.

«3» (удовлетворительно) – если студент обнаруживает знание и понимание основных положений учебного материала, но излагает его неполно, непоследовательно, допускает неточности, в применении теоретических знаний при ответе на практико-ориентированные вопросы; не умеет доказательно обосновать собственные суждения.

«2» (неудовлетворительно) – если студент имеет разрозненные, бессистемные знания, допускает ошибки в определении базовых понятий, искажает их смысл; не может практически применять теоретические знания.

2) Критерии оценки выполнения проверочной работы, письменного теста, комбинированного (уплотненного) опроса:

Процент результативности (правильные ответы, %)	Оценка уровня подготовки	
	балл (отметка)	вербальный аналог
90 ÷ 100	5	отлично
80 ÷ 89	4	хорошо
70 ÷ 79	3	удовлетворительно
менее 70	2	неудовлетворительно

Все запланированные проверочные работы и тесты по дисциплине обязательны для выполнения.

3) Критерии оценки устного фронтального опроса (часть комбинированного (уплотненного) опроса):

- оценку «отлично» получают ответы, в которых делаются самостоятельные выводы, дается аргументированная критика и самостоятельный анализ фактического материала на основе глубоких знаний литературы по данной теме;

- оценка «хорошо» ставится студенту, проявившему полное и знание учебного материала, но нет должной степени самостоятельности;

- оценка «удовлетворительно» ставится студенту, проявившему знания основного учебного материала в объеме, необходимом для последующего обучения и предстоящей практической деятельности, но в основном обладающему необходимыми знаниями и умениями для их устранения при корректировке со стороны преподавателя;

- оценка «неудовлетворительно» ставится студенту, обнаружившему существенные пробелы в знании основного учебного материала, допустившему принципиальные ошибки при применении теоретических знаний, которые не позволяют ему продолжить обучение или приступить к практической деятельности без дополнительной подготовки по данной дисциплине.

4) Критерии оценки устного сообщения проводится по следующим критериям:

- содержательный (знание предмета и свободное владение материалом, грамотное использование научной терминологии, импровизация, речевой этикет): 0-30 баллов,

- логический (стройное логико-композиционное построение речи, доказательность, аргументированность): 0-30 баллов,

- речевой (использование языковых (метафоры, фразеологизмы, пословицы, поговорки и т.д.) и неязыковых (поза, манеры и т.д.) средств выразительности);

- фонетическая организация речи, правильность ударения, четкая дикция, логические ударения и т.д.): 0-20 баллов,

- психологический (взаимодействие с аудиторией (прямая и обратная связь), знание и учет законов восприятия речи, использование различных приемов привлечения и активизации внимания): 0-20 баллов.

Количество набранных баллов по критериям оценки устного сообщения	Оценка уровня подготовки	
	балл (отметка)	вербальный аналог
90 ÷ 100	5	отлично
80 ÷ 89	4	хорошо
70 ÷ 79	3	удовлетворительно
менее 70	2	неудовлетворительно

#### 19) Критерии оценки реферата:

- оценка «отлично» выставляется за реферат, который носит исследовательский характер, содержит грамотно изложенный материал, с полностью раскрытой темой и соответствующими обоснованными выводам;
- оценка «хорошо» выставляется за грамотно выполненный во всех отношениях реферат при наличии небольших недочетов в его содержании или оформлении;
- оценка «удовлетворительно» выставляется за реферат, который удовлетворяет всем предъявляемым требованиям, но отличается поверхностностью, в нем просматривается непоследовательность, несвязанность и нелогичность изложения материала, представлены необоснованные выводы;
- оценка «неудовлетворительно» выставляется за реферат, который не соответствует принципу научности, не носит исследовательского характера, не содержит анализа источников и подходов по выбранной теме, выводы носят декларативный характер.

Студент, не представивший готовый реферат или представивший работу, которая была оценена на «неудовлетворительно», не допускается к сдаче экзамена по дисциплине.

#### 20) Критерии оценки электронной презентации:

Критерии оценки	Содержание оценки
1. Содержательный критерий (0-20 баллов)	обоснование выбора темы, знание предмета и свободное владение материалом, грамотное использование научной терминологии, импровизация, речевой этикет
2. Логический критерий (0-20 баллов)	стройное логико-композиционное построение речи, доказательность, аргументированность
3. Речевой критерий (0-20 баллов)	использование языковых (метафоры, фразеологизмы, пословицы, поговорки и т.д.) и неязыковых (поза, манеры и т.д.) средств выразительности; фонетическая организация речи, правильность ударения, четкая дикция, логические ударения и т.д.
4. Психологический критерий (0-20 баллов)	взаимодействие с аудиторией (прямая и обратная связь), знание и учет законов восприятия речи, использование различных приемов привлечения и активизации внимания
5. Критерий соблюдения дизайн-эргономических требований к компьютерной презентации (0-20 баллов)	соблюдение требований к первому и последнему слайдам, прослеживание обоснованной последовательности слайдов и информации на слайдах, необходимое и достаточное количество фото- и видеоматериалов, учет особенностей восприятия графической (иллюстративной) информации, корректное сочетание фона и графики, органичное соответствие дизайна презентации ее содержанию, грамотное соотнесение устного выступления и компьютерного сопровождения, общее впечатление от мультимедийной

	презентации
--	-------------

Количество набранных баллов по критериям оценки презентации	Оценка уровня подготовки	
	балл (отметка)	вербальный аналог
90 ÷ 100	5	отлично
80 ÷ 89	4	хорошо
70 ÷ 79	3	удовлетворительно
менее 70	2	неудовлетворительно

В случае группового выполнения презентации в соответствии с принципами технологии групповой работы при оценивании электронной презентации выставляется одна оценка всем участникам микрогруппы. Студенты, не представившие готовую электронную презентацию или представившие работу, которая была оценена на «неудовлетворительно», не допускаются к сдаче экзамена по дисциплине.

Для оценки уровня освоения учебных дисциплин в техникуме устанавливаются следующее соответствие:

«отлично» - высокий уровень освоения;

«хорошо», «удовлетворительно» - достаточный уровень освоения;

«неудовлетворительно» - низкий уровень освоения.

### **Сводная таблица по применяемым формам и методам текущего контроля и оценки результатов обучения**

<b>Результаты обучения (ОК, ПК, освоенные умения, усвоенные знания)</b>	<b>Формы и методы контроля и оценки результатов обучения</b>
<b>Сформированные ОК, ПК</b>	
ОК 1 Выбирать способы решения задач профессиональной деятельности применительно к различным контекстам	Выполнение и защита практических работ № 1-10 Оценка правильности выполнения самостоятельной работы

ОК 2 Осуществлять поиск, анализ и интерпретацию информации, необходимой для выполнения задач профессиональной деятельности	Выполнение и защита практических работ № 1-10 Оценка правильности выполнения самостоятельной работы
ОК 3 Планировать и реализовывать собственное профессиональное и личностное развитие	Выполнение и защита практических работ № 1-10 Оценка правильности выполнения самостоятельной работы
ОК 4 Работать в коллективе и команде, эффективно взаимодействовать с коллегами, руководством, клиентами	Выполнение и защита практических работ № 1-10 Оценка правильности выполнения самостоятельной работы
ОК 5 Осуществлять устную и письменную коммуникацию на государственном языке с учетом особенностей социального и культурного контекста	Выполнение и защита практических работ № 1-10 Оценка правильности выполнения самостоятельной работы
ОК 9 Использовать информационные технологии в профессиональной деятельности	Выполнение и защита практических работ № 1-0 Оценка правильности выполнения самостоятельной работы
ОК 10 Пользоваться профессиональной документацией на государственном и иностранном языках.	Выполнение и защита практических работ № 1-10 Оценка правильности выполнения самостоятельной работы
ПК4.1 Осуществлять диагностику неисправностей и отказов систем сборочного производственного оборудования в рамках своей компетенции для выбора методов и способов их устранения.	Выполнение и защита практических работ № 1-10 Оценка правильности выполнения самостоятельной работы
ПК 4.2. Организовывать работы по устранению неполадок, отказов	Выполнение и защита практических работ № 1-10 Оценка правильности выполнения



<p>сборочного оборудования и ремонту станочных систем и технологических приспособлений из числа оборудования сборочного участка в рамках своей компетенции.</p>	<p>самостоятельной работы</p>
<p>ПК 4.3 Планировать работы по наладке и подналадке сборочного оборудования на основе технологической документации в соответствии с производственными задачами согласно нормативным требованиям</p>	<p>Выполнение и защита практических работ № 1-10 Оценка правильности выполнения самостоятельной работы</p>
<p>ПК 4.4. Организовывать ресурсное обеспечение работ по наладке сборочного оборудования в соответствии с производственными задачами, в том числе с использованием SCADA систем</p>	<p>Выполнение и защита практических работ № 1-10 Оценка правильности выполнения самостоятельной работы</p>
<p>ПК 4.5. Контролировать качество работ по наладке, подналадке и техническому обслуживанию сборочного оборудования и соблюдение норм охраны труда и бережливого производства, в том числе с использованием SCADA систем</p>	<p>Выполнение и защита практических работ № 1-10 Оценка правильности выполнения самостоятельной работы</p>
<p><b>Освоенные умения:</b></p>	
<ul style="list-style-type: none"> <li>- осуществлять оценку работоспособности и степени износа узлов и элементов сборочного оборудования;</li> <li>- определять причины неисправностей и отказов систем сборочного оборудования;</li> <li>- выбирать методы и способы их устранения;</li> <li>- проводить организационное обеспечение работ по наладке и подналадке сборочного оборудования;</li> <li>- организовывать регулировку механических и электромеханических устройств сборочного оборудования;</li> <li>- планировать работы по наладке и подналадке сборочного оборудования согласно требованиям технологической</li> </ul>	<p>Выполнение и защита практических работ № 1-10 Оценка правильности выполнения самостоятельной работы Решение задач во время занятия</p>

<p>документации, производственных задачи и нормативных требований;</p> <ul style="list-style-type: none"> <li>- выполнять расчеты, связанные с наладкой работы сборочного оборудования;</li> <li>- применение SCADA систем в ресурсном обеспечении работ;</li> <li>- проводить расчёты наладки работ сборочного оборудования и определение требуемых ресурсов для осуществления наладки;</li> <li>- обеспечивать безопасность работ по наладке, подналадке и техническому обслуживанию сборочного оборудования;</li> <li>- оценивать точность функционирования сборочного оборудования на технологических позициях производственных участков;</li> <li>- применение SCADA систем при контроле качества работ по наладке, подналадке и техническом обслуживании сборочного оборудования</li> </ul>	
<p><b>Освоенные знания:</b></p>	
<ul style="list-style-type: none"> <li>- основные режимы работы сборочного оборудования, виды контроля работы сборочного оборудования;</li> <li>- техническую документацию на эксплуатацию сборочного оборудования;</li> <li>- виды неисправностей, поломок и отказов систем сборочного оборудования;</li> <li>- методы и способы диагностики и ремонта сборочного производственного оборудования;</li> <li>- степени износа узлов и элементов сборочного оборудования;</li> <li>- причины отклонений работы сборочного оборудования от технической и технологической документации;</li> <li>- виды работ по устранению неполадок и отказов сборочного оборудования;</li> <li>- механические и электромеханические устройства сборочного оборудования;</li> <li>- виды и правила организации работ по</li> </ul>	<p>Тестирование  Защита практических работ № 1-10  Устный опрос во время занятия  Решение задач</p>

<p>устранению неполадок сборочного оборудования;</p> <ul style="list-style-type: none"> <li>- правила взаимодействия с подчинённым и руководящим составом;</li> <li>- этика делового общения;</li> <li>- объёмы технического обслуживания и периодичность проведения наладочных работ сборочного оборудования;</li> <li>- виды работ по наладке и подналадке сборочного оборудования;</li> <li>- порядок и правила оформления технической документации при проведении контроля, наладки и подналадки и технического обслуживания;</li> <li>- требования единой системы технологической документации;</li> <li>- правила выполнения расчетов, связанных с наладкой работы сборочного оборудования;</li> <li>- применение SCADA систем для ремонта сборочного оборудования;</li> <li>- порядок и правила организации ресурсного обеспечения работ по наладке сборочного оборудования;</li> <li>- виды требуемых ресурсов для обеспечения работ по наладке сборочного оборудования;</li> <li>- правила проведения наладочных работ и выведения узлов и элементов сборочного оборудования в ремонт; нормы охраны труда и бережливого производства;</li> <li>- контрольно-измерительный инструмент и приспособления, применяемые для обеспечения точности;</li> <li>- основы контроля качества работ по наладке и подналадке сборочного оборудования;</li> <li>- понятие, структуру и применимость SCADA систем;</li> <li>- стандарты качества работ в машиностроительном сборочном</li> </ul>	
---	--

производстве	
--------------	--

### III. ФОС для проведения текущего контроля

(комплект оценочных материалов для оценки уровня освоения умений, усвоения знаний, сформированности общих и профессиональных компетенций)

#### ОЦЕНОЧНОЕ СРЕДСТВО № 1 КОМПЛЕКТ ЗАДАНИЙ ДЛЯ ПРОВЕРОЧНОЙ РАБОТЫ

Раздел	<b>Раздел 1 МДК.04.01 Диагностика сборочного оборудования</b>
Тема	<b>Тема 1.1.1 Принципы, виды и методы диагностирования сборочного оборудования</b>
Форма контроля	Проверочная работа
Вид контроля	Текущий
Объекты оценки:	
1. Компоненты ПК	ПК.4.1, 4.2, 4.3, 4.4, 4.5
2. Компоненты ОК	ОК.01- ОК.10
3. Знания	<ul style="list-style-type: none"><li>- методы и способы диагностики и ремонта сборочного производственного оборудования;</li><li>- степени износа узлов и элементов сборочного оборудования;</li><li>- причины отклонений работы сборочного оборудования от технической и технологической документации;</li><li>- виды работ по устранению неполадок и отказов сборочного оборудования;</li><li>- механические и электромеханические устройства сборочного оборудования;</li><li>- виды и правила организации работ по устранению неполадок сборочного оборудования;</li></ul>
4. Умения	<ul style="list-style-type: none"><li>- осуществлять оценку работоспособности и степени износа узлов и элементов сборочного оборудования;</li><li>- определять причины неисправностей и отказов систем сборочного оборудования;</li><li>- выбирать методы и способы их устранения;</li><li>- проводить организационное обеспечение работ по наладке и подналадке сборочного оборудования;</li><li>- организовывать регулировку механических и электромеханических устройств сборочного оборудования;</li></ul>

	- планировать работы по наладке и подналадке сборочного оборудования согласно требованиям технологической документации, производственных задачи и нормативных требований;
--	---

#### **Условия выполнения задания**

Проверочная работа проводится в письменной форме. Каждому студенту раздается листок с вопросами. Преподаватель заранее распечатывает задание. Задача студента на основании ранее пройденного материала ответить на предложенные вопросы.

#### **Инструкция для студентов**

25. Перед началом выполнения задания, каждый студент должен подписать свой опросный лист в правом верхнем углу.

26. Для успешного выполнения задания студентам рекомендуется заранее повторить ранее пройденный материал, кроме этого необходимо вдумчиво вчитываться в формулировку вопроса.

27. Пользоваться дополнительными источниками информации при ответе на вопросы запрещается.

28. Максимальное время выполнения задания: 45 мин.

Министерство образования и науки Челябинской области  
государственное бюджетное профессиональное образовательное учреждение «Симский  
механический техникум»

<p>Рассмотрено цикловой комиссией обще профессиональных дисциплин «___» _____ 20__ г. Председатель _____ /Е.С. Боровкова/</p>	<p><b>Проверочная работа № 1</b> МДК.04.01 Контроль, наладка, подналадка и техническое обслуживание сборочного оборудования <b>Принципы, виды и методы диагностирования сборочного оборудования</b> Специальность 15.02.15 «Технология металлообрабатывающего производства»</p>	<p>Утверждаю Директор ГБПОУ СМТ _____ /А.И. Калинина/ «___» _____ 20__ г.</p>
---	---	---

В чём заключается основное отличие органолептических и приборных методов диагностирования?

Перечислите органолептические методы диагностирования, их достоинства и недостатки.

Какие приборные методы используются для диагностирования механического оборудования?

Приведите примеры объектов диагностирования при использовании механических и электрических методов диагностирования.

Для каких объектов диагностирования применяют вибрационные и тепловые методы диагностирования?

Какие задачи диагностирования решаются при использовании анализа смазки и неразрушающего контроля?

Назначение, особенности и область применения портативных средств диагностирования.

Основные особенности и область применения анализаторов при диагностировании механического оборудования.

Классификационные признаки диагностических приборов.

Для чего и когда устанавливают стационарные системы вибрационного контроля механизмов и машин?

**ОЦЕНОЧНОЕ СРЕДСТВО № 2  
КОМПЛЕКТ ЗАДАНИЙ ДЛЯ ПРОВЕРОЧНОЙ РАБОТЫ**

Раздел	<b>Раздел 1 МДК.04.01 Диагностика сборочного оборудования</b>
Тема	<b>Тема 1.1.2 Технология диагностирования типовых единиц сборочного оборудования</b>
Форма контроля	Проверочная работа
Вид контроля	Текущий
Объекты оценки:	
1. Компоненты ПК	ПК.4.1, 4.2, 4.3, 4.4, 4.5
2. Компоненты ОК	ОК.01- ОК.10
3. Знания	<ul style="list-style-type: none"> <li>- методы и способы диагностики и ремонта сборочного производственного оборудования;</li> <li>- степени износа узлов и элементов сборочного оборудования;</li> <li>- причины отклонений работы сборочного оборудования от технической и технологической документации;</li> <li>- виды работ по устранению неполадок и отказов сборочного оборудования;</li> <li>- механические и электромеханические устройства сборочного оборудования;</li> <li>- виды и правила организации работ по устранению неполадок сборочного оборудования;</li> </ul>
4. Умения	<ul style="list-style-type: none"> <li>- осуществлять оценку работоспособности и степени износа узлов и элементов сборочного оборудования;</li> <li>- определять причины неисправностей и отказов систем сборочного оборудования;</li> <li>- выбирать методы и способы их устранения;</li> <li>- проводить организационное обеспечение работ по наладке и подналадке сборочного оборудования;</li> <li>- организовывать регулировку механических и электромеханических устройств сборочного оборудования;</li> <li>- планировать работы по наладке и подналадке сборочного оборудования согласно требованиям технологической документации, производственных задачи и нормативных требований;</li> </ul>

**Условия выполнения задания**



Проверочная работа проводится в письменной форме. Каждому студенту раздается листок с вопросами. Преподаватель заранее распечатывает задание. Задача студента на основании ранее пройденного материала ответить на предложенные вопросы.

**Инструкция для студентов**

1. Перед началом выполнения задания, каждый студент должен подписать свой опросный лист в правом верхнем углу.

2. Для успешного выполнения задания студентам рекомендуется заранее повторить ранее пройденный материал, кроме этого необходимо вдумчиво вчитываться в формулировку вопроса.

3. Пользоваться дополнительными источниками информации при ответе на вопросы запрещается.

4. Максимальное время выполнения задания: 45 мин.

Министерство образования и науки Челябинской области  
государственное бюджетное профессиональное образовательное учреждение «Симский  
механический техникум»

<p>Рассмотрено цикловой комиссией обще профессиональных дисциплин «___» _____ 20__ г. Председатель _____ /Е.С. Боровкова</p>	<p><b>Проверочная работа № 2</b> МДК.04.01 Контроль, наладка, подналадка и техническое обслуживание сборочного оборудования <b>Технология диагностирования типовых единиц сборочного оборудования</b> Специальность 15.02.15«Технология металлообрабатывающего производства»</p>	<p>Утверждаю Директор ГБПОУ СМТ _____ /А.И. Калинина/ «___» _____ 20__ г.</p>
--	--	---

1. Поясните разницу между параметром и диагностическим параметром изделия.
2. По какому признаку подразделяются объекты диагностирования на аналоговые, дискретные и цифровые?
3. Можно ли использовать диагностический признак для определения технического состояния изделия, определения вида технического состояния изделия?
4. Перечислите задачи контроля технического состояния и их отличительные особенности.
5. Чем отличаются контроль работоспособности и контроль функционирования? Можно ли по результатам контроля функционирования утверждать, что изделие работоспособное?
6. Приведите примеры приспособленности изделия к безразборному диагностированию.
7. Укажите отличительные признаки рабочего и тестового диагностирования. Что такое тест?
8. Приведите примеры характеристик работоспособности, диагностических параметров и признаков аналоговых и цифровых программно управляемых объектов.
9. Поясните методы внутрисхемного параметрического и функционального контроля.
10. Поясните методы тестовых наборов, разницу между методами выборочных тестовых наборов и исчерпывающего тестирования.
11. Какие диагностические параметры и признаки позволяют обнаруживать логический отказ, короткое замыкание?
12. Поясните принципы поиска места отказа заменой составных частей, промежуточными проверками, исключением, укажите их достоинства и недостатки.

13. Поясните, как преобладание случайной или детерминированной составляющей диагностического параметра влияет на постановку задачи и выбор математического аппарата прогнозирования.
14. Дайте определение алгоритма диагностирования. Как организуется элементарная проверка изделия? В какой форме устанавливаются состав, очередность выполнения проверок и правила анализа их результатов?
15. Приведите примеры графов безусловного и условного алгоритмов диагностирования.
16. Почему необходимо сочетать методы диагностирования при поиске места отказа?
17. Поясните методику поиска места отказа с восстановлением изделия.

**ОЦЕНОЧНОЕ СРЕДСТВО № 3**  
**КОМПЛЕКТ ЗАДАНИЙ ДЛЯ ПРОВЕРОЧНОЙ РАБОТЫ**

Раздел	<b>Раздел 2 МДК.04.01 Наладка и подналадка сборочного оборудования</b>
Тема	
Форма контроля	Проверочная работа
Вид контроля	Текущий
Объекты оценки:	
1. Компоненты ПК	ПК.4.1, 4.2, 4.3, 4.4, 4.5
2. Компоненты ОК	ОК.01- ОК.10
3. Знания	<ul style="list-style-type: none"> <li>- методы и способы диагностики и ремонта сборочного производственного оборудования;</li> <li>- степени износа узлов и элементов сборочного оборудования;</li> <li>- причины отклонений работы сборочного оборудования от технической и технологической документации;</li> <li>- виды работ по устранению неполадок и отказов сборочного оборудования;</li> <li>- механические и электромеханические устройства сборочного оборудования;</li> <li>- виды и правила организации работ по устранению неполадок сборочного оборудования;</li> </ul>
4. Умения	<ul style="list-style-type: none"> <li>- осуществлять оценку работоспособности и степени износа узлов и элементов сборочного оборудования;</li> <li>- определять причины неисправностей и отказов систем сборочного оборудования;</li> <li>- выбирать методы и способы их устранения;</li> <li>- проводить организационное обеспечение работ по наладке и подналадке сборочного оборудования;</li> <li>- организовывать регулировку механических и электромеханических устройств сборочного оборудования;</li> <li>- планировать работы по наладке и подналадке сборочного оборудования согласно требованиям технологической документации, производственных задачи и нормативных требований;</li> </ul>

**Условия выполнения задания**

Проверочная работа проводится в письменной форме. Каждому студенту раздается листок с вопросами. Преподаватель заранее распечатывает задание. Задача студента на основании ранее пройденного материала ответить на предложенные вопросы.

**Инструкция для студентов**

1. Перед началом выполнения задания, каждый студент должен подписать свой опросный лист в правом верхнем углу.
2. Для успешного выполнения задания студентам рекомендуется заранее повторить ранее пройденный материал, кроме этого необходимо вдумчиво вчитываться в формулировку вопроса.
3. Пользоваться дополнительными источниками информации при ответе на вопросы запрещается.
4. Максимальное время выполнения задания: 45 мин.

**ОЦЕНОЧНОЕ СРЕДСТВО № 4**  
**КОМПЛЕКТ ЗАДАНИЙ ДЛЯ ПРОВЕРОЧНОЙ РАБОТЫ**

Раздел	<b>Раздел 2 МДК.04.01 Ремонт сборочного оборудования</b>
Тема	Тема 2.2.1 Технологический процесс ремонта сборочного оборудования
Форма контроля	Проверочная работа
Вид контроля	Текущий
Объекты оценки:	
1. Компоненты ПК	ПК.4.1, 4.2, 4.3, 4.4, 4.5
2. Компоненты ОК	ОК.01- ОК.10
3. Знания	<ul style="list-style-type: none"> <li>- методы и способы диагностики и ремонта сборочного производственного оборудования;</li> <li>- степени износа узлов и элементов сборочного оборудования;</li> <li>- причины отклонений работы сборочного оборудования от технической и технологической документации;</li> <li>- виды работ по устранению неполадок и отказов сборочного оборудования;</li> <li>- механические и электромеханические устройства сборочного оборудования;</li> <li>- виды и правила организации работ по устранению неполадок сборочного оборудования;</li> </ul>
4. Умения	<ul style="list-style-type: none"> <li>- осуществлять оценку работоспособности и степени износа узлов и элементов сборочного оборудования;</li> <li>- определять причины неисправностей и отказов систем сборочного оборудования;</li> <li>- выбирать методы и способы их устранения;</li> <li>- проводить организационное обеспечение работ по наладке и подналадке сборочного оборудования;</li> <li>- организовывать регулировку механических и электромеханических устройств сборочного оборудования;</li> <li>- планировать работы по наладке и подналадке сборочного оборудования согласно требованиям технологической документации, производственных задачи и нормативных требований;</li> </ul>

**Условия выполнения задания**

Проверочная работа проводится в письменной форме. Каждому студенту раздается листок с вопросами. Преподаватель заранее распечатывает задание. Задача студента на основании ранее пройденного материала ответить на предложенные вопросы.

### **Инструкция для студентов**

1. Перед началом выполнения задания, каждый студент должен подписать свой опросный лист в правом верхнем углу.
2. Для успешного выполнения задания студентам рекомендуется заранее повторить ранее пройденный материал, кроме этого необходимо вдумчиво вчитываться в формулировку вопроса.
3. Пользоваться дополнительными источниками информации при ответе на вопросы запрещается.
4. Максимальное время выполнения задания: 45 мин.

Министерство образования и науки Челябинской области  
государственное бюджетное профессиональное образовательное учреждение «Симский  
механический техникум»

Рассмотрено цикловой комиссией обще профессиональных дисциплин «___» _____ 20__ г. Председатель _____ /Е.С. Боровкова	<b>Проверочная работа № 4</b> МДК.04.01 Контроль, наладка, подналадка и техническое обслуживание сборочного оборудования <b>Технологический процесс ремонта сборочного оборудования</b> Специальность 15.02.15 «Технология металлообрабатывающего производства»	Утверждаю Директор ГБПОУ СМТ _____ /А.И. Калинина/ «___» _____ 20__ г.
---	---	---

1. Какие формы организации технического обслуживания и ремонта оборудования существуют? Их характеристики?
2. Какие данные включает в себя карта технического обслуживания?
3. Что такое система ППР? Что она в себя включает?
4. В чем различие между капитальным ремонтом и аварийным?
5. Из каких работ состоит техническая подготовка производства?
6. Чем отличается узловой и поузловой методы ремонта?
7. Расскажите о методах технической диагностики.
8. Какие существуют методы прогнозирования отказов оборудования?
9. Какие требования предъявляются к дефектации и ремонту машин?
10. Какие документы входят в полный комплект технологической документации на ремонт?
11. В чем различие между капитальным ремонтом и аварийным?
12. Из каких работ состоит техническая подготовка производства?
13. Чем отличается узловой и поузловой методы ремонта?
14. Расскажите о методах технической диагностики



**ОЦЕНОЧНОЕ СРЕДСТВО № 5**  
**КОМПЛЕКТ ЗАДАНИЙ ДЛЯ ПИСЬМЕННОГО ТЕСТИРОВАНИЯ**

Раздел	<b>Раздел 3 МДК.04.01 Промышленная безопасность и охрана труда при обслуживании и ремонте сборочного оборудования</b>
Тема	<b>Тема 2.3.2 Охрана труда при техническом обслуживании сборочного оборудования</b>
Форма контроля	Письменное тестирование
Вид контроля	Текущий
Объекты оценки:	
1. Компоненты ПК	ПК.4.1, 4.2, 4.3, 4.4, 4.5
2. Компоненты ОК	ОК.01- ОК.10
3. Знания	<ul style="list-style-type: none"> <li>- методы и способы диагностики и ремонта сборочного производственного оборудования;</li> <li>- степени износа узлов и элементов сборочного оборудования;</li> <li>- причины отклонений работы сборочного оборудования от технической и технологической документации;</li> <li>- виды работ по устранению неполадок и отказов сборочного оборудования;</li> <li>- механические и электромеханические устройства сборочного оборудования;</li> <li>- виды и правила организации работ по устранению неполадок сборочного оборудования;</li> </ul>
4. Умения	<ul style="list-style-type: none"> <li>осуществлять оценку работоспособности и степени износа узлов и элементов сборочного оборудования;</li> <li>- определять причины неисправностей и отказов систем сборочного оборудования;</li> <li>- выбирать методы и способы их устранения;</li> <li>- проводить организационное обеспечение работ по наладке и подналадке сборочного оборудования;</li> <li>- организовывать регулировку механических и электромеханических устройств сборочного оборудования;</li> <li>- планировать работы по наладке и подналадке сборочного оборудования согласно требованиям технологической документации, производственных задачи и нормативных требований;</li> </ul>

**Условия выполнения задания**

Письменное тестирование включает задания, составляющие необходимый и достаточный минимум усвоения знаний и умений.

Тест оценивается по пяти бальной шкале следующим образом: стоимость каждого вопроса 1 балл. За правильный ответ студент получает 1 балл. За неверный ответ или его отсутствие баллы не начисляются.

Процент результативности (правильные ответы, %)	Оценка уровня подготовки	
	балл (отметка)	вербальный аналог
90 ÷ 100	5	отлично
80 ÷ 89	4	хорошо
70 ÷ 79	3	удовлетворительно
менее 70	2	неудовлетворительно

На выполнение отводится 60 минут.

#### **Инструкция для студентов**

На выполнение отводится 60 минут. Задание считается выполненным верно, если Вы выбрали номер правильного ответа. Задание считается невыполненным в случаях:

1. указана буква неправильного ответа;
2. буква ответа не указана.

За каждый правильный ответ начисляется 1 балл, затем все баллы суммируются. Общая сумма баллов определяет оценку за контрольную работу.

Чтобы успешно справиться с заданиями, нужно внимательно прочитать вопросы. Именно внимательное, вдумчивое чтение – половина успеха.

Министерство образования и науки Челябинской области  
государственное бюджетное профессиональное образовательное учреждение «Симский  
механический техникум»

Рассмотрено цикловой комиссией обще профессиональных дисциплин «___» _____ 20__ г. Председатель _____ /Е.С. Боровкова	<b>Письменное тестирование № 1</b> МДК.04.01 Контроль, наладка, подналадка и техническое обслуживание сборочного оборудования <b>Охрана труда при техническом обслуживании сборочного оборудования</b> Специальность 15.02.15«Технология металлообрабатывающего производства»	Утверждаю Директор ГБПОУ СМТ _____ /А.И. Калинина/ «___» _____ 20__ г.
---	---	---

1 Какая группа вредных производственных факторов обладает токсическим, раздражающим, канцерогенным, мутагенным воздействием на организм человека?

- а) физические
- б) химические
- в) психофизиологические

2 К какой группе производственных факторов могут быть отнесены температура и влажность воздуха, масса поднимаемого и перемещаемого груза?

- а) все - к группе физических факторов
- б) все - к психофизиологическим факторам
- в) температура и влажность - к физическим факторам, масса поднимаемого и перемещаемого груза характеризует тяжесть физического труда, т.е. относится к психофизиологическим факторам

3 К какой группе вредных факторов относятся промышленные яды, ядохимикаты, используемые в сельском хозяйстве, бытовые химикаты?

- а) физические
- б) химические
- в) биологические
- г) психофизиологические

4 Какие негативные факторы относятся к группе психофизиологических? Укажите все правильные ответы.

- а) электромагнитные и ионизирующие излучения
- б) монотонность труда
- в) животные и растения
- г) физические перегрузки
- д) умственное перенапряжение

5 К какому виду травм по характеру повреждений относятся ожоги?

- а) механические
- б) термические
- в) химические
- г) электрические
- д) лучевые

6 Какая часть техносферы обладает повышенной концентрацией негативных факторов?

- а) природная среда
- б) бытовая среда
- в) производственная среда

7 Вредные и опасные факторы по природе действия на организм человека (ГОСТ 12.0.003-74) подразделяются (укажите все правильные ответы):

- а) физические
- б) производственные
- в) бытовые
- г) химические
- д) биологические
- е) психофизические

8 По степени воздействия на организм человека вредные вещества подразделяются (ГОСТ 12.1.007-76) (укажите не верные ответы):

- а) чрезвычайно опасные;
- б) высоко опасные;
- г) средне опасные;
- д) умеренно опасные;

е) малоопасные;

ж) не опасные.

9 Какие вредные и опасные факторы производственной среды относятся к физическим? Укажите все правильные ответы.

а) шум и вибрации

б) недостаточная освещенность

в) токсические вещества

г) умственное перенапряжение

д) движущиеся машины и механизмы

10 Может ли рабочая зона считаться рабочим местом работника?

а) при осуществлении работы в различных пунктах рабочей зоны рабочим местом считается вся рабочая зона

б) рабочая зона служит место временного пребывания работника и рабочим местом считаться не может

в) понятия "рабочее место" и "рабочая зона" никак не связаны между собой

11 При оценке рабочего места условия труда отнесены к 4 (опасному) классу. Как следует поступить работодателю с данным рабочим местом?

а) обеспечить работника дополнительными средствами защиты

б) немедленно ликвидировать такое рабочее место или реорганизовать его

в) ограничить время нахождения работника на данном рабочем месте

12 Учитывают ли ПДУ и ПДК воздействие вредных и опасных производственных факторов на отдаленные сроки жизни и здоровья последующих поколений

а) да, учитывают

б) нет, не учитывают

в) учитывают нормативность указанных факторов воздействия на отдаленные сроки жизни только пострадавших работников, а не их последующих поколений

12 Рабочее место мастера производственного участка это:

а) рабочий кабинет

б) все места, где работник должен находиться или куда ему необходимо следовать в связи с его работой

в) место на участке у производственного оборудования

13 К каким критериям производственной среды относятся ПДК вредных веществ рабочей зоны и ПДУ потоков энергии?

- а) критерии безопасности
- б) критерии негативности

14 Рабочий может получить удар при движении механизмов:

- а) вращательном
- б) поперечном
- в) при холостом поступательном
- г) при поступательном

15 Что защищает рабочего от механического травмирования:

- а) оградительные устройства
- б) хорошее освещение
- в) комфортный микроклимат
- г) наличие смазочно-охлаждающих жидкостей

16 Что относится к средствам индивидуальной защиты при работе на токарном станке:

- а) защитный экран, закрывающий рабочую зону станка
- б) защитные очки
- в) деревянная решетка у станка
- г) защитное заземление электрооборудования

17 К какому виду травм по характеру повреждений относятся переломы?

- а) механические
- б) термические
- в) химические
- г) электрические
- д) лучевые

18 Что является опасным механическим фактором на производстве:

- а) электропровода с нарушенной изоляцией
- б) движущиеся части оборудования

в) загрязнение воздушной среды

г) источники ионизирующих излучений

19 Какая сила тока для человека более опасна (смертельна):

а) 0,6 мА

б) 3 мА

в) 30 мА

г) 50 мА

20 Какое напряжение является для человека безопасным:

а) 60 В

б) 80 В

в) 36 В

г) 48 В

21 При каком условии может произойти поражение человека электрическим током:

а) при повышении влажности

б) при загрязнении воздушной среды

в) при обрыве электрического провода

г) при наличии напряжения 30 В

22 Что понимается под заземлением электрооборудования:

а) соединение корпуса электродвигателя с нулевым проводом

б) автоматическое отключение электрооборудования

в) соединение корпуса электродвигателя с землей проводником и малым сопротивлением

г) применение предохранителя

23 Что понимается под электролитическим действием электрического тока на организм человека:

а) судорожное сокращение мышц

б) потеря сознания

в) разложение крови и других жидкостей

г) остановка сердца

24 Электромагнитные поля возникают при:

- а) переменном электрическом токе
- б) постоянном электрическом токе
- в) повышенной радиации
- г) загрязнении воздушной среды

25 Воздействие какого негативного фактора проявляется в форме острой и хронической лучевой болезни?

- а) лазерного излучения
- б) электрического тока
- в) радиации

26 Какие негативные факторы являются электромагнитными излучениями. Укажите все правильные ответы.

- а) радиоволны
- б) ультрафиолетовое
- в) ультразвуковое
- г) лазерное

27 Что у человека является наиболее чувствительными к воздействию электромагнитных волн:

- а) нервная система
- б) глаза
- в) конечности
- г) органы дыхания

28 Какие данные по уровню мощности дозы гамма-излучения можно считать в пределах естественных фоновых значений?

- а) 5 мкР/час
- б) 10 мкР/час
- в) 20 мкР/час
- г) 15 мкР/час
- д) все перечисленные

29 Какой уровень шума считается предельно допустимым для бытовых условий?



- а) 10–20 дБ
- б) 20–40 дБ
- в) 60–80 дБ
- г) 100–120 дБ

30 Какие колебания упругих сред являются слышимыми?

- а) звуковые
- б) инфразвуковые
- в) ультразвуковые

31 Производственный шум – вредный производственный фактор:

- а) физический
- б) биологический
- в) психофизиологический
- г) химический

32 Как называются малые механические колебания, возникающие в упругих телах?

- а) вибрация
- б) шум
- в) электромагнитные поля

33 Предложите коллективные мероприятия (не менее 5) для защиты от шума и вибрации в производственных помещениях:

- а) ...

#### **IV. ПРОМЕЖУТОЧНАЯ АТТЕСТАЦИЯ ПО ПМ.04 ОРГАНИЗАЦИЯ КОНТРОЛЯ, НАЛАДКИ И ПОДНАЛАДКИ В ПРОЦЕССЕ РАБОТЫ И ТЕХНИЧЕСКОЕ ОБСЛУЖИВАНИЕ СБОРОЧНОГО ОБОРУДОВАНИЯ, В ТОМ ЧИСЛЕ В АВТОМАТИЗИРОВАННОМ ПРОИЗВОДСТВЕ**

Формой промежуточной аттестации по МДК.04.01 ПМ Контроль, наладка, подналадка и техническое обслуживание сборочного оборудования является зачет (с оценкой), а по профессиональному модулю ПМ.04 Организация контроля, наладки и подналадки в процессе работы и техническое обслуживание сборочного оборудования, в том числе в автоматизированном производстве является экзамен.

Зачет (с оценкой) – это форма промежуточного контроля по учебной дисциплине, при которой уровень освоения оценивается оценками «отлично», «хорошо», «удовлетворительно», «неудовлетворительно». Данная форма промежуточной аттестации проводится за счет времени, отведенного на учебную дисциплину.

Для студентов, успешно и вовремя выполнивших все формы и методы текущего контроля во время обучения, возможно выставление среднего балла по текущим оценкам за семестр в качестве оценки за зачет.

**Комплект оценочных материалов для оценки освоения умений и усвоения знаний, сформированности общих и профессиональных компетенций при проведении промежуточной аттестации в форме зачёта (с оценкой).**

Экзамен, завершающий изучение профессионального модуля, – это форма промежуточного контроля, целью которой является оценка теоретических знаний и практических навыков, способности студента к мышлению, приобретение навыков самостоятельной работы, умение синтезировать полученные знания и применять их при решении практических.

При проведении промежуточной аттестации в форме экзамена уровень освоения оценивается оценками «отлично», «хорошо», «удовлетворительно», «неудовлетворительно».

Промежуточная аттестация в форме экзамена проводится в дни, освобожденные от других форм учебной нагрузки, по отдельному расписанию за счет времени, отведенного учебным планом на промежуточную аттестацию.

Структура экзамена:

Билеты экзамена равноценны по трудности, одинаковы по структуре, параллельны по расположению заданий. Тематика экзаменационных вопросов: первый вопрос – теоретический, направленные на проверку знаний. Второй вопрос – практический, связан с решением задач.

Каждый теоретический вопрос экзамена в традиционной форме оценивается по пяти балльной шкале:

«5» (отлично) – за глубокое и полное овладение содержанием учебного материала, в котором студент свободно и уверенно ориентируется; научно-понятийным аппаратом; за умение практически применять теоретические знания, качественно выполнять все виды лабораторных и практических работ, высказывать и обосновывать свои суждения. Оценка «5» (отлично) предполагает грамотное и логичное изложение ответа (в устной или письменной форме) на практико-ориентированные вопросы; обоснование собственного высказывания с точки зрения известных теоретических положений.

«4» (хорошо) – если студент полно освоил учебный материал, владеет научно-понятийным аппаратом, ориентируется в изученном материале, осознанно применяет теоретические знания на

практике, грамотно излагает ответ (в устной или письменной форме), но содержание и форма ответа имеют отдельные неточности.

«3» (удовлетворительно) – если студент обнаруживает знание и понимание основных положений учебного материала, но излагает его неполно, непоследовательно, допускает неточности в определении понятий, в применении теоретических знаний при ответе на практико-ориентированные вопросы; не умеет доказательно обосновать собственные суждения.

«2» (неудовлетворительно) – если студент имеет разрозненные, бессистемные знания по междисциплинарным курсам, допускает ошибки в определении базовых понятий, искажает их смысл; не может практически применять теоретические знания.

Итоговая оценка за экзамен определяется как средний балл по всем заданиям (вопросам). Обязательным условием является выполнение всех трех заданий из обязательной части, а уровень владения материалом должен быть оценен не ниже чем на 4 балла.

## **V. ФОС ДЛЯ ПРОМЕЖУТОЧНОЙ АТТЕСТАЦИИ ПО МДК.04.01 КОНТРОЛЬ, НАЛАДКА, ПОДНАЛАДКА И ТЕХНИЧЕСКОЕ ОБСЛУЖИВАНИЕ СБОРОЧНОГО ОБОРУДОВАНИЯ**

(комплект оценочных материалов для оценки освоения умений и усвоения знаний, сформированности общих и профессиональных компетенций при проведении промежуточной аттестации)

### **Условия проведения зачета (с оценкой)**

Письменное тестирование включает задания, составляющие необходимый и достаточный минимум усвоения знаний и умений.

Тест оценивается по пяти бальной шкале следующим образом: стоимость каждого вопроса 1 балл. За правильный ответ студент получает 1 балл. За неверный ответ или его отсутствие баллы не начисляются.

Процент результативности (правильные ответы, %)	Оценка уровня подготовки	
	балл (отметка)	вербальный аналог
90 ÷ 100	5	отлично
80 ÷ 89	4	хорошо
70 ÷ 79	3	удовлетворительно
менее 70	2	неудовлетворительно

### **Инструкция для студентов**

На выполнение отводится 45 минут. Задание считается выполненным верно, если Вы выбрали номер правильного ответа. Задание считается невыполненным в случаях:

- 1) указана буква неправильного ответа;
- 2) буква ответа не указана.

За каждый правильный ответ начисляется 1 балл, затем все баллы суммируются. Общая сумма баллов определяет оценку за контрольную работу.

Пользоваться какими-то источниками информации при проведении зачёта запрещается.

### **Оборудование и оснащение**

Листы с вопросами

Министерство образования и науки Челябинской области  
государственное бюджетное профессиональное образовательное учреждение «Симский  
механический техникум»

Рассмотрено цикловой комиссией общепрофессиональных дисциплин «___» _____ 20__г. Председатель _____ /Е.С. Боровкова	<b>Письменное опрос для проведения зачета (с оценкой)</b> МДК.04.01 ПМ Контроль, наладка, подналадка и техническое обслуживание сборочного оборудования Специальность 15.02.15 «Технология металлообрабатывающего производства»	Утверждаю Директор ГБПОУ СМТ _____ /А.И. Калинина/ «___» _____ 20__ г.
---	--	---

1. Поясните разницу между параметром и диагностическим параметром изделия.
2. По какому признаку подразделяются объекты диагностирования на аналоговые, дискретные и цифровые?
3. Можно ли использовать диагностический признак для определения технического состояния изделия, определения вида технического состояния изделия?
4. Перечислите задачи контроля технического состояния и их отличительные особенности.
5. Чем отличаются контроль работоспособности и контроль функционирования? Можно ли по результатам контроля функционирования утверждать, что изделие работоспособное?
6. Какие задачи диагностирования решаются при использовании анализа смазки и неразрушающего контроля?
7. Назначение, особенности и область применения портативных средств диагностирования.
8. Основные особенности и область применения анализаторов при диагностировании механического оборудования.
9. Классификационные признаки диагностических приборов.
10. Для чего и когда устанавливают стационарные системы вибрационного контроля механизмов и машин?
11. В чем различие между капитальным ремонтом и аварийным?
12. Из каких работ состоит техническая подготовка производства?
13. Чем отличается узловой и поузловой методы ремонта?
14. Расскажите о методах технической диагностики

## **VI. ФОС ДЛЯ ПРОМЕЖУТОЧНОЙ АТТЕСТАЦИИ ПО ПМ.04 ОРГАНИЗАЦИЯ КОНТРОЛЯ, НАЛАДКИ И ПОДНАЛАДКИ В ПРОЦЕССЕ РАБОТЫ И ТЕХНИЧЕСКОЕ ОБСЛУЖИВАНИЕ СБОРОЧНОГО ОБОРУДОВАНИЯ, В ТОМ ЧИСЛЕ В АВТОМАТИЗИРОВАННОМ ПРОИЗВОДСТВЕ**

(комплект оценочных материалов для оценки освоения умений и усвоения знаний, сформированности общих и профессиональных компетенций при проведении промежуточной аттестации)

### **Условия проведения экзамена**

1. Максимальное время выполнения задания: 45 мин.
2. Пользоваться какими - либо источниками информации при проведении экзамена запрещается

Министерство образования и науки Челябинской области  
государственное бюджетное профессиональное образовательное учреждение  
«Симский механический техникум»

Рассмотрено цикловой комиссией общепрофессиональных дисциплин «__» _____ 20__ г. Председатель <hr/> /Е.С. Боровкова/	<b>ЭКЗАМЕНАЦИОННЫЙ БИЛЕТ №1</b> по ПМ.04 Организация контроля, наладки и подналадки в процессе работы и техническое обслуживание сборочного оборудования, в том числе в автоматизированном производстве  Специальность 15.02.15«Технология металлообрабатывающего производства» Курс: IV,V	Утверждаю Директор ГБПОУ СМТ <hr/> /А.И. Калинина/ «__» _____ 20__ г.
---	--	---

Вопрос (задание) № 1 Диагностирование как часть технического обслуживания сборочного оборудования

Вопрос (задание) № 2 Планирование регламентированного технического обслуживания

Вопрос (задание) № 3 Задача

Преподаватель \_\_\_\_\_ /Комиссарова И. И./  
*подпись* *Фамилия И.О.*

Министерство образования и науки Челябинской области  
государственное бюджетное профессиональное образовательное учреждение  
«Симский механический техникум»

Рассмотрено цикловой комиссией общепрофессиональных дисциплин «__» _____ 20__ г. Председатель <hr/> /Е.С. Боровкова/	<b>ЭКЗАМЕНАЦИОННЫЙ БИЛЕТ №2</b> по ПМ.04 Организация контроля, наладки и подналадки в процессе работы и техническое обслуживание сборочного оборудования, в том числе в автоматизированном производстве  Специальность 15.02.15«Технология металлообрабатывающего производства» Курс: IV,V	Утверждаю Директор ГБПОУ СМТ <hr/> /А.И. Калинина/ «__» _____ 20__ г.
---	--	---

Вопрос (задание) № 1 Основные принципы технического диагностирования сборочного оборудования, его роль и задачи

Вопрос (задание) № 2 Охрана труда при техническом обслуживании сборочного оборудования

Вопрос (задание) № 3 Задача

Преподаватель  
*подпись*

\_\_\_\_\_/Комиссарова И. И/  
*Фамилия И.О.*



Министерство образования и науки Челябинской области  
государственное бюджетное профессиональное образовательное учреждение  
«Симский механический техникум»

Рассмотрено цикловой комиссией общепрофессиональных дисциплин «__» _____ 20__ г. Председатель <hr/> /Е.С. Боровкова/	<b>ЭКЗАМЕНАЦИОННЫЙ БИЛЕТ №3</b> по ПМ.04 Организация контроля, наладки и подналадки в процессе работы и техническое обслуживание сборочного оборудования, в том числе в автоматизированном производстве  Специальность 15.02.15«Технология металлообрабатывающего производства» Курс: IV,V	Утверждаю Директор ГБПОУ СМТ <hr/> /А.И. Калинина/ «__» _____ 20__ г.
--	--	---

Вопрос (задание) № 1 Виды и методы диагностирования сборочного оборудования

---

Вопрос (задание) № 2 Применение полимерных материалов при ремонте сборочного оборудования

---

Вопрос (задание) № 3 Задача

Преподаватель \_\_\_\_\_ /Комиссарова И. И./  
подпись                      Фамилия И.О.

Министерство образования и науки Челябинской области  
государственное бюджетное профессиональное образовательное учреждение  
«Симский механический техникум»

Рассмотрено цикловой комиссией общепрофессиональных дисциплин «__» _____ 20__ г. Председатель  /Е.С. Боровкова/	<b>ЭКЗАМЕНАЦИОННЫЙ БИЛЕТ №4</b> по ПМ.04 Организация контроля, наладки и подналадки в процессе работы и техническое обслуживание сборочного оборудования, в том числе в автоматизированном производстве  Специальность 15.02.15«Технология металлообрабатывающего производства» Курс: IV,V	Утверждаю Директор ГБПОУ СМТ  /А.И. Калинина/ «__» _____ 20__ г.
--	--	---

Вопрос (задание) № 1 Прямое и косвенное диагностирование

Вопрос (задание) № 2 Нормы охраны труда и промышленная безопасность при ремонте сборочного оборудования.

Вопрос (задание) № 3 Задача

Преподаватель \_\_\_\_\_ / Комиссарова И. И./  
подпись                      Фамилия И.О.

Министерство образования и науки Челябинской области  
государственное бюджетное профессиональное образовательное учреждение  
«Симский механический техникум»

Рассмотрено цикловой комиссией общепрофессиональных дисциплин «__» _____ 20__ г. Председатель <hr/> /Е.С. Боровкова/	<b>ЭКЗАМЕНАЦИОННЫЙ БИЛЕТ №5</b> по ПМ.04 Организация контроля, наладки и подналадки в процессе работы и техническое обслуживание сборочного оборудования, в том числе в автоматизированном производстве  Специальность 15.02.15«Технология металлообрабатывающего производства» Курс: IV,V	Утверждаю Директор ГБПОУ СМТ <hr/> /А.И. Калинина/ «__» _____ 20__ г.
---	--	---

Вопрос (задание) № 1 Универсальные измерительные приборы, применяемые при диагностировании сборочного оборудования

Вопрос (задание) № 2 Этапы подготовки деталей к ремонту

Вопрос (задание) № 3 Задача

Преподаватель \_\_\_\_\_ / Комиссарова И. И./  
подпись Фамилия И.О.

Министерство образования и науки Челябинской области  
государственное бюджетное профессиональное образовательное учреждение  
«Симский механический техникум»

Рассмотрено цикловой комиссией обще профессиональных дисциплин «__» _____ 20__ г. Председатель <hr/> /Е.С. Боровкова/	<b>ЭКЗАМЕНАЦИОННЫЙ БИЛЕТ №6</b> по ПМ.04 Организация контроля, наладки и подналадки в процессе работы и техническое обслуживание сборочного оборудования, в том числе в автоматизированном производстве  Специальность 15.02.15«Технология металлообрабатывающего производства» Курс: IV, V	Утверждаю Директор ГБПОУ СМТ <hr/> /А.И. Калинина/ «__» _____ 20__ г.
---	---	---

Вопрос (задание) № 1 Системы диагностирования сборочного оборудования.

Вопрос (задание) № 2 Проведение ремонта деталей пайкой, наплавкой, ручной и механизированной сваркой

Вопрос (задание) № 3 Задача

Преподаватель \_\_\_\_\_ /Комиссарова И. И./  
*подпись* *Фамилия И.О.*

Министерство образования и науки Челябинской области  
государственное бюджетное профессиональное образовательное учреждение  
«Симский механический техникум»

Рассмотрено цикловой комиссией общепрофессиональных дисциплин «__» _____ 20__ г. Председатель <hr/> /Е.С. Боровкова/	<b>ЭКЗАМЕНАЦИОННЫЙ БИЛЕТ №7</b> по ПМ.04 Организация контроля, наладки и подналадки в процессе работы и техническое обслуживание сборочного оборудования, в том числе в автоматизированном производстве  Специальность 15.02.15«Технология металлообрабатывающего производства» Курс: IV, V	Утверждаю Директор ГБПОУ СМТ <hr/> /А.И. Калинина/ «__» _____ 20__ г.
---	---	---

Вопрос (задание) № 1 Последовательность проверки общего состояния сборочного оборудования

---

Вопрос (задание) № 2 Признаки выбраковки изделий и определения срока службы деталей

---

Вопрос (задание) № 3 Задача

Преподаватель \_\_\_\_\_ / Комиссарова И. И./  
подпись *Фамилия И.О.*

Министерство образования и науки Челябинской области  
государственное бюджетное профессиональное образовательное учреждение  
«Симский механический техникум»

Рассмотрено цикловой комиссией обще профессиональных дисциплин «__» _____ 20__ г. Председатель  _____ /Е.С. Боровкова/	<b>ЭКЗАМЕНАЦИОННЫЙ БИЛЕТ №8</b> по ПМ.04 Организация контроля, наладки и подналадки в процессе работы и техническое обслуживание сборочного оборудования, в том числе в автоматизированном производстве  Специальность 15.02.15«Технология металлообрабатывающего производства» Курс: IV, V	Утверждаю Директор ГБПОУ СМТ  _____ /А.И. Калинина/ «__» _____ 20__ г.
--	---	--

Вопрос (задание) № 1 Приёмы проверки и регулировки основных узлов и единиц сборочного оборудования

Вопрос (задание) № 2 Типовые виды неисправностей сборочных единиц

Вопрос (задание) № 3 Задача

Преподаватель \_\_\_\_\_ / Комиссарова И. И./  
подпись Фамилия И.О.

Министерство образования и науки Челябинской области  
государственное бюджетное профессиональное образовательное учреждение  
«Симский механический техникум»

Рассмотрено цикловой комиссией общепрофессиональных дисциплин «__» _____ 20__ г. Председатель <hr/> /Е.С. Боровкова/	<b>ЭКЗАМЕНАЦИОННЫЙ БИЛЕТ №9</b> по ПМ.04 Организация контроля, наладки и подналадки в процессе работы и техническое обслуживание сборочного оборудования, в том числе в автоматизированном производстве  Специальность 15.02.15«Технология металлообрабатывающего производства» Курс: IV,V	Утверждаю Директор ГБПОУ СМТ <hr/> /А.И. Калинина/ «__» _____ 20__ г.
---	--	---

Вопрос (задание) № 1 Диагностирование контрольно-измерительных приборов и приборов защитной автоматики сборочного оборудования

Вопрос (задание) № 2 Дефектация деталей в процессе разборки узлов сборочного оборудования.

Вопрос (задание) № 3 Задача

Преподаватель \_\_\_\_\_ / Комиссарова И. И./  
подпись Фамилия И.О.





Министерство образования и науки Челябинской области  
государственное бюджетное профессиональное образовательное учреждение  
«Симский механический техникум»

Рассмотрено цикловой комиссией общепрофессиональных дисциплин «__» _____ 20__ г. Председатель <hr/> /Е.С. Боровкова/	<b>ЭКЗАМЕНАЦИОННЫЙ БИЛЕТ №11</b> по ПМ.04 Организация контроля, наладки и подналадки в процессе работы и техническое обслуживание сборочного оборудования, в том числе в автоматизированном производстве  Специальность 15.02.15«Технология металлообрабатывающего производства» Курс: IV, V	Утверждаю Директор ГБПОУ СМТ <hr/> /А.И. Калинина/ «__» _____ 20__ г.
---	--	---

Вопрос (задание) № 1 Маршрутная технология диагностирования сборочного оборудования

Вопрос (задание) № 2 Подготовка технической документации на ремонт сборочного оборудования

Вопрос (задание) № 3 Задача

Преподаватель \_\_\_\_\_ / Комиссарова И. И./  
подпись *Фамилия И.О.*

Министерство образования и науки Челябинской области  
государственное бюджетное профессиональное образовательное учреждение  
«Симский механический техникум»

Рассмотрено цикловой комиссией общепрофессиональных дисциплин «___» _____ 20__ г. Председатель <hr/> /Е.С. Боровкова/	<b>ЭКЗАМЕНАЦИОННЫЙ БИЛЕТ №12</b> по ПМ.04 Организация контроля, наладки и подналадки в процессе работы и техническое обслуживание сборочного оборудования, в том числе в автоматизированном производстве  Специальность 15.02.15«Технология металлообрабатывающего производства» Курс: IV, V	Утверждаю Директор ГБПОУ СМТ <hr/> /А.И. Калинина/ «___» _____ 20__ г.
--	--	--

Вопрос (задание) № 1 Основные диагностические параметры состояния, характеризующие техническое состояние сборочного оборудования

---

Вопрос (задание) № 2 Процессы по восстановлению деталей сборочного оборудования

---

Вопрос (задание) № 3 Задача

Преподаватель  
подпись

\_\_\_\_\_/ Комиссарова И. И./  
Фамилия И.О.

Министерство образования и науки Челябинской области  
государственное бюджетное профессиональное образовательное учреждение  
«Симский механический техникум»

Рассмотрено цикловой комиссией общепрофессиональных дисциплин «__» _____ 20__ г. Председатель <hr/> /Е.С. Боровкова/	<b>ЭКЗАМЕНАЦИОННЫЙ БИЛЕТ №13</b> по ПМ.04 Организация контроля, наладки и подналадки в процессе работы и техническое обслуживание сборочного оборудования, в том числе в автоматизированном производстве  Специальность 15.02.15«Технология металлообрабатывающего производства» Курс: IV, V	Утверждаю Директор ГБПОУ СМТ <hr/> /А.И. Калинина/ «__» _____ 20__ г.
---	--	---

Вопрос (задание) № 1 Выбор методов устранения неисправностей на основе проведённой диагностики сборочного оборудования

Вопрос (задание) № 2 Восемь принципов ТРМ

Вопрос (задание) № 3 Задача

Преподаватель \_\_\_\_\_ / Комиссарова И. И./  
подпись Фамилия И.О.

Министерство образования и науки Челябинской области  
государственное бюджетное профессиональное образовательное учреждение  
«Симский механический техникум»

Рассмотрено цикловой комиссией общепрофессиональных дисциплин «__» ____ 20__ г. Председатель <hr/> /Е.С. Боровкова/	<b>ЭКЗАМЕНАЦИОННЫЙ БИЛЕТ №14</b> по ПМ.04 Организация контроля, наладки и подналадки в процессе работы и техническое обслуживание сборочного оборудования, в том числе в автоматизированном производстве  Специальность 15.02.15«Технология металлообрабатывающего производства» Курс: IV, V	Утверждаю Директор ГБПОУ СМТ <hr/> /А.И. Калинина/ «__» ____ 20__ г.
--	--	--

Вопрос (задание) № 1 Наладка и подналадка: основные понятия, последовательность проведения наладки и подналадки сборочного оборудования

Вопрос (задание) № 2 Примеры внедрения ТРМ на предприятиях машиностроительной отрасли

Вопрос (задание) № 3 Задача

Преподаватель \_\_\_\_\_ /Комиссарова И. И./  
подпись                      Фамилия И.О.

Министерство образования и науки Челябинской области  
государственное бюджетное профессиональное образовательное учреждение  
«Симский механический техникум»

Рассмотрено цикловой комиссией общепрофессиональных дисциплин «___» _____ 20__ г. Председатель <hr/> /Е.С. Боровкова/	<b>ЭКЗАМЕНАЦИОННЫЙ БИЛЕТ №15</b> по ПМ.04 Организация контроля, наладки и подналадки в процессе работы и техническое обслуживание сборочного оборудования, в том числе в автоматизированном производстве  Специальность 15.02.15«Технология металлообрабатывающего производства» Курс: IV, V	Утверждаю Директор ГБПОУ СМТ <hr/> /А.И. Калинина/ «___» _____ 20__ г.
--	--	--

Вопрос (задание) № 1 Настройка, регулировка и проверка сборочного оборудования

Вопрос (задание) № 2 ТРМ как часть системы бережливого производства

Вопрос (задание) № 3 Задача

Преподаватель \_\_\_\_\_ /Комиссарова И. И./  
подпись *Фамилия И.О.*

Министерство образования и науки Челябинской области  
государственное бюджетное профессиональное образовательное учреждение  
«Симский механический техникум»

Рассмотрено цикловой комиссией общепрофессиональных дисциплин «___» _____ 20__ г. Председатель <hr/> /Е.С. Боровкова/	<b>ЭКЗАМЕНАЦИОННЫЙ БИЛЕТ №16</b> по ПМ.04 Организация контроля, наладки и подналадки в процессе работы и техническое обслуживание сборочного оборудования, в том числе в автоматизированном производстве  Специальность 15.02.15«Технология металлообрабатывающего производства» Курс: IV, V	Утверждаю Директор ГБПОУ СМТ <hr/> /А.И. Калинина/ «___» _____ 20__ г.
--	--	--

Вопрос (задание) № 1 Технологическая документация по наладке и подналадке: виды и применение.

Вопрос (задание) № 2 Цели ТРМ.

Вопрос (задание) № 3 Задача

Преподаватель \_\_\_\_\_ / Комиссарова И. И./  
*подпись* *Фамилия И.О.*

Министерство образования и науки Челябинской области  
государственное бюджетное профессиональное образовательное учреждение  
«Симский механический техникум»

Рассмотрено цикловой комиссией общепрофессиональных дисциплин «___» _____ 20__ г. Председатель  _____ /Е.С. Боровкова/	<b>ЭКЗАМЕНАЦИОННЫЙ БИЛЕТ №17</b> по ПМ.04 Организация контроля, наладки и подналадки в процессе работы и техническое обслуживание сборочного оборудования, в том числе в автоматизированном производстве  Специальность 15.02.15«Технология металлообрабатывающего производства» Курс: IV, V	Утверждаю Директор ГБПОУ СМТ  _____ /А.И. Калинина/ «___» _____ 20__ г.
---	--	---

Вопрос (задание) № 1 Планирование работ по наладке и подналадке сборочного оборудования

Вопрос (задание) № 2 Выполнение работ ремонтным персоналом предприятия и выполнение работ регламентированного технического обслуживания

Вопрос (задание) № 3 Задача

Преподаватель \_\_\_\_\_ / Комиссарова И. И./  
*подпись* *Фамилия И.О.*

Министерство образования и науки Челябинской области  
государственное бюджетное профессиональное образовательное учреждение  
«Симский механический техникум»

Рассмотрено цикловой комиссией общепрофессиональных дисциплин «___» _____ 20__ г. Председатель <hr/> /Е.С. Боровкова/	<b>ЭКЗАМЕНАЦИОННЫЙ БИЛЕТ №18</b> по ПМ.04 Организация контроля, наладки и подналадки в процессе работы и техническое обслуживание сборочного оборудования, в том числе в автоматизированном производстве  Специальность 15.02.15«Технология металлообрабатывающего производства» Курс: IV, V	Утверждаю Директор ГБПОУ СМТ <hr/> /А.И. Калинина/ «___» _____ 20__ г.
--	--	--

Вопрос (задание) № 1 Планирование ресурсного обеспечения работ по наладке сборочного оборудования

---

Вопрос (задание) № 2 Понятие всеобщего обслуживания оборудования (TPM – TotalProductiveMaintenance).

---

Вопрос (задание) № 3 Задача

Преподаватель \_\_\_\_\_ / Комиссарова И. И./  
подпись *Фамилия И.О.*



Министерство образования и науки Челябинской области  
государственное бюджетное профессиональное образовательное учреждение  
«Симский механический техникум»

Рассмотрено цикловой комиссией общепрофессиональных дисциплин «__» ____ 20__ г. Председатель <hr/> /Е.С. Боровкова/	<b>ЭКЗАМЕНАЦИОННЫЙ БИЛЕТ №19</b> по ПМ.04 Организация контроля, наладки и подналадки в процессе работы и техническое обслуживание сборочного оборудования, в том числе в автоматизированном производстве  Специальность 15.02.15«Технология металлообрабатывающего производства» Курс: IV, V	Утверждаю Директор ГБПОУ СМТ <hr/> /А.И. Калинина/ «__» ____ 20__ г.
--	--	--

Вопрос (задание) № 1 Организация ресурсного обеспечения работ по наладке сборочного оборудования

---

Вопрос (задание) № 2 Техническое испытание оборудования

---

Вопрос (задание) № 3 Задача

Преподаватель  
подпись

\_\_\_\_\_/Комиссарова И. И./  
Фамилия И.О.

Министерство образования и науки Челябинской области  
государственное бюджетное профессиональное образовательное учреждение  
«Симский механический техникум»

Рассмотрено цикловой комиссией общепрофессиональных дисциплин «__» ____ 20__ г. Председатель <hr/> /Е.С. Боровкова/	<b>ЭКЗАМЕНАЦИОННЫЙ БИЛЕТ №20</b> по ПМ.04 Организация контроля, наладки и подналадки в процессе работы и техническое обслуживание сборочного оборудования, в том числе в автоматизированном производстве  Специальность 15.02.15«Технология металлообрабатывающего производства» Курс: IV, V	Утверждаю Директор ГБПОУ СМТ <hr/> /А.И. Калинина/ «__» ____ 20__ г.
--	--	--

Вопрос (задание) № 1 Управление качеством технического обслуживания, наладки и подналадки

Вопрос (задание) № 2 Нерегламентированное, регламентированное техническое обслуживание

Вопрос (задание) № 3 Задача

Преподаватель  
подпись

\_\_\_\_\_/Комиссарова И. И./  
Фамилия И.О.

Министерство образования и науки Челябинской области  
государственное бюджетное профессиональное образовательное учреждение  
«Симский механический техникум»

Рассмотрено цикловой комиссией общепрофессиональных дисциплин «__» _____ 20__ г. Председатель <hr/> /Е.С. Боровкова/	<b>ЭКЗАМЕНАЦИОННЫЙ БИЛЕТ №21</b> по ПМ.04 Организация контроля, наладки и подналадки в процессе работы и техническое обслуживание сборочного оборудования, в том числе в автоматизированном производстве  Специальность 15.02.15«Технология металлообрабатывающего производства» Курс: IV, V	Утверждаю Директор ГБПОУ СМТ <hr/> /А.И. Калинина/ «__» _____ 20__ г.
---	--	---

Вопрос (задание) № 1 Применение SCADA-систем для ресурсного обеспечения работ по наладке сборочного оборудования

Вопрос (задание) № 2 Порядок подготовки сборочного оборудования к ремонту

Вопрос (задание) № 3 Задача

Преподаватель \_\_\_\_\_ / Комиссарова И. И./  
подпись *Фамилия И.О.*

Министерство образования и науки Челябинской области  
государственное бюджетное профессиональное образовательное учреждение  
«Симский механический техникум»

Рассмотрено цикловой комиссией общепрофессиональных дисциплин «__» _____ 20__ г. Председатель <hr/> /Е.С. Боровкова/	<b>ЭКЗАМЕНАЦИОННЫЙ БИЛЕТ №22</b> по ПМ.04 Организация контроля, наладки и подналадки в процессе работы и техническое обслуживание сборочного оборудования, в том числе в автоматизированном производстве  Специальность 15.02.15«Технология металлообрабатывающего производства» Курс: IV, V	Утверждаю Директор ГБПОУ СМТ <hr/> /А.И. Калинина/ «__» _____ 20__ г.
---	--	---

Вопрос (задание) № 1 Процесс управления качеством, параметры и факторы, влияющие на качество работ.

Вопрос (задание) № 2 Формы организации технического обслуживания сборочного оборудования

Вопрос (задание) № 3 Задача

Преподаватель \_\_\_\_\_ / Комиссарова И. И./  
подпись Фамилия И.О.

Министерство образования и науки Челябинской области  
государственное бюджетное профессиональное образовательное учреждение  
«Симский механический техникум»

Рассмотрено цикловой комиссией общепрофессиональных дисциплин «___» _____ 20__ г. Председатель <hr/> /Е.С. Боровкова/	<b>ЭКЗАМЕНАЦИОННЫЙ БИЛЕТ №23</b> по ПМ.04 Организация контроля, наладки и подналадки в процессе работы и техническое обслуживание сборочного оборудования, в том числе в автоматизированном производстве  Специальность 15.02.15«Технология металлообрабатывающего производства» Курс: IV, V	Утверждаю Директор ГБПОУ СМТ <hr/> /А.И. Калинина/ «___» _____ 20__ г.
--	--	--

Вопрос (задание) № 1 Применение SCADA-систем для контроля качества работ по техническому обслуживанию, наладке и подналадке сборочного оборудования

Вопрос (задание) № 2 Основы предупреждений производственного травматизма

Вопрос (задание) № 3 Задача

Преподаватель  
подпись

\_\_\_\_\_/ Комиссарова И. И. /  
Фамилия И.О.

Министерство образования и науки Челябинской области  
государственное бюджетное профессиональное образовательное учреждение  
«Симский механический техникум»

Рассмотрено цикловой комиссией общепрофессиональных дисциплин «__» _____ 20__ г. Председатель <hr/> /Е.С. Боровкова/	<b>ЭКЗАМЕНАЦИОННЫЙ БИЛЕТ №24</b> по ПМ.04 Организация контроля, наладки и подналадки в процессе работы и техническое обслуживание сборочного оборудования, в том числе в автоматизированном производстве  Специальность 15.02.15«Технология металлообрабатывающего производства» Курс: IV, V	Утверждаю Директор ГБПОУ СМТ <hr/> /А.И. Калинина/ «__» _____ 20__ г.
---	--	---

Вопрос (задание) № 1 Устройства местного контроля работы сборочного оборудования

Вопрос (задание) № 2 Виды и содержание технического обслуживания сборочного оборудования: регламентированное и нерегламентированное

Вопрос (задание) № 3 Задача

Преподаватель \_\_\_\_\_ / Комиссарова И. И./  
*подпись* *Фамилия И.О.*

Министерство образования и науки Челябинской области

государственное бюджетное профессиональное образовательное учреждение  
«Симский механический техникум»

Рассмотрено цикловой комиссией обще профессиональных дисциплин «___» _____ 20__ г. Председатель  _____ /Е.С. Боровкова/	<b>ЭКЗАМЕНАЦИОННЫЙ БИЛЕТ №25</b> по ПМ.04 Организация контроля, наладки и подналадки в процессе работы и техническое обслуживание сборочного оборудования, в том числе в автоматизированном производстве  Специальность 15.02.15«Технология металлообрабатывающего производства» Курс: IV, V	Утверждаю Директор ГБПОУ СМТ  _____ /А.И. Калинина/ «___» _____ 20__ г.
---	--	---

Вопрос (задание) № 1 Устройства дистанционного контроля работы сборочного оборудования

Вопрос (задание) № 2 Понятие технического обслуживания сборочного оборудования

Вопрос (задание) № 3 Задача

Преподаватель \_\_\_\_\_ /Комиссарова И. И./  
подпись Фамилия И.О.

### II. ТЕКУЩИЙ КОНТРОЛЬ УСПЕВАЕМОСТИ

#### 2.1. Формы текущего контроля

Текущий контроль успеваемости представляет собой проверку усвоения учебного материала, регулярно осуществляемую на протяжении курса обучения. При проведении текущего контроля используются следующие формы:

- выполнение и защита практических работ;
- выполнение самостоятельных работ;
- проверочная работа;
- письменное тестирование;
- индивидуальный опрос;
- фронтальный опрос;
- комбинированный (уплотненный) опрос;
- решение задач;
- поисковое задание – подготовка доклада, сообщения и т.д.;
- реферативное задание – выполнение и защита реферата;
- исследовательское задание – создание и защита электронной презентации.

#### Выполнение и защита практических работ

Практические работы проводятся с целью усвоения и закрепления практических умений и знаний, овладения профессиональными компетенциями. В ходе практической работы студенты приобретают умения, предусмотренные рабочей программой ПМ, учатся использовать формулы, и применять различные методики расчета, анализировать полученные результаты и делать выводы, опираясь на теоретические знания. Список практических, этапы проведения и критерии оценивания практических работ представлены в методических указаниях по проведению практических работ.

#### Проверка выполнения самостоятельной работы

Самостоятельная работа направлена на самостоятельное освоение и закрепление студентами практических умений и знаний, овладение профессиональными компетенциями.

Самостоятельная подготовка студентов по ПМ предполагает следующие виды и формы работы:



13) Для овладения знаниями: чтение текста (учебника, первоисточника, дополнительной литературы, технической литературы); составление плана текста; графическое изображение структуры текста; проработка конспектов занятий, учебной и специальной технической литературы; конспектирование текста; работа со справочниками; работа с нормативными документами; использование аудио- и видеозаписей, компьютерной техники, Интернет и др.;

14) для закрепления и систематизации знаний: работа с конспектом лекции (обработка текста); повторная работа над учебным материалом (учебника, первоисточника, дополнительной литературы, аудио- и видеозаписей); составление плана и тезисов ответа; составление таблиц для систематизации учебного материала; изучение нормативных материалов; ответы на контрольные вопросы; аналитическая обработка текста (аннотирование, рецензирование, реферирование, конспект-анализ и др.); подготовка сообщений к выступлению на семинаре, конференции; подготовка рефератов, докладов; составление библиографии; тестирование и др.; составление тестовых заданий;

15) для формирования умений: решение задач и упражнений по образцу; решение вариантных задач и упражнений; выполнение чертежей, схем; оформление отчетов по лабораторным и практическим работам, и подготовка к их защите; решение ситуационных производственных (профессиональных) задач.

Задания для выполнения самостоятельной работы, методические рекомендации по выполнению и критерии их оценивания представлены в методических рекомендациях по организации и проведению самостоятельной работы обучающихся.

### **Реферативное задание**

Реферативное задание является формой самостоятельной работы студентов. Реферат выполняется в соответствии с методическими рекомендациями по его выполнению, оформляется в бумажном варианте в соответствии со стандартом техникума и по желанию студента может сопровождаться электронной презентацией. Защита реферата проводится в устной форме в рамках теоретических занятий.

### **Исследовательское задание в форме презентации**

Выполнение исследовательского задания, результатом которого выступает разработка электронной презентации, является формой самостоятельной работы студентов. Электронная презентация разрабатывается студентами индивидуально или группой студентов (2-3 чел.) в соответствии с методическими рекомендациями по ее подготовке. Защита презентации проводится в устной форме в рамках теоретических занятий. При подготовке выступления по презентации можно руководствоваться рекомендациями к подготовке устного сообщения.

### **Проверка выполнения проверочных работ**

Проверочная работа в отличие от контрольной работы характеризуется меньшим охватом проверяемых тем (разделов) и меньшим временем, отведенным на ее выполнение в рамках аудиторного занятия (20-25 мин). Спецификации проверочных работ приведены ниже в данном комплекте ФОС.

## **Письменное тестирование**

При проведении письменного тестирования студенты должны внимательно прочитать задания теста и выбрать правильные ответы из предложенных вариантов. Количество правильных ответов и максимальное время прохождения теста указывается в задании в зависимости от темы и количества вопросов в тесте.

## **Индивидуальный опрос**

Индивидуальный опрос имеет своей целью основную проверку знаний и умений отдельных студентов. Студенты вызываются, как правило, к доске, хотя возможны ответы и с места, если не требуется записи, за которой должна следить группа, или использовать наглядные пособия и ТСО. В содержание ответа может включаться объяснение теоретического материала, выполнение практических заданий и экспериментов. При индивидуальном опросе обращается внимание на обстоятельный и осознанный ответ студента, логичность его суждений, доказательность выдвигаемых положений, умение практически применять усвоенные знания. Преподаватель устанавливает систему опроса, которая не должна быть трафаретной и неизменной, в противном случае она не достигает цели, т.к. потеряется элемент неожиданности для студентов. Опрос не должен отнимать большую часть времени занятия, поэтому целесообразно сочетать его с другими звеньями процесса обучения, особенно с повторением изученного материала и закреплением. Важно привлечь внимание всех студентов группы к ответу товарища, обеспечить их активное участие в той части урока, которая отведена опросу. Достигается это такими приемами, как постановка вопроса (или задания) всей группе, а затем вызов для ответа назначенного студента, привлечение всех студентов к комментированию отдельных положений, оригинальных способов выполнения упражнений и т.д., таким образом, индивидуальный опрос сочетается с фронтальным.

## **Устный фронтальный опрос**

Устный фронтальный опрос проводится в форме беседы преподавателя с группой. Опрос сочетается с повторением пройденного, являясь средством закрепления знаний и умений, при умелом его использовании за сравнительно небольшое время позволяет осуществить проверку знаний у значительной части студентов группы. При фронтальном опросе на вопросы преподавателя по сравнительно небольшому объему материала краткие ответы (как правило, с места) дают многие студенты. Нередко фронтальный опрос принимает форму оживленной беседы, в котором активно участвуют вся группа. С помощью фронтального опроса преподаватель имеет возможность проверить выполнение студентами домашнего задания, выяснить готовность группы к изучению нового материала, определить сформированность основных понятий, усвоение нового учебного материала, который был только что разобран на занятии.

## **Комбинированный (уплотненный) опрос**

Комбинированный (уплотненный) опрос проводится следующим образом: вызываются одновременно 4-5 студентов. Один отвечает устно как при индивидуальном опросе. Остальные письменно: двое у доски выполняют задание, двое за партой на листочках. Выслушав устный ответ, преподаватель проверяет письменные ответы у доски (за партой). После этого задает по 1-2 небольших вопроса и ставит всем оценки. Фронтально можно просить еще нескольких студентов, например, проверить выполнение студентами домашнего задания, повторить пройденное, выяснить готовность группы к изучению нового

материала, определить сформированность основных понятий, усвоение нового учебного материала, который был только что разобран на занятии. Положительные моменты комбинированного опроса: 1) позволяет в течение 20 минут спросить 8-10 человек, 2) дает возможность выработать умение решать задачи, 3) позволяет за небольшой отрезок времени проверить знания студентов по большому разделу программы.

### **Поисковое задание**

Работа по подготовке устного выступления начинается с формулировки темы. Лучше всего тему сформулировать таким образом, чтобы ее первое слово обозначало наименование полученного в ходе выполнения проекта научного результата (например, «Технология изготовления...», «Модель развития...», «Система управления...», «Методика выявления...» и пр.). Само выступление должно состоять из трех частей – вступления (10 - 15% общего времени), основной части (60 - 70%) и заключения (20 - 25%). К аргументации в пользу стержневой идеи проекта можно привлекать фото-, видеофрагменты, аудиозаписи, фактологический материал. Цифровые данные для облегчения восприятия лучше демонстрировать посредством таблиц и графиков. В заключении необходимо сформулировать выводы, которые следуют из основной идеи (идей) выступления.

### **2.2 Критерии оценки уровня освоения**

При проведении текущего контроля успеваемости студентов профессиональному модулю ПМ.05 «Организация деятельности подчиненного персонала» используются следующие критерии оценок:

1) При оценивании лабораторной, практической и самостоятельной работы студента учитывается следующее:

- качество выполнения практической части работы;
- качество оформления отчета по работе;
- качество устных ответов на контрольные вопросы при защите работы.

Каждый вид работы оценивается по пяти бальной шкале.

«5» (отлично) – за глубокое и полное овладение содержанием учебного материала, в котором студент свободно и уверенно ориентируется; за умение практически применять теоретические знания, высказывать и обосновывать свои суждения. Оценка «5» (отлично) предполагает грамотное и логичное изложение ответа.

«4» (хорошо) – если студент полно освоил учебный материал, владеет научно-понятийным аппаратом, ориентируется в изученном материале, осознанно применяет теоретические знания на практике, грамотно излагает ответ, но содержание и форма ответа имеют отдельные неточности.

«3» (удовлетворительно) – если студент обнаруживает знание и понимание основных положений учебного материала, но излагает его неполно, непоследовательно, допускает неточности, в применении теоретических знаний при ответе на практико-ориентированные вопросы; не умеет доказательно обосновать собственные суждения.

«2» (неудовлетворительно) – если студент имеет разрозненные, бессистемные знания, допускает ошибки в определении базовых понятий, искажает их смысл; не может практически применять теоретические знания.

2) Критерии оценки выполнения проверочной работы, письменного теста, комбинированного (уплотненного) опроса:

Процент результативности (правильные ответы, %)	Оценка уровня подготовки	
	балл (отметка)	вербальный аналог
90 ÷ 100	5	отлично
80 ÷ 89	4	хорошо
70 ÷ 79	3	удовлетворительно
менее 70	2	неудовлетворительно

Все запланированные проверочные работы и тесты по дисциплине обязательны для выполнения.

3) Критерии оценки устного фронтального опроса (часть комбинированного(уплотненного) опроса):

- оценку «отлично» получают ответы, в которых делаются самостоятельные выводы, дается аргументированная критика и самостоятельный анализ фактического материала на основе глубоких знаний литературы по данной теме;
- оценка «хорошо» ставится студенту, проявившему полное и знание учебного материала, но нет должной степени самостоятельности;
- оценка «удовлетворительно» ставится студенту, проявившему знания основного учебного материала в объеме, необходимом для последующего обучения и предстоящей практической деятельности, но в основном обладающему необходимыми знаниями и умениями для их устранения при корректировке со стороны преподавателя;
- оценка «неудовлетворительно» ставится студенту, обнаружившему существенные пробелы в знании основного учебного материала, допустившему принципиальные ошибки при применении теоретических знаний, которые не позволяют ему продолжить обучение или приступить к практической деятельности без дополнительной подготовки по данной дисциплине.

4) Критерии оценки устного сообщения проводится по следующим критериям:

- содержательный (знание предмета и свободное владение материалом, грамотное использование научной терминологии, импровизация, речевой этикет): 0-30 баллов,
- логический (стройное логико-композиционное построение речи, доказательность, аргументированность): 0-30 баллов,
- речевой (использование языковых (метафоры, фразеологизмы, пословицы, поговорки и т.д.) и неязыковых (поза, манеры и т.д.) средств выразительности);

- фонетическая организация речи, правильность ударения, четкая дикция, логические ударения и т.д.): 0-20 баллов,

- психологический (взаимодействие с аудиторией (прямая и обратная связь), знание и учет законов восприятия речи, использование различных приемов привлечения и активизации внимания): 0-20 баллов.

Количество набранных баллов по критериям оценки устного сообщения	Оценка уровня подготовки	
	балл (отметка)	вербальный аналог
90 ÷ 100	5	отлично
80 ÷ 89	4	хорошо
70 ÷ 79	3	удовлетворительно
менее 70	2	неудовлетворительно

#### 21) Критерии оценки реферата:

- оценка «отлично» выставляется за реферат, который носит исследовательский характер, содержит грамотно изложенный материал, с полностью раскрытой темой и соответствующими обоснованными выводами;
- оценка «хорошо» выставляется за грамотно выполненный во всех отношениях реферат при наличии небольших недочетов в его содержании или оформлении;
- оценка «удовлетворительно» выставляется за реферат, который удовлетворяет всем предъявляемым требованиям, но отличается поверхностностью, в нем просматривается непоследовательность, несвязанность и нелогичность изложения материала, представлены необоснованные выводы;
- оценка «неудовлетворительно» выставляется за реферат, который не соответствует принципу научности, не носит исследовательского характера, не содержит анализа источников и подходов по выбранной теме, выводы носят декларативный характер.

Студент, не представивший готовый реферат или представивший работу, которая была оценена на «неудовлетворительно», не допускается к сдаче экзамена по дисциплине.

#### 22) Критерии оценки электронной презентации:

Критерии оценки	Содержание оценки
1. Содержательный критерий (0-20 баллов)	обоснование выбора темы, знание предмета и свободное владение материалом, грамотное использование научной терминологии, импровизация, речевой этикет
2. Логический критерий (0-20 баллов)	стройное логико-композиционное построение речи, доказательность, аргументированность

3. Речевой критерий (0-20 баллов)	использование языковых (метафоры, фразеологизмы, пословицы, поговорки и т.д.) и неязыковых (поза, манеры и т.д.) средств выразительности; фонетическая организация речи, правильность ударения, четкая дикция, логические ударения и т.д.
4. Психологический критерий (0-20 баллов)	взаимодействие с аудиторией (прямая и обратная связь), знание и учет законов восприятия речи, использование различных приемов привлечения и активизации внимания
5. Критерий соблюдения дизайн-эргономических требований к компьютерной презентации (0-20 баллов)	соблюдение требований к первому и последнему слайдам, прослеживание обоснованной последовательности слайдов и информации на слайдах, необходимое и достаточное количество фото- и видеоматериалов, учет особенностей восприятия графической (иллюстративной) информации, корректное сочетание фона и графики, органичное соответствие дизайна презентации ее содержанию, грамотное соотношение устного выступления и компьютерного сопровождения, общее впечатление от мультимедийной презентации

Количество набранных баллов по критериям оценки презентации	Оценка уровня подготовки	
	балл (отметка)	вербальный аналог
90 ÷ 100	5	отлично
80 ÷ 89	4	хорошо
70 ÷ 79	3	удовлетворительно
менее 70	2	неудовлетворительно

В случае группового выполнения презентации в соответствии с принципами технологии групповой работы при оценивании электронной презентации выставляется одна оценка всем участникам микрогруппы. Студенты, не представившие готовую электронную презентацию или представившие работу, которая была оценена на «неудовлетворительно», не допускаются к сдаче экзамена по дисциплине.

Для оценки уровня освоения учебных дисциплин в техникуме устанавливаются следующее соответствие:

«отлично» - высокий уровень освоения;

«хорошо», «удовлетворительно» - достаточный уровень освоения;

«неудовлетворительно» - низкий уровень освоения.

#### **Сводная таблица по применяемым формам и методам текущего контроля и оценки результатов обучения**

<b>Результаты обучения (ОК, ПК, освоенные умения, усвоенные знания)</b>	<b>Формы и методы контроля и оценки результатов обучения</b>
<b>Сформированные ОК, ПК</b>	

ОК 1 Выбирать способы решения задач профессиональной деятельности применительно к различным контекстам	Выполнение и защита практических работ № 1-15 Оценка правильности выполнения самостоятельной работы
ОК 2 Осуществлять поиск, анализ и интерпретацию информации, необходимой для выполнения задач профессиональной деятельности	Выполнение и защита практических работ № 1-15 Оценка правильности выполнения самостоятельной работы
ОК 3 Планировать и реализовывать собственное профессиональное и личностное развитие	Выполнение и защита практических работ № 1-15 Оценка правильности выполнения самостоятельной работы
ОК 4 Работать в коллективе и команде, эффективно взаимодействовать с коллегами, руководством, клиентами	Выполнение и защита практических работ № 1-15 Оценка правильности выполнения самостоятельной работы
ОК 5 Осуществлять устную и письменную коммуникацию на государственном языке с учетом особенностей социального и культурного контекста	Выполнение и защита практических работ № 1-15 Оценка правильности выполнения самостоятельной работы
ОК 9 Использовать информационные технологии в профессиональной деятельности	Выполнение и защита практических работ № 1-15 Оценка правильности выполнения самостоятельной работы
ОК 10 Пользоваться профессиональной документацией на государственном и иностранном языках.	Выполнение и защита практических работ № 1-15 Оценка правильности выполнения самостоятельной работы
ПК 1.2 Осуществлять сбор, систематизацию и анализ информации для выбора оптимальных технологических решений, в том числе альтернативных в соответствии с принятым процессом выполнения своей работы по изготовлению деталей.	Выполнение и защита практических работ № 1-15 Оценка правильности выполнения самостоятельной работы
ПК 1.10 Разрабатывать планировки участков механических цехов машиностроительных производств в	Выполнение и защита практических работ № 1-15 Оценка правильности выполнения

соответствии с производственными задачами, в том числе с использованием систем автоматизированного проектирования	самостоятельной работы
ПК 2.2 Осуществлять сбор, систематизацию и анализ информации для выбора оптимальных технологических решений, в том числе альтернативных в соответствии с принятым процессом выполнения своей работы по сборке узлов или изделий	Выполнение и защита практических работ № 1-15 Оценка правильности выполнения самостоятельной работы
ПК 2.10 Разрабатывать планировки участков сборочных цехов машиностроительных производств в соответствии с производственными задачами, в том числе с использованием систем автоматизированного проектирования	Выполнение и защита практических работ № 1-15 Оценка правильности выполнения самостоятельной работы
ПК 5.1 Планировать деятельность структурного подразделения на основании производственных заданий и текущих планов предприятия	Выполнение и защита практических работ № 1-15 Оценка правильности выполнения самостоятельной работы
ПК 5.2 Организовывать определение потребностей в материальных ресурсах, формирование и оформление их заказа с целью материально-технического обеспечения деятельности структурного подразделения.	Выполнение и защита практических работ № 1-15 Оценка правильности выполнения самостоятельной работы
ПК 5.5 Принимать оперативные меры при выявлении отклонений от заданных параметров планового задания при его выполнении персоналом структурного подразделения	Выполнение и защита практических работ № 1-15 Оценка правильности выполнения самостоятельной работы
ПК 5.6. Разрабатывать предложения на основании анализа организации передовых производств по оптимизации деятельности структурного подразделения.	Выполнение и защита практических работ № 1-15 Оценка правильности выполнения самостоятельной работы
<b>Освоенные умения:</b>	
- формировать рабочие задания и	Выполнение и защита практических работ



<p>инструкции к ним в соответствии с производственными задачами;</p> <ul style="list-style-type: none"> <li>- рассчитывать показатели, характеризующие эффективность организации основного и вспомогательного оборудования;</li> <li>- оценивать наличие и потребность в материальных ресурсах для обеспечения производственных задач;</li> <li>- рассчитывать энергетические, информационные и материально-технические ресурсы в соответствии с производственными задачами;</li> <li>- определять потребность в персонале для организации производственных процессов;</li> <li>- рационально организовывать рабочие места в соответствии с требованиями охраны труда и бережливого производства в соответствии с производственными задачами;</li> <li>- участвовать в расстановке кадров;</li> <li>- осуществлять соответствие требований охраны труда, бережливого производства и производственного процесса;</li> <li>- проводить инструктаж по выполнению работ и соблюдению норм охраны труда;</li> </ul> <p>контролировать соблюдения норм и правил охраны труда;</p> <ul style="list-style-type: none"> <li>- принимать оперативные меры при выявлении отклонений персоналом структурного подразделения от планового задания;</li> <li>- выявлять отклонения, связанные с работой структурного подразделения, от заданных параметров;</li> <li>- управлять конфликтными ситуациями, стрессами и рисками;</li> <li>- разрабатывать предложения на основании анализа организации передовых производств по оптимизации деятельности структурного подразделения;</li> <li>- определять потребность в развитии профессиональных компетенций</li> </ul>	<p>№ 1-15</p> <p>Оценка правильности выполнения самостоятельной работы</p> <p>Решение задач во время занятия</p>
--	--

<p>подчиненного персонала для решения производственных задач;  - разрабатывать предложения с учетом требований кайдзен-систем.</p>	
<p><b>Усвоенные знания:</b></p>	
<p>- организацию труда структурного подразделения на основании производственных заданий и текущих планов предприятия;  - требования к персоналу, должностные и производственные инструкции;  нормирование работ работников;  - показатели эффективности организации основного и вспомогательного оборудования и их расчёт;  - правила и этапы планирования деятельности структурного подразделения с учётом производственных заданий на машиностроительных производствах;  правила постановки производственных задач;  - виды материальных ресурсов и материально-технического обеспечения предприятия;  - правила оформления деловой документации и ведения деловой переписки;  - виды и иерархия структурных подразделений предприятия машиностроительного производства;  - порядок учёта материально-технических ресурсов;  - принципы, формы и методы организации производственного и технологического процессов;  - правила организации рабочих мест;  - основы и требования охраны труда на машиностроительных предприятиях;  основы и требования и бережливого производства;  - виды производственных задач на машиностроительных предприятиях;  - требования, предъявляемые к рабочим местам на машиностроительных</p>	<p>Тестирование  Защита практических работ № 1-15  Устный опрос во время занятия  Решение задач</p>

<p>предприятиях;</p> <ul style="list-style-type: none"> <li>- стандарты предприятий и организаций, профессиональные стандарты, технические регламенты;</li> <li>- нормы охраны труда на предприятиях машиностроительных производств;</li> <li>- принципы делового общения и поведения в коллективе;</li> <li>- виды и типы средств охраны труда, применяемых в машиностроении;</li> <li>- основы промышленной безопасности;</li> <li>- правила и инструктажи для безопасного ведения работ при реализации конкретного технологического процесса;</li> <li>- основные причины конфликтов, способы профилактики сбоев в работе подчиненного персонала;</li> <li>- политика и стратегия машиностроительных предприятий в области качества;</li> <li>- виды проблемных задач, связанных с нарушением в работе подчиненного состава, и различные подходы к их решению;</li> <li>- основы психологии и способы мотивации персонала;</li> <li>- особенности менеджмента в области профессиональной деятельности;</li> <li>- виды организации труда на передовых производствах;</li> <li>- подходы по оптимизации деятельности структурных подразделений;</li> <li>- принципы управления конфликтными ситуациями и стрессами;</li> <li>- принципы саморазвития в профессиональной деятельности и мотивации персонала.</li> </ul>	
--	--



### III. ФОС для проведения текущего контроля

(комплект оценочных материалов для оценки уровня освоения умений, усвоения знаний, сформированности общих и профессиональных компетенций)

#### ОЦЕНОЧНОЕ СРЕДСТВО № 1 КОМПЛЕКТ ЗАДАНИЙ ДЛЯ ПИСЬМЕННОГО ТЕСТИРОВАНИЯ

Раздел	<b>Раздел 01 Планирование и организация деятельности структурного подразделения</b>
Тема	<b>Тема 1.1 Теоретические основы функционирования структурного подразделения организации</b>
Форма контроля	Письменное тестирование
Вид контроля	Текущий
Объекты оценки:	
1. Компоненты ПК	ПК.5.1, 5.2, 5.5, 5.6
2. Компоненты ОК	ОК.01- ОК.11
3. Знания	<ul style="list-style-type: none"><li>- организацию труда структурного подразделения на основании производственных заданий и текущих планов предприятия;</li><li>- требования к персоналу, должностные и производственные инструкции;</li><li>- нормирование работ работников;</li><li>- показатели эффективности организации основного и вспомогательного оборудования и их расчёт;</li><li>- правила и этапы планирования деятельности структурного подразделения с учётом производственных заданий на машиностроительных производствах;</li> <li>- правила постановки производственных задач.</li></ul>
4. Умения	<ul style="list-style-type: none"><li>- формировать рабочие задания и инструкции к ним в соответствии с производственными задачами;</li><li>- рассчитывать показатели, характеризующие эффективность организации основного и вспомогательного оборудования;</li> <li>- принимать оперативные меры при выявлении отклонений персоналом структурного подразделения от планового задания;</li><li>- выявлять отклонения, связанные с работой структурного подразделения, от заданных параметров.</li></ul>

### Условия выполнения задания

Письменное тестирование включает задания, составляющие необходимый и достаточный минимум усвоения знаний и умений.

Тест оценивается по пяти бальной шкале следующим образом: стоимость каждого вопроса 1 балл. За правильный ответ студент получает 1 балл. За неверный ответ или его отсутствие баллы не начисляются.

Процент результативности (правильные ответы, %)	Оценка уровня подготовки	
	балл (отметка)	вербальный аналог
90 ÷ 100	5	отлично
80 ÷ 89	4	хорошо
70 ÷ 79	3	удовлетворительно
менее 70	2	неудовлетворительно

На выполнение отводится 25 минут. При подготовке к проверочным работам рекомендуется использовать конспекты лекций, а также учебник Миронов М. Г., Загородников С. В. Экономика отрасли (машиностроение)

### Инструкция для студентов

На выполнение отводится 25 минут. Задание считается выполненным верно, если Вы выбрали номер правильного ответа. Задание считается невыполненным в случаях:

- 7) указана буква неправильного ответа;
- 8) буква ответа не указана.

За каждый правильный ответ начисляется 1 балл, затем все баллы суммируются. Общая сумма баллов определяет оценку за контрольную работу.

Чтобы успешно справиться с заданиями, нужно внимательно прочитать вопросы. Именно внимательное, вдумчивое чтение – половина успеха.

Министерство образования и науки Челябинской области  
государственное бюджетное профессиональное образовательное учреждение «Симский  
механический техникум»

Рассмотрено цикловой комиссией общепрофессиональных дисциплин « ____ » _____ 202_г. Председатель _____ /Е.С. Боровкова/	<b>Письменное тестирование № 1</b> по МДК 05.01 «Планирование, организация и управление деятельностью персонала структурного подразделения» <b>Производственная структура машиностроительного предприятия</b> <b>ия</b> Специальность 15.02.15«Технология металлообрабатывающего производства»	Утверждаю Директор ГБПОУ СМТ _____ /А.И. Калинина/ « ____ » _____ 202_ г.
--	---	---

1. Под производственной структурой предприятия следует понимать:

- а) Состав структурных подразделений предприятия, их количество, величину и соотношение между ними по размеру производственных площадей, численности персонала, пропускной способности;
- б) Форму организации производственного процесса, т. е. соотношение цехов, участков, служб, созданных на предприятии; состав, количество и размещение рабочих мест внутри цехов в соответствии с технологическим (производственным) процессом;
- в) Систему управления, которая определяет состав, взаимодействие и подчиненность элементов и людей, занятых в процессе производства.

2. Производственный процесс – это:

- а) Совокупность действий, в результате которых исходные материалы и полуфабрикаты превращаются в готовую продукцию, соответствующую своему назначению;
- б) Работа, направленная на преобразование предмета труда и получения заданного результата;
- в) Технологически законченная часть производства, которая характеризует изменение предмета труда, переходящего из одного качественного состояния в другое.

3. Что является первичным элементом организации процесса производства?

- а) Производственный участок;
- б) Цех;
- в) Рабочее место.

4. Что представляет собой цех?

- а) Часть производственной площади, где рабочий или группа рабочих выполняет отдельные операции по изготовлению продукции или обслуживанию процесса производства, используя при этом соответствующее оборудование и техническую оснастку;

- б) Организационно обособленное подразделение предприятия, в котором изготавливается готовое изделие или выполняется стадия производства, в результате которой образуется полуфабрикат, используемый на данном или других предприятиях;
- в) Объединённая группа рабочих мест, связанных единством выполняемой части производственного процесса или выполняющих одинаковые операции.
5. Какие из структурных подразделений предприятия обладают правом юридического лица и оперативной экономической самостоятельностью?
- а) Производственные единицы, входящие в состав объединения (комбината);
- б) Производственные цеха;
- в) Производственные единицы и цехосоставляют
6. Персонал функциональных подразделений предприятия
- а) Диспетчеры, нормировщики, экономисты, снабженцы;
- б) Начальники бюро (бюро организации труда, технологического бюро и бюро организации и нормирования труда);
- в) Заместитель директора, заместитель начальник цеха, мастер, бригадир.
7. При функциональной структуре управления предприятием общее руководство осуществляется руководителем предприятия (подразделения) через:
- а) Центральные и дивизиональные службы;
- б) Функциональные органы управления и исполнителей;
- в) Центральные функциональные отделы.
8. Функциональными руководителями в цехе являются:
- а) Начальники бюро (технического, планово-экономического, организации и нормирования труда), механик, электрик, теплотехник цеха;
- б) Директор, начальник цеха, старший мастер, бригадир;
- в) Первый заместитель директора, главный бухгалтер, главные специалисты.
9. При какой структуре управления предприятием при руководителе создаются функциональные подразделения:
- а) Функциональной структуре управления;
- б) Линейно-функциональной структуре управления;
- в) Дивизиональной организационной структуре управления.
10. Число функциональных подразделений на предприятии определяется:



- а) Организационной структурой предприятия и ее основными элементами;
- б) Степенью централизации функций управления и объемом работ по функции на каждой ступени управления;
- в) Производственной структурой предприятия.

11. Кто руководит всей деятельностью цеха?

- а) Начальник цеха;
- б) Главный инженер;
- в) Директор предприятия.

12. Под производственной структурой цеха следует понимать?

- а) Совокупность производственных подразделений, формы их построения и характер взаимосвязей между ними;
- б) Состав и формы взаимосвязи производственных участков и производственных отделений;
- в) Совокупность своеобразных производственных центров, ориентированных на определённый вид деятельности.

13. Кто возглавляет первичный трудовой коллектив цеха?

- а) Мастер;
- б) Старший мастер;
- в) Бригадир.

14. Кто осуществляет руководство производственных участков цеха?

- а) Старший мастер;
- б) Бригадир;
- в) Аппарат заводоуправления.

15. В каких бригадах создаётся совет бригады?

- а) Численностью более 5 человек;
- б) Численностью более 10 человек;
- в) Численностью более 15 человек.

16. Основными цехами на машиностроительном предприятии являются:

- а) энергетический, инструментальный, заготовительный;
- б) заготовительный, обрабатывающий, сборочный;

в).обрабатывающий, сборочный, ремонтно – механический.

транспортом, энергоносителями.

17. Что из нижеперечисленного относится к группе вспомогательных цехов на предприятии?

- а) Ремонтные, энергетические и транспортные;
- б) Заготовительные, обрабатывающие и сборочные;
- в) Инструментальные, тарные, электроремонтные .

18. К внутренним факторам воздействия на производственную структуру предприятия относят:

- а) Ресурсное обеспечение производства;
- б) НТП, организация труда и производства, повышение квалификации, инновации;
- в) Систему хозяйствования, её правовую основу, степень государственного регулирования и обычаи;
- г) Маркетинг и реклама.

19. Важный путь совершенствования производственной структуры предприятия – это...?

- а) Устранение на предприятии заготовительных цехов, а также сокращение количества механических и ремонтных цехов;
- б) Увеличение числа обслуживающих, подсобных и побочных цехов, на основе создания специализированных ремонтных и инструментальных отдельных подразделений;
- в) Уменьшение удельного веса вспомогательных и обслуживающих цехов и служб без ущерба для нормальной работы основного производства.

**ОЦЕНОЧНОЕ СРЕДСТВО № 2**  
**КОМПЛЕКТ ЗАДАНИЙ ДЛЯ ПИСЬМЕННОГО ТЕСТИРОВАНИЯ**

Раздел	<b>Раздел01 Планирование и организация деятельности структурного подразделения</b>
Тема	<b>Тема 1.2 Принципы, формы и методы организации производственного и технологического процессов</b>
Форма контроля	Письменное тестирование
Вид контроля	Текущий
Объекты оценки:	
1. Компоненты ПК	ПК.5.1, 5.2, 5.5, 5.6
2. Компоненты ОК	ОК.01- ОК.11
3. Знания	<ul style="list-style-type: none"> <li>- организацию труда структурного подразделения на основании производственных заданий и текущих планов предприятия;</li> <li>- требования к персоналу, должностные и производственные инструкции;</li> <li>нормирование работ работников;</li> <li>- показатели эффективности организации основного и вспомогательного оборудования и их расчёт;</li> <li>- правила и этапы планирования деятельности структурного подразделения с учётом производственных заданий на машиностроительных производствах;</li> <li>- правила постановки производственных задач.</li> </ul>
4. Умения	<ul style="list-style-type: none"> <li>- формировать рабочие задания и инструкции к ним в соответствии с производственными задачами;</li> <li>- рассчитывать показатели, характеризующие эффективность организации основного и вспомогательного оборудования;</li> <li>- принимать оперативные меры при выявлении отклонений персоналом структурного подразделения от планового задания;</li> <li>- выявлять отклонения, связанные с работой структурного подразделения, от заданных параметров.</li> </ul>

**Условия выполнения задания**

Письменное тестирование включает задания, составляющие необходимый и достаточный минимум усвоения знаний и умений.

Тест оценивается по пяти бальной шкале следующим образом: стоимость каждого вопроса 1 балл. За правильный ответ студент получает 1 балл. За неверный ответ или его отсутствие баллы не начисляются.

Процент результативности (правильные ответы, %)	Оценка уровня подготовки	
	балл (отметка)	вербальный аналог
90 ÷ 100	5	отлично

80 ÷ 89	4	хорошо
70 ÷ 79	3	удовлетворительно
менее 70	2	неудовлетворительно

На выполнение отводится 25 минут. При подготовке к проверочным работам рекомендуется использовать конспекты лекций, а также учебник Миронов М. Г., Загородников С. В. Экономика отрасли (машиностроение)

### Инструкция для студентов

На выполнение отводится 25 минут. Задание считается выполненным верно, если Вы выбрали номер правильного ответа. Задание считается невыполненным в случаях:

1. указана буква неправильного ответа;
2. буква ответа не указана.

За каждый правильный ответ начисляется 1 балл, затем все баллы суммируются. Общая сумма баллов определяет оценку за контрольную работу.

Чтобы успешно справиться с заданиями, нужно внимательно прочитать вопросы. Именно внимательное, вдумчивое чтение – половина успеха.

Министерство образования и науки Челябинской области  
государственное бюджетное профессиональное образовательное учреждение «Симский механический техникум»

<p>Рассмотрено цикловой комиссией общепрофессиональных дисциплин « ___ » _____ 20__ г. Председатель _____ /Е.С. Боровкова</p>	<p><b>Письменное тестирование № 2</b> по МДК 05.01 «Планирование, организация и управление деятельностью персонала структурного подразделения» <b>Принципы, формы и методы организации производственного и технологического процессов. Структура производственного процесса. Производственный цикл, его длительность. Виды движения предметов труда</b> Специальность 15.02.15 «Технология металлообрабатывающего производства»</p>	<p>Утверждаю Директор ГБПОУ СМТ _____ /А.И. Калинина/ « ___ » _____ 20__ г.</p>
---	---	---

1. Время с момента поступления сырья и материалов на предприятие до момента реализации готовой продукции - это...

1. Производственный цикл;
2. Производственная операция;
3. Время производства;
4. Рабочий период.

2. Длительность производственного цикла состоит из:
1. Рабочего времени и времени перерывов;
  2. Производственного и технологического времени;
  3. Технического перерыва и производственного времени;
  4. Технического и технологического времени.
3. Время выполнения операций по производству изделий составляет:  $t_1 = 6$ ,  $t_2 = 3$ ,  $t_3 = 4$  минуты, количество изделий - 8. Производственный цикл равен:
1. 80 минутам;
  2. 104 минутам;
  3. 72 минутам;
  4. 96 минутам.
4. Основные методы организации производства:
1. индивидуальный, бригадно-операционный, поточно-операционный;
  2. индивидуальный, поточный, прерывный, непрерывный;
  3. прерывный, непрерывный, линейный, нелинейный;
  4. бригадный, командный, групповой.
5. Вид движения предметов труда, при котором вся партия предметов труда обрабатывается полностью и только потом передается на следующую операцию:
1. Прерывный;
  2. Параллельный;
  3. Последовательный;
  4. Непрерывный;
6. Основные элементы производственного процесса:
1. Труд, денежные ресурсы, капитал;
  2. Труд, средства труда, предметы труда;
  3. Время производства и перерывов;
  4. Стадия и элемент производства.
7. Виды движения предметов труда, влияющие на производственный цикл:
1. Последовательный, параллельный, параллельно-последовательный;

2. Технический, технологический, технико-технологический;
  3. Распределительный, контрольный, контрольно-распределительный;
  4. Естественный, технический, транспортный.
8. Составная часть времени производства
1. Время закупки сырья;
  2. Время перерывов;
  3. Производственный цикл;
  4. Сбыт продукции.
9. Принцип, который предусматривает одновременное выполнение отдельных операций и процессов
1. Принцип параллельности;
  2. Принцип непрерывности;
  3. Принцип ритмичности;
  4. Принцип гибкости.
10. Устройство или сочетание чего-либо в единое целое
1. Организация;
  2. Процесс;
  3. Производство;
  4. Народнохозяйственный комплекс;
11. Организационные типы производства
1. единичное, массовое, серийное;
  2. техническое, технологическое, длительное;
  3. основное, вспомогательное, побочное;
  4. универсальное, стандартное, уникальное;
12. Производственный процесс, выполняемый машинами под наблюдением рабочего
1. Механизированный;
  2. Автоматический;
  3. Автоматизированный;
  4. Ручной.

13. Наиболее крупными частями производственного процесса являются:

1. Универсальное, стандартное, уникальное;
2. Единичное, массовое, серийное;
3. Индивидуальный, поточный, прерывный, непрерывный;
4. Основные, вспомогательные, побочные производства.

14. По течению во времени производственные процессы подразделяют на:

1. Прерывные и непрерывные;
2. Технические и технологические процессы;
3. Индивидуальный, поточный;
4. Основные, вспомогательные.

15. Время от начала производственного процесса до выхода готовой продукции определяется как:

1. Производственный цикл;
2. Производственная операция;
3. Производственная стадия;
4. Время производства.

16. Хронометраж – это...

1. Уменьшение длительности всех элементов;
2. Совершенствование структуры трудового процесса;
3. Баланс рабочего времени;
4. Регистрация затрат рабочего времени на выполнение операции или ее отдельных элементов.

17. Зона трудовых действий работника, оснащенная для выполнения операций производственного процесса или управленческой функции

1. Условия труда;
2. Рабочее место;
3. Кооперация труда;
4. Разделение труда.

19. Максимально возможный годовой выпуск продукции в номенклатуре и ассортименте при условии наиболее полного использования оборудования и производственных площадей, применения прогрессивной технологии и организации производства – это...

1. Эффективность производства;
  2. Производственная мощность;
  3. Трудоемкость;
  4. Производительность труда.
20. Виды фонда времени работы оборудования:
1. Эффективный, рациональный, сокращенный;
  2. Гибкий, прерывный, номинальный;
3. Календарный, режимный, эффективный;
4. Плановый, сокращенный, действительный.
21. Календарный фонд времени определяется по формуле:
1. Количество календарных дней в году  $\times 24$ ;
  2. Количество дней в месяце  $\times 24$ ;
  3. Длительность смены в сутки  $\times 24$ ;
  4.  $365 /$  количество рабочих дней в году;
22. Приспособляемость производственной системы к изменяющимся условиям внешней среды - это ...
1. Гибкость;
  2. Открытость;
  3. Надежность;
  4. Иерархичность.
23. Ряд взаимосвязанных рабочих мест, расположенных в порядке последовательности выполнения технологического процесса – это...
1. Поточная линия;
  2. Производственный поток;
  3. Непоточное производство;
  4. Непоточная линия.
24. Движение деталей в пространстве может быть:
1. Последовательным, непоследовательным;
  2. Прямоточным, непрямоточным;



3. Прерывным, непрерывным;
  4. Полным, неполным.
25. Изготовление однотипной продукции в больших объемах в течение длительного времени – это особенность ...
1. Серийного производства;
  2. Единичного производства;
  3. Массового производства;
  4. Серийного и массового производств.
26. Тип производства, характеризуемый постоянством выпуска довольно большой номенклатурой изделий – это ...
1. Массовое производство;
  2. Единичное производство;
  3. Серийное производство;
  4. Серийное и массовое производства.
27. Укажите, какая из перечисленных ниже организаций является коммерческой:
1. Производственный кооператив;
  2. Потребительский кооператив;
  3. Благотворительный фонд;
  4. Акционерное общество.
28. С какого момента фирма считается созданной?
1. С момента принятия устава;
  2. С момента заключения учредительного договора;
  3. С момента государственной регистрации.
29. Являются ли представительства и филиалы предприятия юридическими лицами?
1. Да;
  2. Нет.
30. Что является производственным результатом деятельности предприятия?
1. Объем произведенной продукции;
  2. Выручка от реализации продукции;

3. Прибыль от реализации продукции.

**ОЦЕНОЧНОЕ СРЕДСТВО № 3**  
**КОМПЛЕКТ ЗАДАНИЙ ДЛЯ ПРОВЕРОЧНОЙ РАБОТЫ**

Раздел	Раздел 01 Планирование и организация деятельности структурного подразделен
Тема	Тема 1.2 Принципы, формы и методы организации производственного и технологического процессов
Форма контроля	Письменное тестирование
Вид контроля	Текущий
Объекты оценки:	
1. Компоненты ПК	ПК.5.1, 5.2, 5.5, 5.6
2. Компоненты ОК	ОК.01- ОК.11
3. Знания	<ul style="list-style-type: none"> <li>- организацию труда структурного подразделения на основании производственных заданий и текущих планов предприятия;</li> <li>- требования к персоналу, должностные и производственные инструкции;</li> <li>нормирование работ работников;</li> <li>- показатели эффективности организации основного и вспомогательного оборудования и их расчёт;</li> <li>- правила и этапы планирования деятельности структурного подразделения с учётом производственных заданий на машиностроительных производствах;</li> <li>- правила постановки производственных задач.</li> </ul>
4. Умения	<ul style="list-style-type: none"> <li>- формировать рабочие задания и инструкции к ним в соответствии с производственными задачами;</li> <li>- рассчитывать показатели, характеризующие эффективность организации основного и вспомогательного оборудования;</li> <li>- принимать оперативные меры при выявлении отклонений персоналом структурного подразделения от планового задания;</li> <li>- выявлять отклонения, связанные с работой структурного подразделения, от заданных параметров.</li> </ul>

**Условия выполнения задания**

1. Максимальное время выполнения задания: 60 минут

2. При подготовке к письменному тестированию рекомендуется использовать конспекты лекций, а также учебник Миронов М. Г., Загородников С. В. Экономика отрасли (машиностроение)

**Инструкция для студентов**

На выполнение отводится 25 минут. Задание считается выполненным верно, если Вы выбрали номер правильного ответа. Задание считается невыполненным в случаях:

1. указана буква неправильного ответа;
2. буква ответа не указана.

За каждый правильный ответ начисляется 1 балл, затем все баллы суммируются. Общая сумма баллов определяет оценку за контрольную работу.

Чтобы успешно справиться с заданиями, нужно внимательно прочитать вопросы. Именно внимательное, вдумчивое чтение – половина успеха.

Министерство образования и науки Челябинской области  
государственное бюджетное профессиональное образовательное учреждение «Симский механический техникум»

Рассмотрено цикловой комиссией общепрофессиональных дисциплин «__» _____ 20__ г. Председатель _____ /Е.С. Боровкова	<b>Письменное тестирование № 3</b> по МДК 05.01 «Планирование, организация и управление деятельностью персонала структурного подразделения» <b>Инфраструктура вспомогательных и обслуживающих подразделений как необходимая основа для экономического развития организации (предприятия)</b> Специальность 15.02.15 «Технология металлообрабатывающего производства»	Утверждаю Директор ГБПОУ СМТ _____ /А.И. Калинина/ «__» _____ 20__ г.
--	---	---

Задание:

закончить предложения предлагаемого текста конспекта, используя представленные варианты.

Инструментальное хозяйство

- 1) Инструментальное хозяйство на предприятии создается для...
- 2) Центральный инструментальный склад (ЦИС)...
- 3) Инструментально - раздаточные кладовые (ИРК) организуются в основных и вспомогательных цехах...

Варианты;

- а) включает складские запасы в центральном инструментальном складе (ЦИС) и в цеховых инструментально-раздаточных кладовых (ИРК), а также эксплуатационный цеховой фонд.
- б) выполнения работ по обеспечению производства инструментом и технологической оснасткой, организации их хранения, эксплуатации и ремонта.
- в) выявляют потребность в нем.
- г) для выполнения определенной операции при изготовлении конкретных деталей.
- д) для обеспечения рабочих мест инструментом и своевременной замены затупившегося и пришедшего в негодность инструмента.
- е) обеспечивает приемку, хранение, регулирование запасов и выдачу инструмента цехам.
- ж) применяется на всех предприятиях промышленности при

выполнении операций определенно города.

з) производится классификация инструмента, т.е. группировка его по типовым конструктивным и производственно - технологическим признакам.

и) регулирование запаса инструмента.

к) состоит из инструментов, находящихся на рабочих местах, в заточке, ремонте, в восстановлении и проверке.

## Ремонтное хозяйство

1) Основной задачей функционирования ремонтного хозяйства предприятия...

2) Для предупреждения нерациональных потерь в производстве и сокращения затрат на ремонт...

3) Системой планово-предупредительного ремонта называется...

4) Техническое обслуживание включает...

5) Текущий ремонт осуществляется...

6) Капитальный ремонт...

7) Под ремонтным циклом следует понимать...

8) Выполнению ремонтных работ...

9) Техническая подготовка ремонтных работ ...

10) Материальная подготовка ремонтных работ

11) Централизованный метод организации ремонтных работ характеризуется тем, что...

12) Децентрализованный метод организации ремонтных работ характеризуется тем, что...

Варианты:

а) время между двумя капитальными ремонтами.

б) все виды ремонтных работ выполняются силами заводского ремонтно-механического цеха.

в) все виды ремонтных работ выполняются цеховыми службами ремонта.

г) предшествует техническая, материальная и организационная подготовка.

д) путем замены отдельных деталей, частей с последующей проверкой на точность, центровкой и т.п.

е) работы по осмотру оборудования, проверке на точность, промывке, смазке и т.д.

ж) сводится к составлению ведомости необходимых материалов, сменных и комплектующих деталей (узлов), инструментов и приспособлений, транспортно-подъемных средств для ремонта.

з) связан с полной заменой основных деталей, узлов, разборкой двигателей, трансформаторов и т.д.

и) служит система планово-предупредительного ремонта.

к) совокупность различного вида работ по техническому уходу и ремонту оборудования, проводимых по заранее составленному плану.

л) характеризуется выполнением проектных работ по разборке и последующей сборке оборудования, составлением ведомости дефектов, поломок и неисправностей.

м) является обеспечение бесперебойной эксплуатации оборудования.

## Транспортное хозяйство

1) Основной задачей организации и функционирования транспортного хозяйства на предприятии является...

2) Внешний транспорт...

3) Межцеховой транспорт...

- 4) Внутрицеховой транспорт...
- 5) Грузооборот представляет собой...

Варианты:

- а) выполняет функции связующего звена между цехами предприятия, его складами, службами и другими производственными объектами;
- б) обеспечивает связь предприятия, его материально – технических складов, складов готовой продукции с предприятиями-поставщиками, контрагентами, станциями железнодорожного, водного и воздушного транспорта;
- в) общее количество грузов, перемещаемых транспортом предприятия в единицу времени.
- г) перемещает грузы в цехе в ходе производственного процесса, осуществляя движение сырья, материалов и комплектующих деталей и узлов не только от склада к рабочим местам, но и между рабочими местами, а также контрольными постами;
- д) своевременное и бесперебойное обслуживание производств транспортными средствами по перемещению грузов в ходе производственного процесса.

Материально-техническое снабжение предприятия

- 1) Основной задачей службы материально-технического снабжения является...
- 2) Служба (отдел) материально-технического снабжения представляет собой...
- 3) С целью повышения эффективности деятельности служб материально-технического снабжения необходимо осуществлять классификацию материальных ресурсов, в основе которой лежит...
- 4) Под нормой расхода материала следует понимать...
- 5) Под нормой запаса материалов следует понимать...
- 6) Основные функции складского обслуживания включают в себя...
- 7) В процессе хранения материалов на складах должна быть обеспечена...
- 8) С целью обеспечения сохранности материалов на складах систематически проводится...
- 9) Материалы отпускаются со складов...
- 10) Лимиты материальных ресурсов представляют собой...

Варианты:

- а) группировка их по однородности характерных признаков с последующим распределением на разделы, подразделы, виды и т.д.
- б) инвентаризация путем подсчета, обмера, взвешивания с последующей сверкой полученных данных с учетными, а в случае отклонений составляется акт с указанием причины и виновных лиц.
- в) их минимальное количество, необходимое для обеспечения текущей потребности производства при установленной схеме завоза материалов, режиме их расходования и запуска в производство.
- г) качественная и количественная сохранность материалов с поддержанием заданной температуры, влажности, с соблюдением противопожарных требований.
- д) на основе лимитно-заборных карт, которые оформляются в соответствии с принятой схемой учета.
- е) необходимое его количество для изготовления единицы продукции.
- ж) ограничение расхода сырья и материалов, достаточное для производства качественной продукции.
- з) организационно-структурное подразделение предприятия, в обязанности которого входят поставка на предприятие основных и вспомогательных материалов, топлива, покупных полуфабрикатов, инструментов и технологической оснастки, оборудования, станков и т.д.

и)приемку, хранение, учет, подготовку к отпуску и передаче материаловцехам-потребителям.  
к)своевременное и бесперебойное обеспечение предприятия сырьем иматериалами,  
комплектующими и сопутствующими изделиями,разнообразными средствами производства при  
использовании эффективной ирациональной схемы их закупки.

#### Система сбыта продукции

- 1)Организация процесса реализации продукции предполагает...
- 2)Процесс реализации продукции заканчивается ...
- 3) Торговый посредникпредставляет собой...

#### Варианты:

- а)поступлением денег на расчетный счет предприятия.
- б)создание собственного структурного подразделения по сбыту и (или)использование услуг посредников.
- в)юридическое или физическое лицо, которое принимает на себяобязательства организации товародвижения от производителя товара кпокупателю за определённое вознаграждение.

**ОЦЕНОЧНОЕ СРЕДСТВО № 4**  
**КОМПЛЕКТ ЗАДАНИЙ ДЛЯ ПИСЬМЕННОГО ТЕСТИРОВАНИЯ**

Раздел	<b>Раздел 01 Планирование и организация деятельности структурного подразделен</b>
Тема	<b>Тема 1.3. Техничко–экономическое планирование</b>
Форма контроля	Письменное тестирование
Вид контроля	Текущий
Объекты оценки:	
1. Компоненты ПК	ПК.5.1, 5.2, 5.5, 5.6
2. Компоненты ОК	ОК.01- ОК.11
3. Знания	<ul style="list-style-type: none"> <li>- организацию труда структурного подразделения на основании производственных заданий и текущих планов предприятия;</li> <li>- требования к персоналу, должностные и производственные инструкции;</li> <li>нормирование работ работников;</li> <li>- показатели эффективности организации основного и вспомогательного оборудования и их расчёт;</li> <li>- правила и этапы планирования деятельности структурного подразделения с учётом производственных заданий на машиностроительных производствах;</li>   <li>правила постановки производственных задач;</li> <li>- виды материальных ресурсов и материально-технического обеспечения предприятия;</li>   <li>- правила оформления деловой документации и ведения деловой переписки;</li>   <li>- виды и иерархия структурных подразделений предприятия машиностроительного производства;</li>   <li>- порядок учёта материально-технических ресурсов;</li>   <li>- принципы, формы и методы организации производственного и технологического процессов;</li> </ul>
4. Умения	<ul style="list-style-type: none"> <li>- формировать рабочие задания и инструкции к ним в соответствии с производственными задачами;</li> <li>- рассчитывать показатели, характеризующие эффективность организации основного и вспомогательного оборудования;</li>   <li>- оценивать наличие и потребность в материальных ресурсах для обеспечения производственных задач;</li> <li>- рассчитывать энергетические, информационные и материально-технические ресурсы в соответствии с производственными задачами;</li> </ul>



	<ul style="list-style-type: none"> <li>- определять потребность в персонале для организации производственных процессов;</li> <li>- рационально организовывать рабочие места в соответствии с требованиями охраны труда и бережливого производства в соответствии с производственными задачами;</li> </ul>
--	---

### Условия выполнения задания

Письменное тестирование включает задания, составляющие необходимый и достаточный минимум усвоения знаний и умений.

Тест оценивается по пяти бальной шкале следующим образом: стоимость каждого вопроса 1 балл. За правильный ответ студент получает 1 балл. За неверный ответ или его отсутствие баллы не начисляются.

Процент результативности (правильные ответы, %)	Оценка уровня подготовки	
	балл (отметка)	вербальный аналог
90 ÷ 100	5	отлично
80 ÷ 89	4	хорошо
70 ÷ 79	3	удовлетворительно
менее 70	2	неудовлетворительно

На выполнение отводится 30 минут. При подготовке к проверочным работам рекомендуется использовать конспекты лекций, а также учебник Миронов М. Г., Загородников С. В. Экономика отрасли (машиностроение)

### Инструкция для студентов

На выполнение отводится 30 минут. Задание считается выполненным верно, если Вы выбрали номер правильного ответа. Задание считается невыполненным в случаях:

- 1) указана буква неправильного ответа;
- 2) буква ответа не указана.

За каждый правильный ответ начисляется 1 балл, затем все баллы суммируются. Общая сумма баллов определяет оценку за контрольную работу.

Чтобы успешно справиться с заданиями, нужно внимательно прочитать вопросы. Именно внимательное, вдумчивое чтение – половина успеха.

Министерство образования и науки Челябинской области  
государственное бюджетное профессиональное образовательное учреждение «Симский  
механический техникум»

<p>Рассмотрено цикловой комиссией общепрофессиональных дисциплин «___» _____ 20__г. Председатель _____ /Е.С. Боровкова</p>	<p><b>Письменное тестирование № 4</b> по МДК 05.01 «Планирование, организация и управление деятельностью персонала структурного подразделения» <b>Цели, задачи и стадии планирования. Принципы и методы планирования.</b> Специальность 15.02.15«Технология металлообрабатывающего производства»</p>	<p>Утверждаю Директор ГБПОУ СМТ _____ /А.И. Калинина/ «___» _____ 20__г.</p>
--	--	--

1. В чем проявляется содержание планирования на предприятии:

- а) в обосновании целей и задач развития предприятия;
- б) в оценке и прогнозировании операционной, инвестиционной и финансовой деятельности на предприятии;
- в) в процессе разработки и координации различных планов на предприятии, организации их выполнения и контроля за их исполнением.

2. По времени действия нормы и нормативы подразделяются на:

- а) перспективные и текущие;
- б) годовые и оперативные;
- в) сезонные и разовые;
- г) временные и постоянные;
- д) все выше перечисленные;
- е) нет правильного ответа.

3. Укажите, какова задача балансового метода планирования:

- а) обеспечение соответствия распределяемых потребностей с возможными ресурсами;
- б) поиск новых источников финансирования;
- в) планирование финансовой деятельности фирмы на предстоящий период

4. Какие группы показателей выделяют в планировании на предприятиях:

- а) натуральные и стоимостные;
- б) количественные и качественные;
- в) абсолютные и относительные;
- г) утверждаемые и расчетные;
- д) частные и обобщающие;
- е) все выше перечисленные.

5. Нормативно-ресурсный метод планирования основывается на:

- а) стоимости средств, которыми владеет предприятие;
- б) строго обоснованной нормативной базе;
- в) экономическом и производственном потенциале предприятия, при использовании нормативов и объемных показателей

6. В планировании моделирование применяется:

- а) когда необходимо разработать проект системы, не создавая ее в реальной жизни;
- б) когда эксперимент в условиях реальной системы связан с ее разрушением;
- в) когда отсутствуют специально подготовленные кадры

7. В зависимости от стадии разработки плана, какие виды балансов разрабатываются:

- а) материальные и финансовые;

- б) натуральные и стоимостные;
  - в) аналитические и прогнозные;
  - г) прогнозные, плановые и отчетные.
8. Чем представлена система планирования на предприятии:
- а) технологией и техническими средствами планирования;
  - б) совокупностью приемов и методов планирования;
  - в) видами планов (перспективными, текущими и оперативными).
9. По методам обоснования находят применение следующие системы планирования:
- а) рыночное
  - б) директивное
  - в) индикативное
  - г) все перечисленные
10. По времени действия планирование бывает:
- а) долгосрочное;
  - б) среднесрочное;
  - в) краткосрочное;
  - г) все выше перечисленные
11. По типам целей, учитываемых в планировании, оно может быть:
- а) стратегическим;
  - б) тактическим;
  - в) оперативным;
  - г) все перечисленные
12. Укажите, на какой срок осуществляется долгосрочное планирование:
- а) более 5 лет;
  - б) 1-5 лет;
  - в) до 1 года;
13. Какой из перспективных планов лежит в основе разработки текущих, годовых и оперативных планов:
- а) стратегический бизнес-план;
  - б) бизнес план инвестиционной или коммерческой сделки;
  - в) план экономического и социального развития коллектива предприятия;
  - г) нет правильного ответа.
14. Для оценки эффективности планов необходимо использовать:
- а) систему натуральных и финансовых показателей;
  - б) систему натуральных и монетарных показателей;
  - в) систему монетарных и финансовых показателей;
15. Указать задачи стратегического планирования:
- а) определение стратегии, миссии, целей и задач развития предприятия;
  - б) создание стратегических хозяйственных подразделений;
  - в) сокращение времени производства;
  - г) все
16. Функции стратегического планирования выполняются по следующим этапам:
- а) анализ и оценка внешней среды
  - б) анализ и оценка внутренней среды предприятия
  - в) разработка и анализ альтернативных стратегий
  - г) прогнозирование состояния внешней среды
  - д) прогнозирование возможностей расширенного воспроизводства
  - е) формулирование целей и задач функционирования предприятия
  - ж) реализация стратегических программ;
  - з) контроль за ходом и результатами стратегического планирования
  - и) все
17. Баланс производственных мощностей — это;

- а) сопоставление производственной программы с наличием производственных ресурсов;
- б) система экономических показателей, характеризующих величину мощности, ее изменение и в) уровень использования в отчетном или плановом периоде;
- г) наличие производственных мощностей на начало и конец планового (отчетного) периода.

18. Какие ресурсы и ограничения определяют плановые объемы производства продукции в а) годовом плане организации:

- б) емкость рынка сбыта и эластичность спроса на традиционный ассортимент продукции;
- в) наличие финансовых, материальных и трудовых ресурсов, рыночные ограничения,
- г) возможности освоения новых технологий производства;
- д) наличие земельных и трудовых ресурсов;

19. Календарный план выполнения работ в структуре бизнес-плана инвестиционного проекта предполагает:

- а) указание последовательности намечаемых в бизнес-плане мероприятий инвестиционного, производственно-коммерческого и финансового характера;
- б) последовательность выполнения сельскохозяйственных и строительно-монтажных работ;
- в) нет правильного ответа.

20. Производственный план инвестиционного бизнес-плана включает в себя:

- а) описание производственного процесса;
- б) расчет потребности предприятия в производственных мощностях и временной график их создания;
- в) перечень требований к внешним и внутренним факторам ограничивающим возможности организации;
- г) правильно все выше перечисленное

21. Бюджет продаж разрабатывается:

- а) после разработки плана производства;
- б) одновременно с планом производства;
- г) вначале процесса разработки производственного (текущего) бюджета на основе маркетинговых исследований, заключенных договоров контрактации и прогноза состояния производственных мощностей предприятия (бизнес-единицы);

22. Цены реализации (оптовые) дифференцируются в зависимости от:

- а) каналов реализации, качества продукции, сроков ее реализации;
- б) от спроса и предложения;
- в) от себестоимости реализуемой продукции и нормативного уровня ее доходности

23. Прогнозируемые цены на покупные материальные ресурсы необходимо определять на основе:

- а) фактических цен за предшествующий период;
- б) фактических цен прошлого периода и коэффициентам-дефляторам.
- в) фактических цен прошлого периода и прогнозируемыми темпами инфляции по товарным группам.

30. Какие из сформулированных целей являются приоритетными в бизнес — планировании:

- а) главная цель бизнес-плана – разработка стратегических решений развития бизнеса путем исследования объекта планирования с позиций маркетингового анализа и синтеза. Иными целями являются: привлечение институциональных и кредитных инвесторов, анализ реальности запланированных результатов и оценка их текущего достижения;
- б) целью разработки бизнес-плана является системное планирование социально-экономического развития предприятия на долгосрочную перспективу;
- в) основной целью бизнес-планирования является обеспечение контроля над собственностью

**ОЦЕНОЧНОЕ СРЕДСТВО № 5**  
**КОМПЛЕКТ ЗАДАНИЙ ДЛЯ ПРОВЕРОЧНОЙ РАБОТЫ**

Раздел	<b>Раздел 01 Планирование и организация деятельности структурного подразделения</b>
Тема	<b>Тема 1.4. Нормирование и организация труда рабочих мест на предприятии</b>
Форма контроля	Письменное тестирование
Вид контроля	Текущий
Объекты оценки:	
1. Компоненты ПК	ПК.5.1, 5.2, 5.5, 5.6
2. Компоненты ОК	ОК.01- ОК.11
3. Знания	<ul style="list-style-type: none"> <li>- организацию труда структурного подразделения на основании производственных заданий и текущих планов предприятия;</li> <li>- требования к персоналу, должностные и производственные инструкции;</li> <li>- нормирование работ работников;</li> <li>- показатели эффективности организации основного и вспомогательного оборудования и их расчёт;</li> <li>- правила и этапы планирования деятельности структурного подразделения с учётом производственных заданий на машиностроительных производствах;</li> <li>правила постановки производственных задач;</li> <li>- виды материальных ресурсов и материально-технического обеспечения предприятия;</li> <li>- правила оформления деловой документации и ведения деловой переписки;</li> <li>- виды и иерархия структурных подразделений предприятия машиностроительного производства;</li> <li>- порядок учёта материально-технических ресурсов;</li> <li>- принципы, формы и методы организации производственного и технологического процессов;</li> </ul>
4. Умения	<ul style="list-style-type: none"> <li>- формировать рабочие задания и инструкции к ним в соответствии с производственными задачами;</li> <li>- рассчитывать показатели, характеризующие эффективность организации основного и вспомогательного оборудования;</li> <li>- оценивать наличие и потребность в материальных ресурсах для обеспечения производственных задач;</li> <li>- рассчитывать энергетические, информационные и материально-технические ресурсы в соответствии с</li> </ul>

	<p>производственными задачами;</p> <ul style="list-style-type: none"> <li>- определять потребность в персонале для организации производственных процессов;</li> <li>- рационально организовывать рабочие места в соответствии с требованиями охраны труда и бережливого производства в соответствии с производственными задачами;</li> </ul>
--	--

### **Условия выполнения задания**

1. Максимальное время выполнения задания: 30 мин./час.

2. При подготовке к проверочным работам рекомендуется использовать конспекты лекций, а также учебник Миронов М. Г., Загородников С. В. Экономика отрасли (машиностроение)

### **Инструкция для студентов**

На выполнение отводится 30 минут. Задание считается выполненным верно, если Вы выбрали номер правильного ответа. Задание считается невыполненным в случаях:

- 1) указана буква неправильного ответа;
- 2) буква ответа не указана.

За каждый правильный ответ начисляется 1 балл, затем все баллы суммируются. Общая сумма баллов определяет оценку за контрольную работу.

Чтобы успешно справиться с заданиями, нужно внимательно прочитать вопросы. Именно внимательное, вдумчивое чтение – половина успеха.

Министерство образования и науки Челябинской области  
государственное бюджетное профессиональное образовательное учреждение «Симский  
механический техникум»

<p>Рассмотрено цикловой комиссией общепрофессиональных дисциплин « ____ » _____ 20__ г. Председатель _____ /Е.С. Боровкова</p>	<p><b>Письменное тестирование № 5</b> по МДК 05.01 «Планирование, организация и управление деятельностью персонала структурного подразделения» <b>Оплата труда. Тарифная система и ее элементы. Формы и системы заработной платы.</b> Специальность 15.02.15«Технология металлообрабатывающего производства»</p>	<p>Утверждаю Директор ГБПОУ СМТ _____ /А.И. Калинина/ « ____ » _____ 20__ г.</p>
--	--	--

1. Форма заработной платы определяет
  1. Способ оценки стоимости рабочей силы
  2. Способ включения налогов и заработной платы в бюджет
  3. Способ расчета вознаграждения за результат работы
  4. Способ расчета повышения жизненного уровня работников
2. Под системой оплаты труда понимают
  5. Оплату труда за каждую единицу продукции или выполненный объем работ
  6. Способ исчисления размера заработной платы, подлежащей выплате работнику по результатам его труда
  7. Установление и описание требований к группировке работ по сложности труда, условиям труда на рабочем месте, интенсивности труда, значимости вида деятельности, группировке работ по названным факторам и количественное выражение каждой установленной группы работ в единицах труда, принятого за эталон
  8. Шкалу совокупности квалификационных разрядов и соответствующих им тарифных коэффициентов
3. Повременная форма оплаты труда применяется в случае, если
  4. Есть возможность технического нормирования труда
  5. Производственный процесс строго регламентирован
  6. Есть возможность точного учета объемов выполняемых работ
4. Сдельная форма оплаты труда применяется преимущественно на предприятиях
  4. Где преобладает высокая доля машинного времени
  5. С высокой долей ручного труда
  6. Со строго регламентированным технологическим режимом
5. Повременная форма оплаты труда подразделяется на системы

5. Простая повременная, повременно-премиальная
  6. Повременно-премиальная, аккордная
  7. Аккордная, простая повременная
  8. Тарифная, повременно-премиальная
6. К сдельной форме оплаты труда относятся системы оплаты труда
5. Простая сдельная, косвенно-сдельная, аккордная, сдельно-прогрессивная
  6. Косвенно-сдельная, тарифная, повременно-премиальная
  7. Аккордная, контрактная, тарифная, простая повременная
  8. Контрактная, повременно-премиальная, бестарифная
7. Повременная заработная плата устанавливает размер вознаграждения за труд в зависимости
5. От отработанного работником времени
  6. От планируемого рабочего времени за смену, неделю, месяц
  7. От технологического режима работы оборудования
  8. От выполненного объема работ
8. Сдельная форма заработной платы отражает зависимость
5. Между отработанным временем и объемом выполненных работ
  6. Оплаты труда и объема выпуска продукции (работ, услуг)
  7. Поштучной расценки и спроса на рынке труда
  8. Дневной цены труда и предложения на рынке труда
9. Норма выработки определяется как
4. Количество времени, требуемое для изготовления единицы изделия (работы, услуги)
  5. Количество изделий (работ, услуг), которое необходимо изготовить при нормируемых условиях за единицу времени (минуту, час, день и т.д.)
  6. Количество обслуживаемых единиц технологического оборудования
10. При сдельно-прогрессивной форме оплаты труда заработок начисляется
4. По установленным расценкам за каждую единицу произведенной продукции и дополнительной премии за перевыполнение установленных конкретных показателей
  5. По установленным расценкам за каждую единицу производственной нормы, а сверх нормы – по повышенным расценкам
  6. Исходя из ранее согласованного размера оплаты за весь комплекс работ в целом, выполненный в установленный срок
11. Показателем, дающим оценку личного вклада работника при бестарифной системе оплаты труда, является
1. Норма времени
  2. Коэффициент трудового участия
  3. Тарифный коэффициент
  4. Норма выработки
12. Заработная плата при аккордной системе оплаты труда устанавливается
4. Заранее за определенный объем работ, который требуется выполнить в установленный срок
  5. Умножением часовой тарифной ставки рабочего на количество отработанных часов
  6. Путем умножения количества изготовленной продукции на сдельную расценку
13. Не является методом планирования фонда заработной платы



5. Укрупненный
  6. Статистический
  7. Метод прямого счета
  8. Рыночный
14. К комплексным системам, позволяющим дифференцировать оплату труда, относятся
5. Тарифная система, система доплат и надбавок, премиальная и контрактная системы
  6. Сдельно-премиальная, повременно-премиальная, тарифная и аккордная
  7. Контрактная, тарифная, повременно-прогрессивная, сдельно-прогрессивная
  8. Тарифная, контрактная, повременно-премиальная, система доплат и надбавок
15. Сдельная форма оплаты труда применяется
5. При строгой регламентации технологического процесса
  6. При поточном и конвейерном производстве
  7. Если обязанности работника сводятся к наблюдению за технологическим процессом
  8. Если существует возможность технического нормирования труда и необходимость в увеличении выработки
16. Контракт нанимателя с работником заключается
5. В письменной и устной формах на неопределенный срок
  6. В письменной форме на определенный срок
  7. В устной форме на определенный срок
  8. В устной форме на неопределенный срок
17. Контрактная систем оплаты труда обычно применяется
5. При необходимости увеличения выработки
  6. Если существует возможность технического нормирования труда
  7. Если существует возможность точного учета выполненных работ
  8. Если на предприятие приглашаются высококвалифицированные работники
18. Характерная особенность контракта – это
5. Может быть заключен в устной форме
  6. Всегда заключается только в письменной форме и носит срочный характер
  7. Динамический характер
  8. Бессрочный характер
19. В состав фонда заработной платы не включаются выплаты
5. За фактически выполненную работу
  6. Компенсирующего и стимулирующего характер
  7. За неотработанное время
  8. Командировочные расходы
20. Источник формирования фонда заработной платы – это
5. Средства на оплату труда, включаемые в состав издержек производства и реализации продукции
  6. Прибыль, направляемая на накопление
  7. Амортизационные отчисления
  8. Взыскания предприятием пени и штрафов с других организаций
21. Гибкая система заработной платы предусматривает
4. Изменение размера заработной платы в зависимости от динамики экономических показателей развития страны
  5. Изменение размера заработной платы в зависимости от производительности труда работника

6. Изменение размера заработной платы в зависимости от итога хозяйственной деятельности предприятия

**ОЦЕНОЧНОЕ СРЕДСТВО № 6**  
**КОМПЛЕКТ ЗАДАНИЙ ДЛЯ ПИСЬМЕННОГО ТЕСТИРОВАНИЯ**

Раздел	<b>Раздел 01 Планирование и организация деятельности структурного подразделения</b>
Тема	<b>Тема 1.5. Экономическая эффективность деятельности подразделения</b>
Форма контроля	Письменное тестирование
Вид контроля	Текущий
Объекты оценки:	
1. Компоненты ПК	ПК.5.1, 5.2, 5.5, 5.6
2. Компоненты ОК	ОК.01- ОК.11
3. Знания	<p>основании производственных заданий и текущих планов предприятия;</p> <ul style="list-style-type: none"> <li>- требования к персоналу, должностные и производственные инструкции;</li> <li>нормирование работ работников;</li> <li>- показатели эффективности организации основного и вспомогательного оборудования и их расчёт;</li> <li>- правила и этапы планирования деятельности структурного подразделения с учётом производственных заданий на машиностроительных производствах;</li> </ul> <p>правила постановки производственных задач;</p> <ul style="list-style-type: none"> <li>- виды материальных ресурсов и материально-технического обеспечения предприятия;</li> <li>- правила оформления деловой документации и ведения деловой переписки;</li> <li>- виды и иерархия структурных подразделений предприятия машиностроительного производства;</li> <li>- порядок учёта материально-технических ресурсов;</li> <li>- принципы, формы и методы организации производственного и технологического процессов;</li> </ul>
4. Умения	<ul style="list-style-type: none"> <li>- формировать рабочие задания и инструкции к ним в соответствии с производственными задачами;</li> <li>- рассчитывать показатели, характеризующие эффективность организации основного и вспомогательного оборудования;</li> <li>- оценивать наличие и потребность в материальных ресурсах для обеспечения производственных задач;</li> <li>- рассчитывать энергетические, информационные и материально-технические ресурсы в соответствии с производственными задачами;</li> </ul>

	<ul style="list-style-type: none"> <li>- определять потребность в персонале для организации производственных процессов;</li> <li>- рационально организовывать рабочие места в соответствии с требованиями охраны труда и бережливого производства в соответствии с производственными задачами.</li> </ul>
--	---

### Условия выполнения задания

Письменное тестирование включает задания, составляющие необходимый и достаточный минимум усвоения знаний и умений.

Тест оценивается по пяти бальной шкале следующим образом: стоимость каждого вопроса 1 балл. За правильный ответ студент получает 1 балл. За неверный ответ или его отсутствие баллы не начисляются.

Процент результативности (правильные ответы, %)	Оценка уровня подготовки	
	балл (отметка)	вербальный аналог
90 ÷ 100	5	отлично
80 ÷ 89	4	хорошо
70 ÷ 79	3	удовлетворительно
менее 70	2	неудовлетворительно

На выполнение отводится 60 минут. При подготовке к проверочным работам рекомендуется использовать конспекты лекций, а также учебник Миронов М. Г., Загородников С. В. Экономика отрасли (машиностроение)

### Инструкция для студентов

На выполнение отводится 60 минут. Задание считается выполненным верно, если Вы выбрали номер правильного ответа. Задание считается невыполненным в случаях:

1. указана буква неправильного ответа;
2. буква ответа не указана.

За каждый правильный ответ начисляется 1 балл, затем все баллы суммируются. Общая сумма баллов определяет оценку за контрольную работу.

Чтобы успешно справиться с заданиями, нужно внимательно прочитать вопросы. Именно внимательное, вдумчивое чтение – половина успеха.

Министерство образования и науки Челябинской области  
 государственное бюджетное профессиональное образовательное учреждение «Симский  
 механический техникум»

<p>Рассмотрено цикловой комиссией общепрофессиональных дисциплин « ____ » _____ 20__г. Председатель _____ /Е.С. Боровкова</p>	<p><b>Письменное тестирование № 6</b> по МДК 05.01 «Планирование, организация и управление деятельностью персонала структурного подразделения» <b>Оценка экономической эффективности деятельности подразделения</b> Специальность 15.02.15«Технология металлообрабатывающего производства»</p>	<p>Утверждаю Директор ГБПОУ СМТ _____ /А.И. Калинина/ « ____ » _____ 20__г.</p>
---	--	---

1. Прибыль предприятия может быть рассчитана как:

- а) доходы минус налоги и амортизация
- б) доходы минус заработная плата
- в) доходы минус затраты на сырье и материалы
- г) доходы минус совокупные издержки

2. В чем отличие экономической и бухгалтерской прибыли?

- а) нет отличий
- б) экономическая прибыль учитывает выплату процентов по кредитам
- в) экономическая прибыль включает неявные издержки, например альтернативную стоимость собственного капитала.

3. Конечный финансовый результат организации за вычетом, установленного в соответствии с законодательством, налога на прибыль это:

- а) выручка
- б) налогооблагаемая прибыль
- в) чистая прибыль
- г) валовая прибыль
- д) маржинальная прибыль

4. Какая прибыль является единственным источником для выплаты дивидендов в акционерных обществах?

- а) выручка

- б) налогооблагаемая прибыль
- в) чистая прибыль
- г) валовая прибыль
- д) маржинальная прибыль

5. При расчете прибыли учитывается НДС?

- а) Да
- б) Нет

6. Какая прибыль является единственным источником для распределения доходов между участниками обществ с ограниченной ответственностью пропорционально их долям в уставном капитале?

- а) выручка
- б) налогооблагаемая прибыль
- в) чистая прибыль
- г) валовая прибыль
- д) маржинальная прибыль

7. Какой из нижеперечисленных доходов называют предельным?

- а) выручку от реализации всей продукции
- б) приращение валового дохода от продажи дополнительной единицы продукции
- в) доход, рассчитанный на единицу данной продукции

8. Базой для начисления налога на прибыль предприятия является:

- а) себестоимость
- б) налогооблагаемая прибыль
- в) чистая прибыль
- г) резервный фонд
- д) заемные средства

9. Доходы предприятия формируются за счёт:

- а) выручки от реализации продукции (работ, услуг)
- б) выручки от реализации основных фондов, материальных и нематериальных активов

в) выручки от реализации продукции (работ, услуг) и выручки от реализации основных фондов, материальных и нематериальных активов (прочая реализация) и внереализационных доходов

10. Основными составными элементами балансовой прибыли являются:

- а) прибыль (убыток) от реализации продукции, выполнения работ, оказания услуг
- б) прибыль (убыток) от реализации основных фондов, а также иного имущества предприятия
- в) финансовые результаты от внереализационных операций
- г) все ответы верны

11. Валовая прибыль за вычетом управленческих и коммерческих расходов это:

- а) прибыль (убыток) от продаж
- б) налогооблагаемая прибыль
- в) выручка

12. Прибыль от продаж с учетом прочих доходов и расходов, которые подразделяются на операционные и внереализационные расходы это:

- а) прибыль до налогообложения
- б) прибыль от продаж
- в) налогооблагаемая прибыль
- г) выручка

13. Валовая прибыль определяется как:

- а) разница между выручкой от продажи товаров, продукции, работ, услуг (за минусом НДС, акцизов и аналогичных обязательных платежей) и себестоимостью проданных товаров, продукции, работ и услуг
- б) прибыль от продаж с учетом прочих доходов и расходов, которые подразделяются на операционные и внереализационные расходы
- в) валовая прибыль за вычетом управленческих и коммерческих расходов
- г) прибыль до налогообложения минус налог на прибыль

14. Для расчета показателей рентабельности используют:

- а) прибыль до налогообложения
- б) прибыль от продаж
- в) налогооблагаемую прибыль
- г) выручку

д) чистую прибыль

15. Отношение чистой прибыли предприятия к величине собственного капитала показывает:

а) рентабельность собственного капитала

б) рентабельность пассивов

в) рентабельность активов

г) рентабельность продаж

16. Рентабельность продаж определяется:

а) отношением выручки к чистой прибыли

б) отношением чистой прибыли к выручке

в) отношением чистой прибыли к величине собственного капитала

г) отношением чистой прибыли к величине оборотных активов

17. Отношение чистой прибыли к величине оборотных активов показывает:

а) рентабельность собственного капитала

б) рентабельность пассивов

в) рентабельность активов

г) рентабельность продаж

18. При расчете оборачиваемости активов используют:

а) выручку

б) прибыль до налогообложения

в) прибыль от продаж

г) чистую прибыль

д) нераспределенную прибыль

19. Показатели рентабельности предприятия рассчитываются для анализа:

а) эффективности управления предприятием

б) абсолютных показателей финансовых результатов деятельности предприятия

в) финансового состояния предприятия

20. Показатель рентабельности продаж рассчитывается с учетом:

а) себестоимости реализованной продукции



- б) чистой прибыли
- в) средней величины активов предприятия
- г) величины налога на прибыль
- д) выручки

21. Какой из показателей, используемых для анализа, характеризует величину прибыли с каждого рубля продаж?

- а) показатель рентабельности товарной продукции
- б) показатель рентабельности продаж
- в) показатель рентабельности собственного капитала

22. На показатель рентабельности продаж влияет множество факторов, основными из которых являются:

- а) прибыль до налогообложения и величина себестоимости товарной продукции
- б) величина собственного капитала
- в) величина заемного капитала
- д) выручка предприятия

23. Показатель рентабельности собственного капитала характеризует эффективность:

- а) эффективность использования собственного капитала
- б) эффективность оборотных средств предприятия
- в) эффективность отдела маркетинга предприятия

24. Рентабельность - это:

- а) показатель доходности, измеряемый в процентах к затратам средств или капитала
- б) отношение полученной предприятием выручки к сумме производственных затрат
- в) чистой прибыли на один рубль объема реализованной продукции

### Задача 1

Проанализировать финансовые результаты предприятия по таким данным

Показатель	Отчетный год		Отклонение фактических данных от плана	
	План	Факт	Сумма	%

Валовая прибыль	660	620		
Операционные доходы и расходы	-200	-203		
Финансовый результат от операционной деятельности				
Финансовый результат от инвестиционной деятельности	-	+15		
Финансовый результат от обычной деятельности до налогообложения				
Налог на прибыль	138	130		
Финансовый результат от обычной деятельности				
Внереализационные доходы и расходы	-	-18		
Чистая прибыль (убыток)				

#### Задача 2

На основе данных определить общую и расчетную рентабельность предприятия:

Стоимость товарной продукции 4279 тыс. руб.

Полная себестоимость товарной продукции 2981 тыс. руб.

Прибыль от прочей реализации 12 тыс. руб.

Убытки от внереализационных операций 17 тыс. руб.

Первоочередные платежи в бюджет 116 тыс. руб.

Среднегодовая стоимость основных производственных фондов 1480 тыс. руб.

Нормируемые оборотные средства 160 тыс. руб.

**ОЦЕНОЧНОЕ СРЕДСТВО № 7**  
**КОМПЛЕКТ ЗАДАНИЙ ДЛЯ ПРОВЕРОЧНОЙ РАБОТЫ**

Раздел	<b>Раздел 02 Управление персоналом структурного подразделения</b>
Тема	<b>Тема 2.1 Планирование потребности в персонале</b>
Форма контроля	Письменное тестирование
Вид контроля	Текущий
Объекты оценки:	
1. Компоненты ПК	ПК.5.1, 5.2, 5.5, 5.6
2. Компоненты ОК	ОК.01- ОК.11
3. Знания	<ul style="list-style-type: none"> <li>- рационально организовывать рабочие места в соответствии с требованиями охраны труда и бережливого производства в соответствии с производственными задачами;</li> <li>- участвовать в расстановке кадров;</li> <li>- осуществлять соответствие требований охраны труда, бережливого производства и производственного процесса;</li> <li>- проводить инструктаж по выполнению работ и соблюдению норм охраны труда;</li> <li>контролировать соблюдения норм и правил охраны труда;</li> <li>- принимать оперативные меры при выявлении отклонений персоналом структурного подразделения от планового задания;</li> <li>- выявлять отклонения, связанные с работой структурного подразделения, от заданных параметров;</li> <li>- управлять конфликтными ситуациями, стрессами и рисками;</li> <li>- разрабатывать предложения на основании анализа организации передовых производств по оптимизации деятельности структурного подразделения;</li> <li>- определять потребность в развитии профессиональных компетенций подчиненного персонала для решения производственных задач;</li> <li>- разрабатывать предложения с учетом требований кайдзен-систем.</li> </ul>
4. Умения	<ul style="list-style-type: none"> <li>- основы и требования охраны труда на машиностроительных предприятиях;</li> <li>основы и требования и бережливого производства;</li> <li>- виды производственных задач на машиностроительных предприятиях;</li> <li>- требования, предъявляемые к рабочим местам на машиностроительных предприятиях;</li> <li>- стандарты предприятий и организаций,</li> </ul>

	<p>профессиональные стандарты, технические регламенты;</p> <ul style="list-style-type: none"> <li>- нормы охраны труда на предприятиях машиностроительных производств;</li> <li>- принципы делового общения и поведения в коллективе;</li> <li>- виды и типы средств охраны труда, применяемых в машиностроении;</li> <li>- основы промышленной безопасности;</li> <li>- правила и инструктажи для безопасного ведения работ при реализации конкретного технологического процесса;</li> <li>- основные причины конфликтов, способы профилактики сбоев в работе подчиненного персонала;</li> <li>- политика и стратегия машиностроительных предприятий в области качества;</li> <li>- виды проблемных задач, связанных с нарушением в работе подчинённого состава, и различные подходы к их решению;</li> <li>- основы психологии и способы мотивации персонала;</li> <li>- особенности менеджмента в области профессиональной деятельности;</li> <li>- виды организации труда на передовых производствах;</li> <li>- подходы по оптимизации деятельности структурных подразделений;</li> <li>- принципы управления конфликтными ситуациями и стрессами;</li> <li>- принципы саморазвития в профессиональной деятельности и мотивации персонала.</li> </ul>
--	--

### Условия выполнения задания

Письменное тестирование включает задания, составляющие необходимый и достаточный минимум усвоения знаний и умений.

Тест оценивается по пяти бальной шкале следующим образом: стоимость каждого вопроса 1 балл. За правильный ответ студент получает 1 балл. За неверный ответ или его отсутствие баллы не начисляются.

Процент результативности (правильные ответы, %)	Оценка уровня подготовки	
	балл (отметка)	вербальный аналог
90 ÷ 100	5	отлично
80 ÷ 89	4	хорошо
70 ÷ 79	3	удовлетворительно

менее 70	2	неудовлетворительно
----------	---	---------------------

На выполнение отводится 60 минут. При подготовке к проверочным работам рекомендуется использовать конспекты лекций, а также учебник Миронов М. Г., Загородников С. В. Экономика отрасли (машиностроение)

### Инструкция для студентов

На выполнение отводится 60 минут. Задание считается выполненным верно, если Вы выбрали номер правильного ответа. Задание считается невыполненным в случаях:

1. указана буква неправильного ответа;
2. буква ответа не указана.

За каждый правильный ответ начисляется 1 балл, затем все баллы суммируются. Общая сумма баллов определяет оценку за контрольную работу.

Чтобы успешно справиться с заданиями, нужно внимательно прочитать вопросы. Именно внимательное, вдумчивое чтение – половина успеха.

Министерство образования и науки Челябинской области  
государственное бюджетное профессиональное образовательное учреждение «Симский механический техникум»

<p>Рассмотрено цикловой комиссией общепрофессиональных дисциплин «___» _____ 20__г. Председатель _____ /Е.С. Боровкова</p>	<p><b>Письменное тестирование № 7</b> по МДК 05.01 «Планирование, организация и управление деятельностью персонала структурного подразделения» <b>Принципы и методы управления персоналом. Анализ кадрового потенциала предприятия.</b> Специальность 15.02.15 «Технология металлообрабатывающего производства»</p>	<p>Утверждаю Директор ГБПОУ СМТ _____ /А.И. Калинина/ «___» _____ 20__ г.</p>
--	---	---

1. Что не относится к понятию «управление персоналом»?

- а) процесс руководства отдельными людьми;
- б) метод общения с людьми;
- в) искусство управления;
- г) правильного ответа нет

2. Менеджер по работе с персоналом - это:

- а) объект управления;
- б) субъект управления;
- в) исполнитель;
- г) аппарат управления;

3. Управление персоналом – неотъемлемая часть науки:

- а) менеджмент;
- б) маркетинг;
- в) сервисная деятельность;
- г) экономика предприятия;

4. Какой вид стратегии управления персоналом может быть рекомендован предприятиям, не располагающим достаточными финансовыми ресурсами?
- а) стратегия импорта;
  - б) арендная стратегия;
  - в) аутсорсинг;
  - г) стратегия самообеспечения.
5. Для предприятия, имеющего филиалы в других регионах целесообразнее формировать структуру системы управления персоналом:
- а) по функциональному принципу;
  - б) по территориальному принципу;
  - в) по смешанному принципу;
  - г) правильного ответа нет.
6. Какие мероприятия не относятся к рекрутингу?
- а) поиск персонала;
  - б) проведение аттестации;
  - в) отбор персонала;
  - г) наём персонала.
7. «Пассивная технология» поиска предполагает инициативу со стороны:
- а) самого работника;
  - б) службы персонала предприятия;
  - в) самого предприятия;
  - г) правильного ответа нет.
8. При отборе кандидатов на должность начальника отдела маркетинга следует использовать:
- а) «технология жесткого отбора»;
  - б) «технология умеренного отбора»;
  - в) смешанную технологию;
  - г) правильного ответа нет.
9. К какому виду адаптации относится процесс привыкания работника к коллективу?
- а) к общей адаптации;
  - б) к частной адаптации;
  - в) к социальной адаптации;
  - г) к профессиональной адаптации.
10. Что такое «аутсорсинг»?
- а) стратегия управления персоналом, основанная на использовании предприятием потенциала других организаций;
  - б) метод управления персоналом;
  - в) принцип управления персоналом;
  - г) правильного ответа нет.
11. К какому этапу рекрутинга относится оформление и подписание трудового договора?
- а) к отбору;
  - б) к поиску;
  - в) к найму;
  - г) правильного ответа нет.
12. В чём заключается различие между следующими вариантами арендной стратегии управления персоналом: «рентинг», «хайринг», «лизинг»?
- а) в продолжительности периодов;

- б) в работе с кадровым агентством;
- в) в подходе к обучению кадров;
- г) правильного ответа нет.

13. Что не относится к понятию «ротация»?

- а) перевод работника на другую работу в пределах предприятия;
- б) увольнение работника;
- в) временное выбытие работника за пределы предприятия;
- г) правильного ответа нет.

17. Что означает такой принцип управления персоналом как «законность»?

- а) осуществление деятельности по управлению персоналом в строгом соответствии с существующими законами;
- б) последовательность в работе с персоналом;
- в) объективная оценка факторов макросреды;
- г) объективная оценка факторов внутренней среды.

15. Кем определяется внутренняя мотивация?

- а) самим работником;
- б) работодателем;
- в) высшим менеджером;
- г) коллективом.

16. Чрезмерная централизация власти – это характерная черта:

- а) демократического стиля управления;
- б) авторитарного стиля;
- в) либерального стиля;
- г) правильного ответа нет.

17. Что означает такой принцип управления персоналом как реалистичность?

- а) признание основной роли закона в работе по управлению персоналом;
- б) всесторонняя объективная оценка всех факторов внешней среды и внутренней среды;
- в) планомерность и последовательность в работе с персоналом;
- г) достижение реальных целей.

18. Несоответствие работника занимаемой должности определяется:

- а) по результатам аттестации;
- б) непосредственным руководителем;
- в) менеджером по работе с персоналом;
- г) директором.

19. Выполнение работы по прямому принуждению это:

- а) экономическая мотивация;
- б) административная мотивация;
- в) внутренняя мотивация;
- г) внешняя мотивация.

20. На чем основаны психологические методы управления персоналом?

- а) на познании психологии человека и структуры его потребностей;
- б) на отношениях власти и подчинения;
- в) на использовании материальных стимулов;
- г) правильного ответа нет.

21. Наиболее действенными в рыночных условиях являются:

- а) экономические методы управления персоналом;

- б) социальные методы управления персоналом;
- в) психологические методы управления персоналом;
- г) организационно-административные методы управления персоналом.

22. При смене кадровой стратегии наибольшее значение приобретает следующий принцип управления персоналом:

- а) реалистичность;
- б) законность;
- в) гибкость;
- г) открытость.

23. Прямое административное указание, дисциплина, взыскание и поощрение относятся:

- а) к экономическим методам управления;
- б) к психологическим методам управления;
- в) к организационно-административным методам управления;
- г) к социальным методам управления.

24. Что такое «контроллинг персонала»?

- а) адаптация персонала;
- б) поиск, отбор, наем персонала;
- в) выявление, учет, оценка и сравнение результатов деятельности персонала;
- г) стимулирование деятельности персонала.

25. Что такое «ротация персонала»?

- а) оценка и сравнение результатов деятельности работников организации;
- б) аттестация работников организации;
- в) оформление работника на соответствующую должность;
- г) перемещение работников, необходимое в конкретно сложившихся обстоятельствах.

26. Общественное поощрение деятельности работника трудовым коллективом является мерой:

- а) организационной мотивации;
- б) социальной мотивации;
- в) экономической мотивации;
- г) нематериальной мотивации.

27. Качество и количество выполненной работы за определённый период времени оценивается:

- а) высшим менеджером на уровне предприятия;
- б) непосредственным начальником на рабочих местах;
- в) менеджером по работе с персоналом на уровне предприятия;
- г) правильного ответа нет.

28. К числу наиболее распространенных инструментов отбора персонала не относится:

- а) собеседование;
- б) тестирование;
- в) анкетирование;
- г) аттестация персонала.

29. Объявлен набор сотрудников на замещение должности технического исполнителя. Какую технологию отбора целесообразнее использовать в этом случае?

- а) технологию умеренного отбора;
- б) технологию жесткого отбора;
- в) активную технологию;
- г) пассивную технологию.



30. Умеренная жесткость, использование в течение 1-1,5 лет, использование новаторских, прогрессивных способов воздействия на ситуацию – это характерные черты:
- а) реформистских методов управления;
  - б) консервативных методов управления;
  - в) антикризисных методов управления;
  - г) правильного ответа нет.
31. Консервативные методы управления персоналом используются:
- а) в условиях кризиса;
  - б) в посткризисный период;
  - в) на стадии формирования организации;
  - г) в условиях стабильного развития организации.
32. Основным документом, подтверждающим завершение аттестации, и остающимся у работника, является:
- а) аттестационный лист;
  - б) протокол заседания аттестационной комиссии;
  - в) график прохождения аттестации;
  - г) положение о проведении аттестации.
33. Чрезмерной жесткостью и радикализмом отличаются:
- а) антикризисные методы управления персоналом;
  - б) консервативные методы управления персоналом;
  - в) реформистские методы управления персоналом;
  - г) правильного ответа нет.
34. Коллективный договор относится:
- а) к локальным правовым актам предприятия по управлению персоналом;
  - б) к нормативно-правовым актам, содержащим нормы и нормативы в области управления персоналом;
  - в) к федеральным законам;
  - г) правильного ответа нет.
35. К нормативным документам в области управления персоналом, принимаемым на уровне Российской Федерации относятся:
- а) этический кодекс поведения работников организации;
  - б) коллективный договор;
  - в) трудовой кодекс Российской Федерации;
  - г) положение о персонале организации.
36. Основные правила поиска, отбора, найма, адаптации и мотивации персонала организации определены:
- а) в коллективном договоре;
  - б) в трудовом кодексе Российской Федерации;
  - в) в этическом кодексе поведения работников организации;
  - г) в положении о персонале организации.
37. Какие документы не относятся к нормативно-методической базе?
- а) нормы времени;
  - б) методические указания;
  - в) федеральные законы;
  - г) разъяснения.
38. Материально-техническое обеспечение функционирования службы персонала – это:

- а) мероприятия, нацеленные на удовлетворение службы персонала в материальных ресурсах;
- б) нормативно-методическая база;
- в) организационно-правовая база;
- г) документационное обеспечение.

39. Что относится к информационному обеспечению функционирования службы персонала?

- а) нормативно-методическое обеспечение;
- б) документационное обеспечение;
- в) организационно-правовое обеспечение;
- г) правильного ответа нет.

40. Коммуникационное обеспечение функционирования службы персонала основано на использовании:

- а) вербальной формы общения;
- б) невербальной формы общения;
- в) неречевых средств общения;
- г) правильного ответа нет.

41. Документация по управлению персоналом должна разрабатываться в соответствии:

- а) с Трудовым кодексом Российской Федерации;
- б) с Общероссийским классификатором управленческой документации;
- в) с Указом Президента Российской Федерации;
- г) с Конституцией Российской Федерации.

42. Документационное обеспечение функционирования службы персонала основано на использовании:

- а) вербальной формы общения;
- б) невербальной формы общения;
- в) воздействии на социальные условия работающих;
- г) правильного ответа нет.

43. Разработка основных правил служебно-делового общения по телефону относится:

- а) к документационному обеспечению;
- б) организационно-правовому обеспечению;
- в) к коммуникационному обеспечению;
- г) к нормативно-методическому обеспечению.

44. Какие коллективы называются формальными?

- а) образовавшиеся на любом предприятии;
- б) образовавшиеся стихийно;
- в) созданные руководством;
- г) созданные на основе симпатии работников.

45. Что такое власть?

- а) возможность влиять на других;
- б) специфическое воздействие на подчиненных;
- в) совокупность способов воздействовать на подчиненных;
- г) любое влияние на людей.

46. Укажите наиболее правильное определение карьеры:

- а) служебный рост, неуклонный подъем по ступеням организационной иерархии;
- б) осознанное отношение человека к собственному движению по ступеням мастерства в избранной сфере деятельности;

в) механизм, постепенно приводящий к недееспособности, а потом и к невменяемости, единый для руководителей всех рангов.

цели и готовые ради этой цели на такой вектор;

г) отношения между членами организации, основанные на распределении материальных и нематериальных благ.

47. Карьерная стратегия - это:

а) процесс накопления людьми социальных установок и опыта, соответствующего их социальным ролям;

б) совокупность процессов, которые побуждают, направляют и поддерживают поведение человека в направлении достижения определенной цели;

в) эффективное построение образов мира, в котором вы живете;

г) осознанный выбор человеком одного или нескольких векторов карьеры на основе представлений, которые сложились у него о возможности карьерного роста в определенной организации и его личной жизненной ситуации.

48. Организационная культура характеризуется как:

а) клановая, бюрократическая, предпринимательская, конкурентная;

б) горизонтальная, вертикальная, нисходящая, параллельная, центростремительная;

в) законная, экспертная, харизматическая, основанная на вознаграждении и на наказании;

г) классическая, неоклассическая, сетевая.

49. Виды власти характеризуются как:

а) клановая, бюрократическая, предпринимательская, конкурентная;

б) горизонтальная, вертикальная, нисходящая, параллельная, центростремительная;

в) законная, экспертная, харизматическая, основанная на вознаграждении и на наказании;

г) классическая, неоклассическая, сетевая;

50. Векторы карьеры характеризуются как:

а) клановый, бюрократический, предпринимательский, конкурентный;

б) горизонтальный, вертикальный, нисходящий, параллельный, центростремительный;

в) законный, экспертный, харизматический, основанный на вознаграждении и на наказании;

г) классический, неоклассический, сетевой;

д) правильного ответа нет.

**ОЦЕНОЧНОЕ СРЕДСТВО № 8**  
**КОМПЛЕКТ ЗАДАНИЙ ДЛЯ ПИСЬМЕННОГО ТЕСТИРОВАНИЯ**

Раздел	<b>Раздел 02 Управление персоналом структурного подразделения</b>
Тема	<b>Тема 2.2 Организационные структуры управления</b>
Форма контроля	Письменное тестирование
Вид контроля	Текущий
Объекты оценки:	
1. Компоненты ПК	ПК.5.1, 5.2, 5.5, 5.6
2. Компоненты ОК	ОК.01- ОК.11
3. Знания	<ul style="list-style-type: none"> <li>- рационально организовывать рабочие места в соответствии с требованиями охраны труда и бережливого производства в соответствии с производственными задачами;</li> <li>- участвовать в расстановке кадров;</li> <li>- осуществлять соответствие требований охраны труда, бережливого производства и производственного процесса;</li> <li>- проводить инструктаж по выполнению работ и соблюдению норм охраны труда;</li> <li>контролировать соблюдения норм и правил охраны труда;</li> <li>- принимать оперативные меры при выявлении отклонений персоналом структурного подразделения от планового задания;</li> <li>- выявлять отклонения, связанные с работой структурного подразделения, от заданных параметров;</li> <li>- управлять конфликтными ситуациями, стрессами и рисками;</li> <li>- разрабатывать предложения на основании анализа организации передовых производств по оптимизации деятельности структурного подразделения;</li> <li>- определять потребность в развитии профессиональных компетенций подчиненного персонала для решения производственных задач;</li> <li>- разрабатывать предложения с учетом требований кайдзен-систем.</li> </ul>
4. Умения	<ul style="list-style-type: none"> <li>- основы и требования охраны труда на машиностроительных предприятиях;</li> <li>основы и требования и бережливого производства;</li> <li>- виды производственных задач на машиностроительных предприятиях;</li> <li>- требования, предъявляемые к рабочим местам на машиностроительных предприятиях;</li> <li>- стандарты предприятий и организаций,</li> </ul>

	<p>профессиональные стандарты, технические регламенты;</p> <ul style="list-style-type: none"> <li>- нормы охраны труда на предприятиях машиностроительных производств;</li> <li>- принципы делового общения и поведения в коллективе;</li> <li>- виды и типы средств охраны труда, применяемых в машиностроении;</li> <li>- основы промышленной безопасности;</li> <li>- правила и инструктажи для безопасного ведения работ при реализации конкретного технологического процесса;</li> <li>- основные причины конфликтов, способы профилактики сбоев в работе подчиненного персонала;</li> <li>- политика и стратегия машиностроительных предприятий в области качества;</li> <li>- виды проблемных задач, связанных с нарушением в работе подчинённого состава, и различные подходы к их решению;</li> <li>- основы психологии и способы мотивации персонала;</li> <li>- особенности менеджмента в области профессиональной деятельности;</li> <li>- виды организации труда на передовых производствах;</li> <li>- подходы по оптимизации деятельности структурных подразделений;</li> <li>- принципы управления конфликтными ситуациями и стрессами;</li> <li>- принципы саморазвития в профессиональной деятельности и мотивации персонала.</li> </ul>
--	--

### Условия выполнения задания

Письменное тестирование включает задания, составляющие необходимый и достаточный минимум усвоения знаний и умений.

Тест оценивается по пяти бальной шкале следующим образом: стоимость каждого вопроса 1 балл. За правильный ответ студент получает 1 балл. За неверный ответ или его отсутствие баллы не начисляются.

Процент результативности (правильные ответы, %)	Оценка уровня подготовки	
	балл (отметка)	вербальный аналог
90 ÷ 100	5	отлично
80 ÷ 89	4	хорошо

70 ÷ 79	3	удовлетворительно
менее 70	2	неудовлетворительно

На выполнение отводится 45 минут. При подготовке к проверочным работам рекомендуется использовать конспекты лекций, а также учебники:

1. Драчева Е.Л., Юликов Л.И. Менеджмент: учебник. – 13-е изд., стер. – М.: Академия, 2012.
2. Косьмин А.Д., Свинтицкий Н.В., Косьмина Н.А. Менеджмент: учебник. – М.: Академия, 2012.

### **Инструкция для студентов**

На выполнение отводится 45 минут. Задание считается выполненным верно, если Вы выбрали номер правильного ответа. Задание считается невыполненным в случаях:

- 1) указана буква неправильного ответа;
- 2) буква ответа не указана.

За каждый правильный ответ начисляется 1 балл, затем все баллы суммируются. Общая сумма баллов определяет оценку за контрольную работу.

Чтобы успешно справиться с заданиями, нужно внимательно прочитать вопросы. Именно внимательное, вдумчивое чтение – половина успеха.

Министерство образования и науки Челябинской области  
государственное бюджетное профессиональное образовательное учреждение «Симский  
механический техникум»

<p>Рассмотрено цикловой комиссией общепрофессиональных дисциплин «___» _____ 20__ г. Председатель _____ /Е.С. Боровкова</p>	<p><b>Письменное тестирование № 8</b> по МДК 05.01 «Планирование, организация и управление деятельностью персонала структурного подразделения» <b>Управление профессиональной ориентацией и переориентаций персонала. Профессиональное образование и обучение персонала</b></p> <p style="text-align: center;">Специальность 15.02.15 «Технология металлообрабатывающего производства»</p>	<p>Утверждаю Директор ГБПОУ СМТ _____ /А.И. Калинина/ «___» _____ 20__ г.</p>
---	--	---

1. Адаптация — это:

а — приспособление работника к новым профессиональным, социальным и организационно-экономическим условиям труда;

б — взаимное приспособление работника и организации путем постепенной вработываемости сотрудника в новых условиях;

в — приспособление организации к изменяющимся внешним условиям.

2. Исследования показывают, что больше, чем половина рассмотренных организаций заполняют большинство вакантных мест первичного рынка труда за счет внешних источников привлечения персонала:

а — да;

б — нет.

3. Как обеспечить эффективную интеграцию нового сотрудника в организацию (указать при необходимости несколько вариантов):

а — достоверная и полная предварительная информация об организации и подразделении, где предстоит работнику трудиться;

б — использование испытательного срока для новичка;

в — регулярные собеседования новичка с руководителем его подразделения и представителем кадровой службы;

г — введение в должность.

4. Какой комплекс кадровых мероприятий уменьшает приток новых людей и идей в организацию:
- а — продвижение изнутри;
  - б — компенсационная политика;
  - в — использование международных кадров.
5. Люди, приходящие в отдел кадров в поиске работы, есть:
- а — самопроявившиеся кандидаты;
  - б — безработные;
  - в — неквалифицированные работники.
6. Краткая трудовая биография кандидата является:
- а — профессиограмма;
  - б — карьерограмма;
  - в — анкетой сотрудника;
  - г — рекламным объявлением.
7. Исследования показывают, что правдивая предварительная характеристика работы сокращает текучесть рабочей силы впоследствии:
- а — да;
  - б — иногда;
  - в — нет.
8. К наименее достоверным тестам отбора кандидатов относятся:
- а — психологические тесты;
  - б — проверка знаний;
  - в — проверка профессиональных навыков;
  - г — графические тесты.
9. Наиболее достоверным методом оценки способностей кандидата выполнять работу, на которую он будет нанят, является:
- а — психологические тесты;
  - б — проверка знаний;
  - в — проверка профессиональных навыков;
  - г — графический тест.



10. Ряд конкретных мер, необходимых для принятия решения о найме нескольких из возможных кандидатур есть:

а — отбор кандидатов;

б — найм работника;

в — подбор кандидатов;

г — заключение контракта;

д — привлечение кандидатов.

11. Метод, позволяющий объективно оценить соответствие кандидатов требованиям работы, является метод:

а — анализ анкетных данных;

б — профессиональное испытание;

в — экспертиза почерка.

12. Что представляет процесс набора персонала:

а — создание достаточно представительного списка квалифицированных кандидатов на вакантную должность;

б — прием сотрудников на работу;

в — процесс селекции кандидатов, обладающих минимальными требованиями для занятия вакантной должности.

13. Квалифицированный персонал набирать труднее, чем неквалифицированный. В первую очередь, это связано с (при необходимости указать несколько):

а — привычкой тех, кто работает;

б — приемом по рекомендательным письмам;

в — требованием со стороны самой работы;

г — недостаточной практикой набора.

14. К преимуществам внутренних источников найма относят (выбрать правильные ответы):

а — низкие затраты на адаптацию персонала;

б — появление новых идей, использование новых технологий;

в — появление новых импульсов для развития;

г — повышение мотивации, степени удовлетворенности трудом.

15. К достоинствам внешних источников привлечения персонала относят (выбрать правильные ответы):

а — низкие затраты на адаптацию персонала;

б — появление новых импульсов для развития;

в — повышение мотивации, степени удовлетворенности трудом у кадровых работников.

16. Что следует понимать под текучестью персонала (при необходимости указать несколько): а — все виды увольнений из организации;

б — увольнения по собственному желанию и инициативе администрации;

в — увольнения по сокращению штатов и инициативе администрации;

г — увольнение по собственному желанию и по сокращению штатов. Ответы на тесты: 3.1. а 3.2. а 3.3. а, б, в, г 3.4. а 3.5. а 3.6. в 3.7. а 3.8. г 3.9. в 3.10. а 3.11. б 3.12. а 3.13. в 3.14. а, г 3.15. б 3.16. б

16. Развитие персонала — это:

а — процесс подготовки сотрудника к выполнению новых производственных функций, занятию новых должностей, решению новых задач;

б — процесс периодической подготовки сотрудника на специализированных курсах;

в — обеспечение эффективной управленческой структуры и менеджеров для достижения организационных целей.

17. Какие методы наиболее эффективные для обучения персонала поведенческим навыкам (ведение переговоров, проведение заседаний, работа в группе)(при необходимости указать несколько):

а — инструктаж;

б — ротация;

в — ученичество и наставничество;

г — лекция;

д — разбор конкретных ситуаций;

е — деловые игры;

ж — самообучение;

з — видеотренинг

18. Какие методы наиболее эффективные для обучения техническим приемам (ремонт несложной бытовой техники, электродвигателей, прием коммунальных платежей, расчет процентов по вкладам). При необходимости указать несколько:

а — инструктаж;

б — ротация;

в — ученичество и наставничество;

г — лекция;

д — разбор конкретных ситуаций;

е — деловые игры;

ж — самообучение.

19. Карьера — это:

а — индивидуально осознанная позиция и поведение, связанное с трудовым опытом и деятельностью на протяжении рабочей жизни человека;

б — повышение на более высокую ступень структуры организационной иерархии;

в — предлагаемая организацией последовательность различных ступеней в организационной иерархии, которые сотрудник потенциально может пройти.

20. Наиболее распространенный в практике организаций подход к управленческому развитию: а — неструктурированный, непланируемый;

б — планируемое развитие за пределами работы;

в — планируемое развитие на работе.

21. Планируемое развитие менеджеров за пределами работы предусматривает (при необходимости указать несколько):

а — обучение по договору учебным центром;

б — ротацию менеджеров;

в — делегирование полномочий подчиненному;

г — формирование резерва кадров на выдвижение.

22. Специально сформированная группа работников, по своим качествам соответствующая требованиям, предъявляемым к руководителям определенного ранга, прошедших аттестационный отбор, специальную управленческую подготовку и достигших положительных результатов в производственно-коммерческой деятельности организации:

а — резерв руководителей на выдвижение;

б — аттестационная комиссия;

в — кадровая служба.

23. Работа с резервом преемников-дублеров не должна носить целевого характера: организация заботится об их развитии для последующего замещения ими через 10-20 лет руководящей должности вообще, а не для занятия ими строго определенной должности. Верно ли высказывание:

а — да;

б — нет;

в — иногда.

24. Стадии профессиональной карьеры каждый сотрудник может ли пройти последовательно, работая в различных организациях:

а — да;

б — нет.

25. Выполнение определенной служебной роли на ступени, не имеющей жесткого, формального закрепления в организационной структуре, например выполнение роли руководителя временной целевой группы, есть проявление внутриорганизационной карьеры:

а — горизонтального типа;

б — вертикального типа;

в — центростремительного типа.

26. Доверительные обращения руководителя к сотруднику есть проявления внутриорганизационной карьеры:

а — горизонтального типа;

б — вертикального типа;

в — центростремительного типа.

27. Какой метод позволяет наиболее точно определить характер и содержание потребности в обучении персонала:

а — анализ исполнения работы;

б — анализ проблем в линейно-функциональных подразделениях;

в — балансовый метод.

28. Исследования показывают, что налаженная система профессионально-квалификационного продвижения персонала в организации сокращает текучесть рабочей силы:

а — да;

б — иногда;

в — нет.

29. Каковы причины высвобождения работников в организации (при необходимости указать несколько):

а — структурные сдвиги в производстве;

б — перемещения работников внутри организации;

в — текучесть кадров;

г — повышение технического уровня производства;

д — изменение объемов производства.

30. Какие возможны программы поддержки развития сотрудника, если он стремится установить и закрепить основу для будущего продвижения (при необходимости указать несколько):

а — горизонтальное перемещение;

б — понижение в должности;

в — досрочное увольнение или добровольный выход в отставку;

г — обучение;

д — аттестация сотрудника;

е — вознаграждение сотрудника.

Ответы на тесты: 1. а 2. а, е, з 3. в, д, з 4. а 5. а 6. а 7. а 8. б 9. а 10 в 11. в 12 а 13 а 14. а, г, д 15. а, г

**ОЦЕНОЧНОЕ СРЕДСТВО № 9**  
**КОМПЛЕКТ ЗАДАНИЙ ДЛЯ ПРОВЕРОЧНОЙ РАБОТЫ**

Раздел	<b>Раздел 02 Управление персоналом структурного подразделения</b>
Тема	<b>Тема 2.3. Стратегическое управление персоналом</b>
Форма контроля	Письменное тестирование
Вид контроля	Текущий
Объекты оценки:	
1. Компоненты ПК	ПК.5.1, 5.2, 5.5, 5.6
2. Компоненты ОК	ОК.01- ОК.11
3. Знания	<ul style="list-style-type: none"><li>- рационально организовывать рабочие места в соответствии с требованиями охраны труда и бережливого производства в соответствии с производственными задачами;</li><li>- участвовать в расстановке кадров;</li><li>- осуществлять соответствие требований охраны труда, бережливого производства и производственного процесса;</li> <li>- проводить инструктаж по выполнению работ и соблюдению норм охраны труда;</li> <li>контролировать соблюдения норм и правил охраны труда;</li> <li>- принимать оперативные меры при выявлении отклонений персоналом структурного подразделения от планового задания;</li></ul>

	<ul style="list-style-type: none"> <li>- выявлять отклонения, связанные с работой структурного подразделения, от заданных параметров;</li> <li>- управлять конфликтными ситуациями, стрессами и рисками;</li> <li>- разрабатывать предложения на основании анализа организации передовых производств по оптимизации деятельности структурного подразделения;</li> <li>- определять потребность в развитии профессиональных компетенций подчиненного персонала для решения производственных задач;</li> <li>- разрабатывать предложения с учетом требований кайдзен-систем.</li> </ul>
4. Умения	<ul style="list-style-type: none"> <li>- основы и требования охраны труда на машиностроительных предприятиях;</li> <li>- основы и требования и бережливого производства;</li> <li>- виды производственных задач на машиностроительных предприятиях;</li> <li>- требования, предъявляемые к рабочим местам на машиностроительных предприятиях;</li> <li>- стандарты предприятий и организаций, профессиональные стандарты, технические регламенты;</li> <li>- нормы охраны труда на предприятиях машиностроительных производств;</li> <li>- принципы делового общения и поведения в коллективе;</li> <li>- виды и типы средств охраны труда, применяемых в машиностроении;</li> <li>- основы промышленной безопасности;</li> <li>- правила и инструктажи для безопасного ведения работ при реализации конкретного технологического процесса;</li> <li>- основные причины конфликтов, способы профилактики сбоев в работе подчиненного персонала;</li> <li>- политика и стратегия машиностроительных предприятий в области качества;</li> <li>- виды проблемных задач, связанных с нарушением в работе подчинённого состава, и различные подходы к их решению;</li> <li>- основы психологии и способы мотивации персонала;</li> <li>- особенности менеджмента в области профессиональной деятельности;</li> </ul>

	- виды организации труда на передовых производствах; - подходы по оптимизации деятельности структурных подразделений.
--	--

### Условия выполнения задания

Письменное тестирование включает задания, составляющие необходимый и достаточный минимум усвоения знаний и умений.

Тест оценивается по пяти бальной шкале следующим образом: стоимость каждого вопроса 1 балл. За правильный ответ студент получает 1 балл. За неверный ответ или его отсутствие баллы не начисляются.

Процент результативности (правильные ответы, %)	Оценка уровня подготовки	
	балл (отметка)	вербальный аналог
90 ÷ 100	5	отлично
80 ÷ 89	4	хорошо
70 ÷ 79	3	удовлетворительно
менее 70	2	неудовлетворительно

На выполнение отводится 45 минут.

При подготовке к проверочным работам рекомендуется использовать конспекты лекций, а также учебники:

1. Драчева Е.Л., Юликов Л.И. Менеджмент: учебник. – 13-е изд., стер. – М.: Академия, 2012.
2. Косьмин А.Д., Свинтицкий Н.В., Косьмина Н.А. Менеджмент: учебник. – М.: Академия, 2012.

### Инструкция для студентов

На выполнение отводится 45 минут. Задание считается выполненным верно, если Вы выбрали номер правильного ответа. Задание считается невыполненным в случаях:

- 1) указана буква неправильного ответа;
- 2) буква ответа не указана.

За каждый правильный ответ начисляется 1 балл, затем все баллы суммируются. Общая сумма баллов определяет оценку за контрольную работу.

Чтобы успешно справиться с заданиями, нужно внимательно прочитать вопросы. Именно внимательное, вдумчивое чтение – половина успеха.

Министерство образования и науки Челябинской области  
государственное бюджетное профессиональное образовательное учреждение «Симский  
механический техникум»

Рассмотрено цикловой комиссией общепрофессиональных дисциплин « ____ » _____ 20__ г. Председатель _____ /Е.С. Боровкова	<b>Письменное тестирование № 9</b> по МДК 05.01 «Планирование, организация и управление деятельностью персонала структурного подразделения» <b>Совершенствование организации труда: мотивация и стимулирование.</b> Специальность 15.02.15 «Технология металлообрабатывающего производства»	Утверждаю Директор ГБПОУ СМТ _____ /А.И. Калинина/ « ____ » _____ 20__ г.
--	---	---

1. Мотивация трудовой деятельности – это

А. Система действий по активизации мотивов трудовой деятельности работников организации, для достижения целей организации.

Б. Создание среды обогащенной стимулами и возможностями, в которой человек актуализирует свои мотивы, удовлетворяет свои потребности, и при этом достигаются цели организации.

В. Вид поведения, при котором человек видоизменяет предметы природы и приспособливает их для удовлетворения своих потребностей.

2. В целом процесс мотивации можно разбить на \_\_\_\_\_ основных этапа:

А. Три.

Б. Четыре.

В. Пять.

3. Выделяется следующие уровни удовлетворения потребностей:

А. Реальный.

Б. Нормальный.

В. Уровень роскоши.

4. Написание диссертации, публикация книги, авторское изобретение, съемка фильма, получение второго образования относится к основной форме стимулов:

А. Моральное поощрение.

Б. Принуждение.

В. Самоутверждение.

5. Ключевыми положениями теории Х являются:

А. В мотивах человека преобладают биологические потребности.

Б. В мотивах людей преобладают социальные потребности и желание хорошо работать.

В. В мотивах людей сочетаются социальные и биологические потребности.

6. Ключевые положения теории «Z»:

А. Средний человек предпочитает, чтобы им управляли, старается не брать на себя ответственности, имеет относительно низкие амбиции и желает находиться в безопасной ситуации.

Б. Должна существовать индивидуальная ответственность за результаты труда.

В. Ответственность и обязательства по отношению к целям организации зависят от вознаграждения, получаемого за результаты труда. Наиболее важным вознаграждением является то, которое связано с удовлетворением потребностей в самовыражении.

7. Потребности более высокого уровня начинают активно воздействовать на человека после того, как в общем удовлетворены потребности более низкого уровня - это исходное положение: А. Теории потребностей Маслоу.



- Б. Теории потребностей: существования, связи и роста Альдерфера.
- В. Теории приобретенных потребностей Макклелланда.
8. Мотивирующими факторами согласно двухфакторной теории Ф.Герцберга являются:
- А. Заработная плата.
- Б. Межличностные отношения в коллективе.
- В. Продвижение по службе.
9. Какие теории мотивации раскрывают, при каких условиях и каким образом проявляется активность в труде и объясняют действие «механизма мотивации»:
- А. Процессуальные.
- Б. Содержательные.
- В. Элементарные.
10. Согласно какой мотивация понимается как произведение Затраты-Результаты X Результаты-Вознаграждения X Валентность:
- А. Теории справедливости Адамса.
- Б. Теории ожидания Врума. В. Теории Портера-Лоулера.
11. Партиципативное управление позволяет:
- А. Связать мотивы, стимулы и потребности людей, работающих в группах, на основе разнообразных форм самоуправления трудовых коллективов.
- Б. Установить соотношение между вознаграждением и результатами, т.е. человек удовлетворяет свои потребности посредством вознаграждений за достигнутые результаты.
- В. Определить, что активная потребность не единственное необходимое условие мотивации человека к достижению определенной цели.
12. Потребности подразделяются на:
- А. Материальные и духовные.
- Б. Материальные и социальные.
- В. Материальные, социальные и духовные.
13. Ощущение недостатка в чем-либо, имеющее определенную направленность это:
- А. Потребность.
- Б. Побуждение.
- В. Мотив.
14. Мотив труда возникает в сознании человека как вершина логической цепи:
- А. Потребности → интересы → мотивы труда.
- Б. Потребности организации → интересы организации → стимулы труда.
- В. Потребности организации → интересы → мотивы труда.
15. Мотивы труда делятся на:
- А. Материальные и социальные.
- Б. Материальные и духовные.
- В. Материальные, социальные и духовные.
16. Коренная задача стимулирования труда в организациях состоит в том, чтобы:
- А. Система стимулов соответствовала системе мотивов труда работников и оперативно учитывала изменения в последней.
- Б. Показывать степень заинтересованности (готовности) работника в использовании своего трудового потенциала.
- В. Меняя состав стимулов трудаорганизация тем самым оказывала влияние и на состав мотивов труда персонала.
17. Пороговое значение стимула — это:
- А. Совокупность средств, ценностей и отношений, которыми владеет организация и которыми пользуется руководитель с целью повысить эффективность или производительность труда персонала.

Б. Некий уровень стимула по содержанию, величине и времени, который способен преодолеть безразличие человека к стимулу и, соответственно, вызывает положительный отклик на его воздействие.

В. Некий уровень стимула по содержанию, величине и времени, который способен преодолеть безразличие человека к стимулу и, соответственно, но не вызывает положительный отклик на его воздействие.

18. По уровню воздействия стимулы бывают:

А. Внешние и внутренние.

Б. Слабые, средней силы, сильные.

В. Прямые и косвенные.

19. Формой материального неденежного стимулирования является:

А. Участие в акционерном капитале.

Б. Программа медицинского обслуживания.

В. Стимулирование свободным временем.

20. Зарботная плата призвана выполнять в рыночной экономике основные функции:

А. Воспроизводственную, стимулирующую, регулирующую.

Б. Социальную, стимулирующую, регулирующую.

В. Воспроизводственную, стимулирующую, социальную.

21. Установление социального пакета сотрудникам в организациях может базироваться:

А. На основе заслуг, ранжирования значимости льгот, принципа «кафетерия» или «меню».

Б. На основе стажа работы, ранжирования значимости льгот, принципа «кафетерия» или «меню».

В. На основе заслуг, ранжирования значимости льгот, дифференциации отношения к различным должностным и профессиональным категориям персонала.

22. Структура оплаты труда может быть представлена следующим образом:

А. Основная заработная плата, дополнительная заработная плата, вознаграждение за конечный результат, бонусы, материальная помощь.

Б. Основная заработная плата, дополнительная заработная плата, бенефиты, премия за основные результаты, материальная помощь.

В. Основная заработная плата, дополнительная заработная плата, вознаграждение за конечный результат, премия за основные результаты, материальная помощь.

23. Зарботная плата, включающая различные виды доплат, надбавок и компенсаций за дифференцированные условия труда и квалификацию работника является:

А. Дополнительной.

Б. Основной.

В. Бенефиты.

24. Тарифная система представляет собой:

А. Цену рабочей силы, соответствующую стоимости предметов потребления и услуг, которые обеспечивают воспроизводство рабочей силы, удовлетворяя материальные и духовные потребности работника и членов его семьи.

Б. Совокупность нормативов, с помощью которых осуществляется регулирование заработной платы различных категорий персонала.

В. Минимальный размер оплаты труда при условии отработки необходимого количества рабочего времени, стимулирует рост профессионального мастерства и повышение квалификации работника.

25. Выраженный в денежной форме размер оплаты труда рабочего за единицу рабочего времени – это:

А. Квалификационный разряд.

Б. Тарифный разряд.

В. Тарифная ставка.

26. Оплата труда, где разработаны нормативы затрат труда и заработной платы по видам работ, можно четко выделить объем произведенной продукции и услуг называется:

А. Повременной.

Б. Сдельной.

В. Комиссионной.

27. Основой повременной системы являются:

А. Тарифные ставки, должностные оклады работников и фактически отработанное время.

Б. Расчет заработной платы по коэффициенту приработка или коэффициенту трудового участия.

В. Взаимосвязь оплаты труда с конечными результатами, которая устанавливается через систему премий, которые выплачиваются по итогам года или полугодия.

28. Основными направлениями нематериального стимулирования персонала являются:

А. Организационное стимулирование.

Б. Стимулирование свободным временем.

В. Программы, связанные с воспитанием и обучением детей.

29. Вовлечение в управление организацией осуществляется разнообразными средствами, среди которых:

А. Оперативная смена (ротация) рабочих мест, операций и совмещение профессий.

Б. Активизация деятельности персонала в целях побуждения раскрывать собственный творческий потенциал, создание мотивирующей рабочей среды.

В. Делегирование ответственности.

30. Форма перераспределения рабочего времени — разделение работ — это:

А. Модель организационного стимулирования.

Б. Модель сжатой рабочей недели.

В. Модель гибкого рабочего времени.

31. Основными показателями работы управленческого персонала в программах материального стимулирования являются:

А. Долгосрочный рост.

Б. Краткосрочная прибыль.

В. Качество выполнения работы.

32. Поощрительные выплаты по результатам деятельности предусматривают премиальные наличные выплаты тем менеджерам, которые достигают успехов при выполнении задач, связанных с:

А. Особыми видами деятельности.

Б. Качеством работы и используется как единственный решающий фактор в решении о денежных вознаграждениях.

В. С этикой поведения.

33. Поощрительная покупка ценных бумаг с премией позволяет менеджеру обладать правом:

А. Получить дополнительную денежную сумму при любом повышении стоимости приобретаемых ценных бумаг в течение установленного периода.

Б. На покупку определенного количества акций предприятия по установленным ценам в течение данного периода времени.

В. Быть полученными наличными деньгами, ценными бумагами или и тем, и другим.

34. В основу системы стимулирования менеджеров условными акциями положены следующие принципы:

А. Формы материального вознаграждения менеджеров не должны быть конкурентоспособными относительно других компаний;

Б. Механизм стимулирования ориентирует руководителей на достижение конечных результатов как в собственной работе, так и в работе подразделений и компании в целом.

В. Переменная часть дохода гибко реагирует на результаты деловой активности и качества управления, причем доля премий и дополнительных выплат тем больше, чем выше ранг управляющего.

35. Формальная корпоративная культура — это:

А. Некие правила внутреннего трудового распорядка.

Б. Обязательный документ, который должен быть в любой организации.

В. Существует в виде разных мифов, слухов, легенд, анекдотов.

36. Корпоративная культура включает:

А. Ценности, отношения, нормы, правила, формы поведения, ритуалы, присущие данной организации.

Б. Кадровую политику данной организации.

В. Кадровую стратегию данной организации

**ОЦЕНОЧНОЕ СРЕДСТВО № 10**  
**КОМПЛЕКТ ЗАДАНИЙ ДЛЯ ПИСЬМЕННОГО ТЕСТИРОВАНИЯ**

Раздел	<b>Раздел 02 ПМ Управление персоналом структурного подразделения</b>
Тема	<b>Тема 2.4. Управление коллективом структурного подразделения</b>
Форма контроля	Письменное тестирование
Вид контроля	Текущий
Объекты оценки:	
1. Компоненты ПК	ПК.5.1, 5.2, 5.5, 5.6
2. Компоненты ОК	ОК.01- ОК.11
3. Знания	<ul style="list-style-type: none"> <li>- рационально организовывать рабочие места в соответствии с требованиями охраны труда и бережливого производства в соответствии с производственными задачами;</li> <li>- участвовать в расстановке кадров;</li> <li>- осуществлять соответствие требований охраны труда, бережливого производства и производственного процесса;</li> <li>- проводить инструктаж по выполнению работ и соблюдению норм охраны труда;</li> <li>контролировать соблюдения норм и правил охраны труда;</li> <li>- принимать оперативные меры при выявлении отклонений персоналом структурного подразделения от планового задания;</li> <li>- выявлять отклонения, связанные с работой структурного подразделения, от заданных параметров;</li> <li>- управлять конфликтными ситуациями, стрессами и рисками;</li> <li>- разрабатывать предложения на основании анализа организации передовых производств по оптимизации деятельности структурного подразделения;</li> <li>- определять потребность в развитии профессиональных компетенций подчиненного персонала для решения производственных задач;</li> <li>- разрабатывать предложения с учетом требований кайдзен-систем.</li> </ul>
4. Умения	<ul style="list-style-type: none"> <li>- основы и требования охраны труда на машиностроительных предприятиях;</li> <li>основы и требования и бережливого производства;</li> <li>- виды производственных задач на машиностроительных предприятиях;</li> <li>- требования, предъявляемые к рабочим местам на машиностроительных предприятиях;</li> </ul>

	<ul style="list-style-type: none"> <li>- стандарты предприятий и организаций, профессиональные стандарты, технические регламенты;</li> <li>- нормы охраны труда на предприятиях машиностроительных производств;</li> <li>- принципы делового общения и поведения в коллективе;</li> <li>- виды и типы средств охраны труда, применяемых в машиностроении;</li> <li>- основы промышленной безопасности;</li> <li>- правила и инструктажи для безопасного ведения работ при реализации конкретного технологического процесса;</li> <li>- основные причины конфликтов, способы профилактики сбоев в работе подчиненного персонала;</li> <li>- политика и стратегия машиностроительных предприятий в области качества;</li> <li>- виды проблемных задач, связанных с нарушением в работе подчинённого состава, и различные подходы к их решению;</li> <li>- основы психологии и способы мотивации персонала;</li> <li>- особенности менеджмента в области профессиональной деятельности;</li> <li>- виды организации труда на передовых производствах;</li> <li>- подходы по оптимизации деятельности структурных подразделений.</li> </ul>
--	---

### Условия выполнения задания

Письменное тестирование включает задания, составляющие необходимый и достаточный минимум усвоения знаний и умений.

Тест оценивается по пяти бальной шкале следующим образом: стоимость каждого вопроса 1 балл. За правильный ответ студент получает 1 балл. За неверный ответ или его отсутствие баллы не начисляются.

Процент результативности (правильные ответы, %)	Оценка уровня подготовки	
	балл (отметка)	вербальный аналог
90 ÷ 100	5	отлично
80 ÷ 89	4	хорошо
70 ÷ 79	3	удовлетворительно
менее 70	2	неудовлетворительно

На выполнение отводится 25 минут.

При подготовке к проверочным работам рекомендуется использовать конспекты лекций, а также учебники:

1. Драчева Е.Л., Юликов Л.И. Менеджмент: учебник. – 13-е изд., стер. – М.: Академия, 2012.
2. Косьмин А.Д., Свинтицкий Н.В., Косьмина Н.А. Менеджмент: учебник. – М.: Академия, 2012.

### **Инструкция для студентов**

На выполнение отводится 25 минут. Задание считается выполненным верно, если Вы выбрали номер правильного ответа. Задание считается невыполненным в случаях:

- 1) указана буква неправильного ответа;
- 2) буква ответа не указана.

За каждый правильный ответ начисляется 1 балл, затем все баллы суммируются. Общая сумма баллов определяет оценку за контрольную работу.

Чтобы успешно справиться с заданиями, нужно внимательно прочитать вопросы. Именно внимательное, вдумчивое чтение – половина успеха.

Министерство образования и науки Челябинской области  
государственное бюджетное профессиональное образовательное учреждение «Симский  
механический техникум»

Рассмотрено цикловой комиссией общепрофессиональных дисциплин « ____ » _____ 20__ г. Председатель _____ /Е.С. Боровкова	<b>Письменное тестирование № 10</b> по МДК 05.01 «Планирование, организация и управление деятельностью персонала структурного подразделения» <b>Типы конфликтов в организации</b> Специальность 15.02.15 «Технология металлообрабатывающего производства»	Утверждаю Директор ГБПОУ СМТ _____ /А.И. Калинина/ « ____ » _____ 20__ г.
--	---	---

1. Какое управленческое действие не относится к функциям менеджмента персонала?

- а) планирование;
- б) прогнозирование;
- в) мотивация;
- г) составление отчетов;
- д) организация.

2. Управленческий персонал включает:

- а) вспомогательных рабочих;
- б) сезонных рабочих;
- в) младший обслуживающий персонал;
- г) руководителей, специалистов;
- д) основных рабочих.

3. С какими дисциплинами не связана система наук о труде и персонале?

- а) «Экономика труда»;
- б) «Транспортные системы»;
- в) «Психология»;
- г) «Физиология труда»;
- д) «Социология труда».

4. Должностная инструкция на предприятии разрабатывается с целью:

- а) определение определенных квалификационных требований, обязанностей, прав и ответственности персонала предприятия;
- б) найма рабочих на предприятие;
- в) отбора персонала для занятия определенной должности;
- г) согласно действующему законодательству;
- д) достижения стратегических целей предприятия.

5. Конфликтная ситуация - это:

- а) столкновение интересов разных людей с агрессивными действиями;
- б) предметы, люди, явления, события, отношения, которые необходимо привести к определенному равновесию для обеспечения комфортного состояния индивидов, которые находятся в поле этой ситуации;



в) состояние переговоров в ходе конфликта;

г) определение стадий конфликта;

д) противоречивые позиции сторон по поводу решения каких-либо вопросов.

6. На какой стадии конфликта появляется явное (визуальное) проявление острых разногласий, достигнутое в процессе конфликта:

а) начало;

б) развитие;

в) кульминация;

г) окончание;

д) послеконфликтный синдром как психологический опыт.

7. Латентный период конфликта характеризуется такой особенностью:

а) стороны еще не заявили о своих претензиях друг к другу;

б) одна из сторон признает себя побежденной или достигается перемирие;

в) публичное выявление антагонизма, как для самих сторон конфликта, так и для посторонних наблюдателей;

г) крайнее агрессивное недовольство, блокирование стремлений, продолжительное отрицательное эмоциональное переживание, которое дезорганизует сознание и деятельность;

д) отсутствуют внешние агрессивные действия между конфликтующими сторонами, но при этом используются косвенные способы воздействия.

8. Стил ь поведения в конфликтной ситуации, характеризующийся активной борьбой индивида за свои интересы, применением всех доступных ему средств для достижения поставленных целей – это:

а) приспособление, уступчивость;

б) уклонение;

в) противоборство, конкуренция;

г) сотрудничество;

д) компромисс.

9. Комплексная оценка работы - это:

а) оценка профессиональных знаний и умений с помощью контрольных вопросов;

б) определение совокупности оценочных показателей качества, сложности и эффективности работы и сравнение с предыдущими периодами с помощью весовых коэффициентов;

в) оценка профессиональных знаний, привычек и уровня интеллекта с помощью контрольных вопросов;

г) определение профессиональных знаний и привычек с помощью специальных тестов с их дальнейшей расшифровкой.

д) оценка профессиональных знаний, привычек и уровня интеллекта с помощью социологических опросов.

10. Коллегиальность в управлении - это ситуация, когда:

а) персонал определенного подразделения — это коллеги по отношению друг к другу

б) только руководитель организации может управлять персоналом, но некоторые полномочия он может делегировать своим подчиненным;

в) существует децентрализация управления организацией;

г) работодатели работают в тесном контакте друг с другом и связаны узами сотрудничества и взаимозависимости, составляют управленческий штат.

д) существует централизация управления организацией.

11. Какая подсистема кадрового менеджмента направлена на разработку перспективной кадровой политики:

а) функциональная;

б) тактическая;

в) управляющая;

г) обеспечивающая;

д) стратегическая.

19. Методы, предполагающие передачу сотрудникам сведений, которые позволяют им самостоятельно организовывать свое поведение и свою деятельность – это:

а) различные методы стимулирования;

б) методы информирования;

в) методы убеждения;

г) методы административного принуждения;

д) экономические методы.

20. Среди качественных показателей эффективности системы управления выделите количественный показатель:

а) уровень квалификации работников аппарата управления;

б) обоснованность и своевременность принятия решений управленческим персоналом;

в) уровень использования научных методов, организационной и вычислительной техники;

г) уровень организационной культуры;

д) величина затрат на содержание управленческого аппарата в общем фонде заработной платы персонала.

22. Отношением числа уволенных работников к общей численности персонала рассчитывается:

- а) уровень трудовой дисциплины;
- б) надежность работы персонала;
- в) текучесть кадров;
- г) социально-психологический климат в коллективе;
- д) коэффициент трудового вклада.

23. Отношение числа случаев нарушения трудовой и исполнительской дисциплины к общей численности персонала – это показатель:

- а) надежности работы персонала;
- б) уровня трудовой дисциплины;
- в) текучести кадров;
- г) социально-психологического климата в коллективе;
- д) коэффициента трудового вклада.

## **Х. ПРОМЕЖУТОЧНАЯ АТТЕСТАЦИЯ ПО ПМ.05 «ОРГАНИЗАЦИЯ ДЕЯТЕЛЬНОСТИ ПОДЧИНЕННОГО ПЕРСОНАЛА»**

Формой промежуточной аттестации по МДК.05.01 Планирование, организация и управление деятельностью персонала структурного подразделения является зачет (с оценкой), а по профессиональному модулю ПМ.05 «Организация деятельности подчиненного персонала» является экзамен.

Зачет (с оценкой) – это – это форма промежуточного контроля по учебной дисциплине, при которой уровень освоения оценивается оценками «отлично», «хорошо», «удовлетворительно», «неудовлетворительно». Данная форма промежуточной аттестации проводится за счет времени, отведенного на учебную дисциплину.

Для студентов, успешно и вовремя выполнивших все формы и методы текущего контроля во время обучения, возможно выставление среднего балла по текущим оценкам за семестр в качестве оценки за зачет.

**Комплект оценочных материалов для оценки освоения умений и усвоения знаний, сформированности общих и профессиональных компетенций при проведении промежуточной аттестации в форме зачёта (с оценкой).**

Экзамен, завершающий изучение профессионального модуля, – это форма промежуточного контроля, целью которой является оценка теоретических знаний и практических навыков, способности студента к мышлению, приобретение навыков самостоятельной работы, умение синтезировать полученные знания и применять их при решении практических.

При проведении промежуточной аттестации в форме экзамена уровень освоения оценивается оценками «отлично», «хорошо», «удовлетворительно», «неудовлетворительно».

Промежуточная аттестация в форме экзамена проводится в дни, освобожденные от других форм учебной нагрузки, по отдельному расписанию за счет времени, отведенного учебным планом на промежуточную аттестацию.

Структура экзамена:

Билеты экзамена равноценны по трудности, одинаковы по структуре, параллельны по расположению заданий. Тематика экзаменационных вопросов: первый вопрос – теоретический, направленные на проверку знаний. Второй вопрос – практический, связан с решением задач.

Каждый теоретический вопрос экзамена в традиционной форме оценивается по пяти балльной шкале:

«5» (отлично) – за глубокое и полное овладение содержанием учебного материала, в котором студент свободно и уверенно ориентируется; научно-понятийным аппаратом; за умение практически применять теоретические знания, качественно выполнять все виды лабораторных и практических работ, высказывать и обосновывать свои суждения. Оценка «5» (отлично) предполагает грамотное и логичное изложение ответа (в устной или письменной форме) на практико-ориентированные вопросы; обоснование собственного высказывания с точки зрения известных теоретических положений.

«4» (хорошо) – если студент полно освоил учебный материал, владеет научно-понятийным аппаратом, ориентируется в изученном материале, осознанно применяет теоретические знания на практике, грамотно излагает ответ (в устной или письменной форме), но содержание и форма ответа имеют отдельные неточности.

«3» (удовлетворительно) – если студент обнаруживает знание и понимание основных положений учебного материала, но излагает его неполно, непоследовательно, допускает неточности

в определении понятий, в применении теоретических знаний при ответе на практико-ориентированные вопросы; не умеет доказательно обосновать собственные суждения.

«2» (неудовлетворительно) – если студент имеет разрозненные, бессистемные знания по междисциплинарным курсам, допускает ошибки в определении базовых понятий, искажает их смысл; не может практически применять теоретические знания.

Итоговая оценка за экзамен определяется как средний балл по всем заданиям (вопросам). Обязательным условием является выполнение всех трех заданий из обязательной части, а уровень владения материалом должен быть оценен не ниже чем на 4 балла.

## **V. ФОС ДЛЯ ПРОМЕЖУТОЧНОЙ АТТЕСТАЦИИ ПО МДК.05.01 «ПЛАНИРОВАНИЕ, ОРГАНИЗАЦИЯ И УПРАВЛЕНИЕ ДЕЯТЕЛЬНОСТЬЮ ПЕРСОНАЛА СТРУКТУРНОГО ПОДРАЗДЕЛЕНИЯ»**

(комплект оценочных материалов для оценки освоения умений и усвоения знаний, сформированности общих и профессиональных компетенций при проведении промежуточной аттестации)

### **Условия проведения зачета (с оценкой)**

Письменное тестирование включает задания, составляющие необходимый и достаточный минимум усвоения знаний и умений.

Тест оценивается по пяти бальной шкале следующим образом: стоимость каждого вопроса 1 балл. За правильный ответ студент получает 1 балл. За неверный ответ или его отсутствие баллы не начисляются.

Процент результативности (правильные ответы, %)	Оценка уровня подготовки	
	балл (отметка)	вербальный аналог
90 ÷ 100	5	отлично
80 ÷ 89	4	хорошо
70 ÷ 79	3	удовлетворительно
менее 70	2	неудовлетворительно

### **Инструкция для студентов**

На выполнение отводится 45 минут. Задание считается выполненным верно, если Вы выбрали номер правильного ответа. Задание считается невыполненным в случаях:

- 1) указана буква неправильного ответа;
- 2) буква ответа не указана.

За каждый правильный ответ начисляется 1 балл, затем все баллы суммируются. Общая сумма баллов определяет оценку за контрольную работу.

Пользоваться какими-то источниками информации при проведении зачёта запрещается.

### **Оборудование и оснащение**

Тесты

Министерство образования и науки Челябинской области  
государственное бюджетное профессиональное образовательное учреждение «Симский  
механический техникум»

Рассмотрено цикловой комиссией общепрофессиональных дисциплин «___» _____ 20_г. Председатель _____ /Е.С. Боровкова	<b>Письменное тестирование для проведения зачета (с оценкой)</b> по МДК 05.01 «Планирование, организация и управление деятельностью персонала структурного подразделения» Специальность 15.02.15 «Технология металлообрабатывающего производства»	Утверждаю Директор ГБПОУ СМТ _____ /А.И. Калинина/ «___» _____ 20_г.
---	--	--

1. Изделия, прошедшие все стадии обработки, предусмотренные технологией производства, полностью укомплектованные, принятые ОТК и сданные на склад, называются:

- а) комплектующими;
- б) незавершенным производством;
- в) чистой продукцией;
- г) готовой продукцией.

2. Объем продукции, произведенной, но не реализованной предприятием, называется ...

- а) объем чистой продукции;
- б) объем продаж;
- в) объем товарной продукции;
- г) объем валовой продукции.

3. Изделия, технологическая обработка которых закончена в одном или нескольких цехах предприятия, но требует дальнейшей обработки в другом цехе или на другом предприятии, называются...

- а) готовой продукцией;
- б) незавершенным производством;
- в) полуфабрикатами;
- г) нестандартной продукцией.

4. В состав готовой (товарной) продукции входят...

- а) капитальные ремонты, выполненные для собственных нужд;
- б) капитальные ремонты, выполненные для реализации на сторону;

в) отходы, предназначенные для реализации;

г) полуфабрикаты собственного производства.

5. Объем товарной продукции за отчетный период составил 10 млн. руб., объем продаж – 11 млн. руб. Продали больше, чем произвели для продажи за счет...

а) увеличение материальных запасов;

б) роста производительности труда;

в) сокращения запасов продукции на складе к концу отчетного периода по сравнению с началом отчетного периода;

г) сокращения производства продукции для внутреннего потребления.

6. Продукция, не законченная изготовлением на данном предприятии и находящаяся на разных стадиях производства от запуска сырья и материалов на первую операцию до принятия ее техническим контролем или сдачи заказчику, называется ...

а) комплектующими;

б) полуфабрикатами;

в) незавершенным производством;

г) неготовой продукцией.

7. Условия для равномерного выпуска продукции в течение всего планового периода создает ...

а) пропорциональность;

б) непрерывность;

в) ритмичность;

г) параллельность.

8. Форма организации производства, характеризующаяся сочетанием многопрофильных производств в рамках одного предприятия, называется...

а) кооперированием;

б) специализацией;

в) концентрацией;

г) комбинированием.

9. Научный принцип организации производства, предполагающий относительно равную пропускную способность всех производственных подразделений, называется принципом...

а) ритмичности;

б) прямоточности;



в) пропорциональности;

г) специализации.

10. Широкая номенклатура выпускаемых изделий и их высокая трудоемкость характерна для \_\_\_\_\_ типа производства.

а) среднесерийного;

б) массового;

в) крупносерийного;

г) единичного.

11. Изготовление ограниченной номенклатуры изделий в больших количествах характерно для \_\_\_\_\_ типа производства

а) мелкосерийного;

б) массового;

в) единичного;

г) среднесерийного.

12. Научные принципы организации производства на предприятии предполагают организацию производственных процессов:

а) только в пространстве;

б) только во времени;

в) во времени и пространстве;

г) на основе принципов концентрации и кооперирования производства.

13. Обслуживающим цехом в машиностроительном производстве является \_\_\_\_\_ цех:

а) механический;

б) заготовительный;

в) литейный;

г) транспортный.

14. Основным производственным звеном в производственной структуре предприятия является ...

а) рабочее место;

б) лаборатория;

в) цех;

г) столовая.

15. К активной части основных средств относятся...

а) сооружения;

б) транспортные средства;

в) здания;

г) многолетние насаждения.

16. Амортизацией основных производственных фондов является процесс...

а) определения расходов на текущий ремонт основных фондов;

б) определения расходов по содержанию основных фондов;

в) определения расходов на капитальный ремонт и модернизацию основных фондов;

г) перенесения стоимости основных фондов на себестоимость продукции

17. Важнейшим показателем производственной структуры основных производственных фондов является доля...

а) арендованных фондов;

б) собственных фондов;

в) пассивной части;

г) активной части.

18. Воспроизводство основных фондов характеризуется...

а) определением величины основных средств для нормального протекания производственного процесса;

б) максимальной величиной основных средств для нормального протекания производственного процесса;

в) их обновлением путем приобретения новых, реконструкции и модернизации;

г) постепенным перенесением части стоимости основных средств на стоимость готовой продукции.

19. Восстановительная стоимость основных средств определяется:

а) затратами на воспроизводство основных фондов в современных условиях;

б) суммой затрат на ремонт и модернизацию;

в) разницей между первоначальной стоимостью и накопленной суммой износа;

г) разницей между первоначальной и остаточной стоимостью.

20. Годовая величина износа основных средств, выраженная в процентах, называется...

- а) рентабельностью;
- б) амортизацией;
- в) нормой амортизации;
- г) физическим износом.

21. Коэффициент использования производственной мощности предприятия может принимать значение:

- а) равное или большее единицы;
- б) меньше нуля;
- в) меньшее или равное единице;
- г) больше единицы.

22. Первоначальная стоимость группы объектов на 1 января составляла 160 тыс. руб., срок службы 10 лет. Определить сумму начисленной амортизации, если фактический срок эксплуатации 3 года.

- а) 10 тыс. руб.;
- б) 16 тыс. руб.;
- в) 48 тыс. руб.;
- г) 64 тыс. руб.

23. Показатель наличия производственных мощностей, учитывающий срок действия мощностей в течение года с момента их ввода (выбытия), называется \_\_\_\_\_ производственной мощностью.

- а) входной;
- б) выходной;
- в) паспортной;
- г) среднегодовой.

24. Производственная мощность предприятия измеряется в...

- а) процентах;
- б) стоимостном выражении;
- в) натуральных измерителях;
- г) коэффициентах.

24. Расчет амортизационных отчислений производится \_\_\_\_\_ методами.

- а) материальными и нематериальными;
- б) стоимостными и натуральными;
- в) линейным и нелинейным;
- г) прямыми и косвенными.

25. В состав оборотных средств предприятия входят ...

- а) только производственные запасы;
- б) незавершенное производство, готовая продукция на складе;
- в) оборотные фонды и фонды обращения;
- г) запасы материалов, запасных частей, топлива, готовой продукции на складе.

26. В состав оборотных средств предприятия НЕ входят (ит):

- а) расходы будущих периодов;
- б) производственные запасы;
- в) производственный и хозяйственный инвентарь;
- г) готовая продукция на складах предприятия.

27. Задолженность покупателей за отгруженную продукцию перед предприятием относится к...

- а) дебиторской задолженности;
- б) внеоборотным активам;
- в) кредиторской задолженности;
- г) собственному капиталу.

28. Кругооборот оборотных средств завершается...

- а) продукцией на складе предприятия;
- б) приемкой готовой продукции ОТК;
- в) отгрузкой продукции потребителю;
- г) зачислением выручки на счет предприятия.

29. Период времени от запуска оборотных средств в производство до реализации готовой продукции и получения выручки, называется...

- а) процессом оборота оборотных средств;
- б) коэффициент оборачиваемости;
- в) длительность одного оборота оборотных средств;

г) кругооборотом оборотных средств.

29. Уменьшение длительности производственного цикла единицы продукции

приводит к непосредственному снижению запасов...

а) материалов и комплектующих изделий;

б) запчастей для ремонта оборудования;

в) незавершенного производства;

г) готовой продукции на складе.

30. В зависимости от роли продукции производимой в процессе производства персонал предприятия подразделяется на ...

а) персонал основной деятельности и непромышленных подразделений;

б) рабочих и служащих;

в) списочный и явочный;

г) рабочих основных и вспомогательных цехов.

31. Затраты труда основных производственных рабочих включает расчет \_\_\_\_\_ трудоемкости.

а) управленческой;

б) полной;

в) производственной;

г) технологической.

32. Вознаграждение за труд в зависимости от квалификации работника, сложности, количества, качества и условий выполняемой работы, а также выплаты компенсационного и стимулирующего характера называется:

а) минимальная заработная плата;

б) тарифная оплата труда;

в) заработная плата;

г) прожиточный минимум.

33. Количество продукции (объем работ), которое должно выпускаться в единицу времени - это...

а) норматив труда;

б) норма выработки;

в) норма времени;

г) норма обслуживания.

34. Количество товаров и услуг, которые можно приобрести за номинальную заработную плату определяет \_\_\_\_\_ заработную плату работника.

а) индексированную;

б) фактическую;

в) реальную;

г) прогрессивную.

35. Количество человеко-часов, затраченных на выпуск единицы продукции, называется ...

а) трудоемкостью;

б) выработкой;

в) комплексной выработкой;

г) производительностью труда.

36. На предприятиях, производящих разнородную продукцию используется \_\_\_\_\_ метод измерения производительности труда.

а) коллективный;

б) фактический;

в) стоимостной;

г) натуральный.

37. Показатель, отражающий объем реализованной продукции, приходящейся на одного среднесписочного работника промышленно-производственного персонала, называется...

а) фондовооруженностью;

б) выработкой;

в) трудозатратами;

г) трудоемкостью.

38. При сдельной системе оплаты труда заработная плата определяется...

а) сдельной расценкой и тарифной ставкой;

б) тарифной ставкой, отработанным работниками временем;

в) сдельной расценкой и объемом выполненных работ;

г) сдельной расценкой и отработанным работниками временем.

39. Работники предприятия, осуществляющие подготовку и оформление документов, учет и контроль, хозяйственное обслуживание и делопроизводство относятся к категории...

- а) руководителей низового звена;
- б) рабочих;
- в) руководителей;
- г) служащих.

40. Структуру общего фонда оплаты труда составляет (ют):

- а) оплата за работу и доплаты;
- б) повременная и сдельная заработная плата;
- в) основная и дополнительная заработная плата;
- г) тарифный фонд и компенсации.

**41. К переменным расходам относятся такие статьи затрат, как...**

- а) общехозяйственные расходы
- б) арендная плата
- в) топливо и энергия на технологические цели;
- б)г) амортизация.

**42. Затраты, имеющие зависимость от объема производства, называются:**

- а) накладные;
- б) общезаводские;
- в) постоянные;
- г) переменные.

**43. Назначение классификации затрат по статьям калькуляции состоит в...**

- а) определении затрат на сырье и материалы;
- б) основании для составления сметы затрат на производство;
- в) расчете себестоимости конкретного вида продукции;
- г) установлении цены изделия.

**44. В производственную себестоимость не входит статья затрат:**

- а) расходы на содержание и эксплуатацию оборудования;
- б) затраты на топливо и электроэнергию;
- в) коммерческие расходы;
- г) заработная плата производственных рабочих.

**45. Затраты на содержание и эксплуатацию здания управления относятся к \_\_\_\_\_ расходам.**

- а) общезаводским;
- б) цеховым;
- в) общехозяйственным;
- г) производственным.

**46. Определение себестоимости конкретного вида продукции достигается составлением:**

- а) бухгалтерского баланса;
- б) отчета о прибылях и убытках;
- в) калькуляции;
- г) сметы затрат на производство.

**47. Переменные затраты – это те затраты, которые \_\_\_ объемов производства в натуральных измерителях.**

- а) остаются неизменными при изменении;

- б) увеличиваются при изменении;
- в) изменяются прямо пропорционально;
- г) не изменяются прямо пропорционально изменению.

**48. Полная себестоимость – отражает все затраты на производство и реализацию складывается из ...**

- а) производственной себестоимости и цеховой себестоимости;
- б) производственной себестоимости и внепроизводственных расходов;
- в) переменных издержек;
- г) цеховой себестоимости и коммерческих расходов.

**49. Снижению себестоимости продукции при прочих равных условиях не способствует:**

- а) снижение трудоемкости;
- б) рост производительности труда;
- в) увеличение штата персонала;
- г) механизация производственных процессов.

**50. Выручка от реализации продукции за отчетный год 30500 тыс.руб., себестоимость реализованной продукции - 20500 тыс. руб., управленческие расходы - 3700 тыс. руб., коммерческие расходы - 1300 тыс. руб. Прочие доходы составили 500 тыс. руб., прочие расходы - 360 тыс. руб. Прибыль от продаж продукции составила \_\_\_ тыс. руб.**

- а) 2000;
- б) 5000;
- в) 5140;
- г) 10000.

**51. Валовая прибыль...**

- а) всегда меньше прибыли от продаж;
- б) всегда меньше чистой прибыли;
- в) всегда больше прибыли от продаж;
- г) несопоставима с другими видами прибыли.

**52. Валовая прибыль за вычетом коммерческих и управленческих расходов – это ...**

- а) прибыль от продаж;
- б) чистая прибыль;
- в) прибыль до налогообложения.

**53. Падение спроса на продукцию предприятия отражается на показателе рентабельности:**

- а) собственного капитала;
- б) основной деятельности;
- в) продаж;
- г) продукции.

**54. Под понятие «прибыль от реализации продукции» подразумевается ...**

- а) денежное выражение стоимости товаров;
- б) финансовый результат, полученный от основного вида деятельности предприятия;
- в) выручка, полученная от реализации продукции;
- г) чистый доход предприятия

**55 Эффективность использования основных средств предприятия отражает показатель рентабельности...**

- а) собственного капитала;
- б) заемного капитала;
- в) основного капитала;
- г) оборотного капитала.

**56. При росте среднепродажной цены изделия, прибыль при прочих равных условиях...**

- а) не изменится;
- б) уменьшится;
- в) равна нулю;
- г) увеличится.



**57. Рентабельность капитала предприятия определяется как отношение чистой прибыли к...**

- а) себестоимости продукции;
- б) заемному капиталу предприятия;
- в) основным средствам предприятия
- г) **стоимости имущества.**

58. Оптовая цена предприятия включает:

- а) оплату труда, амортизацию и прибыль;
- б) полную стоимость единицы продукции и прибыль;
- в) материальные затраты, амортизацию, заработную плату с начислениями;
- г) себестоимость, амортизацию и прибыль.

59. Основой для расчета оптовой цены предприятия является \_\_\_\_\_ себестоимость продукции.

- а) общехозяйственная;
- б) технологическая;
- в) производственная;
- г) полная.

60. Предприятие производитель реализует потребителям свою продукцию по оптовым ценам с учетом...

- а) НДС;
- б) прибыли посредника;
- в) посреднической надбавки;
- г) торговой надбавки.

61. Бизнес-план освоения нового производства относится к виду \_\_\_\_\_ планирования.

- а) экономического;
- б) долгосрочного;
- в) текущего;
- г) стратегического.

62. Основная функция бизнес-плана заключается в ...

- а) оперативном управлении фирмой;
- б) контроле процесса развития фирмы;
- в) привлечении денежных средств;
- г) координации и регулировании.

63. Основной целью \_\_\_\_\_ плана является отражение планируемого объема выручки, стоимости продаж, чистой прибыли и движения финансовых потоков.

- а) промышленного;
- б) маркетингового;
- в) производственного;
- г) финансового.

64. Резюме бизнес-плана содержит краткие сведения о (об) ...

- а) рынках сбыта, конкурентах, и результаты маркетингового анализа рынка;
- б) месте расположения объекта инвестиций;
- в) сущности предлагаемого проекта и его эффективности;
- г) технологическом процессе планируемого производства.

## **VI. ФОС ДЛЯ ПРОМЕЖУТОЧНОЙ АТТЕСТАЦИИ ПО ПМ.05«ОРГАНИЗАЦИЯ ДЕЯТЕЛЬНОСТИ ПОДЧИНЕННОГО ПЕРСОНАЛА»**

(комплект оценочных материалов для оценки освоения умений и усвоения знаний, сформированности общих и профессиональных компетенций при проведении промежуточной аттестации)

### **Условия проведения экзамена**

1. Максимальное время выполнения задания: 45 мин.
2. Пользоваться какими-то источниками информации при проведении экзамена запрещается

Министерство образования и науки Челябинской области  
государственное бюджетное профессиональное образовательное учреждение  
«Симский механический техникум»

Рассмотрено цикловой комиссией общепрофессиональных дисциплин «___» _____ 20__ г. Председатель <hr/> /Е.С. Боровкова/	<b>ЭКЗАМЕНАЦИОННЫЙ БИЛЕТ №1</b> по ПМ.05 Организация деятельности подчиненного персонала  Специальность 15.02.15«Технология металлообрабатывающего производства»  Курс: IV, V	Утверждаю Директор ГБПОУ СМТ: <hr/> /А.И. Калинина/ «___» _____ 20__ г.
--	--	---

Вопрос (задание) № 1 Этапы контроля.

Вопрос (задание) № 2 Поточное производство: понятие, основные параметры.

Вопрос (задание) № 3 Задача

В отчетном году себестоимость товарной продукции составила 450,2 тыс. руб., а затраты на 1 руб. товарной продукции 0,89 руб. В плановом году затраты на 1 руб. товарной продукции – 0,85 руб. Объем производства продукции будет увеличен на 8%.

Определить объем товарной продукции на плановый год и себестоимость продукции в плановом году.

Преподаватель \_\_\_\_\_ /Комиссарова И. И./  
подпись *Фамилия И.О.*

Министерство образования и науки Челябинской области  
государственное бюджетное профессиональное образовательное учреждение  
«Симский механический техникум»

Рассмотрено цикловой комиссией общепрофессиональных дисциплин «__» _____ 20__ г. Председатель <hr/> /Е.С. Боровкова/	<b>ЭКЗАМЕНАЦИОННЫЙ БИЛЕТ №2</b> по ПМ.05 Организация деятельности подчиненного персонала  Специальность 15.02.15 «Технология металлообрабатывающего производства» Курс: IV, V	Утверждаю Директор ГБПОУ СМТ: <hr/> /А.И. Калинина/ «__» _____ 20__ г.
---	---	---

Вопрос (задание) № 1 Организация и проведение контроля.

Вопрос (задание) № 2 Производственная структура предприятия. Производственно – структурные подразделения предприятия

Вопрос (задание) № 3 Задача

Определить плановую прибыль от реализации товарной продукции по рыночным ценам, если на начало года остатки нереализованной продукции А – ТПнА = 1000 ед.; продукции Б – ТПнБ = 800 ед.; план выпуска товарной продукции: ТПа=8000 ед.; ТПб= 6000 ед. Остатки нереализованной товарной продукции на конец года планируются: ТПкА = 200 ед.; ТПкБ = 100 ед.; полная себестоимость единицы продукции по плану: Са = 0,7 тыс. руб.; Сб = 0,52 тыс. руб.; рыночная цена Ца = 0,8 тыс. руб.; Цб = 0,6 тыс. руб.

Преподаватель  
подпись

\_\_\_\_\_  
/Комиссарова И. И./  
Фамилия И.О.

Министерство образования и науки Челябинской области  
государственное бюджетное профессиональное образовательное учреждение  
«Симский механический техникум»

Рассмотрено цикловой комиссией общепрофессиональных дисциплин «__» _____ 20__ г. Председатель <hr/> /Е.С. Боровкова/	<b>ЭКЗАМЕНАЦИОННЫЙ БИЛЕТ №3</b> по ПМ.05 Организация деятельности подчиненного персонала  Специальность 15.02.15 «Технология металлообрабатывающего производства» Курс: IV, V	Утверждаю Директор ГБПОУ СМТ: <hr/> /А.И. Калинина/ «__» _____ 20__ г.
---	---	---

Вопрос (задание) № 1 Методы оценки деятельности персонала и подразделений предприятия.

---

Вопрос (задание) № 2 Основные и вспомогательные бизнес - процессы

---

Вопрос (задание) № 3 Задача

Определить чистую рентабельность, если балансовая прибыль  $ПР_{\text{бал}}=200$  тыс. руб.; доходы от пени и штрафов  $Д_{\text{пш}} = 30$  тыс. руб.; среднегодовая стоимость основных производственных фондов  $ОПФ_{\text{ср}}=650$  тыс. руб., оборотных средств  $ОС_{\text{ср}}=270$  тыс. руб. Усредненная налоговая ставка  $H=0,2$ .

Преподаватель \_\_\_\_\_ /Комиссарова И. И./  
*подпись*                      *Фамилия И.О.*

Министерство образования и науки Челябинской области  
государственное бюджетное профессиональное образовательное учреждение  
«Симский механический техникум»

Рассмотрено цикловой комиссией общепрофессиональных дисциплин «__» _____ 20__ г. Председатель _____ /Е.С. Боровкова/	<b>ЭКЗАМЕНАЦИОННЫЙ БИЛЕТ №4</b> по ПМ.05 Организация деятельности подчиненного персонала  Специальность 15.02.15«Технология металлообрабатывающего производства» Курс: IV, V	Утверждаю Директор ГБПОУ СМТ: _____ /А.И. Калинина/  «__» _____ 20__ г.
--	--	--

Вопрос (задание) № 1 Оценка труда различных категорий работников

Вопрос (задание) № 2 Модели расчета, используемые для обеспечения организационных структур, численности персонала

Вопрос (задание) № 3 Задача

Предприятие произвело 1200 тонн продукции. Оптовая цена 1 тонны – 10 тыс. руб. Численность промышленно - производственного персонала- 117 человек. Определить производительность труда различными методами.

Преподаватель \_\_\_\_\_ / Комиссарова И. И./  
подпись                      *Фамилия И.О.*

Министерство образования и науки Челябинской области  
государственное бюджетное профессиональное образовательное учреждение  
«Симский механический техникум»

Рассмотрено цикловой комиссией общепрофессиональных дисциплин «___» _____ 20__ г. Председатель _____ /Е.С. Боровкова/	<b>ЭКЗАМЕНАЦИОННЫЙ БИЛЕТ №5</b> по ПМ.05 Организация деятельности подчиненного персонала  Специальность 15.02.15«Технология металлообрабатывающего производства» Курс: IV, V	Утверждаю Директор ГБПОУ СМТ: _____ /А.И. Калинина/  «___» _____ 20__ г.
---	--	--

Вопрос (задание) № 1 Пути улучшения системы коммуникаций в организации: управленческое регулирование, система обратной связи, система сбора предложений, информационные сообщения, современные информационные технологии.

Вопрос (задание) № 3 Формирование организационной структуры подразделения

Вопрос (задание) № 3 Задача

Определить производительность труда по стоимостному методу, ее рост и уровень на предприятии на основе следующих данных:

Среднесписочная численность, чел:

Рабочих – 1174

ИТР – 200

Служащих – 60

МОЛ -40

Учеников – 26

Вытек валовой продукции – 28 млн. руб.

В планируемом периоде вытек валовой продукции уменьшится на 1,5 млн. руб., среднесписочная численность – на 25 человек.

Преподаватель \_\_\_\_\_ / Комиссарова И. И./  
подпись Фамилия И.О.





Министерство образования и науки Челябинской области  
государственное бюджетное профессиональное образовательное учреждение  
«Симский механический техникум»

Рассмотрено цикловой комиссией общепрофессиональных дисциплин «__» _____ 20__ г. Председатель _____ /Е.С. Боровкова/	<b>ЭКЗАМЕНАЦИОННЫЙ БИЛЕТ №7</b> по ПМ.05 Организация деятельности подчиненного персонала  Специальность 15.02.15«Технология металлообрабатывающего производства» Курс: IV, V	Утверждаю Директор ГБПОУ СМТ: _____ /А.И. Калинина/  «__» _____ 20__ г.
--	--	--

Вопрос (задание) № 1 Помехи в развитии коммуникаций (искажение сообщений, информационные перегрузки, неудовлетворительная структура организации)

---

Вопрос (задание) № 2 Виды норм труда.

---

Вопрос (задание) № 3 Задача

Рабочий V разряда (часовая тарифная ставка – 61,60 руб.) за месяц выпустил 13 тонн продукции. Определить заработок рабочего, если норма выработки - 600 кг в смену (смена 7 часов), премия 40 %.

Преподаватель \_\_\_\_\_ / Комиссарова И. И. /  
подпись Фамилия И.О.

Министерство образования и науки Челябинской области  
государственное бюджетное профессиональное образовательное учреждение  
«Симский механический техникум»

Рассмотрено цикловой комиссией общепрофессиональных дисциплин «___» _____ 20__ г. Председатель /Е.С. Боровкова/	<b>ЭКЗАМЕНАЦИОННЫЙ БИЛЕТ №8</b> по ПМ.05 Организация деятельности подчиненного персонала  Специальность 15.02.15«Технология металлообрабатывающего производства» Курс: IV, V	Утверждаю Директор ГБПОУ СМТ:  /А.И. Калинина/  «___» _____ 20__ г.
--	--	---

Вопрос (задание) № 1 Сущность организации труда.

---

Вопрос (задание) № 2 Методы измерения производительности труда

---

Вопрос (задание) № 3 Задача

Рассчитать размер зарплаты рабочего - повременщика IV разряда, если он отработал 23 рабочих дня. Длительность смены 8 часов. Часовая тарифная ставка IV разряда 54,40 руб.

Преподаватель \_\_\_\_\_ / Комиссарова И. И./  
подпись Фамилия И.О.

Министерство образования и науки Челябинской области  
государственное бюджетное профессиональное образовательное учреждение  
«Симский механический техникум»

Рассмотрено цикловой комиссией общепрофессиональных дисциплин «__» _____ 20__ г. Председатель _____ /Е.С. Боровкова/	<b>ЭКЗАМЕНАЦИОННЫЙ БИЛЕТ №9</b> по ПМ.05 Организация деятельности подчиненного персонала  Специальность 15.02.15«Технология металлообрабатывающего производства» Курс: IV, V	Утверждаю Директор ГБПОУ СМТ: _____ /А.И. Калинина/ «__» _____ 20__ г.
--	--	---

Вопрос (задание) № 1 Расстановка кадров, конкретизация функций персонала, формы разделения труда на предприятии.

Вопрос (задание) № 2 Принципы, формы и методы организации производственного и технологического процессов.

Вопрос (задание) № 3 Задача

Определить валовую, товарную и реализованную продукцию, если готовая к реализации продукция – 180 млн. руб., услуги, оказанные сторонним потребителям - 34 млн. руб., полуфабрикаты для собственных нужд – 23 млн. руб., для реализации на сторону – 10 млн. руб., размер незавершенного производства на начало года – 1,3 млн. руб., на конец года – 2,3 млн. руб.

Преподаватель \_\_\_\_\_ / Комиссарова И. И./  
подпись *Фамилия И.О.*



Министерство образования и науки Челябинской области  
государственное бюджетное профессиональное образовательное учреждение  
«Симский механический техникум»

Рассмотрено цикловой комиссией общепрофессиональных дисциплин «__» _____ 20__ г. Председатель /Е.С. Боровкова/	<b>ЭКЗАМЕНАЦИОННЫЙ БИЛЕТ №11</b> по ПМ.05 Организация деятельности подчиненного персонала Специальность 15.02.15 «Технология металлообрабатывающего производства» Курс: IV, V	Утверждаю Директор ГБПОУ СМТ: /А.И. Калинина/ «__» _____ 20__ г.
---	--	--

Вопрос (задание) № 1 Текущая кадров. Мероприятия по сокращению текущей кадров

Вопрос (задание) № 2 Техническая подготовка производства. Стадии технической подготовки производства.

Вопрос (задание) № 3 Задача

Определить прибыль до налогообложения, если выручка от реализации – 1 532 700 руб., себестоимость продукции - 1 327 800 руб., внепроизводственные расходы – 1,8% от себестоимости. Прибыль от прочей реализации – 103 420 руб., доходы от прочих операций – 170 843 руб., убытки 79 844 руб., штрафы полученные – 19 740 руб., штрафы уплаченные – 27474 руб.

Преподаватель \_\_\_\_\_ / Комиссарова И. И./  
подпись Фамилия И.О.

Министерство образования и науки Челябинской области  
государственное бюджетное профессиональное образовательное учреждение  
«Симский механический техникум»

Рассмотрено цикловой комиссией обще профессиональных дисциплин «__» _____ 20__ г. Председатель _____ /Е.С. Боровкова/	<b>ЭКЗАМЕНАЦИОННЫЙ БИЛЕТ №12</b> по ПМ.05 Организация деятельности подчиненного персонала Специальность 15.02.15 «Технология металлообрабатывающего производства» Курс: IV, V	Утверждаю Директор ГБПОУ СМТ: _____ /А.И. Калинина/ «__» _____ 20__ г.
--	--	---

Вопрос (задание) № 1 Управление персоналом как составляющая организации работы структурного подразделения. Система управления персоналом.

---

Вопрос (задание) № 2 Виды движения предметов труда.

---

Вопрос (задание) № 3 Задача

Определить рентабельность предприятия, если балансовая прибыль предприятия равна 40 млн. руб., среднегодовая стоимость основных фондов 76 млн. руб., а средняя стоимость оборотных средств - 4 млн. руб.

Преподаватель \_\_\_\_\_ / Комиссарова И. И./  
подпись Фамилия И.О.

Министерство образования и науки Челябинской области  
государственное бюджетное профессиональное образовательное учреждение  
«Симский механический техникум»

Рассмотрено цикловой комиссией общепрофессиональных дисциплин « ____ » _____ 20__ г. Председатель _____ /Е.С. Боровкова/	<b>ЭКЗАМЕНАЦИОННЫЙ БИЛЕТ №13</b> по ПМ.05 Организация деятельности подчиненного персонала Специальность 15.02.15«Технология металлообрабатывающего производства» Курс: IV, V	Утверждаю Директор ГБПОУ СМТ: _____ /А.И. Калинина/ « ____ » _____ 20__ г.
---	---	---

Вопрос (задание) № 1 Контроль деятельности структурного подразделения: сущность и назначение контроля.

Вопрос (задание) № 2 Тарифная система оплаты труда. Формы и системы оплаты труда

Вопрос (задание) № 3 Задача

Предприятие произвело 440 тонн продукции. Оптовая цена 1 тонны 19 тыс. руб. Численность промышленно - производственного персонала- 172 человек. Определить производительность труда различными методами.

Преподаватель \_\_\_\_\_ / Комиссарова И. И./  
подпись *Фамилия И.О.*



Министерство образования и науки Челябинской области  
государственное бюджетное профессиональное образовательное учреждение  
«Симский механический техникум»

Рассмотрено цикловой комиссией обще профессиональных дисциплин « ____ » _____ 20__ г. Председатель <hr/> /Е.С. Боровкова/	<b>ЭКЗАМЕНАЦИОННЫЙ БИЛЕТ №14</b> по ПМ.05 Организация деятельности подчиненного персонала Специальность 15.02.15 «Технология металлообрабатывающего производства» Курс: IV, V	Утверждаю Директор ГБПОУ СМТ: <hr/> /А.И. Калинина/ « ____ » _____ 20__ г.
---	--	--

Вопрос (задание) № 1 Виды контроля: предварительный, текущий, заключительный, внутренний и внешний.

Вопрос (задание) № 2 Качество и конкурентоспособность продукции.

Вопрос (задание) № 3 Задача

Планом цеха на год предусмотрено производство изделия А в количестве 76 000 шт. В цехе установлено 40 станков. Трудоемкость изготовления одного изделия А составляет 2 часа. Режим работы цеха: прерывная неделя, 2 смены по 8 часов каждая. Простои в плановом ремонте составляют 2% номинального фонда времени работы одного станка.

Определите:

- 1) годовую производственную мощность цеха по производству изделия А;
- 2) планируемый коэффициент использования производственной мощности.

Преподаватель

---

/Комиссарова И. И./

*подпись*                      *Фамилия И.О.*

Министерство образования и науки Челябинской области  
государственное бюджетное профессиональное образовательное учреждение  
«Симский механический техникум»

Рассмотрено цикловой комиссией обще профессиональных дисциплин «___» _____ 20__ г. Председатель <hr/> /Е.С. Боровкова/	<b>ЭКЗАМЕНАЦИОННЫЙ БИЛЕТ №15</b> по ПМ.05 Организация деятельности подчиненного персонала  Специальность 15.02.15 «Технология металлообрабатывающего производства» Курс: IV, V	Утверждаю Директор ГБПОУ СМТ: <hr/> /А.И. Калинина/  «___» _____ 20__ г.
--	--	---

Вопрос (задание) № 1 Анализ кадрового потенциала предприятия.

Вопрос (задание) № 2 Производственный цикл. Длительность производственного цикла.

Вопрос (задание) № 3 Задача

Определить плановую и чистую прибыль предприятия и фактическую рентабельность, если плановая среднегодовая стоимость основных фондов – 1 млн. руб., оборотных средств – 500 тыс. руб., стоимость реализованной продукции по плану – 2 млн. руб., плановая общая рентабельность – 20%.

Плановая длительность одного оборота – 90 дней, фактическая длительность сократилась на 18 дней.

Преподаватель \_\_\_\_\_ /Комиссарова И. И./  
подпись Фамилия И.О.



Министерство образования и науки Челябинской области  
государственное бюджетное профессиональное образовательное учреждение  
«Симский механический техникум»

Рассмотрено цикловой комиссией общепрофессиональных дисциплин «__» _____ 20__ г. Председатель <hr/> /Е.С. Боровкова/	<b>ЭКЗАМЕНАЦИОННЫЙ БИЛЕТ №17</b> по ПМ.05 Организация деятельности подчиненного персонала Специальность 15.02.15 «Технология металлообрабатывающего производства» Курс: IV, V	Утверждаю Директор ГБПОУ СМТ: <hr/> /А.И. Калинина/ «__» _____ 20__ г.
---	--	--

Вопрос (задание) № 1 Различные типы структур трудового коллектива

Вопрос (задание) № 2 Цели, задачи и стадии планирования.

Вопрос (задание) № 3 Задача

Рассчитать расценку за 1 тонну продукции для рабочих V и VI разряда, если часовая тарифная ставка V разряда 61,60 руб., VI разряда - 73,20 руб., а дневная норма выработки - 720 тонн (длительность смены 7 часов).

Преподаватель \_\_\_\_\_ / Комиссарова И. И./  
подпись Фамилия И.О.

Министерство образования и науки Челябинской области  
государственное бюджетное профессиональное образовательное учреждение  
«Симский механический техникум»

Рассмотрено цикловой комиссией обще профессиональных дисциплин « ____ » _____ 20 __ г. Председатель _____ /Е.С. Боровкова/	<b>ЭКЗАМЕНАЦИОННЫЙ БИЛЕТ №18</b> по ПМ.05 Организация деятельности подчиненного персонала Специальность 15.02.15 «Технология металлообрабатывающего производства» Курс: IV, V	Утверждаю Директор ГБПОУ СМТ: _____ /А.И. Калинина/ « ____ » _____ 20 __ г.
---	--	--

Вопрос (задание) № 1 Производственно-функциональная структура организации.

\_\_\_\_\_

Вопрос (задание) № 2 Планирование себестоимости, прибыли и рентабельности

\_\_\_\_\_

Вопрос (задание) № 3 Задача

Рабочий IV разряда за месяц выработал 56 тонн продукции (часовая тарифная ставка - 54,40 руб.).  
Норма выработки - 3500 кг в смену (смена 7 часов), Определить зарплату рабочего за месяц.

Преподаватель \_\_\_\_\_ / Комиссарова И. И./  
подпись *Фамилия И.О.*



Министерство образования и науки Челябинской области  
государственное бюджетное профессиональное образовательное учреждение  
«Симский механический техникум»

Рассмотрено цикловой комиссией обще профессиональных дисциплин «__» _____ 20__ г. Председатель _____ /Е.С. Боровкова/	<b>ЭКЗАМЕНАЦИОННЫЙ БИЛЕТ №20</b> по ПМ.05 Организация деятельности подчиненного персонала Специальность 15.02.15 «Технология металлообрабатывающего производства» Курс: IV, V	Утверждаю Директор ГБПОУ СМТ: _____ /А.И. Калинина/ «__» _____ 20__ г.
--	--	---

Вопрос (задание) № 1 Профессиональное образование и обучение персонала. Виды обучения персонала: подготовка кадров, повышение квалификации и переподготовка кадров.

Вопрос (задание) № 2 Сущность и функции нормирования труда.

Вопрос (задание) № 3 Задача

Автомобиль поступает в продажу по розничной цене 820 тыс. руб. Торговая надбавка составляет 30% к цене предприятия. Прибыль предприятия – изготовителя составляет 20% себестоимости.

Определить себестоимость и прибыль предприятия – изготовителя и удельный вес каждого элемента в розничной цене автомобиля.

Определить объем товарной продукции на плановый год и себестоимость продукции в плановом году.

Преподаватель  
подпись

\_\_\_\_\_  
/Комиссарова И. И./  
Фамилия И.О.

Министерство образования и науки Челябинской области  
государственное бюджетное профессиональное образовательное учреждение  
«Симский механический техникум»

Рассмотрено цикловой комиссией обще профессиональных дисциплин « ___ » _____ 20__ г. Председатель <hr/> /Е.С. Боровкова/	<b>ЭКЗАМЕНАЦИОННЫЙ БИЛЕТ №21</b> по ПМ.05 Организация деятельности подчиненного персонала  Специальность 15.02.15«Технология металлообрабатывающего производства» Курс: IV, V	Утверждаю Директор ГБПОУ СМТ: <hr/> /А.И. Калинина/  « ___ » _____ 20__ г.
--	---	---

Вопрос (задание) № 1 Делегирование полномочий в подразделении организации.

Вопрос (задание) № 2 Виды норм труда (норма времени, норма выработки, норма обслуживания, норма численности)

Вопрос (задание) № 3 Задача

Предприятие при формировании портфеля заказов на следующий год по изделию А получило заказ в размере 11 000 шт. Определите, сможет ли предприятие выполнить данный заказ?

Исходные данные:

1. Количество единиц ведущего оборудования для изготовления изделия А – 25.
2. Норма трудоемкости одного изделия – 14 час.
3. Время работы по графику – 250 дней при трехсменном режиме работы и 8-часовом рабочем дне.
4. Время, предусмотренное на планово-предупредительные ремонты, составляют 5%.

Преподаватель  
подпись

\_\_\_\_\_/ Комиссарова И. И./  
Фамилия И.О.



Министерство образования и науки Челябинской области  
государственное бюджетное профессиональное образовательное учреждение  
«Симский механический техникум»

Рассмотрено цикловой комиссией обще профессиональных дисциплин « ____ » _____ 20__ г. Председатель _____ /Е.С. Боровкова/	<b>ЭКЗАМЕНАЦИОННЫЙ БИЛЕТ №22</b> по ПМ.05 Организация деятельности подчиненного персонала Специальность 15.02.15 «Технология металлообрабатывающего производства» Курс: IV, V	Утверждаю Директор ГБПОУ СМТ: _____ /А.И. Калинина/ « ____ » _____ 20__ г.
--	--	---

Вопрос (задание) № 1 Социально-психологические показатели коллектива.

\_\_\_\_\_

Вопрос (задание) № 2 Оценка экономической эффективности деятельности подразделения

\_\_\_\_\_

Вопрос (задание) № 3 Задача

Трудоёмкость производственной программы составляет 12 млн. нормо-часов. Эффективный фонд времени одного среднесписочного работника-1830 часов. Коэффициенты выполнения норм в первом варианте-1,2, во втором-1,5. Определить численность работников и дать оценку выполнения производственной программы по вариантам.

Преподаватель \_\_\_\_\_ / Комиссарова И. И./  
подпись Фамилия И.О.

Министерство образования и науки Челябинской области  
государственное бюджетное профессиональное образовательное учреждение  
«Симский механический техникум»

Рассмотрено цикловой комиссией общепрофессиональных дисциплин « ____ » _____ 20__ г. Председатель _____ /Е.С. Боровкова/	<b>ЭКЗАМЕНАЦИОННЫЙ БИЛЕТ №23</b> по ПМ.05 Организация деятельности подчиненного персонала Специальность 15.02.15 «Технология металлообрабатывающего производства» Курс: IV, V	Утверждаю Директор ГБПОУ СМТ: _____ /А.И. Калинина/ « ____ » _____ 20__ г.
--	--	---

Вопрос (задание) № 1 Управление конфликтами в организации

Вопрос (задание) № 2 Оценка экономической эффективности деятельности подразделения

Вопрос (задание) № 3 Задача

Переменные издержки на единицу продукции в 2016 году составили 100 рублей на единицу. Всего изготовлено 5000 изделий. Постоянные издержки за год составили 20000 рублей. Предполагается установить на изделия после изготовления 20% наценку. Рассчитайте себестоимость единицы изделия. Продажную цену изделия. Выручку предприятия при продаже данных 5000 изделий. Рассчитать валовую прибыль предприятия, прибыль после налогообложения

Преподаватель \_\_\_\_\_ / Комиссарова И. И./  
подпись Фамилия И.О.

Министерство образования и науки Челябинской области  
государственное бюджетное профессиональное образовательное учреждение  
«Симский механический техникум»

Рассмотрено цикловой комиссией обще профессиональных дисциплин «__» _____ 20__ г. Председатель _____ /Е.С. Боровкова/	<b>ЭКЗАМЕНАЦИОННЫЙ БИЛЕТ №24</b> по ПМ.05 Организация деятельности подчиненного персонала Специальность 15.02.15 «Технология металлообрабатывающего производства» Курс: IV, V	Утверждаю Директор ГБПОУ СМТ: _____ /А.И. Калинина/ «__» _____ 20__ г.
--	--	---

Вопрос (задание) № 1 Управление профессиональной ориентацией и переориентаций персонала.

Вопрос (задание) № 2 План реализации продукции План производства

Вопрос (задание) № 3 Задача

Определить полную себестоимость изделия «В» по следующим исходным данным:

1. Материалы – 6400 руб.
2. Возвратные отходы – 400 руб.
3. Транспортно-заготовительные расходы – 8%
4. Основная заработная плата производственных рабочих – 3500 руб.
5. Дополнительная заработная плата – 15 %
6. Отчисления на социальные нужды – 32,1%
7. Расходы на содержание и эксплуатацию оборудования – 140 %
8. Общепроизводственные расходы – 110 %
9. Общехозяйственные расходы – 80 %
10. Внепроизводственные расходы – 3 % от производственной себестоимости.

Преподаватель \_\_\_\_\_ / Комиссарова И. И./  
подпись Фамилия И.О.

Министерство образования и науки Челябинской области  
государственное бюджетное профессиональное образовательное учреждение  
«Симский механический техникум»

Рассмотрено цикловой комиссией общепрофессиональных дисциплин «__» _____ 20__ г. Председатель <hr/> /Е.С. Боровкова/	<b>ЭКЗАМЕНАЦИОННЫЙ БИЛЕТ №25</b> по ПМ.05 Организация деятельности подчиненного персонала  Специальность 15.02.15 «Технология металлообрабатывающего производства»  Курс: IV, V	Утверждаю Директор ГБПОУ СМТ: <hr/> /А.И. Калинина/ «__» _____ 20__ г.
---	--	--

Вопрос (задание) № 1 Виды обучения персонала: подготовка кадров, повышение квалификации и переподготовка кадров.

Вопрос (задание) № 2 Планирование производственных мощностей.

Вопрос (задание) № 3 Задача

Цена единицы продукции 17100 руб. Себестоимость единицы продукции 16000 руб. Произведено 180 тонн данной продукции. Определить прибыль от реализации продукции и рентабельность продукции.

Преподаватель \_\_\_\_\_ /Комиссарова И. И./  
подпись *Фамилия И.О.*

## МДК.06.01 Выполнение работ по профессии 19149 Токарь

### 3. ПРОМЕЖУТОЧНАЯ АТТЕСТАЦИЯ

Результатом изучения профессионального модуля, являются усвоенные знания и освоенные умения, которые оцениваются при проведении промежуточного контроля успеваемости.

Для оценки образовательных достижений обучающегося, применяется универсальная шкала оценки образовательных достижений:

Процент результативности	Качественная оценка уровня подготовки	
	Балл (Отметка)	Вербальный аналог
90-100%	5	Отлично
89-76%	4	Хорошо
75-60%	3	Удовлетворительно
Менее 60%	2	неудовлетворительно

#### **4. ФОС ДЛЯ ПРОВЕДЕНИЯ ТЕКУЩЕГО КОНТРОЛЯ ПО МДК.06.01 ВЫПОЛНЕНИЕ РАБОТ ПО ПРОФЕССИИ 19149 ТОКАРЬ**

Для проведения текущего контроля предусматривается каждодневное выполнение практических заданий и заполнение рабочей тетради

##### **1. ФОС ДЛЯ ПРОВЕДЕНИЯ ПРОМЕЖУТОЧНОЙ АТТЕСТАЦИИ ПО МДК.06.01 ВЫПОЛНЕНИЕ РАБОТ ПО ПРОФЕССИИ 19149 ТОКАРЬ**

Промежуточная аттестация по МДК.06.01 Выполнение работ по профессии 19149 Токарь проводится в виде зачета (с оценкой). К зачету допускаются студенты, выполнившие все задания предусмотренные рабочей программой междисциплинарного курса и сдавшие в срок рабочую тетрадь. Зачет проводится в форме ответов на билеты, в каждом билете по пять вопросов.

##### **Критерии оценки ответов на вопросы**

Оценка «Отлично»

Четкое и полное изложение материала учебной дисциплины на все пять вопросов билета с использованием профессиональной терминологии, приведение примеров, оригинальность мышления. Имеет место применение передовых приемов и методов труда

Оценка «Хорошо»

Менее полное изложение материала учебной дисциплины на все пять вопросов билета с использованием профессиональной терминологии, мало примеров, менее оригинальное мышление

Оценка «Удовлетворительно»

Неполное изложение материала учебной дисциплины на все пять вопросов билета, слабо владеет профессиональной терминологией, нет примеров, не имеет оригинальное мышление

Оценка «Неудовлетворительно»

Учащийся не владеет материалом учебной дисциплины не по одному из пяти вопросов

Министерство образования и науки Челябинской области  
государственное бюджетное профессиональное образовательное учреждение «Симский  
механический техникум»

Рассмотрено цикловой комиссией общепрофессиональных дисциплин « ____ » _____ 202_г. Председатель <hr/> /Е.С. Боровкова/	<b>ОЦЕНОЧНОЕ СРЕДСТВО №1</b> <b>Для проведения ЗАЧЕТА (с оценкой)</b> По МДК.06.01 Выполнение работ по профессии 19149 Токарь  Специальность 15.02.15 Технология металлообрабатывающего производства  Курс: II	Утверждаю Директор ГБПОУ СМТ: <hr/> /А.И. Калинина/  « ____ » _____ 202_г.
---	--	---

Вопрос 1. Виды работ, которые выполняют на токарных станках

Вопрос 2. Основные правила установки проходного упорного и подрезного резца в резцедержателе станка

Вопрос 3. Определение технологической базы. Установление и измерительные базы. Основные требования базирования деталей

Вопрос 4. Формы заточки сверла и их применение

Вопрос 5. По чертежу назначить технологическую обработку детали для обработки на токарном станке

Преподаватель \_\_\_\_\_ / \_\_\_\_\_ /

Министерство образования и науки Челябинской области  
государственное бюджетное профессиональное образовательное учреждение «Симский  
механический техникум»

Рассмотрено цикловой комиссией общепрофессиональных дисциплин « ____ » _____ 202_г. Председатель <hr/> /Е.С. Боровкова/	<b>ОЦЕНОЧНОЕ СРЕДСТВО №2</b> <b>Для проведения ЗАЧЕТА (с оценкой)</b> По МДК.06.01 Выполнение работ по профессии 19149 Токарь  Специальность 15.02.15 Технология металлообрабатывающего производства  Курс: II	Утверждаю Директор ГБПОУ СМТ: <hr/> /А.И. Калинина/  « ____ » _____ 202_г.
---	--	---

Вопрос 1. Обработка со сложной обработки и ее применение

Вопрос 2. Углы резцов. Назначение переднего и заднего угла

Вопрос 3. Причины поломок сверл

Вопрос 4. Брак при обработке конических поверхностей

Вопрос 5. Измерить деталь микрометром МК

Преподаватель \_\_\_\_\_/\_\_\_\_\_/

Министерство образования и науки Челябинской области  
государственное бюджетное профессиональное образовательное учреждение «Симский  
механический техникум»

Рассмотрено цикловой комиссией общеобразовательных дисциплин « ____ » _____ 202_г. Председатель _____ /Е.С. Боровкова/	<b>ОЦЕНОЧНОЕ СРЕДСТВО №3</b> <b>Для проведения ЗАЧЕТА (с оценкой)</b> По МДК.06.01 Выполнение работ по профессии 19149 Токарь Специальность 15.02.15 Технология металлообрабатывающего производства  Курс: II	Утверждаю Директор ГБПОУ СМТ: _____ /А.И. Калинина/ « ____ » _____ 202_г.
---	--	--

Вопрос 1. Элементы режимов резания

Вопрос 2. Виды износа сверл

Вопрос 3. Способы обработки фасонных поверхностей

Вопрос 4. Брак при подрезке торца

Вопрос 5. Определить лимб поперечной подачи, если известно, что диаметр заготовки был  $\varnothing 20$ , диаметр поверхности, которую обрабатываем составляет  $\varnothing 18$ . На лимбе установили 20 делений.

Преподаватель \_\_\_\_\_/\_\_\_\_\_/

Министерство образования и науки Челябинской области  
государственное бюджетное профессиональное образовательное учреждение «Симский  
механический техникум»

Рассмотрено цикловой комиссией общеобразовательных дисциплин	<b>ОЦЕНОЧНОЕ СРЕДСТВО №4</b> <b>Для проведения ЗАЧЕТА (с оценкой)</b> По МДК.06.01 Выполнение работ по профессии 19149 Токарь	Утверждаю Директор ГБПОУ СМТ: _____ /А.И. Калинина/ « ____ » _____ 202_г.
---	--	--



« ____ » _____ 202_г. Председатель	Специальность 15.02.15 Технология металлообрабатывающего производства	_____ /А.И. Калинина/
_____ /Е.С. Боровкова/	Курс: II	« ____ » _____ 202_г.

Вопрос 1. Параметры шероховатости. Особенности заточки резцов в зависимости от вида обработки

Вопрос 2. Углы заточки сверла. Назначение заднего, переднего и вспомогательного угла в плане

Вопрос 3. Способы контроля внутренних поверхностей

Вопрос 4. Брак при вытачивании канавок

Вопрос 5. Прочитать чертеж детали (штулка, стержень)

Преподаватель \_\_\_\_\_/\_\_\_\_\_

Министерство образования и науки Челябинской области

государственное бюджетное профессиональное образовательное учреждение «Симский механический техникум»

Рассмотрено цикловой комиссией общеобразовательных дисциплин « ____ » _____ 202_г. Председатель	<b>ОЦЕНОЧНОЕ СРЕДСТВО №5</b> <b>Для проведения ЗАЧЕТА (с оценкой)</b> По МДК.06.01 Выполнение работ по профессии 19149 Токарь	Утверждаю Директор ГБПОУ СМТ: _____ /А.И. Калинина/ « ____ » _____ 202_г.
_____ /Е.С. Боровкова/	Специальность 15.02.15 Технология металлообрабатывающего производства	
	Курс: II	

Вопрос 1. Сущность процесса резания металла

Вопрос 2. Способы выверки детали на токарном станке

Вопрос 3. Углы заточки сверла. Назначение заднего, переднего и вспомогательного угла в плане

Вопрос 4. Контроль углов резца

Вопрос 5. Назначить режимы обработки для наружного точения Ø10, проходным резцом Т15К6  $\sqrt{Ra6.3}$  сталь 45 ГОСТ 1050-91 (сырая)

Преподаватель \_\_\_\_\_/\_\_\_\_\_

Министерство образования и науки Челябинской области  
государственное бюджетное профессиональное образовательное учреждение «Симский  
механический техникум»

Рассмотрено цикловой комиссией обще профессиональных дисциплин «___» _____ 202_г. Председатель <hr/> /Е.С. Боровкова/	<b>ОЦЕНОЧНОЕ СРЕДСТВО №6</b> <b>Для проведения ЗАЧЕТА (с оценкой)</b> По МДК.06.01 Выполнение работ по профессии 19149 Токарь  Специальность 15.02.15 Технология металлообрабатывающего производства  Курс: II	Утверждаю Директор ГБПОУ СМТ: <hr/> /А.И. Калинина/  «___» _____ 202_г.
---	--	--

Вопрос 1. Особенности обработки конструкционной стали

Вопрос 2. Последовательность настройка станки 1А616 на нарезание резьбы

Вопрос 3. Применение заточки резца:

плоская с малым положительным передним углом

Вопрос 4. Способы контроля наружной и внутренней резьбы

Вопрос 5. Измерить деталь штангенциркулем ШЦ1, ШЦ2.

Преподаватель \_\_\_\_\_ / \_\_\_\_\_

Министерство образования и науки Челябинской области  
государственное бюджетное профессиональное образовательное учреждение «Симский  
механический техникум»

Рассмотрено цикловой комиссией обще профессиональных дисциплин «___» _____ 202_г. Председатель <hr/> /Е.С. Боровкова/	<b>ОЦЕНОЧНОЕ СРЕДСТВО №7</b> <b>Для проведения ЗАЧЕТА (с оценкой)</b> По МДК.06.01 Выполнение работ по профессии 19149 Токарь  Специальность 15.02.15 Технология металлообрабатывающего производства  Курс: II	Утверждаю Директор ГБПОУ СМТ: <hr/> /А.И. Калинина/  «___» _____ 202_г.
---	--	--

Вопрос 1. Отклонение от правильной формы: Конусность. Причины брака

Вопрос 2. Как определить величину смещения корпуса задней бабки для обработки конуса детали большой длины

Вопрос 3. Когда применяют сверление

Вопрос 4. Основные правила электробезопасности при эксплуатации станка

Вопрос 5.Характеристика заточки подрезного резца

Преподаватель \_\_\_\_\_/\_\_\_\_\_/

Министерство образования и науки Челябинской области  
государственное бюджетное профессиональное образовательное учреждение «Симский  
механический техникум»

Рассмотрено цикловой комиссией обще профессиональных дисциплин «___» _____ 202_г. Председатель _____ /Е.С. Боровкова/	<b>ОЦЕНОЧНОЕ СРЕДСТВО №8</b> <b>Для проведения ЗАЧЕТА (с оценкой)</b> По МДК.06.01 Выполнение работ по профессии 19149 Токарь Специальность 15.02.15 Технология металлообрабатывающего производства Курс: II	Утверждаю Директор ГБПОУ СМТ: _____ /А.И. Калинина/ «___» _____ 202_г.
--	--	---

Вопрос 1.Отклонение от взаимного расположения (радиальное и торцевое биение). Причины брака

Вопрос 2.Способы получения наружных конических поверхностей

Вопрос 3.Основные приемы работы отрезным резцом

Вопрос 4.Виды твердых сплавов и их применение при обработке материалов

Вопрос 5. Выбрать режущий инструмент для обработки детали «Фиксатор»

Преподаватель \_\_\_\_\_/\_\_\_\_\_/

Министерство образования и науки Челябинской области  
государственное бюджетное профессиональное образовательное учреждение «Симский  
механический техникум»

Рассмотрено цикловой комиссией обще профессиональных дисциплин «___» _____ 202_г. Председатель _____ /Е.С. Боровкова/	<b>ОЦЕНОЧНОЕ СРЕДСТВО №9</b> <b>Для проведения ЗАЧЕТА (с оценкой)</b> По МДК.06.01 Выполнение работ по профессии 19149 Токарь Специальность 15.02.15 Технология металлообрабатывающего производства Курс: II	Утверждаю Директор ГБПОУ СМТ: _____ /А.И. Калинина/ «___» _____ 202_г.
--	--	---

Вопрос 1.Особенности заточки углов отрезного резца

Вопрос 2.Настройка станка на длинновой размер с допуском  $\delta < 0,1$   $\delta > 0,1$

Вопрос 3.Способы закрепления сверл

Вопрос 4. Брак при нарезании резьбы резцом

Вопрос 5. Применение и расшифровка материалов: P18, T15K6, BK8

Преподаватель \_\_\_\_\_/\_\_\_\_\_

Министерство образования и науки Челябинской области

государственное бюджетное профессиональное образовательное учреждение «Симский механический техникум»

Рассмотрено цикловой комиссией обще профессиональных дисциплин « ____ » _____ 202_г. Председатель _____ /Е.С. Боровкова/	<b>ОЦЕНОЧНОЕ СРЕДСТВО №10</b> <b>Для проведения ЗАЧЕТА (с оценкой)</b> По МДК.06.01 Выполнение работ по профессии 19149 Токарь Специальность 15.02.15 Технология металлообрабатывающего производства  Курс: II	Утверждаю Директор ГБПОУ СМТ: _____ /А.И. Калинина/ « ____ » _____ 202_г.
---	---	--

Вопрос 1.Что такое припуск. Из каких соображений он назначается

Вопрос 2.Основные правила заточки и установки резцов

Вопрос 3.Способы контроля конических наружных поверхностей

Вопрос 4. Виды брака при нарезании резьбы метчиком и плашкой. Причины и меры устранения

Вопрос 5. Назовите размер, который необходимо проточить под нарезание:1.наружной резьбы М10.2.внутренней резьбы плашкойМ20

Преподаватель \_\_\_\_\_/\_\_\_\_\_

Министерство образования и науки Челябинской области

государственное бюджетное профессиональное образовательное учреждение «Симский механический техникум»

Рассмотрено цикловой комиссией обще профессиональных дисциплин	<b>ОЦЕНОЧНОЕ СРЕДСТВО №11</b> <b>Для проведения ЗАЧЕТА (с оценкой)</b> По МДК.06.01 Выполнение работ по профессии 19149 Токарь	Утверждаю Директор ГБПОУ СМТ: _____ /А.И. Калинина/ « ____ » _____ 202_г.
---	---	--

« ____ » _____ 202_г. Председатель	Специальность 15.02.15 Технология металлообрабатывающего производства	_____ /А.И. Калинина/
_____ /Е.С. Боровкова/	Курс: II	« ____ » _____ 202_г.

Вопрос 1. Отличительные особенности в нарезании наружной резьбы, прямоугольной и метрической

Вопрос 2. Особенности заточки переднего угла у резцов в зависимости от твердости обрабатываемого материала

Вопрос 3. Особенности обработки инструментальной стали

Вопрос 4. Особенности в настройке получения конуса и конусности на токарном станке

Вопрос 5. Определить нижнее отклонение, если известен допуск и верхнее отклонение  
1.  $\delta=0,3 \quad \phi 20^{+0,2}$     2.  $\delta=0,1 \quad \phi 10^{+0,2}$

Преподаватель \_\_\_\_\_/\_\_\_\_\_

Министерство образования и науки Челябинской области

государственное бюджетное профессиональное образовательное учреждение «Симский механический техникум»

Рассмотрено цикловой комиссией общеобразовательных дисциплин « ____ » _____ 202_г. Председатель	<b>ОЦЕНОЧНОЕ СРЕДСТВО №12</b> <b>Для проведения ЗАЧЕТА (с оценкой)</b> По МДК.06.01 Выполнение работ по профессии 19149 Токарь Специальность 15.02.15 Технология металлообрабатывающего производства	Утверждаю Директор ГБПОУ СМТ: _____ /А.И. Калинина/ « ____ » _____ 202_г.
_____ /Е.С. Боровкова/	Курс: II	

Вопрос 1. Применение заточки резца: плоская с большим положительным передним углом

Вопрос 2. Особенности заточки углов отрезного резца

Вопрос 3. Способы контроля наружной и внутренней резьбы

Вопрос 4. Когда применяют центрование заготовок

Вопрос 5. Деталь «Втулка». Измерить длину и диаметр отверстия

Преподаватель \_\_\_\_\_/\_\_\_\_\_

Министерство образования и науки Челябинской области

государственное бюджетное профессиональное образовательное учреждение «Симский механический техникум»

Рассмотрено цикловой комиссией обще профессиональных дисциплин « ____ » _____ 202_г. Председатель _____ /Е.С. Боровкова/	<b>ОЦЕНОЧНОЕ СРЕДСТВО №13</b> <b>Для проведения ЗАЧЕТА (с оценкой)</b> По МДК.06.01 Выполнение работ по профессии 19149 Токарь Специальность 15.02.15 Технология металлообрабатывающего производства  Курс: II	Утверждаю Директор ГБПОУ СМТ: _____ /А.И. Калинина/ « ____ » _____ 202_г.
---	---	--

Вопрос 1. Основные правила заточки и установки сверл

Вопрос 2. Применение зенкера и развертки

Вопрос 3. Брак при отрезании детали

Вопрос 4. Приемы нарезания резьбы резцом

Вопрос 5. Применение и расшифровка материалов: Р9К5, Т14К8, ВК3

Преподаватель \_\_\_\_\_ / \_\_\_\_\_

Министерство образования и науки Челябинской области  
государственное бюджетное профессиональное образовательное учреждение «Симский  
механический техникум»

Рассмотрено цикловой комиссией обще профессиональных дисциплин « ____ » _____ 202_г. Председатель _____ /Е.С. Боровкова/	<b>ОЦЕНОЧНОЕ СРЕДСТВО №14</b> <b>Для проведения ЗАЧЕТА (с оценкой)</b> По МДК.06.01 Выполнение работ по профессии 19149 Токарь Специальность 15.02.15 Технология металлообрабатывающего производства  Курс: II	Утверждаю Директор ГБПОУ СМТ: _____ /А.И. Калинина/ « ____ » _____ 202_г.
---	---	--

Вопрос 1. Назначение плоскопараллельных концевых мер длины (плиток)

Вопрос 2. Применение заточки резца: плоская с отрицательной фаской

Вопрос 3. Брак при сверлении

Вопрос 4. Достоинство и недостатки способов обработки конусов при помощи смещения  
задней бабки и с помощью поворота верхнего суппорта

Вопрос 5. Прочитать технологию. Характеристика режимов обработки по переходам

Преподаватель \_\_\_\_\_ / \_\_\_\_\_

Министерство образования и науки Челябинской области  
государственное бюджетное профессиональное образовательное учреждение «Симский  
механический техникум»

Рассмотрено цикловой комиссией общепрофессиональных дисциплин « ____ » _____ 202_г. Председатель <hr/> /Е.С. Боровкова/	<b>ОЦЕНОЧНОЕ СРЕДСТВО №15</b> <b>Для проведения ЗАЧЕТА (с оценкой)</b> По МДК.06.01 Выполнение работ по профессии 19149 Токарь Специальность 15.02.15 Технология металлообрабатывающего производства  Курс: II	Утверждаю Директор ГБПОУ СМТ: <hr/> /А.И. Калинина/ « ____ » _____ 202_г.
---	---	---

Вопрос 1. Основные свойства обрабатываемого материала

Вопрос 2. Применение заточки резца: плоская с отрицательным передним углом

Вопрос 3. Брак при развертывании отверстий

Вопрос 4. Достоинство и недостатки способов обработки конусов при помощи смещения  
задней бабки и с помощью поворота верхнего суппорта

Вопрос 5. Характеристика заточки подрезного резца

Преподаватель \_\_\_\_\_ / \_\_\_\_\_ /

Министерство образования и науки Челябинской области  
государственное бюджетное профессиональное образовательное учреждение «Симский  
механический техникум»

Рассмотрено цикловой комиссией общепрофессиональных дисциплин « ____ » _____ 202_г. Председатель <hr/> /Е.С. Боровкова/	<b>ОЦЕНОЧНОЕ СРЕДСТВО №16</b> <b>Для проведения ЗАЧЕТА (с оценкой)</b> По МДК.06.01 Выполнение работ по профессии 19149 Токарь Специальность 15.02.15 Технология металлообрабатывающего производства  Курс: II	Утверждаю Директор ГБПОУ СМТ: <hr/> /А.И. Калинина/ « ____ » _____ 202_г.
---	---	---

Вопрос 1. Операционная карта механической обработки и ее назначение

Вопрос 2. Применение заточки резца: криволинейная с отрицательной фаской

Вопрос 3. Брак при растачивании отв.

Вопрос 4. Основные правила заточки и установки сверла

Вопрос 5. Определить допуск  $\phi 10^{+0,1}$ ;  $20^{+0,2}_{+0,1}$

Преподаватель \_\_\_\_\_/\_\_\_\_\_/

Министерство образования и науки Челябинской области  
государственное бюджетное профессиональное образовательное учреждение «Симский  
механический техникум»

Рассмотрено цикловой комиссией обще профессиональных дисциплин « ____ » _____ 202_г. Председатель _____ /Е.С. Боровкова/	<b>ОЦЕНОЧНОЕ СРЕДСТВО №17</b> <b>Для проведения ЗАЧЕТА (с оценкой)</b> По МДК.06.01 Выполнение работ по профессии 19149 Токарь Специальность 15.02.15 Технология металлообрабатывающего производства  Курс: II	Утверждаю Директор ГБПОУ СМТ: _____ /А.И. Калинина/  « ____ » _____ 202_г.
---	---	--

применение при токарной обработки детали

Вопрос 2. Основные правила заточки и установки сверла

Вопрос 3. Брак при центровании

Вопрос 4. Способы контроля длины детали

Вопрос 5. Определить чему равен средний размер  $\phi 20^{+0,1}$

Преподаватель \_\_\_\_\_/\_\_\_\_\_/

Министерство образования и науки Челябинской области  
государственное бюджетное профессиональное образовательное учреждение «Симский  
механический техникум»

Рассмотрено цикловой комиссией обще профессиональных дисциплин « ____ » _____ 202_г. Председатель _____ /Е.С. Боровкова/	<b>ОЦЕНОЧНОЕ СРЕДСТВО №18</b> <b>Для проведения ЗАЧЕТА (с оценкой)</b> По МДК.06.01 Выполнение работ по профессии 19149 Токарь Специальность 15.02.15 Технология металлообрабатывающего производства  Курс: II	Утверждаю Директор ГБПОУ СМТ: _____ /А.И. Калинина/  « ____ » _____ 202_г.
---	---	--

Вопрос 1. Классификация токарного оборудования



Вопрос 2. Применение заточки резца: плоская с положительным передним углом

Вопрос 3. Способы контроля наружных поверхностей

Вопрос 4. Применение обратного, сферического и полуцентров

Вопрос 5. Измерить радиальное и торцевое биение детали

Преподаватель \_\_\_\_\_/\_\_\_\_\_/